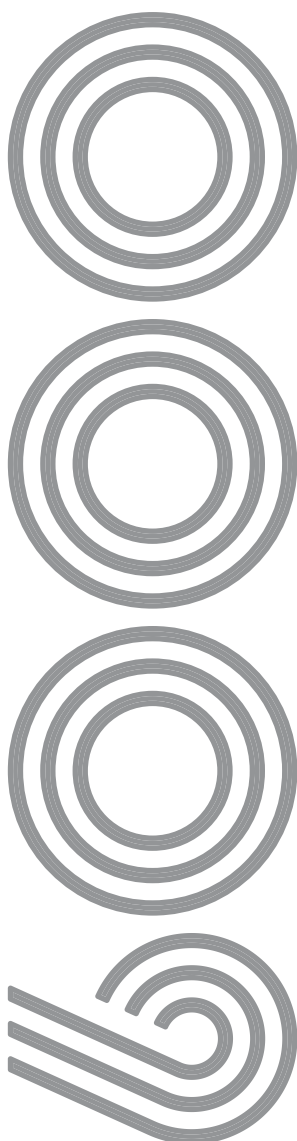




ΣΥΡΟΜΕΝΑ ΥΒΡΙΔΙΚΑ ΣΥΣΤΗΜΑΤΑ

SLIDING HYBRID SYSTEM



Η σειρά “EUROPA 6000” είναι ένα **Υβριδικό** συρόμενο σύστημα με ίσιες γραμμές σχεδίασης, το οποίο καλύπτει τόσο τις τάσεις της σύγχρονης αγοράς όσο και τις αντικαταστάσεις των παλαιών χωνευτών κουφωμάτων.

“EUROPA 6000” series is a **Hybrid** sliding system, with straight design lines, that covers the trends of the modern architecture and the replacements of the old in-wall systems.

Η πλήρης έκδοση του καταλόγου είναι διαθέσιμη στην ιστοσελίδα της εταιρίας www.profil.gr
The full version of the catalogue is available on our website www.profil.gr

ΤΕΧΝΙΚΗ ΠΕΡΙΓΡΑΦΗ

Η σειρά “EUROPA 6000” είναι ένα συρόμενο Υβριδικό σύστημα με ίσιες γραμμές σχεδίασης, το οποίο καλύπτει τόσο τις τάσεις της σύγχρονης αγοράς όσο και τις αντικαταστάσεις των παλαιών χωνευτών κουφωμάτων. Είναι μια αξιόπιστη λύση που ενδείκνυται για την κατασκευή κουφωμάτων μικρών διαστάσεων με υψηλό επίπεδο θερμομόνωσης, με συντελεστή θερμοπερατότητας $U_f=3.8 \text{ W/m}^2\text{K}$ (σύμφωνα με το σχετικό πιστοποιητικό του κοινοποιημένου γερμανικού εργαστηρίου IFT Rosenheim). Συνδυάζει την ευελιξία και την οικονομία στην κατασκευή, με το άψογο φινίρισμα και την απόλυτη λειτουργικότητα.

Η θερμομόνωση των προφίλ επιτυγχάνεται με την χρήση πολυαμιδίων 20mm στα φύλλα και 22mm στους οδηγούς. Η στεγανοποίηση των φύλλων με τους οδηγούς επιτυγχάνεται με βουρτσάκια. Στο τζαμιλίκι αλλά και στο πατζούρι χρησιμοποιούμε το ράουλο EUROPA. Με πλαστικό ροδάκι η ικανότητα φορτίου είναι τα 130 kg ενώ με ροδάκι inox η ικανότητα φορτίου φτάνει τα 150 kg. Η διάρκεια ζωής και στις δύο περιπτώσεις φτάνει τους 10.000 κύκλους. Τα ράουλα των φύλλων ολισθαίνουν επάνω στους οδηγούς σε ανοξειδωτο έλασμα ή ανοδειωμένο προφίλ αλουμινίου μορφής (U) ή (O) αντίστοιχα. Τα φύλλα τζαμιού - πατζουριού φέρουν εσωτερικά στην περιοχή κλειδώματος αμορτισέρ με ρυθμιζόμενο κεφάλι για ομαλό κλείσιμο επάνω στο οδηγό.

Για το κλείδωμα των φύλλων μπορούμε να χρησιμοποιήσουμε την κλασική κλειδαριά EUROPA (σπανιολέτα ή χούφτα), καθώς και την νέα κλειδαριά με καρέ της POWER LOCK ή εναλλακτικά την κλειδαριά με καρέ της ROTO.

Η κατεργασία των προφίλ γίνεται στο ειδικά διαμορφωμένο πρεσσάκι 6000 της PIEJA.

Επίσης, μεγάλη γκάμα εξαρτημάτων όλων των μεγάλων Ευρωπαϊκών Εταιριών καλύπτει κάθε τύπο κατασκευής του συστήματος.

ΠΡΟΣΟΧΗ

1. Κατά την κατεργασία των προφίλ στα σημεία τομής, για να αποφευχθεί μελλοντικό πρόβλημα διάβρωσης, πρέπει να γίνεται επικάλυψη με κόλλα (αρμόκολλα).
2. Για τη σωστή λειτουργία των κουφωμάτων να χρησιμοποιούνται εξαρτήματα που πληρούν τις προδιαγραφές της “**EUROPA PROFIL ALUMINIO A.B.E.**”

TECHNICAL DESCRIPTION

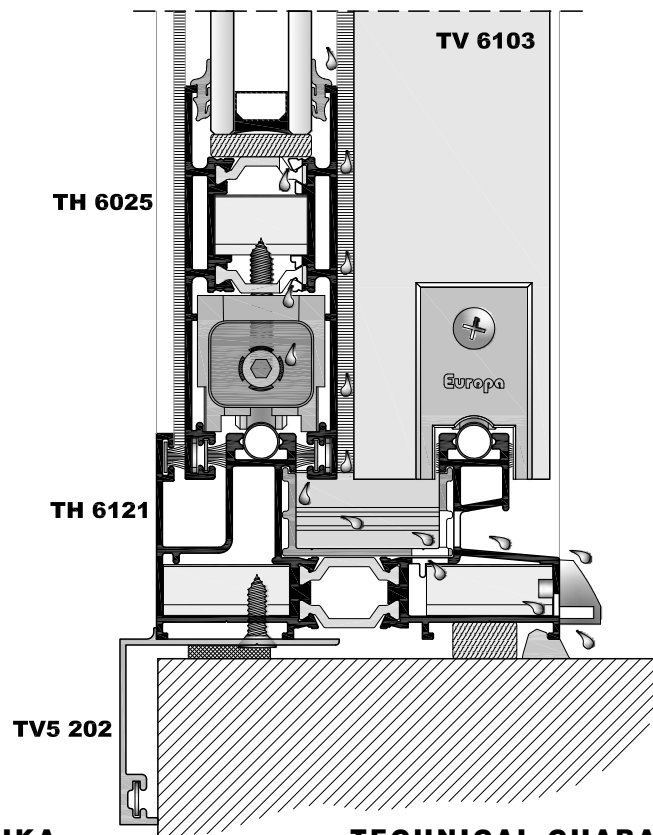
The “EUROPA 6000” series is a Hybrid sliding system, with straight design lines, that covers the trends of modern architecture and the replacement of the old in-wall systems. It is a reliable solution which is suitable for the windows and doors with a high level of thermal insulation $U_f=3.8 \text{ W/m}^2\text{K}$ (according to IFT Rosenheim standards). It combines the flexibility and economy in construction with great finish and absolute functionality. The thermal insulation of the profiles is obtained by using polyamides 20mm into the sash frame and 22mm into the drivers. Sealing of the sash with the drivers is achieved with brushes. In glass we use EUROPA rollers, and so to shutter. The rollers with plastic wheels have the capability to lift 130 kg and rollers with inox wheels 150 kg. In both cases rollers have 10.000 cycles life. The sash rollers slide across the top drivers in stainless lamina or anodized aluminum profile form (U) or (O) respectively.

The sashes of glass or shutters have interior, close to the lock area, shock absorbers with an adjustable head for smooth closure onto the driver.

For sashes can be used the EUROPA classic lock (cremone bolt or finger grip lock) and the new square lock of POWERLOCK, or alternatively the square lock of ROTO. The process of the profiles is carried out at the PIEJA punching machine 6000. Furthermore, wide range of accessories from all major European Companies covers every construction type of the system.

ATTENTION

1. A covering of glue for joints or silicone (siliconisation of the mitre cut) must be applied during the processing of the profiles at the cut – off points, in order to avoid future corrosion problems.
2. For the proper functioning of the frames, accessories that fulfill the standards of “**EUROPA PROFIL ALUMINIO S.A.**” must be used.



ΤΕΧΝΙΚΑ ΧΑΡΑΚΤΗΡΙΣΤΙΚΑ ΤΟΥ ΣΥΣΤΗΜΑΤΟΣ

ΣΕΙΡΑ: EUROPA 6000 Hybrid

ΥΛΙΚΟ: Al Mg Si-0.5 F22

ΑΝΟΧΕΣ ΔΙΑΣΤΑΣΕΩΝ ΣΥΜΦΩΝΑ ΜΕ: EN 12020-2

ΑΠΟΤΕΛΕΣΜΑΤΑ ΜΕΤΡΗΣΕΩΝ ΚΟΥΦΩΜΑΤΟΣ ΑΠΟ ΕΚΑΝΑΛ

ΜΟΝΟΦΥΛΛΟ ΧΩΝΕΥΤΟ: Διαστάσεις: 1300x2200mm.

Αεροδιαπερατότητα: **ΚΑΤΗΓΟΡΙΑ 3.**

Υδατοστεγανότητα: **ΚΑΤΗΓΟΡΙΑ 7A.**

Αντοχή σε ανεμοπίεση: **ΚΑΤΗΓΟΡΙΑ C4.**

ΔΙΦΥΛΛΟ ΧΩΝΕΥΤΟ: Διαστάσεις: 1900x2200mm.

Αεροδιαπερατότητα: **ΚΑΤΗΓΟΡΙΑ 3.**

Υδατοστεγανότητα: **ΚΑΤΗΓΟΡΙΑ E1050.**

Αντοχή σε ανεμοπίεση: **ΚΑΤΗΓΟΡΙΑ B2.**

ΔΙΦΥΛΛΟ ΕΠΠΑΛΗΛΟ: Διαστάσεις: 1400x2200mm.

Αεροδιαπερατότητα: **ΚΑΤΗΓΟΡΙΑ 2.**

Υδατοστεγανότητα: **ΚΑΤΗΓΟΡΙΑ 4A.**

Αντοχή σε ανεμοπίεση: **ΚΑΤΗΓΟΡΙΑ B3.**

ΑΠΟΤΕΛΕΣΜΑΤΑ ΑΠΟ ROSENHEIM:

Συντελεστής θερμοπερατότητας πλαισίου: **Uf = 3.8 W / (m²*K).**

ΠΑΧΟΣ ΚΡΥΣΤΑΛΛΟΥ:

Δέχεται διπλούς ή τριπλούς υαλοπίνακες πάχους έως 24mm.

ΒΑΣΙΚΕΣ ΔΙΑΣΤΑΣΕΙΣ ΤΟΥ ΣΥΣΤΗΜΑΤΟΣ:

Φύλλο τζαμιού: Πλάτος 33,2mm και ύψος 86mm.

Φύλλο πατζουριού: Πλάτος 33,2mm και ύψος 86mm.

Διπλός οδηγός: (επάλληλου) Πλάτος 88,2mm και ύψος 45mm, (τζάμι, σήτα) Πλάτος 74,4mm και ύψος 45mm.

Τριπλός οδηγός: (επάλληλου) Πλάτος 134,8mm και ύψος 45mm, (τζάμι, σήτα, πατζουρί) Πλάτος 114mm και ύψος 45mm, (επάλληλο με σήτα) Πλάτος 121mm και ύψος 45mm.

Τα κέντρα κύλισης των φύλλων στον επάλληλο οδηγό είναι 46,6mm και στον οδηγό τζάμι σήτα πατζουρί είναι 36,2mm. Το διάκενο των φύλλων στο κάτω μέρος είναι 20,2mm.

Τα κεφάλια των οδηγών είναι 15,2mm και δέχονται προσθήκη inox καμπυλότητας Ø8mm.

ΧΡΗΣΗ: Το σύστημα επιτρέπει την κατασκευή συρόμενων παραθύρων, όπως επάλληλα ή χωνευτά κ.α.

Μεγάλη γκάμα εξαρτημάτων και μηχανισμών όλων των μεγάλων Ευρωπαϊκών Εταιριών, καλύπτει κάθε τύπο κατασκευής του συστήματος.

TECHNICAL CHARACTERISTICS OF THE SYSTEM

SERIES: EUROPA 6000 Hybrid

ALLOY: Al Mg Si-0.5 F22

TOLERANCE ACCORDING TO: EN 12020-2

EKANAL MEASUREMENT RESULTS

SINGLE IN WALL SYSTEM: Dimensions: 1300x2200mm.

Air permeability: **3nd class.**

Water tightness: **7A class.**

Wind resistance: **C4 class.**

DOUBLE IN WALL SYSTEM: Dimensions: 1900x2200mm.

Air permeability: **3nd class.**

Water tightness: **E1050 class.**

Wind resistance: **B2 class.**

DOUBLE SUCCESSIVE: Dimensions: 1400x2200mm.

Air permeability: **2nd class.**

Water tightness: **4A class.**

Wind resistance: **B3 class.**

RESULTS FROM ROSENHEIM :

Factor of thermal conductivity for frame: **Uf = 3.8 W / (m²*K)**

GLASS WIDTH: The system accepts double or triple glasses up to 24mm.

BASIC DIMENSIONS OF THE SYSTEM:

Sliding glass sash: 33.2mm in width and 86mm in height.

Sliding shutter sash: 33.2mm in width and 86mm in height.

Double successive driver: 88.2mm in width and 45mm in height, (glass, insect screen) 74.4mm in width and 45mm in height.

Triple successive driver: 134.8mm in width and 45mm in height, (glass, shutter, insect screen) 114mm in width and 45mm in height, (successive with insect screen) 121mm in width and 45mm in height.

The roll center of the sashes on the double driver is 46.6mm and 36.2mm on the glass-insect screen driver.

The heads of the drivers are 15.2mm and accept inox adding of Ψ8mm curvature.

USAGE: The system allows the construction of all sliding window types. Wide range of accessories-mechanisms from all major European Companies, cover every construction type of the system.

Nachweis
 Wärmedurchgangskoeffizient

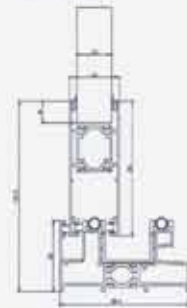
Prüfbericht 10-000923-PB02-K20-06-de-01



Auftraggeber	Europa Profil Aluminio S.A. 56th Km National Highway Athens - Lamia
	320 11 Innofita Viotas Griechenland
Produkt	Thermisch getrennte Metallprofile eines Schiebefensters, Profilkombination: Flügelrahmen-Blendrahmen
Bezeichnung	EUROPA 6000 Hybrid Blendrahmen: 86,2 mm Flügelrahmen: 33 mm
Bautiefe	121,5 mm
Ansichtsbreite	Aluminiumprofil mit thermischer Trennung
Material	pulverbeschichtet / lackiert / anodisch oxidiert Art: Stege durchgehend Material: Polyamid 6.6 mit 25% GF Einlagen: keine
Oberfläche	Metalloberflächen im Dämmzonenbereich: pressblanke, unbehandelte Oberflächen, z.B. Hohlkammern nach einer Beschichtung im Vertikalverfahren
Thermische Trennung / Dämmzone	Dicke: 23 mm
Füllung	Einbautiefe: 14 mm
Besonderheiten	-

Grundlagen
 EN ISO 10077 2 : 2003-10
 Wärme technisches Verhalten
 von Fenstern, Türen und
 Abschlüssen - Berechnung des
 Wärmedurchgangs-
 koeffizienten - Teil 2: Numeri-
 sches Verfahren für Rahmen

Darstellung



Verwendungshinweise
 Dieser Prüfbericht dient zum
 Nachweis des Wärmedurch-
 gangskoeffizienten.

Gültigkeit
 Die genannten Daten und Er-
 gebnisse beziehen sich aus-
 schließlich auf den geprüften
 und beschriebenen Gegen-
 stand.

Die Ermittlung des Wärme-
 durchgangskoeffizienten er-
 möglicht keine Aussage über
 weitere leistungs- und qualitäts-
 bestimmende Eigenschaften
 der vorliegenden Konstruktion.

Veröffentlichungshinweise
 Es gilt das Ift-Merkblatt
 „Bedingungen und Hinweise zur
 Benutzung von Ift-
 Prüfdokumentationen“.
 Das Deckblatt kann als
 Kurzfassung verwendet
 werden.

Inhalt
 Der Nachweis umfasst
 insgesamt 8 Seiten
 1 - Gegenstand
 2 - Durchführung
 3 - Einzelergebnisse

Wärmedurchgangskoeffizient



$$U_f = 3,8 \text{ W}/(\text{m}^2 \cdot \text{K})$$



Ift Rosenheim
 17. November 2010


 Dr. Joachim Hessinger, Dipl.-Phys.
 Prüfstellenleiter
 Bauphysik


 Thomas Thiel, Dipl.-Ing. (FH)
 Prüfingenieur
 Rechnergestützte Simulation



Ift Rosenheim GmbH
 Geschäftsführer
 Dipl.-Ing. (FH) Ulrich Sieberath
 Dr. Jochen Pecht

Theodor-Gottl-Str. 7 - 9
 D-83026 Rosenheim
 Tel. +49 (0)8031/261-0
 Fax +49 (0)8031/261-290
 www.ift-rosenheim.de

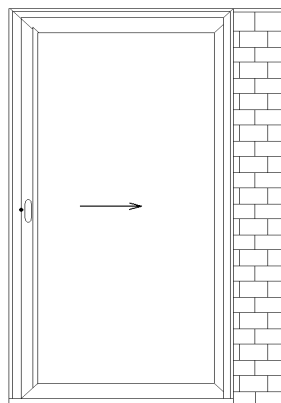
Sitz: 83026 Rosenheim
 AG Traunstein, HRG 14763
 Sparkasse Rosenheim
 Kto 3822
 BLZ 711 500 00

Notified Body Nr. 0757
 Anerkannte PUZ-Stelle: BAY 18


ΣΥΝΟΠΤΙΚΑ ΑΠΟΤΕΛΕΣΜΑΤΑ
ΠΙΣΤΟΠΟΙΗΤΙΚΟΥ ΔΟΚΙΜΩΝ 1167 / 16.03.2012

ΑΡΙΘΜΟΣ	1167	ΗΜΕΡΟΜΗΝΙΑ	16 / 03 / 2012
----------------	-------------	-------------------	-----------------------

Στοιχεία Πελάτη:	EUROPA PROFIL ΑΛΟΥΜΙΝΙΟ Α.Β.Ε. ΒΙΟΜΗΧΑΝΙΑ ΔΙΕΛΑΣΗΣ ΑΛΟΥΜΙΝΙΟΥ 56° χλμ Ε.Ο. Αθηνών - Λαμίας ΟΙΝΟΦΥΤΑ ΒΟΙΩΤΙΑΣ Τ.Κ. 320 11
Περιγραφή Προϊόντος:	Μονόφυλλη Μπαλκονόπορτα Συρόμενη / Χωνευτή
Υλικό:	ΑΛΟΥΜΙΝΙΟ
Τυπολογία Προϊόντος:	ΣΕΙΡΑ EUROPA 6000



1300 x 2200mm

Αεροδιαπερατότητα ΕΛΟΤ EN 1026:2000 / ΕΛΟΤ EN 12207:2000	Κατηγορία 3
Υδατοστεγανότητα ΕΛΟΤ EN 1027:2000 / ΕΛΟΤ EN 12208:2000	Κατηγορία 7A
Αντοχή σε Ανεμοπίεση ΕΛΟΤ EN 12211:2000 / ΕΛΟΤ EN 12210:2000	Κατηγορία C4

ΤΑ ΑΠΟΤΕΛΕΣΜΑΤΑ ΑΦΟΡΟΥΝ ΑΠΟΚΛΕΙΣΤΙΚΑ ΣΤΟ ΑΝΩΤΕΡΩ ΔΟΚΙΜΑΣΘΕΝ ΠΡΟΪΟΝ.



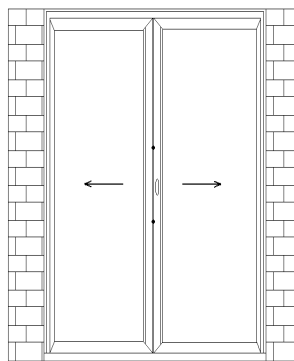
ΣΙΝΙΩΛΗ ΠΑΠΑΔΟΠΟΥΛΟΥ
ΤΕΧΝΙΚΟΣ ΥΠΕΥΘΥΝΟΣ



ΚΩΝΣΤΑΝΤΙΝΟΣ ΚΑΤΣΑΡΟΣ
ΔΙΕΥΘΥΝΩΝ ΣΥΜΒΟΥΛΟΣ

ΣΥΝΟΠΤΙΚΑ ΑΠΟΤΕΛΕΣΜΑΤΑ
ΠΙΣΤΟΠΟΙΗΤΙΚΟΥ ΔΟΚΙΜΩΝ 1150 / 12.07.2011

ΑΡΙΘΜΟΣ	1150	ΗΜΕΡΟΜΗΝΙΑ	12 / 07 / 2011
Στοιχεία Πελάτη:	EUROPA PROFIL ΑΛΟΥΜΙΝΙΟ Α.Β.Ε. ΒΙΟΜΗΧΑΝΙΑ ΔΙΕΛΑΣΗΣ ΑΛΟΥΜΙΝΙΟΥ 56° χλμ Ε.Ο. Αθηνών - Λαμίας ΟΙΝΟΦΥΤΑ ΒΟΙΩΤΙΑΣ Τ.Κ. 320 11		
Περιγραφή Προϊόντος:	Δίφυλλη Μπαλκονόπορτα Συρόμενη / Χωνευτή		
Υλικό:	ΑΛΟΥΜΙΝΙΟ		
Τυπολογία Προϊόντος:	ΣΕΙΡΑ EUROPA 6000		



1900 x 2200mm

Αεροδιαπερατότητα ΕΛΟΤ EN 1026:2000 / ΕΛΟΤ EN 12207:2000	Κατηγορία 3
Υδατοστεγανότητα ΕΛΟΤ EN 1027:2000 / ΕΛΟΤ EN 12208:2000	Κατηγορία E1050
Αντοχή σε Ανεμοπίεση ΕΛΟΤ EN 12211:2000 / ΕΛΟΤ EN 12210:2000	Κατηγορία B2

ΤΑ ΑΠΟΤΕΛΕΣΜΑΤΑ ΑΦΟΡΟΥΝ ΑΠΟΚΛΕΙΣΤΙΚΑ ΣΤΟ ΑΝΩΤΕΡΩ ΔΟΚΙΜΑΣΘΕΝ ΠΡΟΪΟΝ.



ΣΙΝΩΠΗ ΠΑΠΑΔΟΠΟΥΛΟΥ
ΤΕΧΝΙΚΟΣ ΥΠΕΥΘΥΝΟΣ

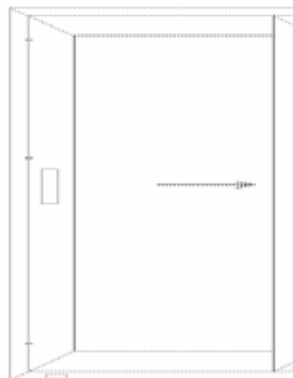


ΚΩΝΣΤΑΝΤΙΝΟΣ ΚΑΤΣΑΡΟΣ
ΔΙΕΥΘΥΝΩΝ ΣΥΜΒΟΥΛΟΣ

ΣΥΝΟΠΤΙΚΑ ΑΠΟΤΕΛΕΣΜΑΤΑ

ΠΙΣΤΟΠΟΙΗΤΙΚΟΥ ΔΟΚΙΜΩΝ 1043 / 12.04.2010

ΑΡΙΘΜΟΣ	1043	ΗΜΕΡΟΜΗΝΙΑ	12 / 04 / 2010
Στοιχεία Πελάτη:	EUROPA PROFIL ΑΛΟΥΜΙΝΙΟ Α.Β.Ε. ΒΙΟΜΗΧΑΝΙΑ ΔΙΕΛΑΣΗΣ ΑΛΟΥΜΙΝΙΟΥ 56° χλμ Ε.Ο. Αθηνών - Λαμίας ΟΙΝΟΦΥΤΑ ΒΟΙΩΤΙΑΣ Τ.Κ. 320 11		
Περιγραφή Προϊόντος:	Δίφυλλη Μπαλκονόπορτα Επάλληλη		
Υλικό:	ΑΛΟΥΜΙΝΙΟ		
Τυπολογία Προϊόντος:	ΣΕΙΡΑ EUROPA 6000		



1400 x 2200 mm

Αεροδιαπερατότητα ΕΛΟΤ EN 1026:2000 / ΕΛΟΤ EN 12207:2000	Κατηγορία 2
Υδατοστεγανότητα ΕΛΟΤ EN 1027:2000 / ΕΛΟΤ EN 12208:2000	Κατηγορία 4A
Αντοχή σε Ανεμοπίεση ΕΛΟΤ EN 12211:2000 / ΕΛΟΤ EN 12210:2000	Κατηγορία B3

ΤΑ ΑΠΟΤΕΛΕΣΜΑΤΑ ΑΦΟΡΟΥΝ ΑΠΟΚΛΕΙΣΤΙΚΑ ΣΤΟ ΑΝΩΤΕΡΩ ΔΟΚΙΜΑΣΘΕΝ ΠΡΟΪΟΝ.



ΣΙΝΩΠΗ ΠΑΠΑΔΟΠΟΥΛΟΥ
ΤΕΧΝΙΚΟΣ ΥΠΕΥΘΥΝΟΣ



ΙΩΑΝΝΗΣ ΓΚΕΡΤΣΟΣ
ΓΕΝΙΚΟΣ ΔΙΕΥΘΥΝΤΗΣ

ΜΕΘΟΔΟΙ ΕΛΕΓΧΟΥ ΠΟΙΟΤΗΤΑΣ ΠΡΟΪΟΝΤΩΝ ΔΙΕΛΑΣΗΣ ΚΑΙ ΗΛΕΚΤΡΟΣΤΑΤΙΚΗΣ ΒΑΦΗΣ

QUALITY CONTROL METHODS FOR ELECTROSTATIC COATING FINISH AND EXTRUDED PRODUCTS

ΓΕΩΜΕΤΡΙΚΑ ΧΑΡΑΚΤΗΡΙΣΤΙΚΑ

ΔΙΑΣΤΑΣΕΙΣ

Για μια κρίσιμη ονομαστική διάσταση 50mm δίνεται ανοχή (+/-)0.40 mm που σημαίνει ότι η διάσταση αυτή μπορεί να κυμανθεί από 49.60 έως 50.40 mm.

ΕΥΘΥΗΤΑ

Για μια βέργα μήκους 6 m δίνεται επιτρεπόμενο βέλος 3 mm. Ο έλεγχος μπορεί να γίνει στηρίζοντας τη βέργα στις δύο άκρες της επάνω σε ένα επίπεδο πάγκο, έτσι ώστε η απόκλιση να περιοριστεί λόγω του βάρους της. Τότε, το βέλος στη μέση της βέργας δεν πρέπει να ξεπερνά τα 3 mm.

ΣΤΡΕΒΛΩΣΗ (ΠΕΤΣΙΚΟ)

Για ένα προφίλ μεσαίων διαστάσεων δίνεται ανοχή στρέβλωσης 2mm στην άκρη βέργας μήκους 5-6m. Για να ελεγχθεί η στρέβλωση, πρέπει η βέργα να τοποθετηθεί σε επίπεδο πάγκο, να κρατηθεί εφραπτόμενη η πλευρά του προφίλ στη μια άκρη και να μετρηθεί η απόκλιση του πάγκου στην άλλη άκρη της βέργας.

ΒΑΡΟΣ ΤΩΝ ΠΡΟΦΙΛ

Το βάρος των προφίλ είναι θεωρητικό και βασίζεται στις διαστάσεις των προφίλ με τις ανοχές σύμφωνα με EN12020-2. Επίσης στο αναγραφόμενο βάρος των προφίλ δεν περιλαμβάνεται το βάρος της βαφής.

ΗΛΕΚΤΡΟΣΤΑΤΙΚΗ ΒΑΦΗ

ΟΨΗ - ΕΜΦΑΝΙΣΗ

Η επικάλυψη των σημαντικών επιφανειών πρέπει να εξετάζεται από σωστή οπτική γωνία, από απόσταση 2m (οι προδιαγραφές της QUALICOAT αναφέρουν απόσταση 3m). Διάφορα ελαττώματα στην επιφάνεια, δεν πρέπει να είναι ορατά από αυτή την απόσταση.

GEOMETRICAL CHARACTERISTICS

DIMENSIONS

For a critical dimension of 50 mm there is a tolerance of (+/-) 0.40 mm, which means that the dimension varies from, 49.60 to 50.40 mm.

STRAIGHTNESS

For a piece of metal 6 m length the maximum swept allowed is 3 mm. The check can be done by supporting the piece of metal on its two edges on a stable plane table, in a way that its variation will be restricted by its weight. Then, the maximum swept in the middle of the piece should not exceed 3 mm.

BENDING

For the medium dimensions profile the bending tolerance is 2 mm at the edge of a 5-6 m long piece of metal. To check the bending, the piece of metal has to be put on a stable level table, one edge of the profile must be kept attached to the table's edge and the variation must be measured, from the table's level at the other end of the profile.

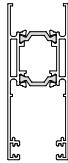
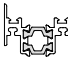
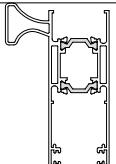
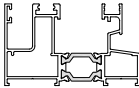
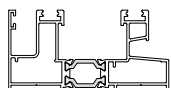
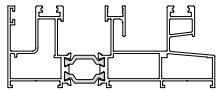
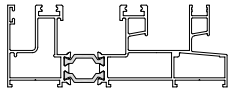
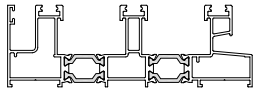
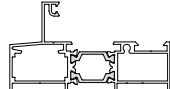
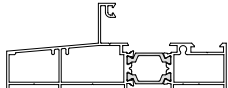

PROFILES WEIGHT


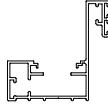
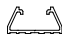
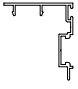
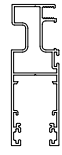

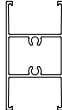




Weight of the profiles is theoretical and it is based on the dimensions of the profiles with tolerances according to EN 12020-20. Also the profile's weight as shown, it does not include the weight of paint.


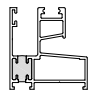
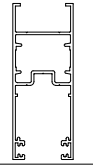
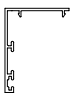

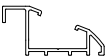
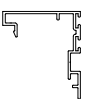

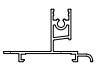
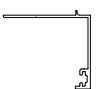
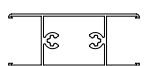
ELECTROSTATIC PAINT

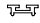






LOOK APPEARANCE

The covering of important surfaces must be examined under the correct visual angle from 2 m distance (The QUALICOAT'S specifications rebates 3 m distance). Various defects in the surface should not be visible from that distance.

ΚΩΔΙΚΟΣ CODE	ΣΧΗΜΑ SKETCH	ΜΗΚΟΣ LENGTH	ΘΕΩΡΗΤΙΚΟ ΒΑΡΟΣ (gr/m) THEORETICAL WEIGHT	Ix cm ⁴	Iy cm ⁴	ΠΕΡΙΓΡΑΦΗ DESCRIPTION
TH 6025		6	1.396	9.73	31.12	ΦΥΛΛΟ ΤΖΑΜΙΟΥ GLASS SLIDING SASH PROFILE
TH 6026		4.7	784	1.25	4.26	ΜΠΙΝΙ ΔΙΦΥΛΛΩΝ (TV 6002, TH 6025, TH 6027) ADJOINING PROFILE FOR DOUBLE SASH (TV 6002, TH 6025, TH 6027)
TH 6027		6	1.701	18.78	38.49	ΦΥΛΛΟ ΤΖΑΜΙΟΥ ΜΕ ΛΑΒΗ GLASS SLIDING SASH PROFILE WITH HANDLE
TH 6120		6	1.496	10.96	28.79	ΔΙΠΛΟΣ ΟΔΗΓΟΣ (τζάμι-σήτα) DOUBLE DRIVER (glass-insect screen)
TH 6121		6	1.700	12.68	44.86	ΔΙΠΛΟΣ ΟΔΗΓΟΣ (επάλληλο) DOUBLE DRIVER (successive)
TH 6122		6	2.146	15.68	93.43	ΤΡΙΠΛΟΣ ΟΔΗΓΟΣ (τζάμι-σήτα-πατζούρι) TRIPLE DRIVER (glass-insect screen-shutter)
TH 6123		6	2.206	15.85	108.37	ΤΡΙΠΛΟΣ ΟΔΗΓΟΣ (επάλληλο με σήτα) TRIPLE DRIVER (successive with insect screen)
TH 6124		6	2.594	18.92	159.10	ΤΡΙΠΛΟΣ ΟΔΗΓΟΣ (τριπλό επάλληλο) TRIPLE DRIVER (triple successive)
TH 5783		6	1.452	7.54	37.37	ΚΑΣΑ ΓΙΑ ΣΥΝΔΥΑΣΜΟ ΜΕ ΤΟΝ ΟΔΗΓΟ TH 6121 FRAME FOR COMBINATION WITH TH 6121 DRIVER
TH 5784		6	1.717	8.45	77.82	ΚΑΣΑ ΓΙΑ ΣΥΝΔΥΑΣΜΟ ΜΕ ΤΟΝ ΟΔΗΓΟ TH 6123 FRAME FOR COMBINATION WITH TH 6123 DRIVER
TV 2080		6	245	-	-	ΠΗΧΑΚΙ ΟΒΑΛΙΝΑΣ CLIP FOR P3 LOUVER

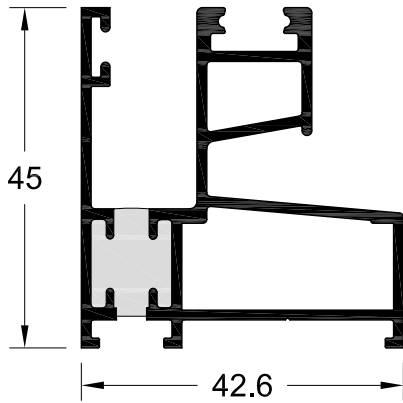
ΚΩΔΙΚΟΣ CODE	ΣΧΗΜΑ SKETCH	ΜΗΚΟΣ LENGTH	ΘΕΩΡΗΤΙΚΟ ΒΑΡΟΣ (gr/m) THEORETICAL WEIGHT	I_x cm⁴	I_y cm⁴	ΠΕΡΙΓΡΑΦΗ DESCRIPTION
TV 212		4.7	125	-	-	ΚΑΠΑΚΙ ΤΟΥ TV 2204 COVER FOR PROFILE TV 2204
TV 2204		4.7	810	-	-	ΓΩΝΙΑ ΣΤΕΓΑΝΩΣΕΩΣ SEALANT CORNER
TV 2238		4.7	249	-	-	ΠΡΟΣΘΗΚΗ ΓΑΝΤΖΟΥ ΕΠΑΛΛΗΛΗΣ ΣΗΤΑΣ ADDITION FOR HOOK OF SUCCESSIVE INSECT SCREEN
TV 2239		4.7	371	-	-	ΓΑΝΤΖΟΣ ΕΠΑΛΛΗΛΗΣ ΣΗΤΑΣ HOOK FOR SUCCESSIVE INSECT SCREEN
TV 2240		6	940	-	-	ΓΑΝΤΖΟΣ ΕΠΑΛΛΗΛΗΣ ΣΗΤΑΣ HOOK FOR SUCCESSIVE INSECT SCREEN
TV 2265		6	640	-	-	ΙΣΙΑ ΤΡΑΒΕΡΣΑ ΣΗΤΑΣ TRANSOM/MULLION FOR INSECT SCREEN SASH
TV 2266		6	777	0.20	0.56	ΧΩΡΙΣΜΑ ΦΥΛΛΟΥ ΠΑΤΖΟΥΡΙΟΥ TRANSOM / MULLION FOR SHUTTER
TV 2538		6	124	-	-	ΚΟΥΜΠΩΤΟ ΚΑΠΑΚΙ ΤΟΥ ΦΥΛΛΟΥ ΣΗΤΑΣ TV 2240 COVER FOR INSECT SCREEN SASH TV 2240
TV 2553		6	206	-	-	ΚΟΥΜΠΩΤΟ ΚΑΠΑΚΙ ΤΗΣ ΤΡΑΒΕΡΣΑΣ ΣΗΤΑΣ TV 2265 COVER FOR INSECT SCREEN'S TRANSOM/MULLION TV 2265
TV 3016		6	161	-	-	ΚΟΥΜΠΩΤΟ ΚΑΠΑΚΙ TV 6006 COVER CAP FOR TV 6006
TV 5066		6	421	4.19	0.23	ΟΒΑΛΙΝΑ ΑΣΦΑΛΕΙΑΣ SECURITY FIXED LOUVER

ΚΩΔΙΚΟΣ CODE	ΣΧΗΜΑ SKETCH	ΜΗΚΟΣ LENGTH	ΘΕΩΡΗΤΙΚΟ ΒΑΡΟΣ (gr/m) THEORETICAL WEIGHT	Ix cm ⁴	Iy cm ⁴	ΠΕΡΙΓΡΑΦΗ DESCRIPTION
TV 5067		6	220	0.2	0.56	ΤΕΛΕΙΩΜΑ ΟΒΑΛΙΝΑΣ ΑΣΦΑΛΕΙΑΣ END SECURITY FIXED LOUVER
TV 6001		6	1.065	7.52	6.93	ΜΟΝΟΣ ΟΔΗΓΟΣ SINGLE DRIVER
TV 6002		6	1.165	8.27	26.19	ΦΥΛΛΟ ΠΑΤΖΟΥΡΙΟΥ PROFILE FOR SHUTTER SASH
TV 6004		6	382	-	-	ΝΕΡΟΣΤΑΛΑΚΤΗΣ WATER DRAINAGE
TV 6005		4.7	189	-	-	ΠΡΟΣΘΗΚΗ ΓΙΑ ΤΟ ΜΠΙΝΙ ΤΗ 6026 ADDITION PROFILE FOR ADJOINING PROFILE TH 6026
TV 6006		6	567	1.76	6.22	ΠΡΟΦΙΛ ΕΣΩΤΕΡΙΚΗΣ ΚΑΛΥΨΗΣ ΥΨΟΜΕΤΡΙΚΗΣ ΔΙΑΦΟΡΑΣ ΟΔΗΓΩΝ INTERNAL COVER PROFILE FOR HEIGHT DIFFERENCE
TV 6103		4.7	503	3.86	4.04	ΓΑΝΤΖΟΣ ΕΠΑΛΛΗΛΟΥ HOOK FOR SUCCESSIVE SYSTEM
TV1 475		4.7	216	0.21	0.20	ΜΠΙΝΙ ΔΙΦΥΛΛΗΣ ΣΗΤΑΣ ADJOINING PROFILE FOR DOUBLE INSECT SCREEN
TV1 589		6	446	1.13	1.94	ΜΟΝΟΣ ΟΔΗΓΟΣ ΕΠΑΛΛΗΛΗΣ ΣΗΤΑΣ SINGLE DRIVER FOR SUCCESSIVE INSECT SCREEN
TV5 202		6	394	-	-	ΑΡΜΟΚΑΛΥΠΤΡΟ WALL-JOINING PROFILE
TV9 850		6	851	9.09	3.69	ΤΡΑΒΕΡΣΑ ΦΥΛΛΩΝ ΠΑΤΖΟΥΡΙΟΥ TRANSOM FOR SHUTTER SASH

ΚΩΔΙΚΟΣ CODE	ΣΧΗΜΑ SKETCH	ΜΗΚΟΣ LENGTH	ΘΕΩΡΗΤΙΚΟ ΒΑΡΟΣ (gr/m) THEORETICAL WEIGHT	Ix cm ⁴	Iy cm ⁴	ΠΕΡΙΓΡΑΦΗ DESCRIPTION
TV9 922		4.7	126	-	-	ΚΟΥΜΠΩΜΑ ΤΟΥ TV 2238 CAP FOR PROFILE TV 2238
P3		5	368	-	-	ΟΒΑΛΙΝΑ FIXED LOUVER PROFILE 9.6 Kgr/m ² 25 τεμ./m
PER 240		6	454	-	-	ΦΥΛΛΑΡΑΚΙ ΠΑΤΖΟΥΡΙΟΥ "ΤΟΥΛΙΠΑ" FIXED LOUVER PROFILE 8.3 Kgr/m ² 18 τεμ./m
PER 250		6	532	-	-	ΦΥΛΛΑΡΑΚΙ ΠΑΤΖΟΥΡΙΟΥ "ΚΡΙΝΑΚΙ" FIXED LOUVER PROFILE 7.6 Kgr/m ² 14 τεμ./m
PER 260		6	604	-	-	ΦΥΛΛΑΡΑΚΙ ΠΑΤΖΟΥΡΙΟΥ "ΚΡΙΝΑΚΙ" FIXED LOUVER PROFILE 6.8 Kgr/m ² 11 τεμ./m
PER 270		6	424	-	-	ΦΥΛΛΑΡΑΚΙ ΠΑΤΖΟΥΡΙΟΥ "ΤΟΥΛΙΠΑ" FIXED LOUVER PROFILE 7.1 Kgr/m ² 16 τεμ./m
PER 280		6	358	-	-	ΦΥΛΛΑΡΑΚΙ ΠΑΤΖΟΥΡΙΟΥ FIXED LOUVER PROFILE 4.9 Kgr/m ² 13 τεμ./m

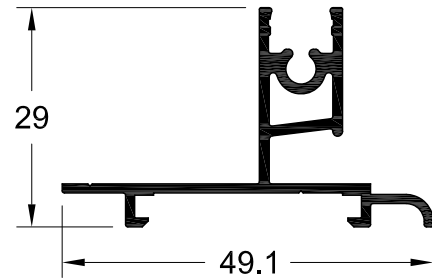
TV 6001
1.065 gr/m

ΜΟΝΟΣ ΟΔΗΓΟΣ
SINGLE DRIVER



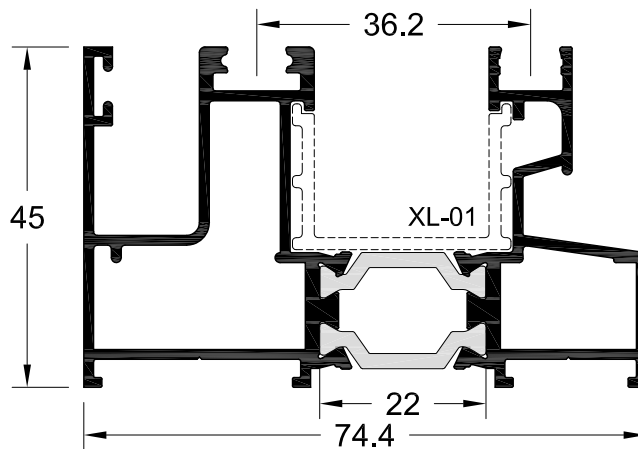
TV1 589
446 gr/m

ΜΟΝΟΣ ΟΔΗΓΟΣ ΕΠΑΛΛΗΛΗΣ ΣΗΤΑΣ
SINGLE DRIVER
FOR SUCCESSIVE INSECT SCREEN



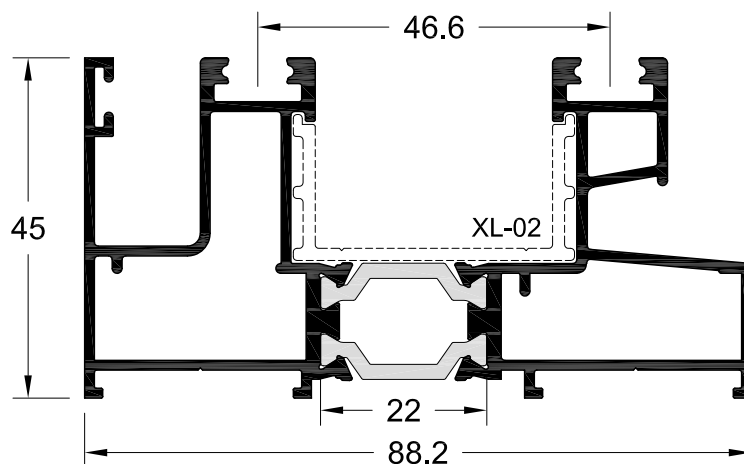
TH 6120
1.496 gr/m

ΔΙΠΛΟΣ ΟΔΗΓΟΣ
(τζάμι-σήτα)
DOUBLE DRIVER
(glass-insect screen)

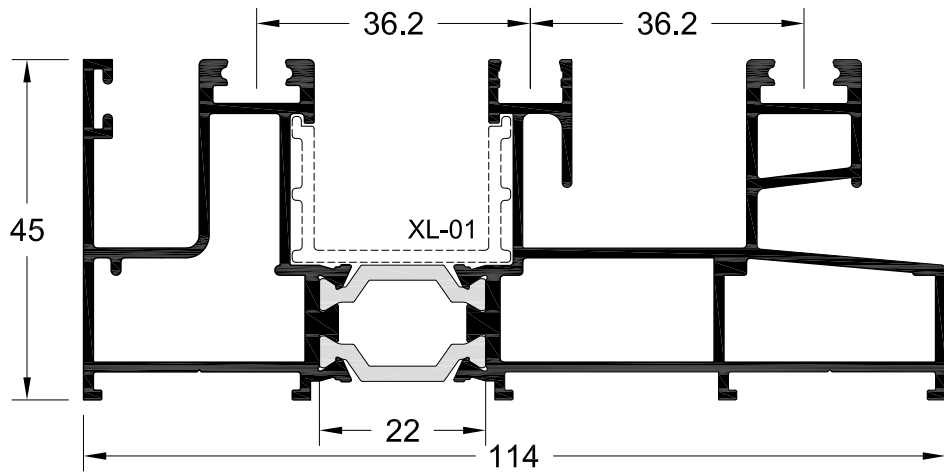


TH 6121
1.700 gr/m

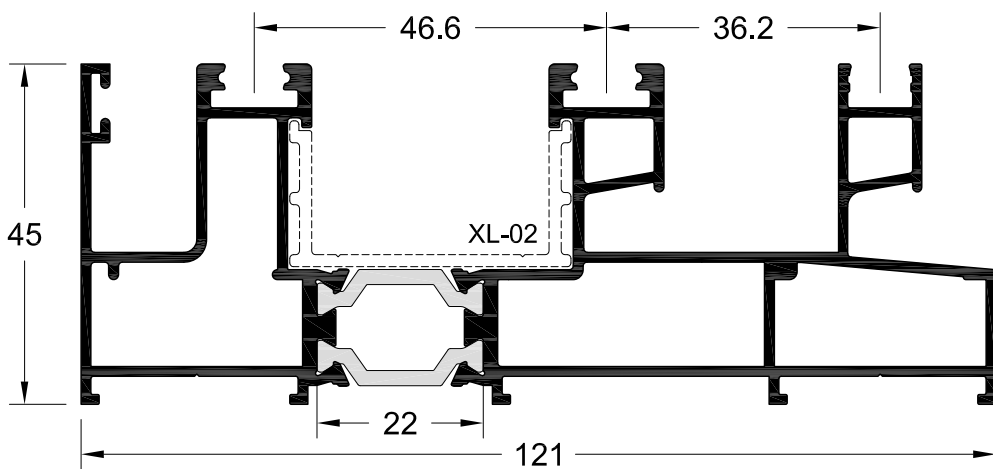
ΔΙΠΛΟΣ ΟΔΗΓΟΣ
(επάλληλο)
DOUBLE DRIVER
(successive)



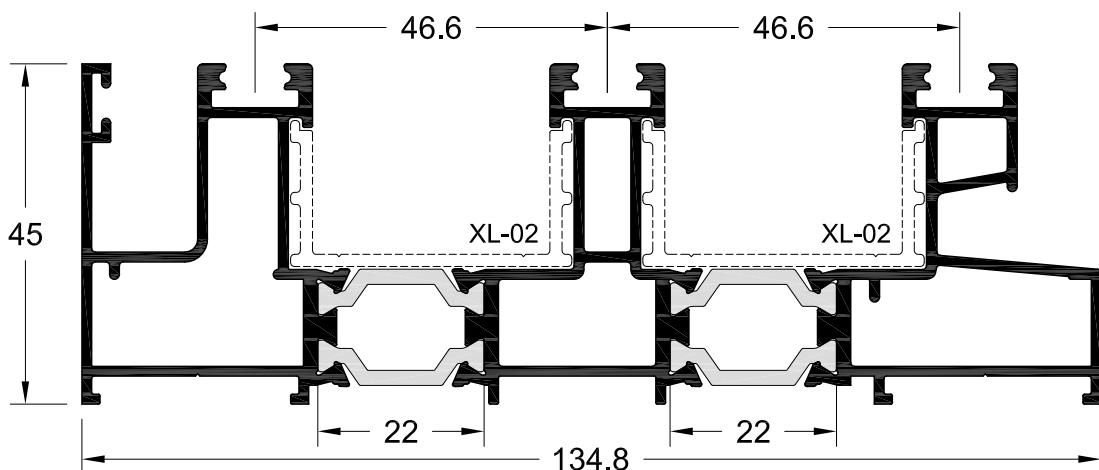
ΤΗ 6122
 2.146 gr/m
ΤΡΙΠΛΟΣ ΟΔΗΓΟΣ
 (τζάμι-σήτα-πατζούρι)
 TRIPLE DRIVER
 (glass-insect screen-shutter)



ΤΗ 6123
 2.206 gr/m
ΤΡΙΠΛΟΣ ΟΔΗΓΟΣ
 (επάλληλο με σήτα)
 TRIPLE DRIVER
 (successive with insect screen)

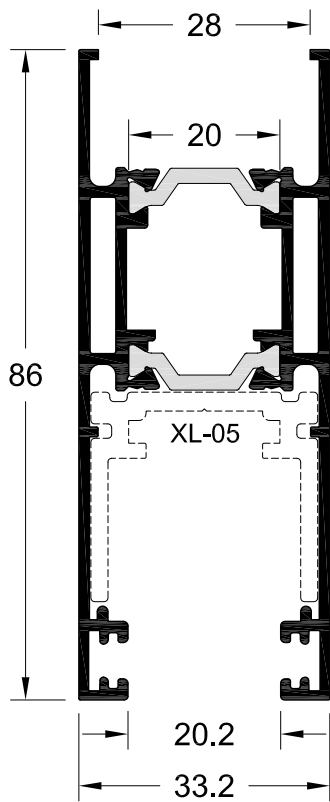


ΤΗ 6124
 2.594 gr/m
ΤΡΙΠΛΟΣ ΟΔΗΓΟΣ
 (τριπλό επάλληλο)
 TRIPLE DRIVER
 (triple successive)



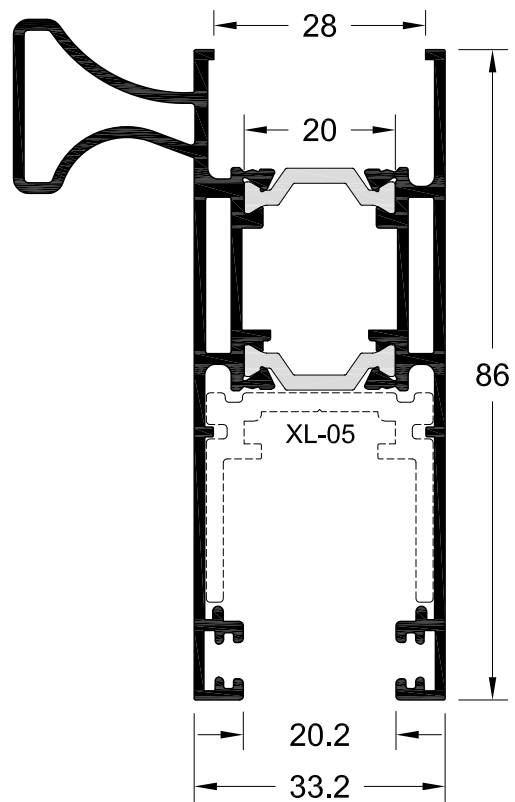
TH 6025
1.396 gr/m

ΦΥΛΛΟ ΤΖΑΜΙΟΥ
GLASS SLIDING SASH PROFILE



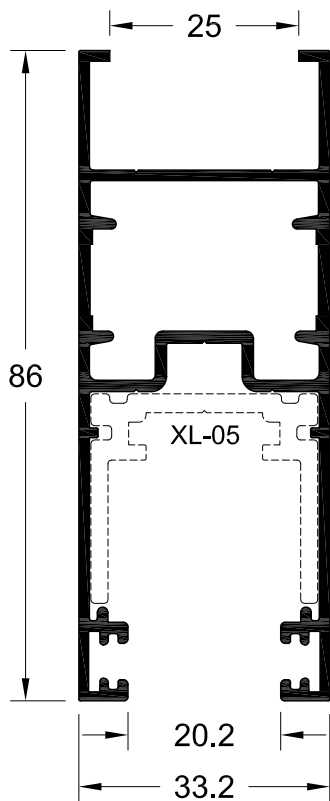
TH 6027
1.701 gr/m

ΦΥΛΛΟ ΤΖΑΜΙΟΥ ΜΕ ΛΑΒΗ
GLASS SLIDING SASH PROFILE
WITH HANDLE



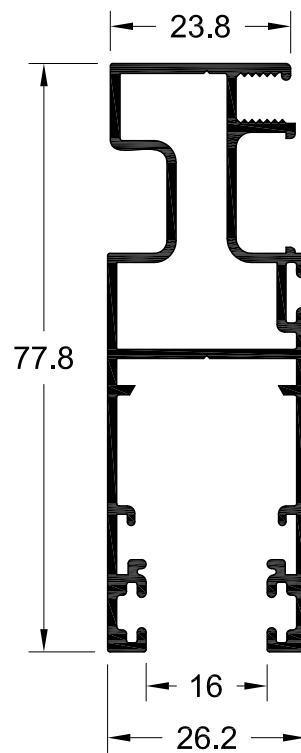
TV 6002
1.165 gr/m

ΦΥΛΛΟ ΠΑΤΖΟΥΡΙΟΥ
PROFILE FOR SHUTTER SASH



TV 2240
940 gr/m

ΦΥΛΛΟ ΣΗΤΑΣ
SLIDING INSECT SCREEN SASH

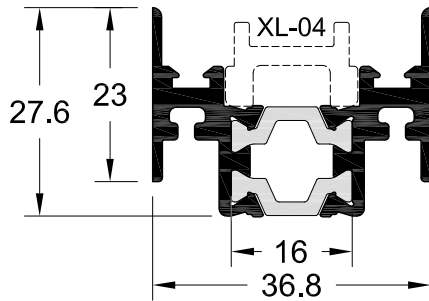


TH 6026

784 gr/m

ΜΠΙΝΙ ΔΙΦΥΛΛΩΝ

(TV 6002, TH 6025, TH 6027)
ADJOINING PROFILE FOR DOUBLE
SASH (TV 6002, TH 6025, TH 6027)

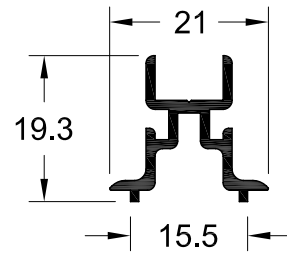


TV1 475

216 gr/m

ΜΠΙΝΙ ΔΙΦΥΛΛΗΣ ΣΗΤΑΣ

ADJOINING PROFILE
FOR DOUBLE INSECT SCREEN

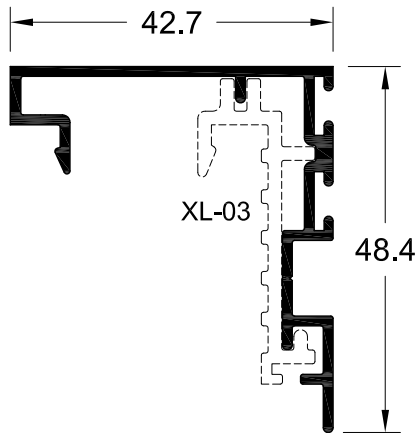


TV 6103

503 gr/m

ΓΑΝΤΖΟΣ ΕΠΑΛΛΗΛΟΥ

HOOK FOR SUCCESSIVE SYSTEM

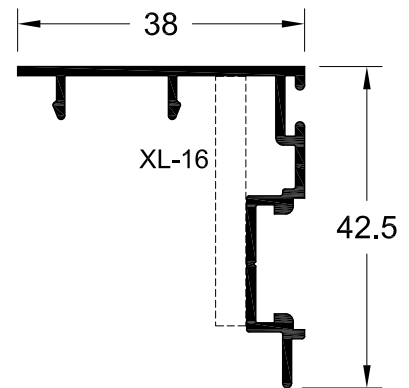


TV 2239

371 gr/m

ΓΑΝΤΖΟΣ ΕΠΑΛΛΗΛΗΣ ΣΗΤΑΣ

HOOK FOR SUCCESSIVE INSECT
SCREEN

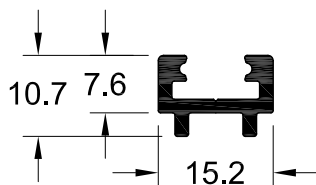


TV 6005

189 gr/m

**ΠΡΟΣΘΗΚΗ ΓΙΑ ΤΟ ΜΠΙΝΙ
TH 6026**

ADDITION PROFILE FOR
ADJOINING PROFILE TH 6026

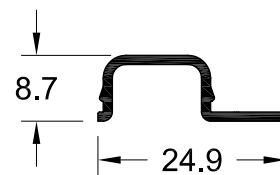


TV 2538

124 gr/m

**ΚΟΥΜΠΩΤΟ ΚΑΠΑΚΙ ΤΟΥ
ΦΥΛΛΟΥ ΣΗΤΑΣ TV 2240**

COVER FOR INSECT SCREEN
SASH TV 2240

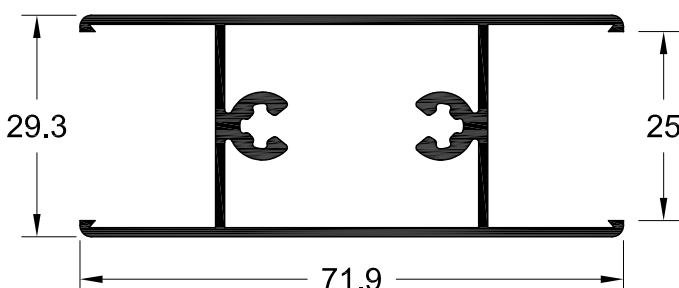


TV9 850

851 gr/m

ΤΡΑΒΕΡΣΑ ΦΥΛΛΩΝ ΠΑΤΖΟΥΡΙΟΥ

TRANSOM FOR SHUTTER SASH

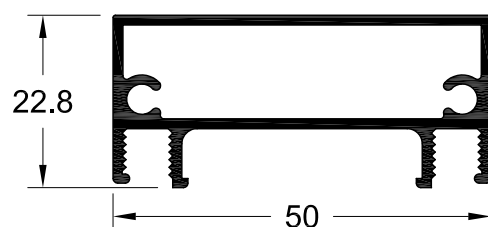


TV 2265

640 gr/m

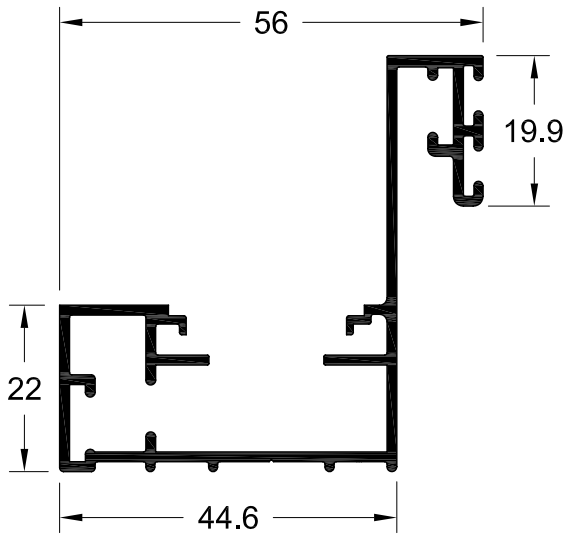
ΙΣΙΑ ΤΡΑΒΕΡΣΑ ΣΗΤΑΣ

TRANSOM/MULLION FOR INSECT
SCREEN SASH



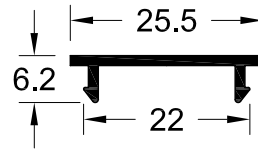
TV 2204
810 gr/m

ΓΩΝΙΑ ΣΤΕΓΑΝΩΣΕΩΣ
SEALANT CORNER



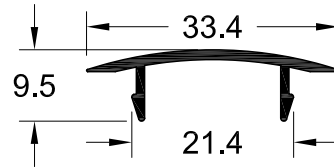
TV 212
125 gr/m

ΚΑΠΑΚΙ ΤΟΥ TV 2204
COVER FOR PROFILE TV 2204



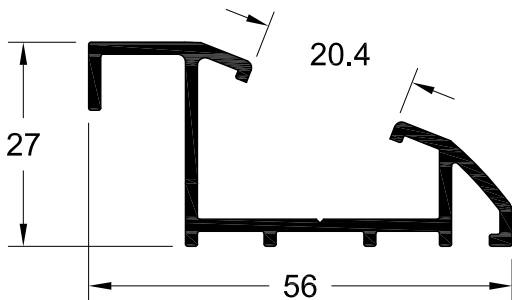
TV 3016
161 gr/m

ΚΟΥΜΠΩΤΟ ΚΑΠΑΚΙ TV 6006
COVER CAP FOR TV 6006



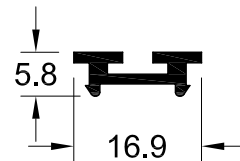
TV 6006
567 gr/m

ΠΡΟΦΙΛ ΕΣΩΤΕΡΙΚΗΣ ΚΑΛΥΨΗΣ
ΥΨΟΜΕΤΡΙΚΗΣ ΔΙΑΦΟΡΑΣ
ΟΔΗΓΩΝ
INTERNAL COVER PROFILE
FOR HEIGHT DIFFERENCE



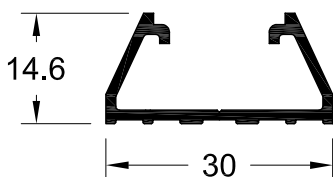
TV9 922
126 gr/m

ΚΟΥΜΠΩΜΑ ΤΟΥ TV 2238
CAP FOR PROFILE TV 2238



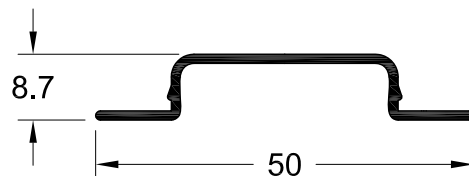
TV 2238
249 gr/m

ΠΡΟΣΘΗΚΗ ΓΑΝΤΖΟΥ
ΕΠΑΛΛΗΛΗΣ ΣΗΤΑΣ
ADDITION FOR HOOK OF
SUCCESSIVE INSECT SCREEN



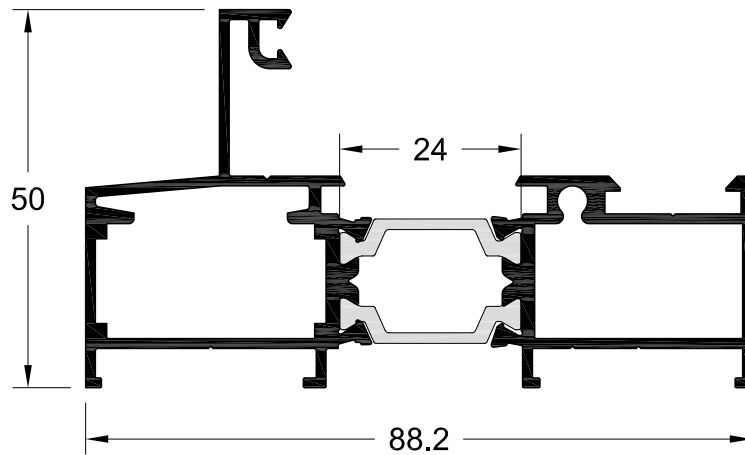
TV 2553
206 gr/m

ΚΟΥΜΠΩΤΟ ΚΑΠΑΚΙ ΤΗΣ
ΤΡΑΒΕΡΣΑΣ ΣΗΤΑΣ TV 2265
COVER FOR INSECT SCREEN'S
TRANSOM/MULLION TV 2265



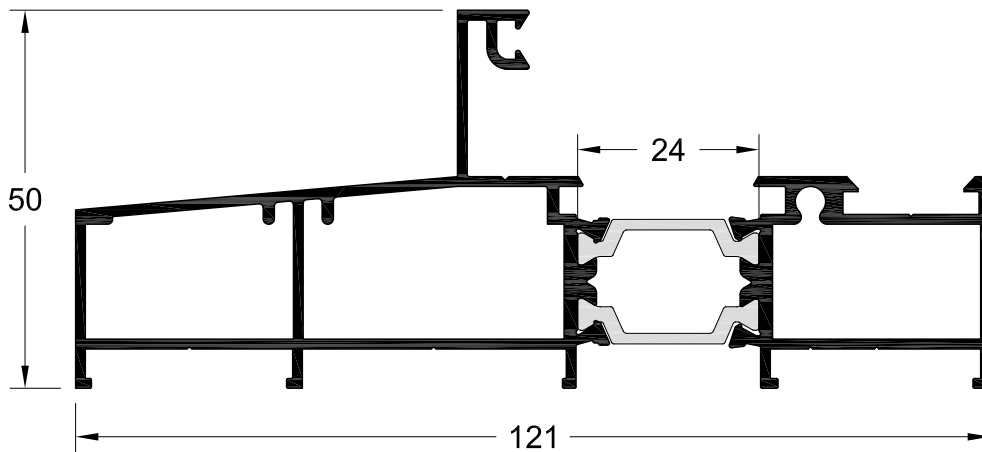
TH 5783
1.452 gr/m

**ΚΑΣΑ ΓΙΑ ΣΥΝΔΥΑΣΜΟ
ΜΕ ΤΟΝ ΟΔΗΓΟ TH 6121**
FRAME FOR COMBINATION
WITH TH 6121 DRIVER



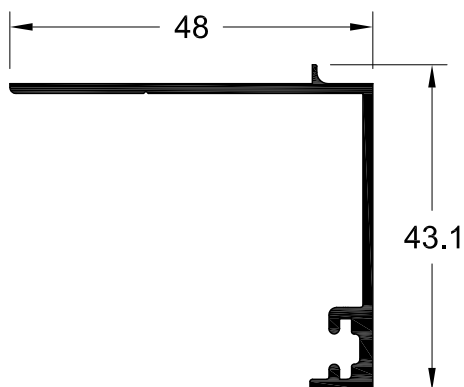
TH 5784
1.717 gr/m

**ΚΑΣΑ ΓΙΑ ΣΥΝΔΥΑΣΜΟ
ΜΕ ΤΟΝ ΟΔΗΓΟ TH 6123**
FRAME FOR COMBINATION
WITH TH 6123 DRIVER



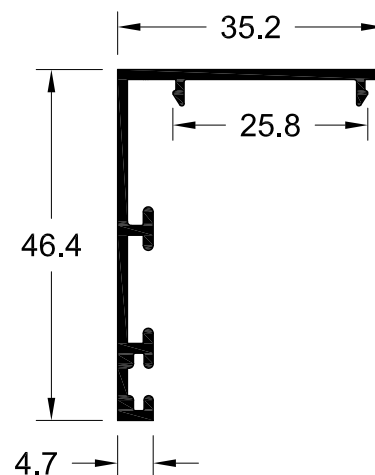
TV5 202
394 gr/m

ΑΡΜΟΚΑΛΥΠΤΡΟ
WALL-JOINING PROFILE



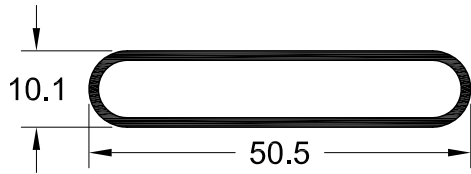
TV 6004
382 gr/m

ΝΕΡΟΣΤΑΛΑΚΤΗΣ
WATER DRAINAGE



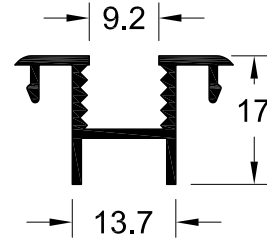
P3
368 gr/m

ΟΒΑΛΙΝΑ
FIXED LOUVER PROFILE



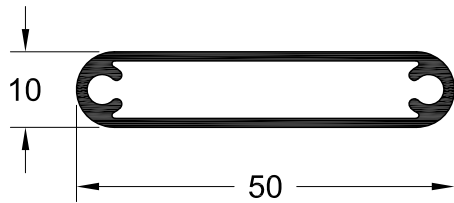
TV 2080
245 gr/m

ΠΗΧΑΚΙ ΟΒΑΛΙΝΑΣ
CLIP FOR P3 LOUVER



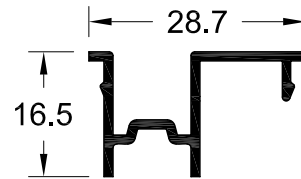
TV 5066
421 gr/m

ΟΒΑΛΙΝΑ ΑΣΦΑΛΕΙΑΣ
SECURITY FIXED LOUVER



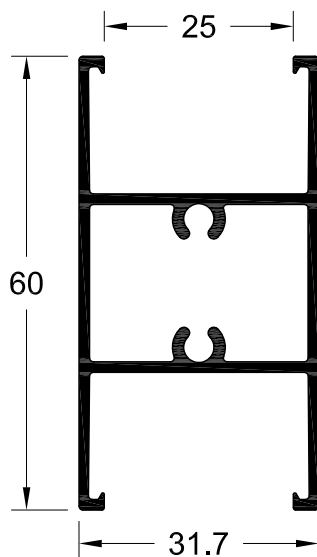
TV 5067
220 gr/m

ΤΕΛΕΙΩΜΑ ΟΒΑΛΙΝΑΣ ΑΣΦΑΛΕΙΑΣ
END SECURITY FIXED LOUVER



TV 2266
777 gr/m

ΧΩΡΙΣΜΑ ΦΥΛΛΟΥ ΠΑΤΖΟΥΡΙΟΥ
TRANSOM / MULLION FOR SHUTTER

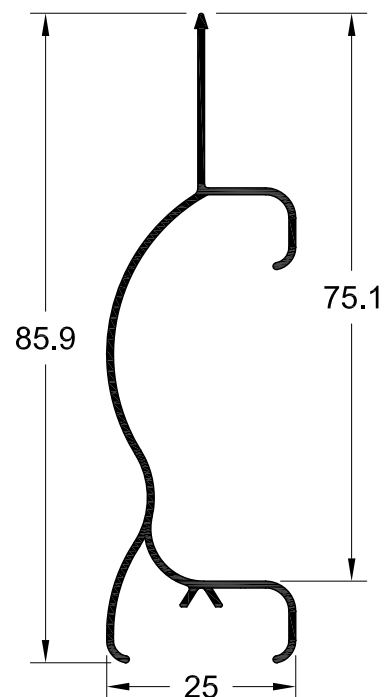


PER 280
358 gr/m

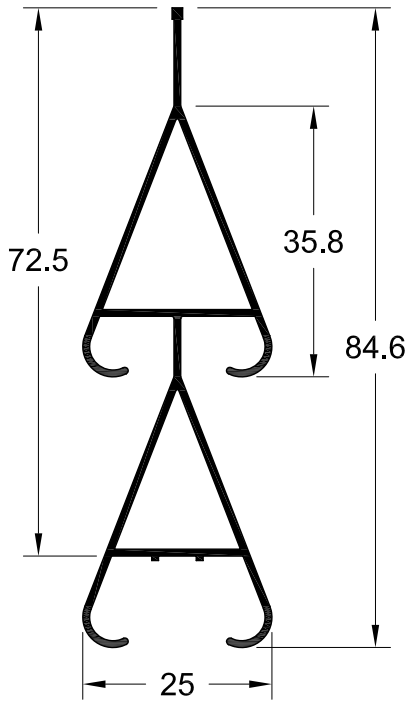
ΦΥΛΛΑΡΑΚΙ ΠΑΤΖΟΥΡΙΟΥ
FIXED LOUVER PROFILE

ΕΞΩΤΕΡΙΚΗ ΠΛΕΥΡΑ
OUTSIDE

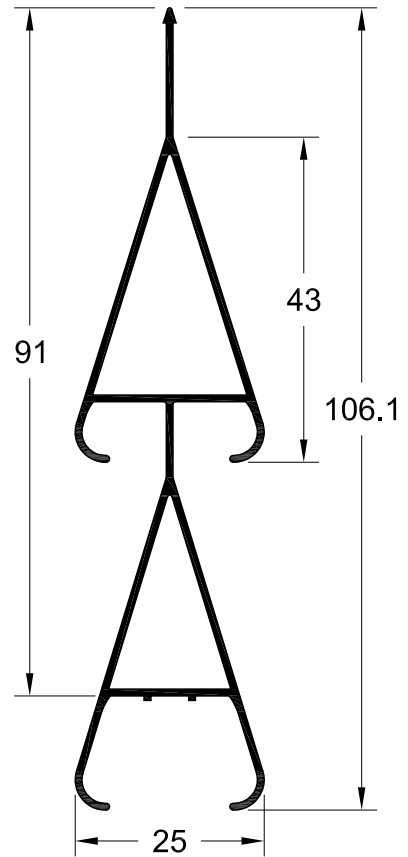
ΕΣΩΤΕΡΙΚΗ ΠΛΕΥΡΑ
INSIDE



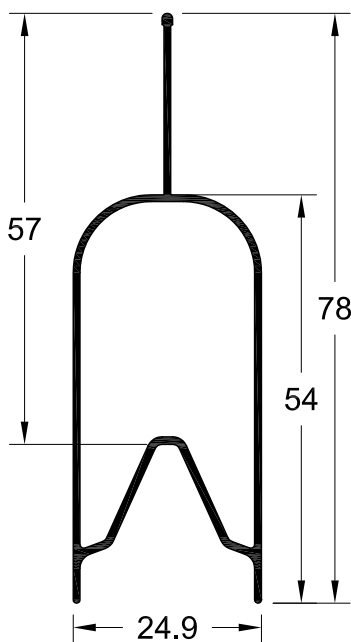
PER 250
532 gr/m
ΦΥΛΛΑΡΑΚΙ ΠΑΤΖΟΥΡΙΟΥ "ΚΡΙΝΑΚΙ"
FIXED LOUVER PROFILE



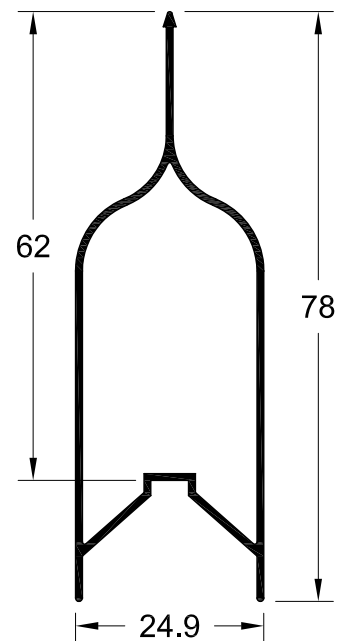
PER 260
604 gr/m
ΦΥΛΛΑΡΑΚΙ ΠΑΤΖΟΥΡΙΟΥ "ΚΡΙΝΑΚΙ"
FIXED LOUVER PROFILE



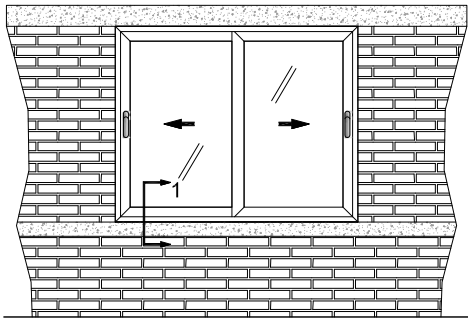
PER 240
454 gr/m
ΦΥΛΛΑΡΑΚΙ ΠΑΤΖΟΥΡΙΟΥ "ΤΟΥΛΙΠΑ"
FIXED LOUVER PROFILE



PER 270
424 gr/m
ΦΥΛΛΑΡΑΚΙ ΠΑΤΖΟΥΡΙΟΥ "ΤΟΥΛΙΠΑ"
FIXED LOUVER PROFILE



ΟΨΗ
SIDE VIEW

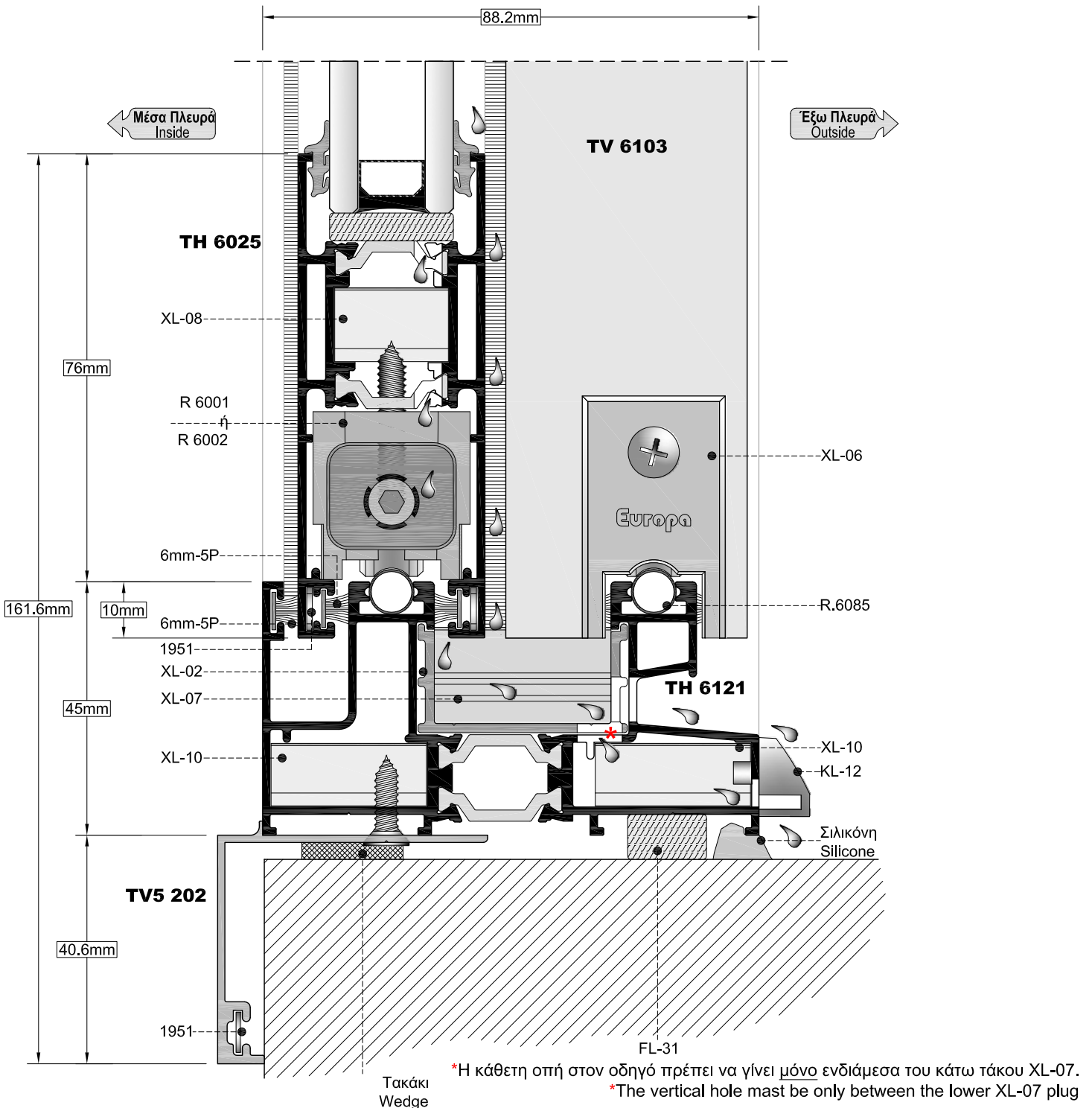


ΚΑΤΑΣΚΕΥΑΣΤΙΚΕΣ ΤΟΜΕΣ
CONSTRUCTION SECTIONS

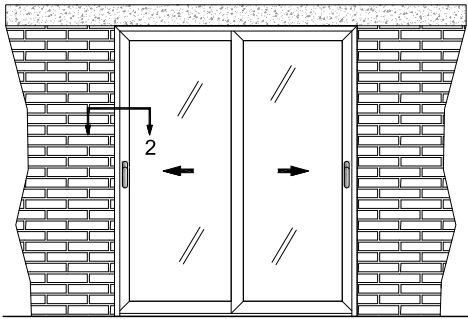
ΚΑΤΟΨΗ
TOP VIEW



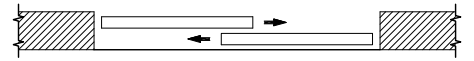
ΤΟΜΗ 1
SECTION 1



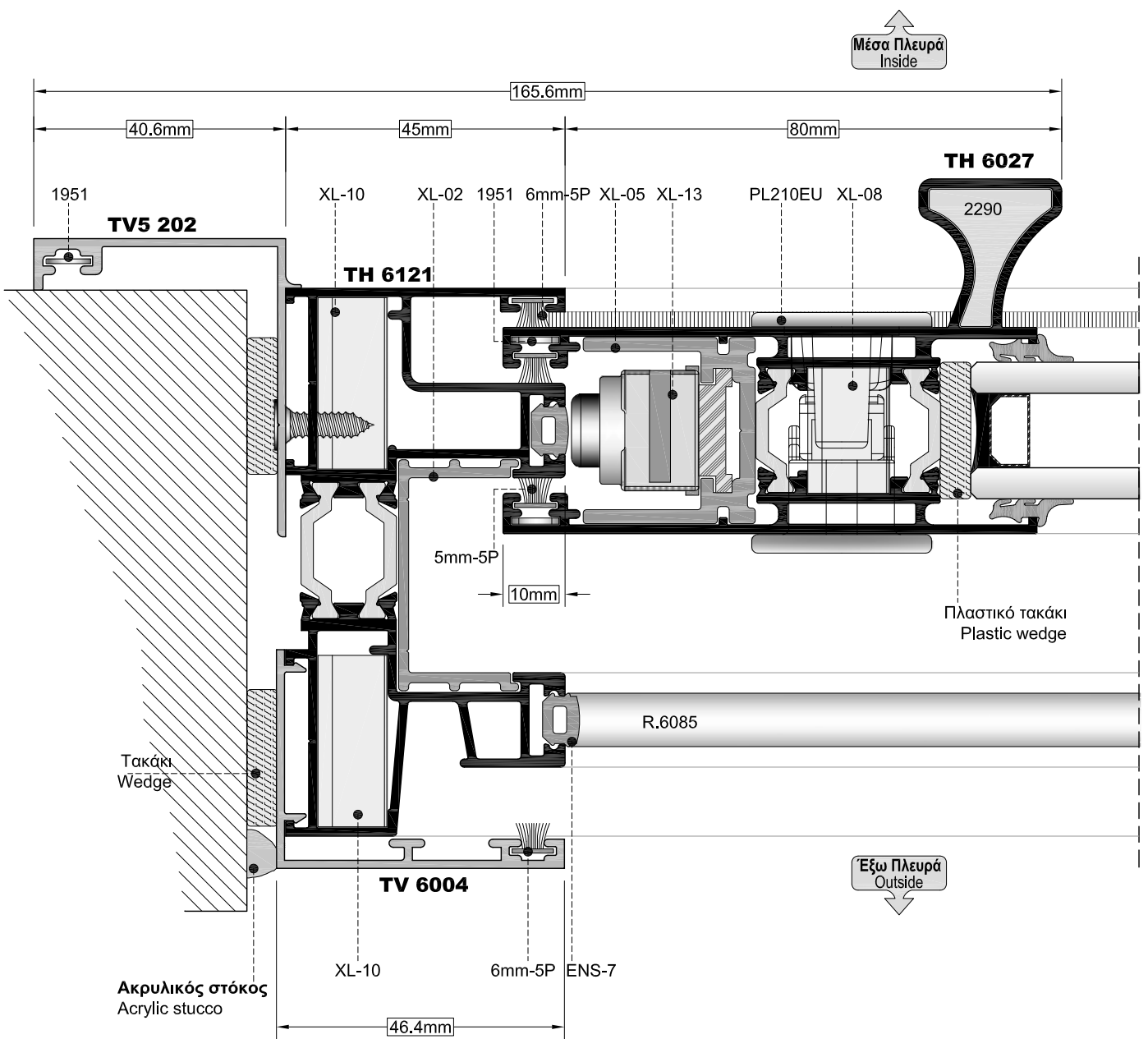
Όψη
SIDE VIEW



Κατοψη
TOP VIEW

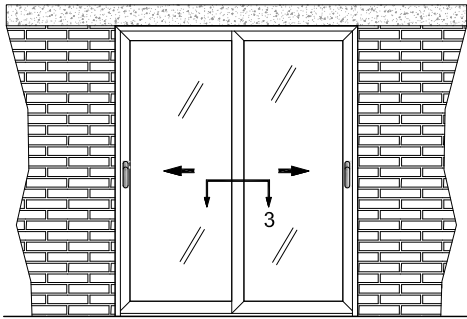


ΤΟΜΗ 2
SECTION 2

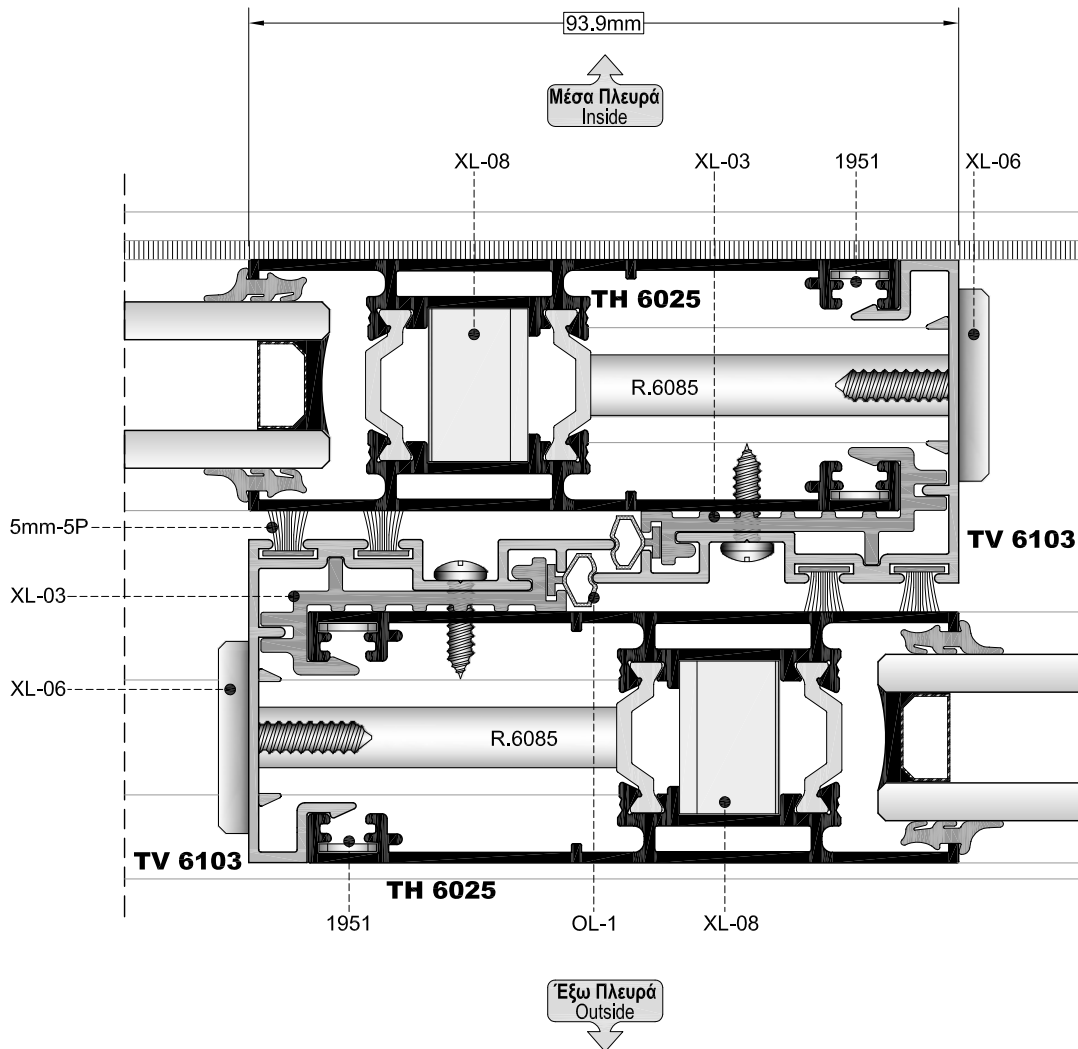
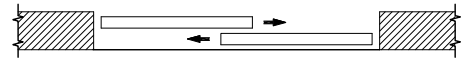


Όψη
SIDE VIEW

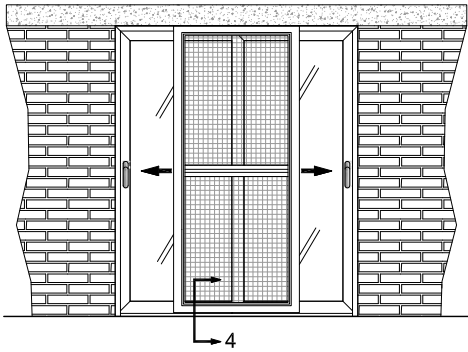
Κατοψη
TOP VIEW



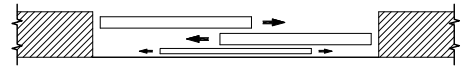
ΤΟΜΗ 3
SECTION 3



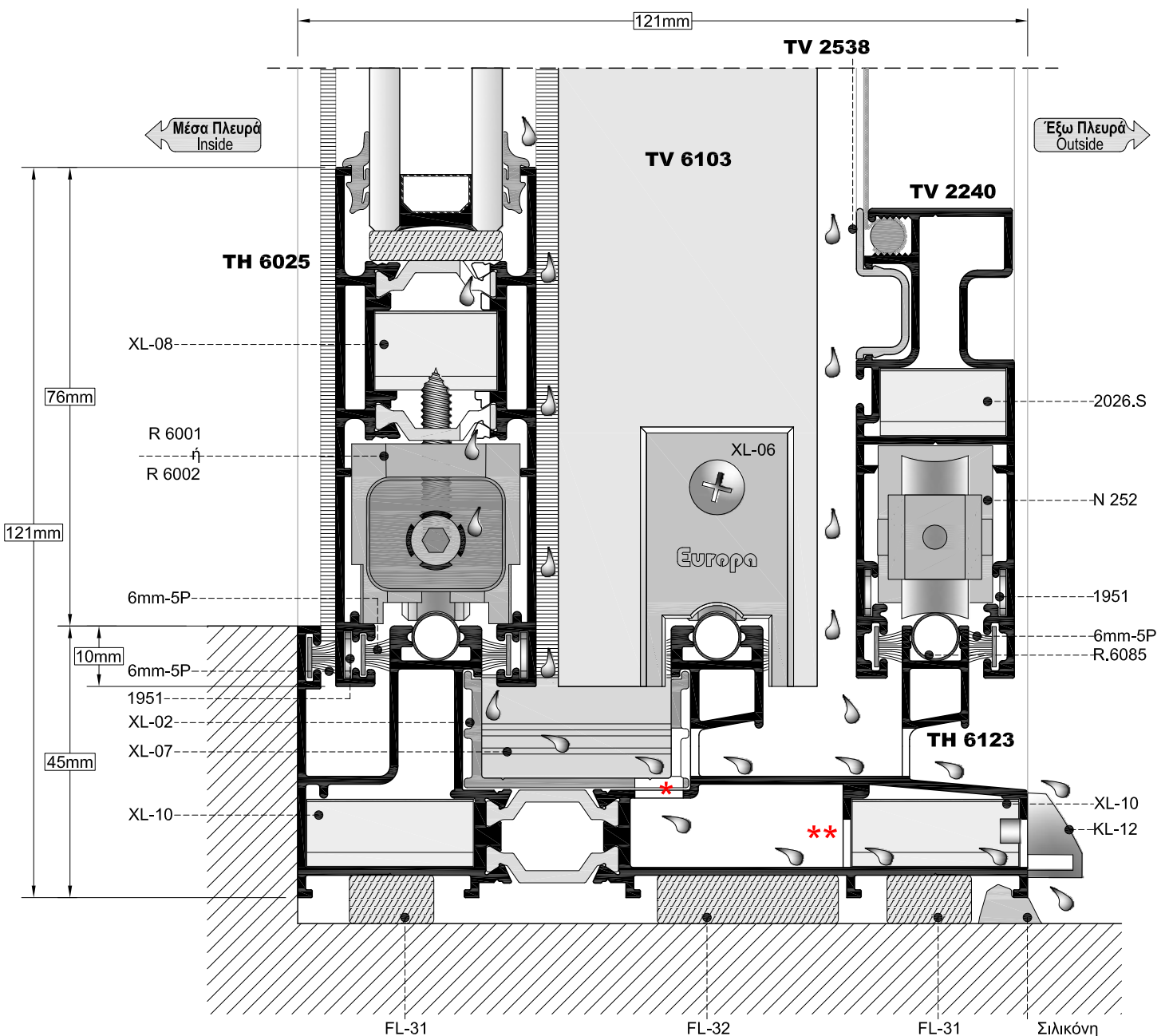
ΟΨΗ
SIDE VIEW



ΚΑΤΟΨΗ
TOP VIEW



ΤΟΜΗ 4
SECTION 4



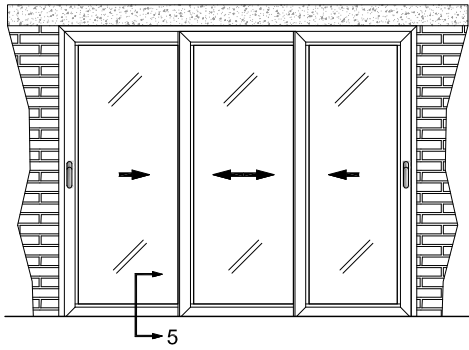
*Η κάθετη οπή στον οδηγό πρέπει να γίνει μόνο ενδιάμεσα του κάτω τάκου XL-07.

*The vertical hole must be only between the lower XL-07 plug

**Οι νεροχύτες γίνονται με τρυπάνι Ø8mm

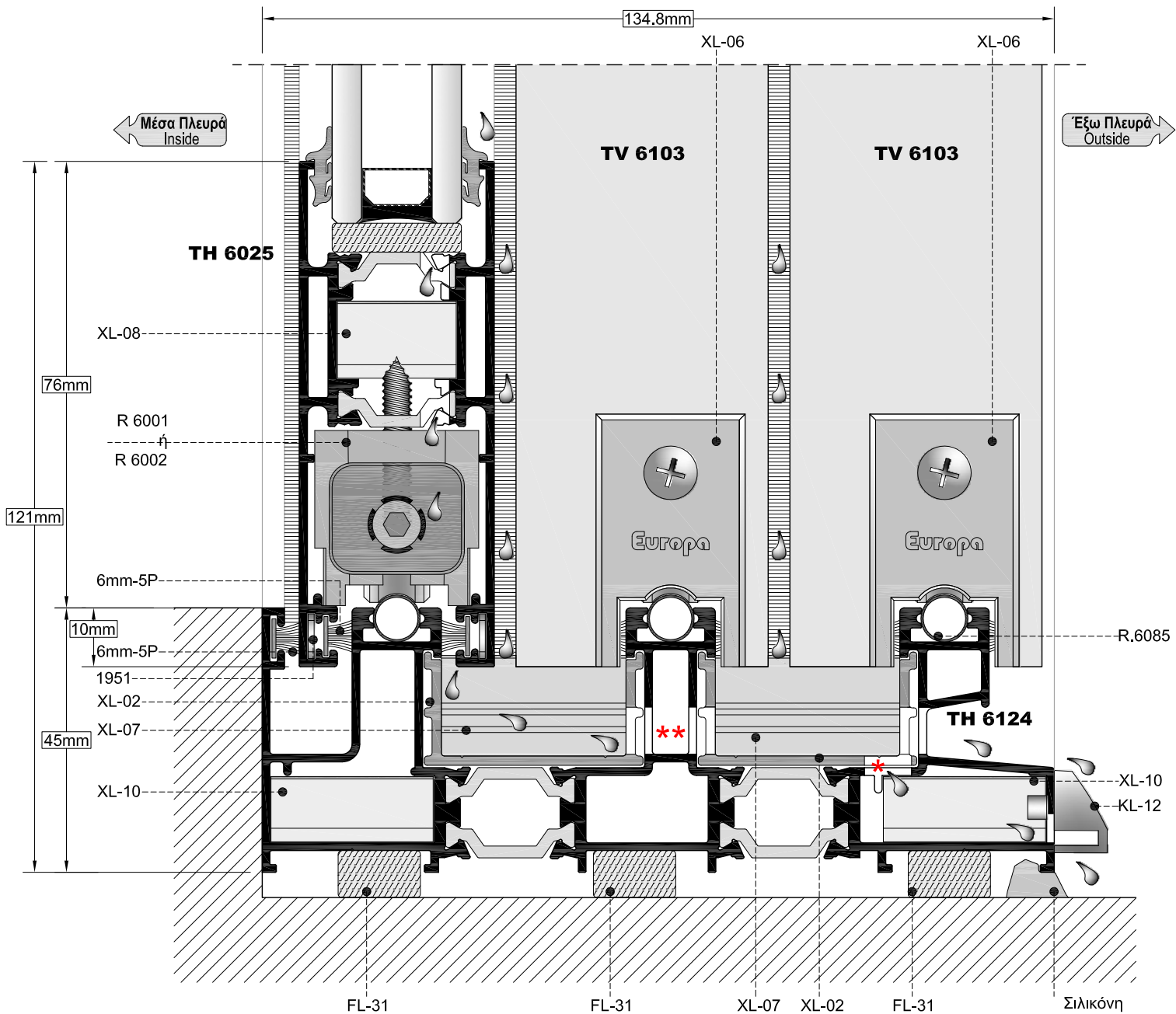
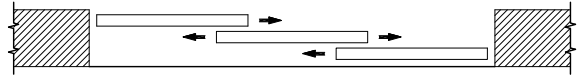
**The water drainage should be drilled with Ø8mm bit

Όψη
SIDE VIEW



Κατοψη
TOP VIEW

ΤΟΜΗ 5
SECTION 5



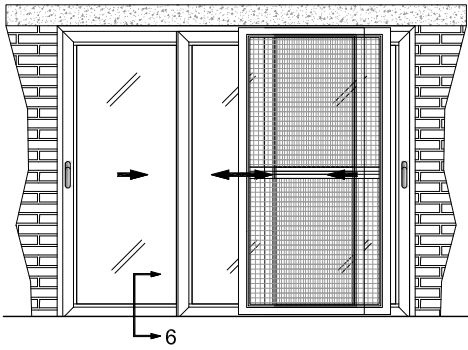
*Η κάθετη οπή στον οδηγό πρέπει να γίνει μόνο ενδιάμεσα του κάτω τάκου XL-07.

*The vertical hole must be only between the lower XL-07 plug

**Οι νεροχύτες γίνονται με τρυπάνι Ø8mm

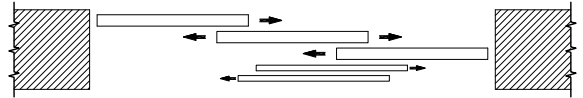
**The water drainage should be drilled with Ø8mm bit

ΟΨΗ
SIDE VIEW



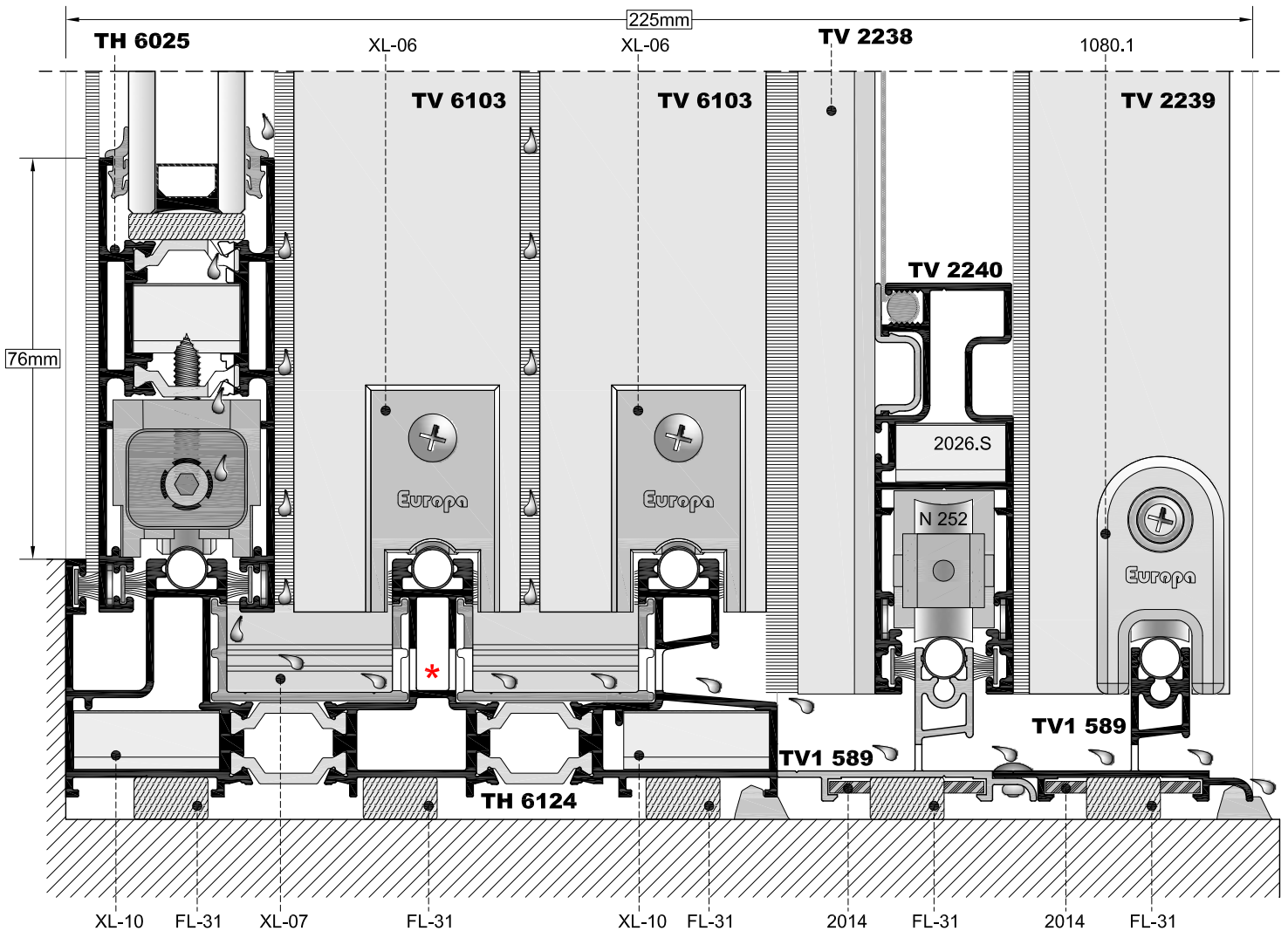
ΚΑΤΩΨΗ
TOP VIEW

TOMH 6
SECTION 6



← Μέσα Πλευρά
Inside

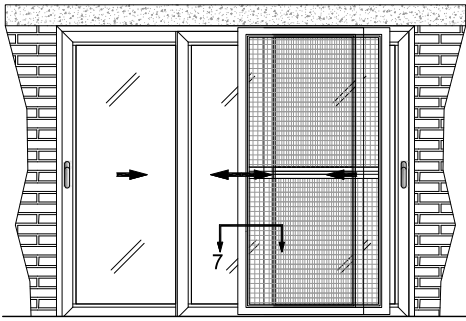
→ Έξω Πλευρά
Outside



*Οι νεροχύτες γίνονται με τρυπάνι Ø8mm
*The water drainage should be drilled with Ø8mm bit

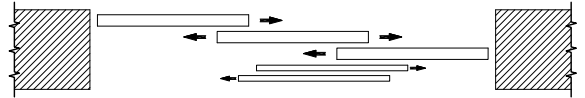
ΚΛΙΜΑΚΑ / SCALE: 0.8

ΟΨΗ
SIDE VIEW

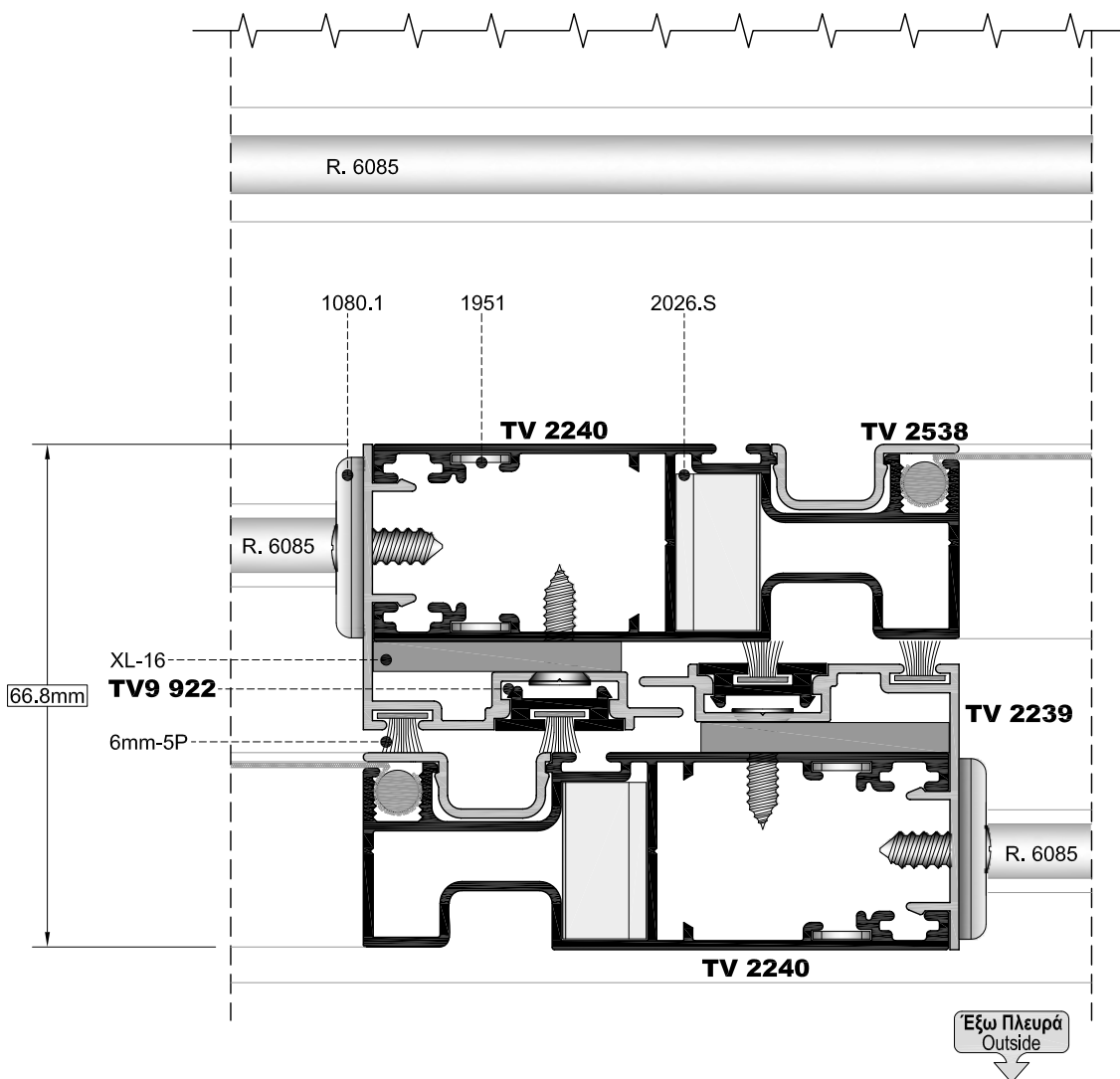


ΚΑΤΟΨΗ
TOP VIEW

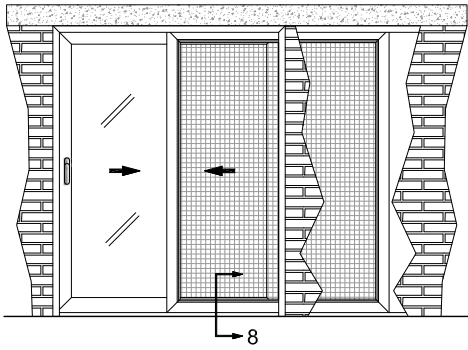
ΤΟΜΗ 7
SECTION 7



Μέσα Πλευρά
Inside

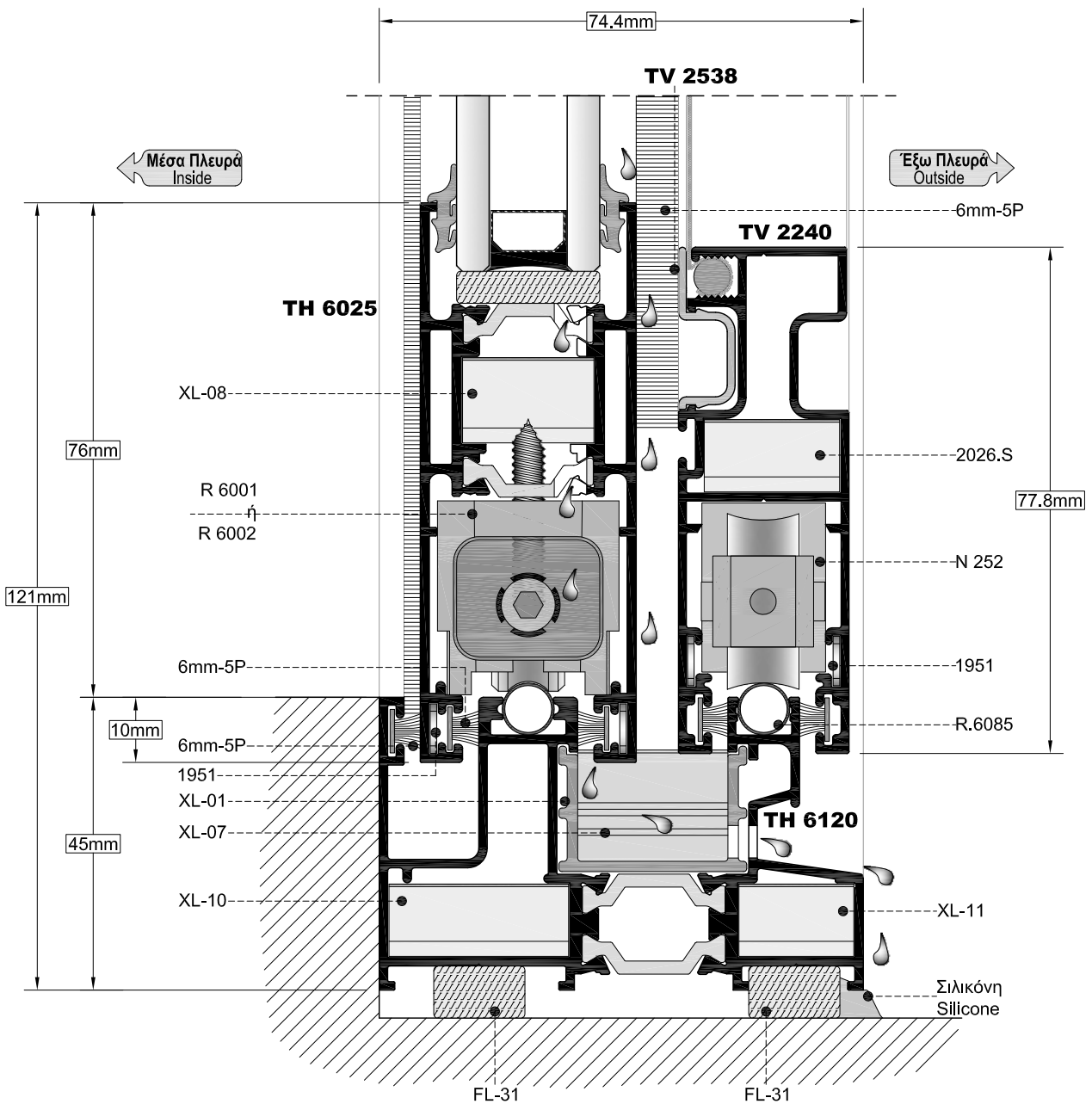
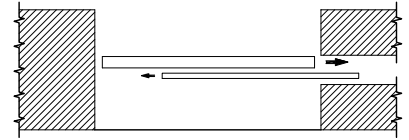


ΟΨΗ
SIDE VIEW

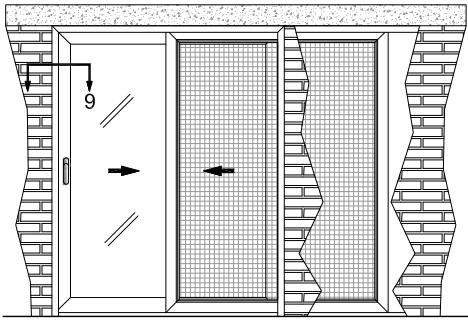


ΤΟΜΗ 8
SECTION 8

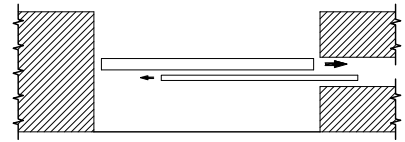
ΚΑΤΟΨΗ
TOP VIEW



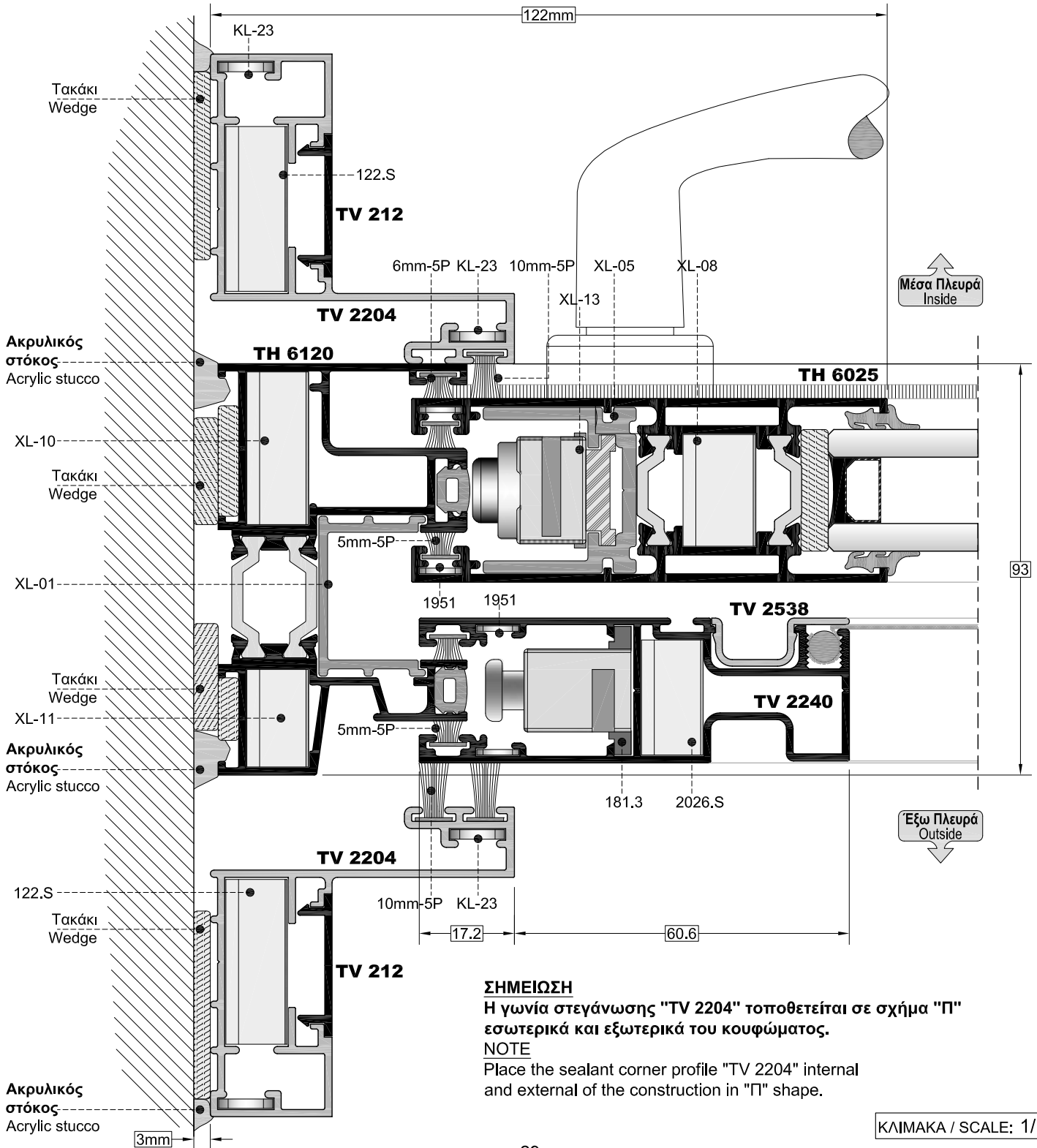
ΟΨΗ
SIDE VIEW



ΚΑΤΟΨΗ
TOP VIEW



ΤΟΜΗ 9
SECTION 9



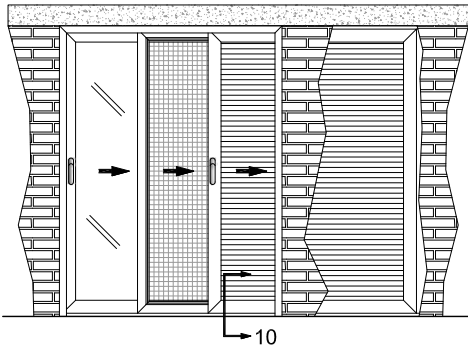
ΣΗΜΕΙΩΣΗ

Η γωνία στεγάνωσης "TV 2204" τοποθετείται σε σχήμα "Π" εσωτερικά και εξωτερικά του κουφώματος.

NOTE

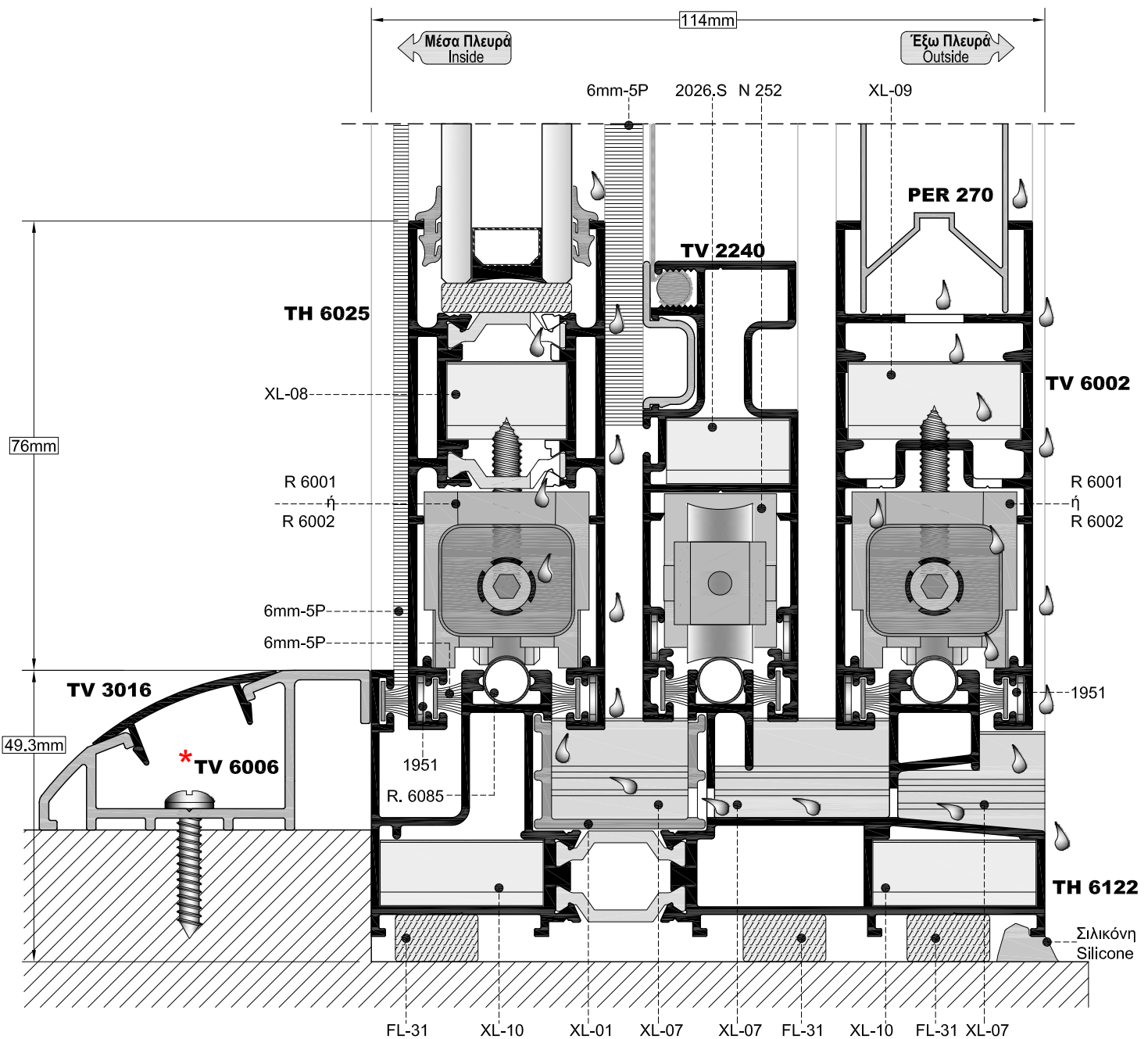
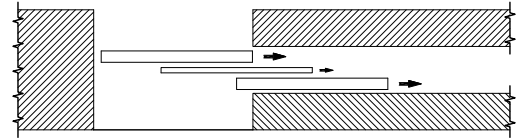
Place the sealant corner profile "TV 2204" internal and external of the construction in "Π" shape.

ΟΨΗ
SIDE VIEW



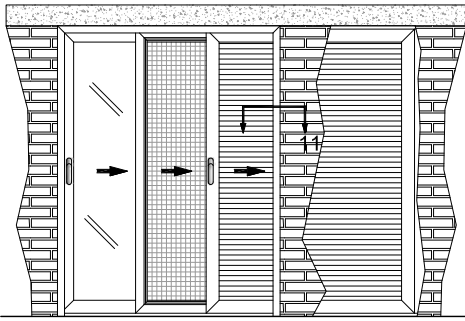
ΤΟΜΗ 10
SECTION 10

ΚΑΤΟΨΗ
TOP VIEW

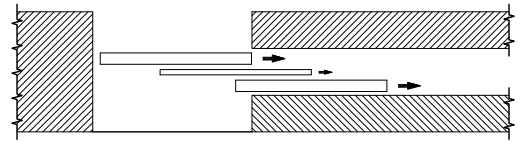


* Προφίλ για κάλυψη κενού μετά απο αντικατάσταση παλαιού συρόμενου κουφώματος
 * Cover profile in case of replace an old sliding system

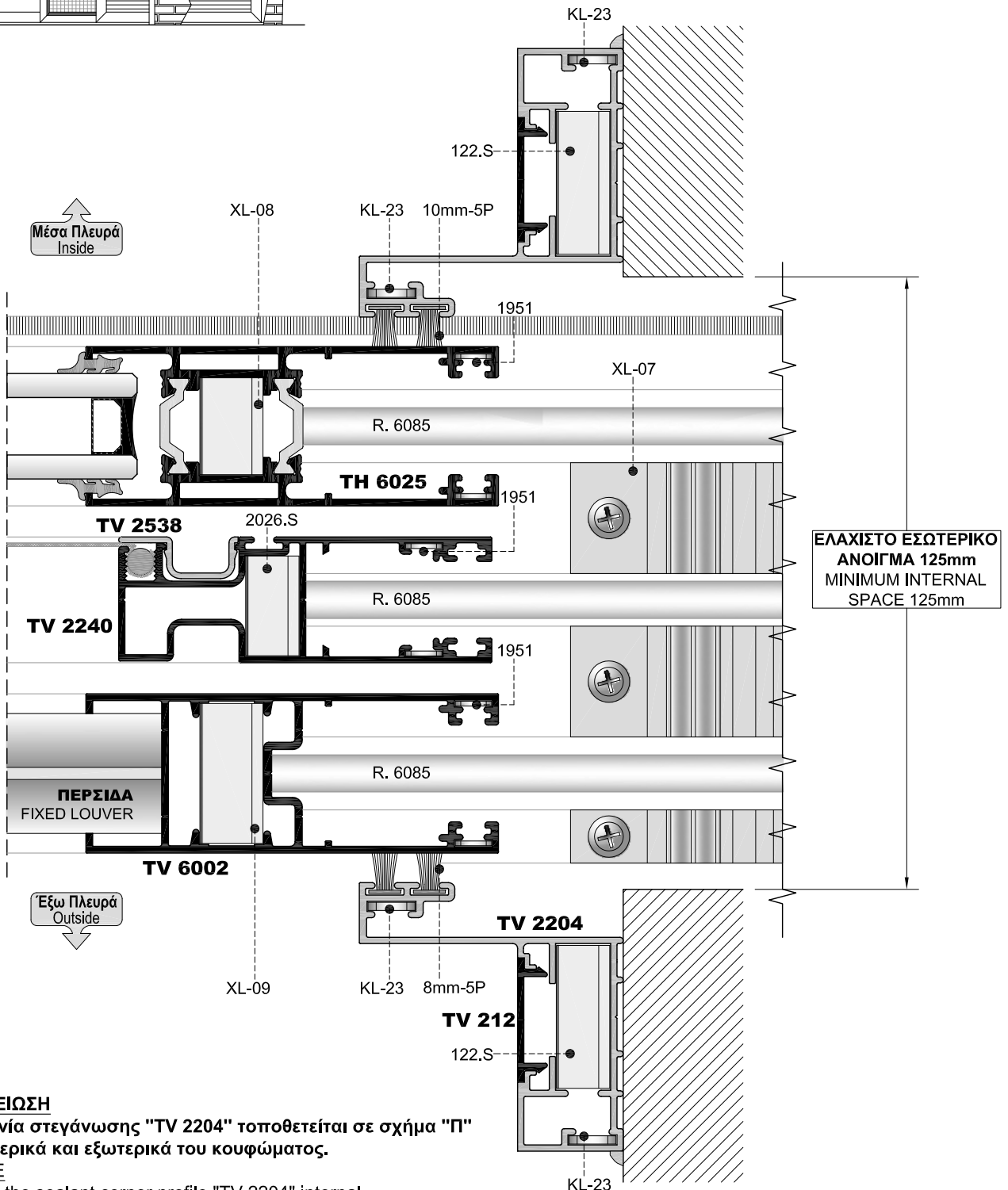
Όψη
SIDE VIEW



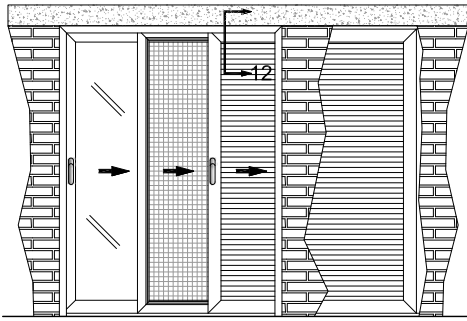
Κατοψη
TOP VIEW



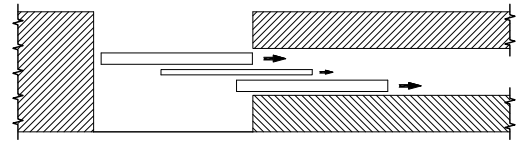
ΤΟΜΗ 11
SECTION 11



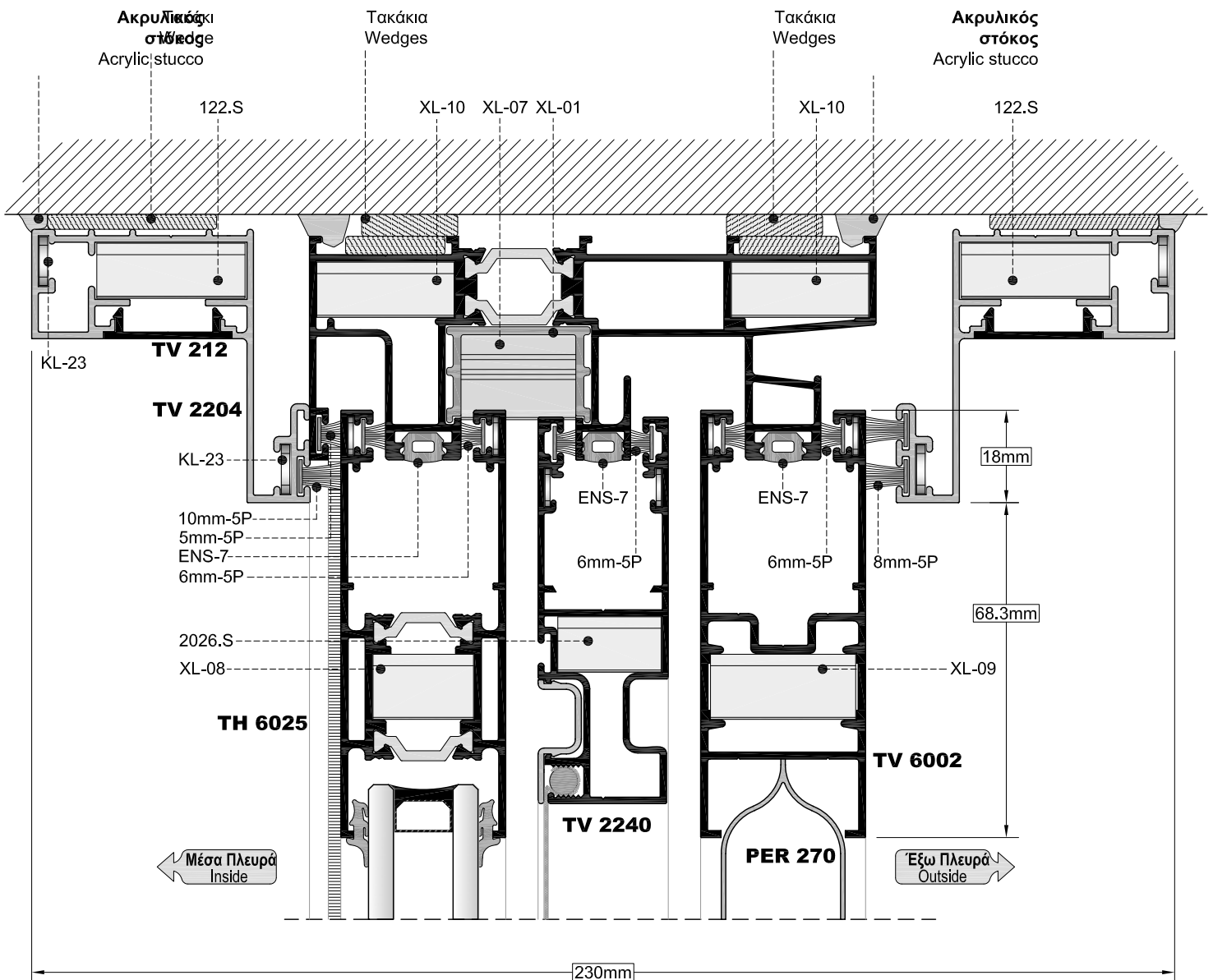
Όψη
SIDE VIEW



Κατοψη
TOP VIEW



ΤΟΜΗ 12
SECTION 12



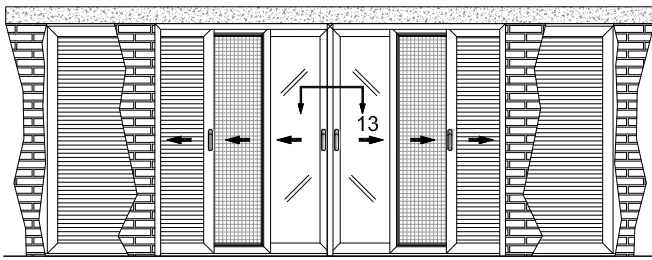
ΣΗΜΕΙΩΣΗ

Η γωνία στεγάνωσης "TV 2204" τοποθετείται σε σχήμα "Π" εσωτερικά και εξωτερικά του κουφώματος.

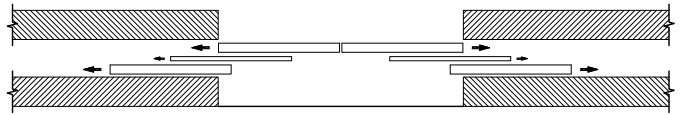
NOTE

Place the sealant corner profile "TV 2204" internal and external of the construction in "Π" shape.

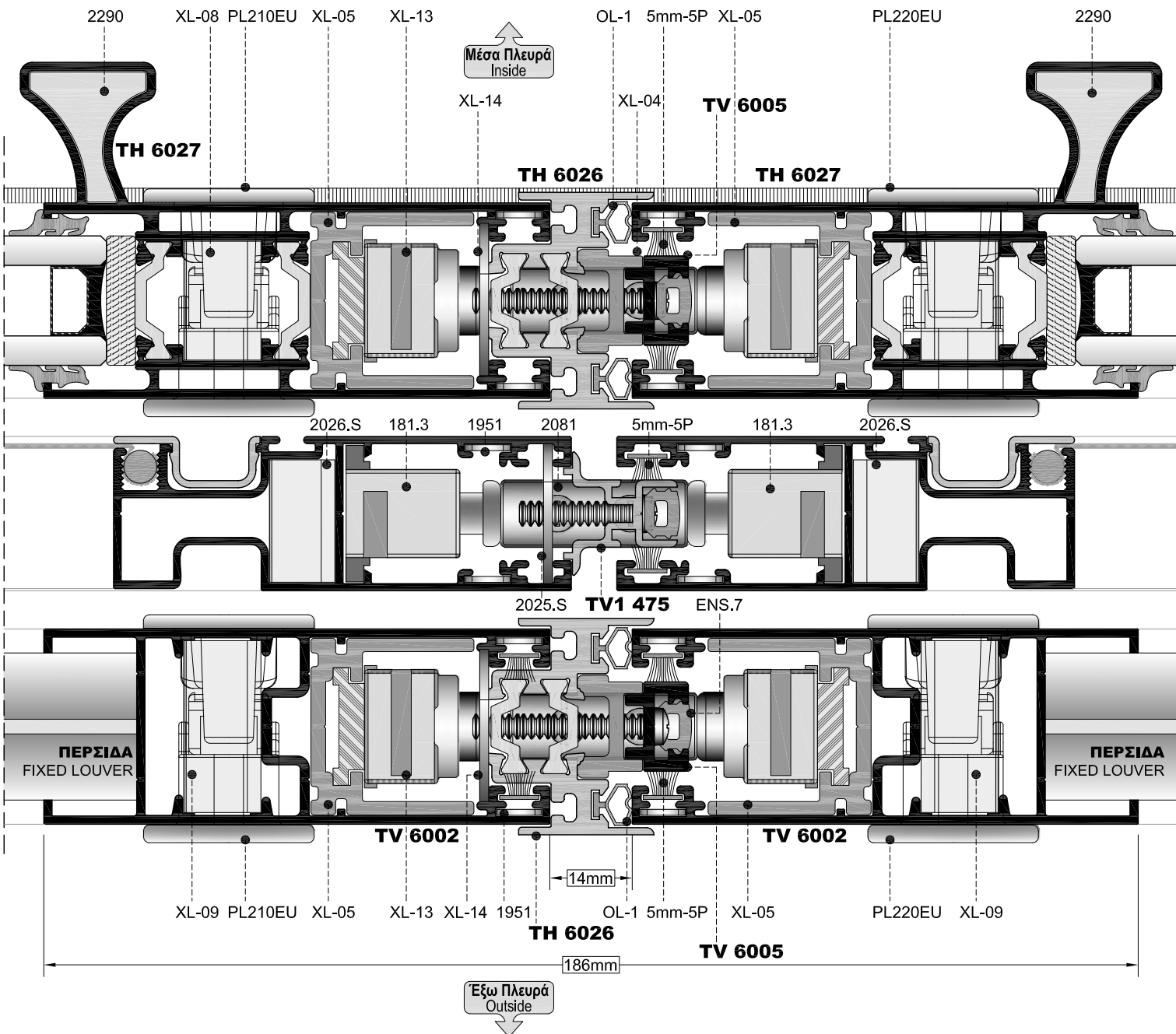
ΌΨΗ
SIDE VIEW



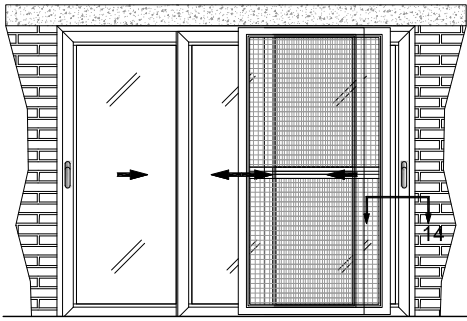
ΚΑΤΟΨΗ
TOP VIEW



ΤΟΜΗ 13
SECTION 13

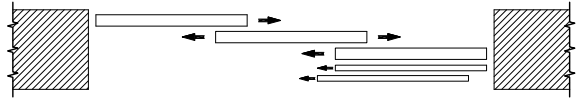


ΟΨΗ
SIDE VIEW

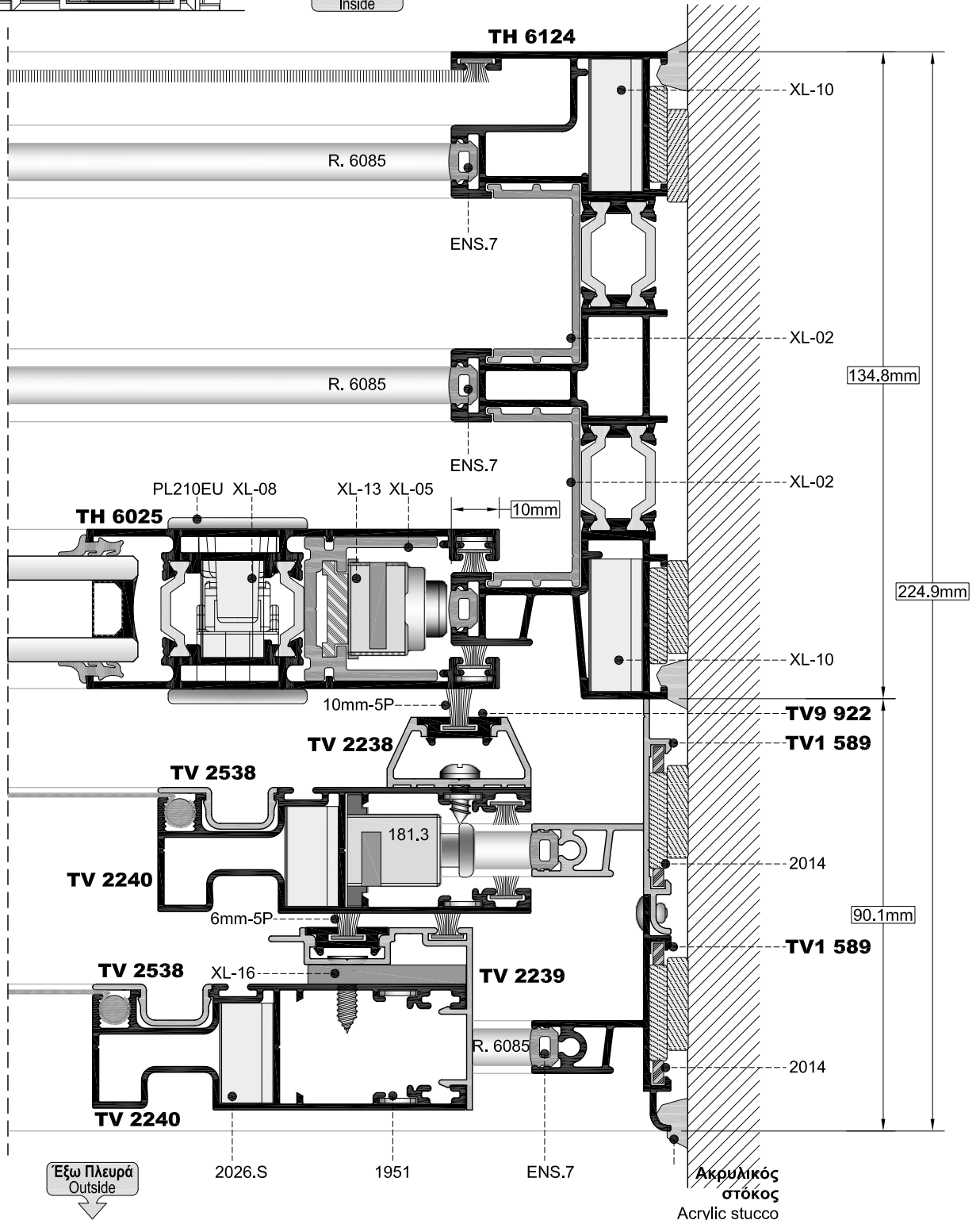


ΚΑΤΟΨΗ
TOP VIEW

ΤΟΜΗ 14
SECTION 14



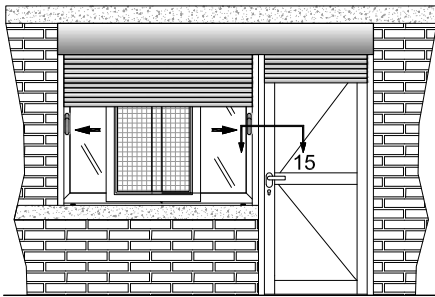
Μέσα Πλευρά
Inside



Έξω Πλευρά
Outside

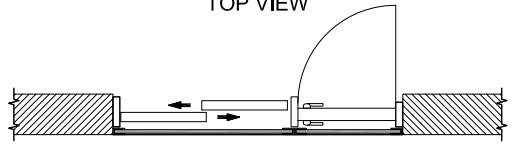
ΚΛΙΜΑΚΑ / SCALE: 0.8

ΟΨΗ
SIDE VIEW

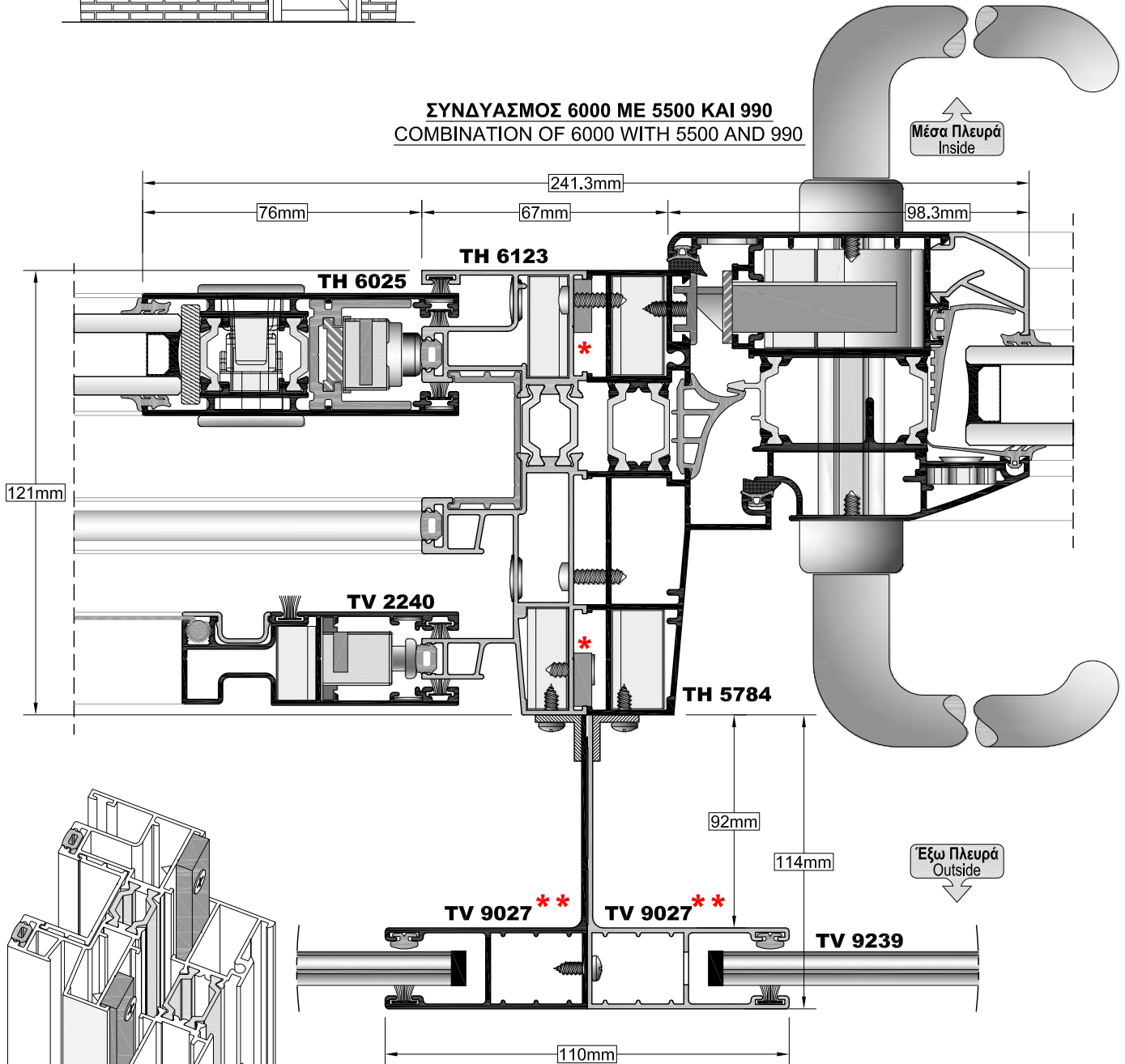


ΤΟΜΗ 15
SECTION 15

ΚΑΤΟΨΗ
TOP VIEW



ΣΥΝΔΥΑΣΜΟΣ 6000 ΜΕ 5500 ΚΑΙ 990
COMBINATION OF 6000 WITH 5500 AND 990



ΣΗΜΕΙΩΣΗ: *

Τα τακάκια αποτρέπουν την ολίσθηση μεταξύ κάσας και οδηγού κατά το βίδωμα μεταξύ τους.

NOTE: *

The wedges keeps the frame and the driver in position when we screwing them.

ΣΗΜΕΙΩΣΗ: **

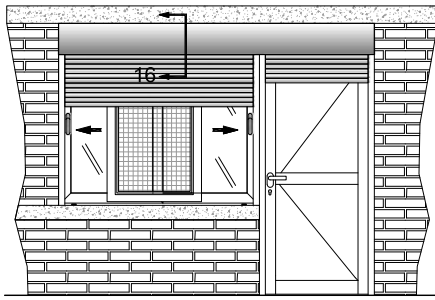
Στην παραπάνω κατασκευή χρησιμοποιήθηκε 18αρι ρολό σε συνδυασμό με το κανάλι TV 9027 του οποίου το φτερό έχει χαντρωθεί 10mm.

NOTE: **

For the above construction used 180mm rolling shutter in combination with TV 9027 slat driver which is cut 10mm.

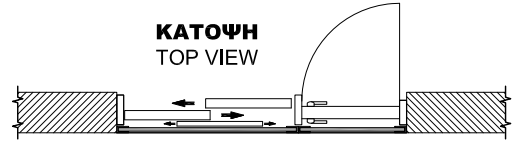
ΚΛΙΜΑΚΑ / SCALE: 0.6

ΟΨΗ
SIDE VIEW



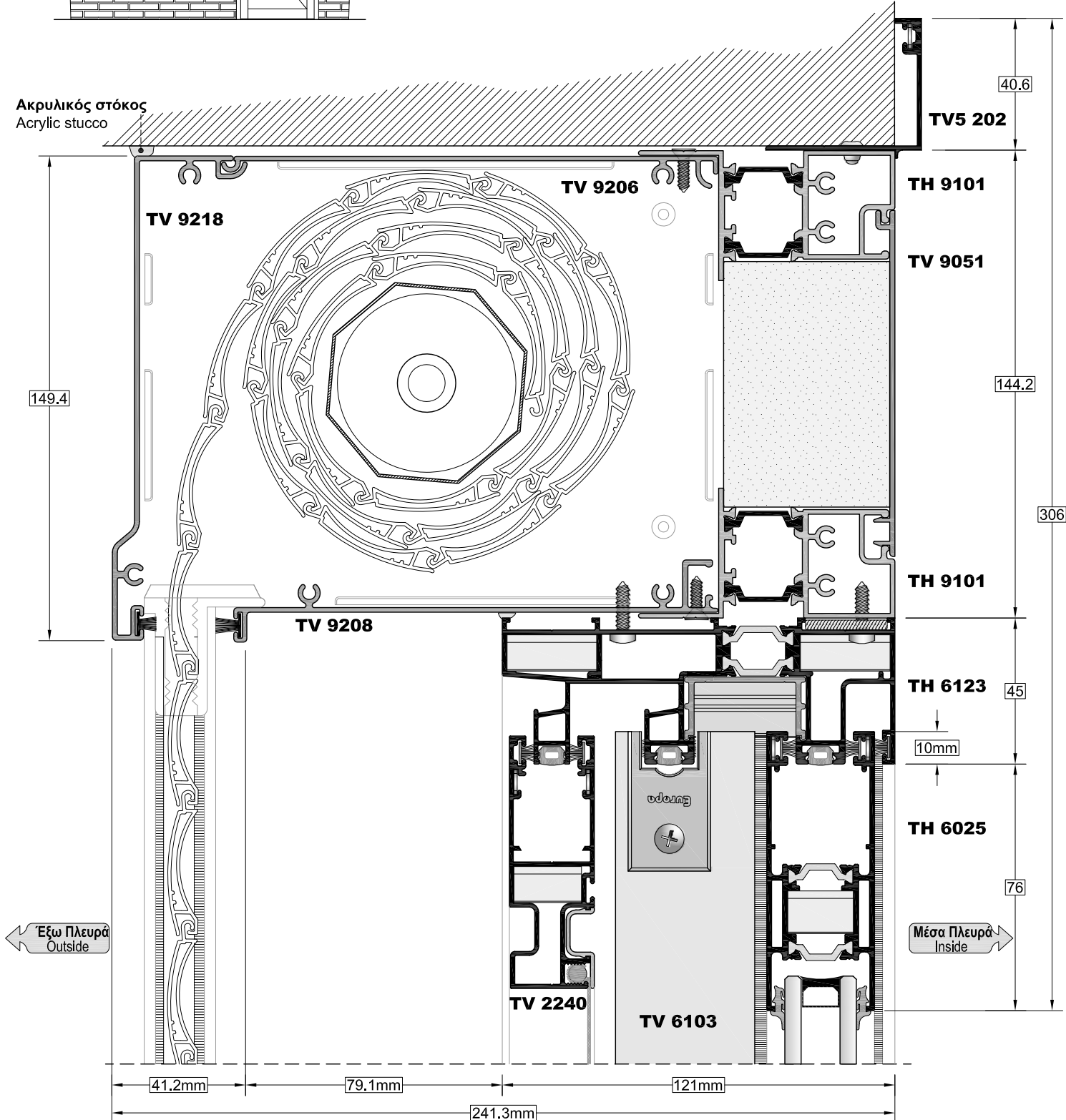
ΤΟΜΗ 16
SECTION 16

ΚΑΤΟΨΗ
TOP VIEW



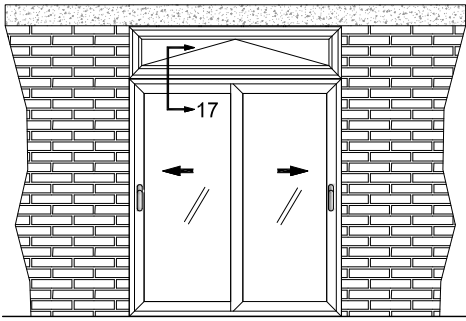
ΣΥΝΔΥΑΣΜΟΣ 6000 ΜΕ 990
COMBINATION OF 6000 WITH 990

Ακρυλικός στόκος
Acrylic stucco

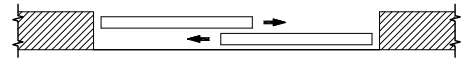


ΚΛΙΜΑΚΑ / SCALE: 0.6

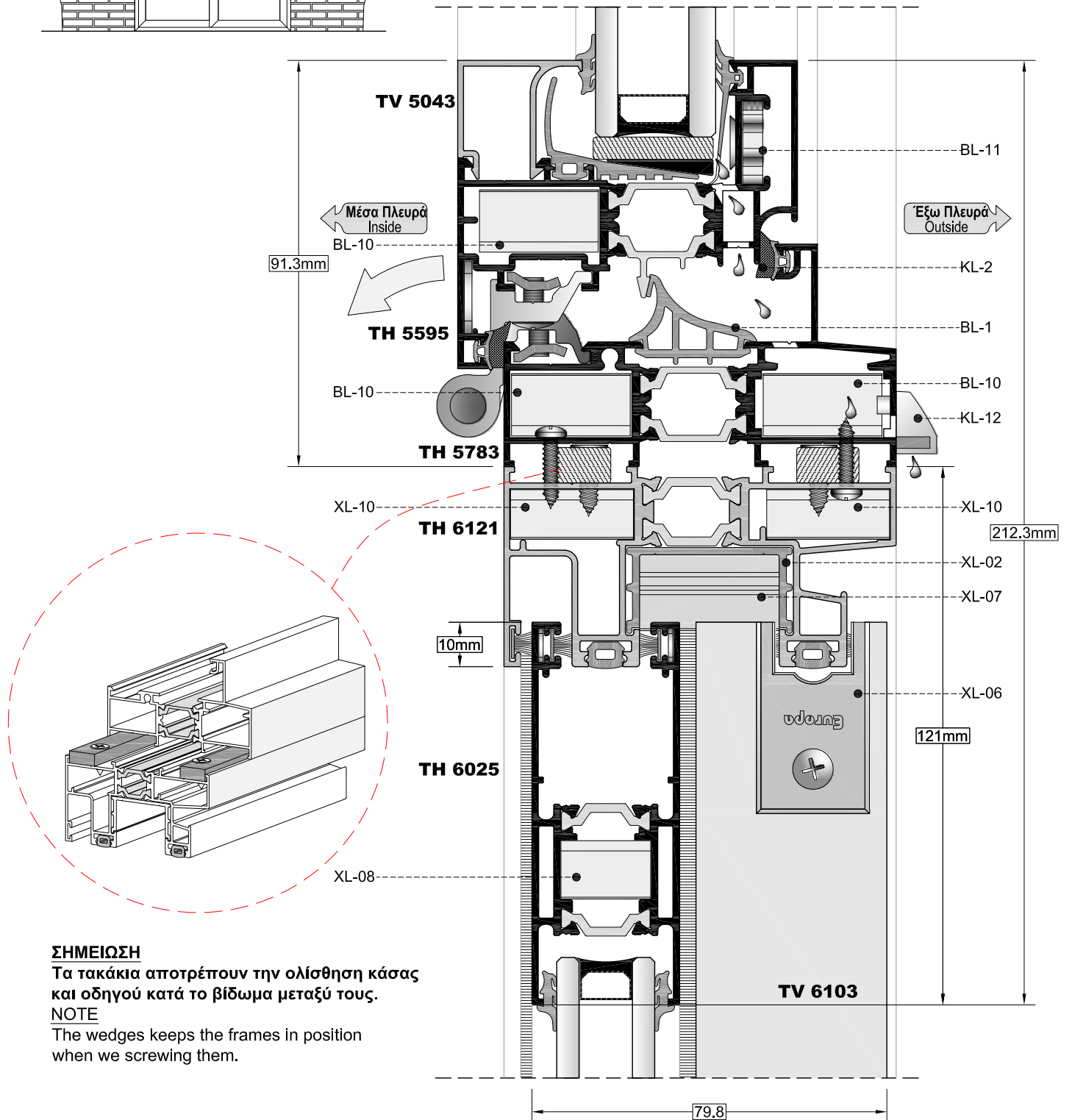
Όψη
SIDE VIEW



Κατοψη
TOP VIEW



ΤΟΜΗ 17
SECTION 17



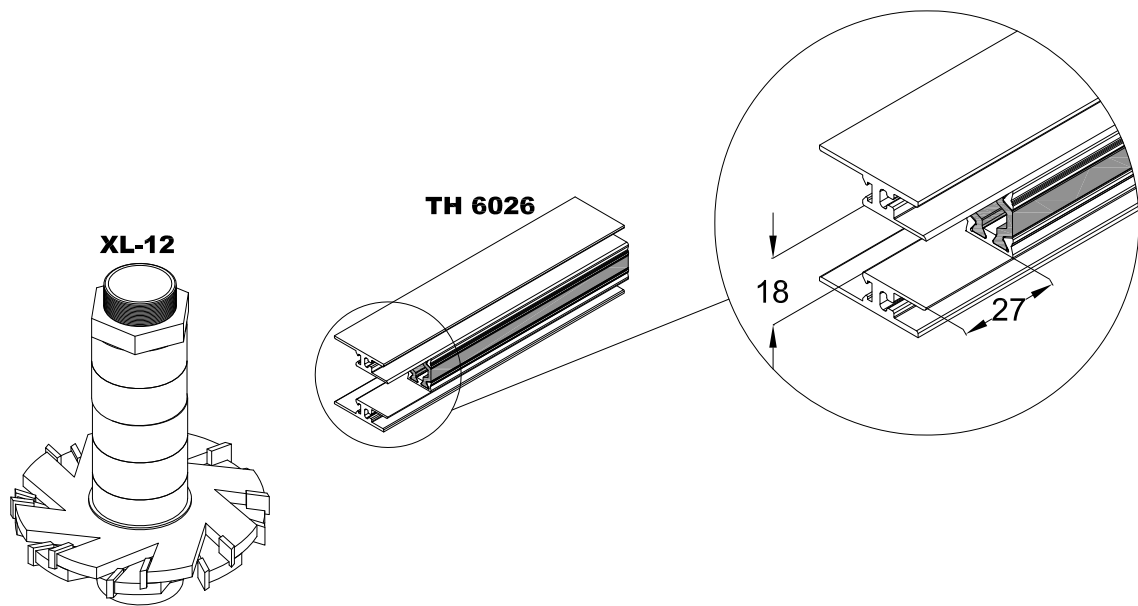
ΣΗΜΕΙΩΣΗ

Τα τακάκια αποτρέπουν την ολίσθηση κάσας και οδηγού κατά το βίδωμα μεταξύ τους.

NOTE

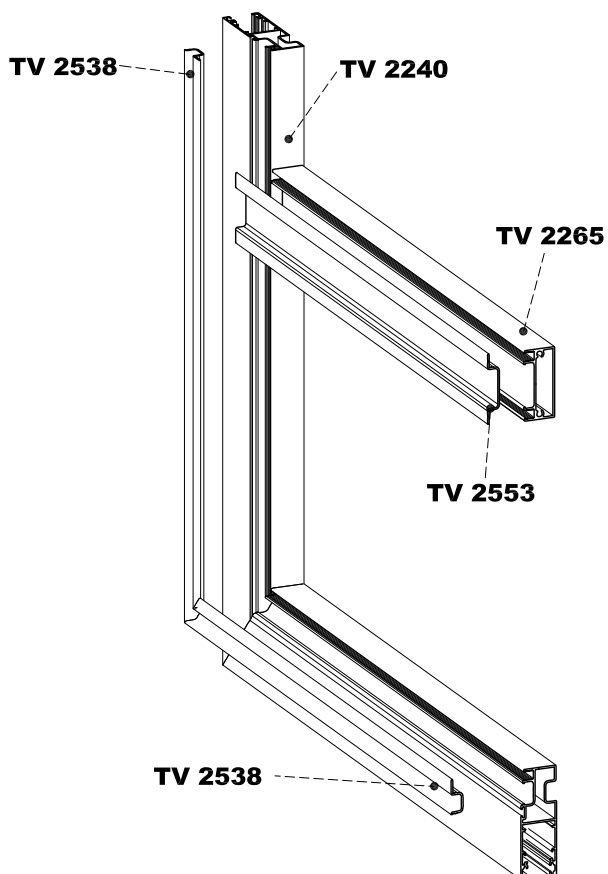
The wedges keeps the frames in position when we screwing them.

ΛΕΠΤΟΜΕΡΕΙΑ ΧΑΝΤΡΩΜΑΤΟΣ ΜΠΙΝΙ ΜΕ ΞΕΛΟΥΡΙΣΤΙΚΟ ΔΙΣΚΟ
DETAIL OF ADJOINING PROFILE PIERCING WITH MILLING COMPONENT



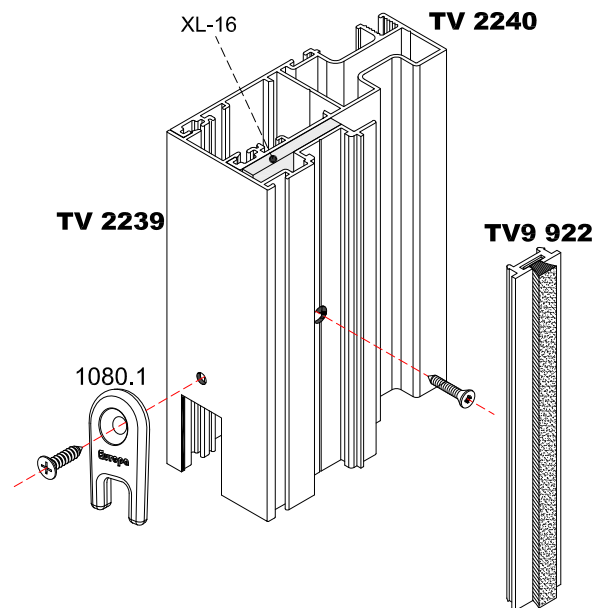
ΛΕΠΤΟΜΕΡΕΙΑ ΣΗΤΑΣ ΜΕ ΤΡΑΒΕΡΣΑ

DETAIL OF INSECT SCREEN WITH TRANSOM MULLION



ΛΕΠΤΟΜΕΡΕΙΑ ΣΥΝΑΡΜΟΓΗΣ ΓΑΝΤΖΟΥ ΕΠΑΛΛΗΛΗΣ ΣΗΤΑΣ

HOOK ASSEMBLING WITH SUCCESSIVE INSECT SCREEN

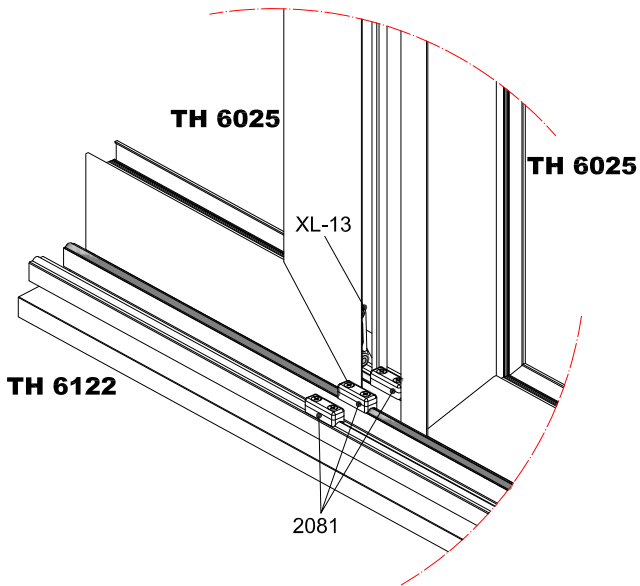


ΣΗΜΕΙΩΣΗ:

Ο νέος γάντζος (TV-2239) χαντρώνεται στο πρεσσάκι της Europa 2000-100 και δέχεται την τάπα επαλλήλου 1080.1
The piercing of hook (TV-2239) is made by Europa 2000-100 punching machine and the plastic cover 1080.1 fill the hole.

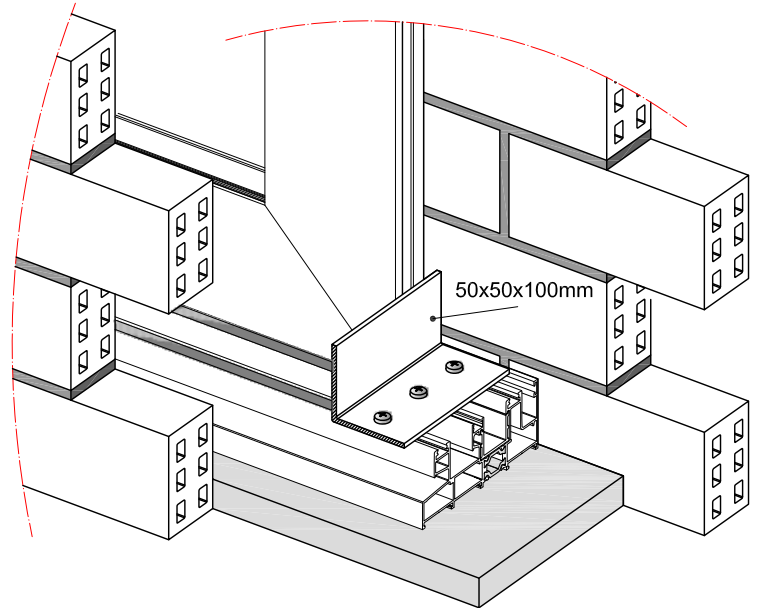
ΣΤΟΠΕΡ 2081 ΣΕ ΦΙΛΗΤΟ ΣΥΣΤΗΜΑ

DETAIL OF DAMPING STOPPER 2081



ΣΤΟΠΕΡ ΦΥΛΛΩΝ ΣΤΟ ΠΙΣΩ ΜΕΡΟΣ

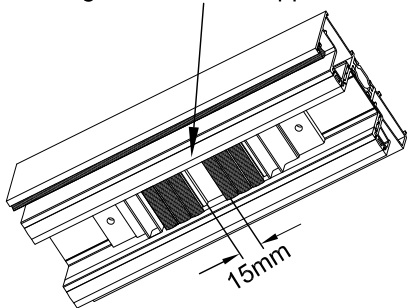
BACK STOPPER FOR SASHES



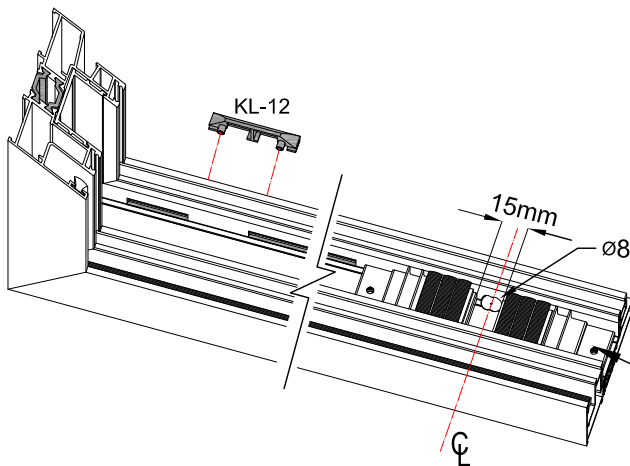
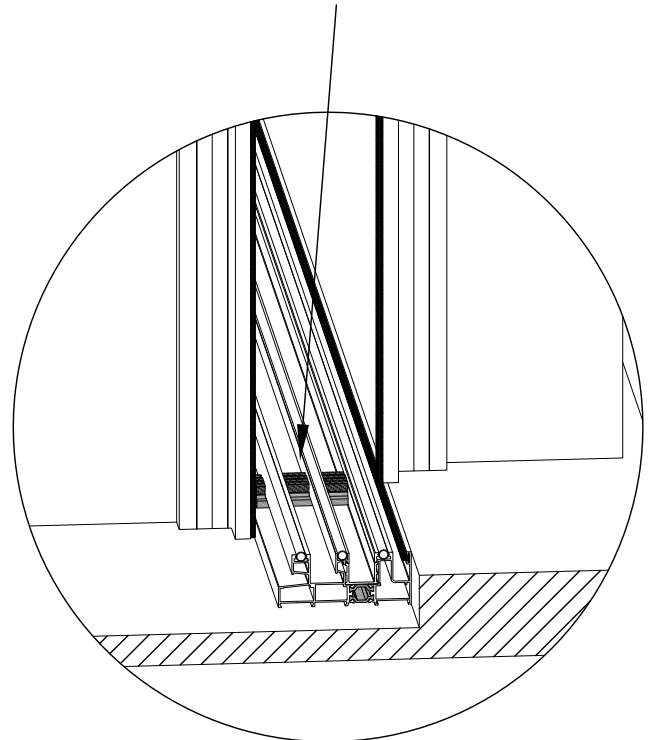
ΤΑΚΟΣ XL-07 ΣΕ ΟΔΗΓΟΥΣ

PLUG XL-07 FOR DRIVERS

Τάκος XL-07 επάνω επάλληλου οδηγού
Plug XL-07 for the upper successive driver



Τάκος XL-07 σε χωνευτό οδηγό
Plug XL-07 for in wall driver

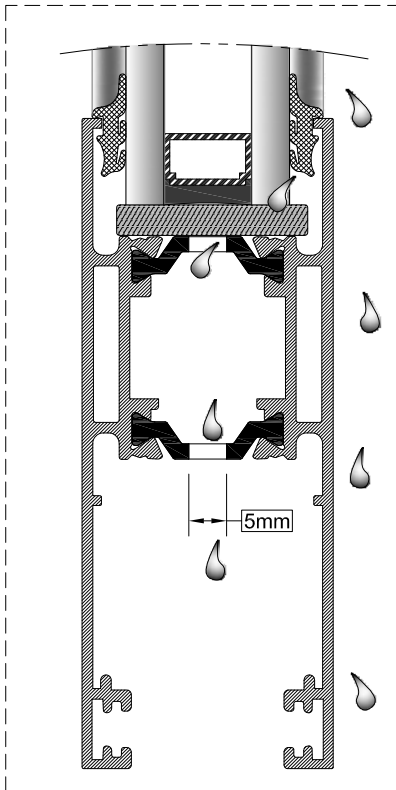


Τάκος XL-07 κάτω επάλληλου οδηγού
Plug XL-07 for the lower successive driver

3D ΛΕΠΤΟΜΕΡΕΙΑ ΤΟΠΟΘΕΤΗΣΗΣ ΓΩΝΙΑΣ ΣΥΝΔΕΣΕΩΣ XL-17

3D DETAIL OF XL-17 JOINT CORNER INSTALLATION

ΤΡΥΠΕΣ ΑΠΟΡΡΟΗΣ ΥΔΑΤΩΝ ΦΥΛΛΟΥ WATER DRAINAGE FOR SASH

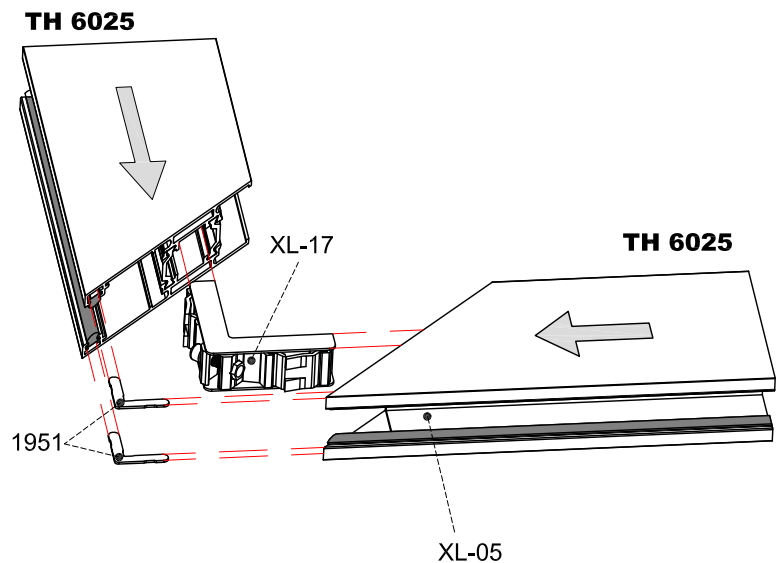


Η πλαστική προσθήκη XL-05 πρέπει να κοπεί **82mm** μικρότερη από το ύψος του φύλλου.

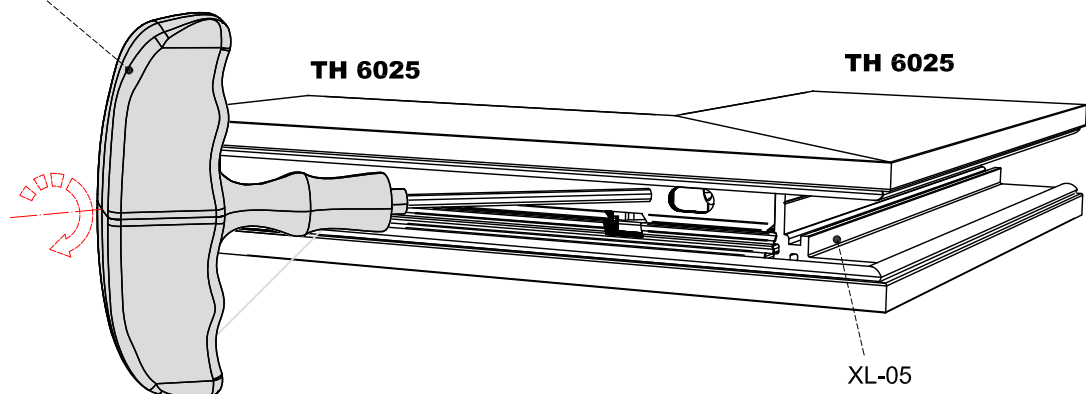
Αφού χαντρωθεί και το φύλλο (TH 6025) στη πρέσσα 6000 περνάμε μέσα την προσθήκη XL-05 (**μόνο** στο ύψος που θα δεχτεί τον μηχανισμό κλειδώματος).

Cut the XL-05 82mm shorter from the sash (TH 6025) height.

Pierce the sash profil to the punchine machine 6000 and fit the XL-05 into the sash (the sash with locking mechanism).

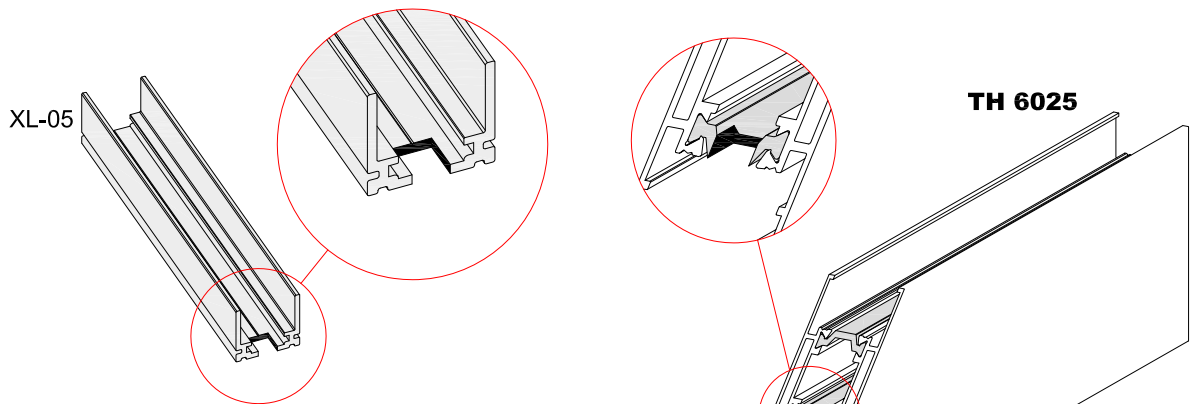


Άλλεν κατσαβίδι Ν° 4
Allen screwdriver N° 4



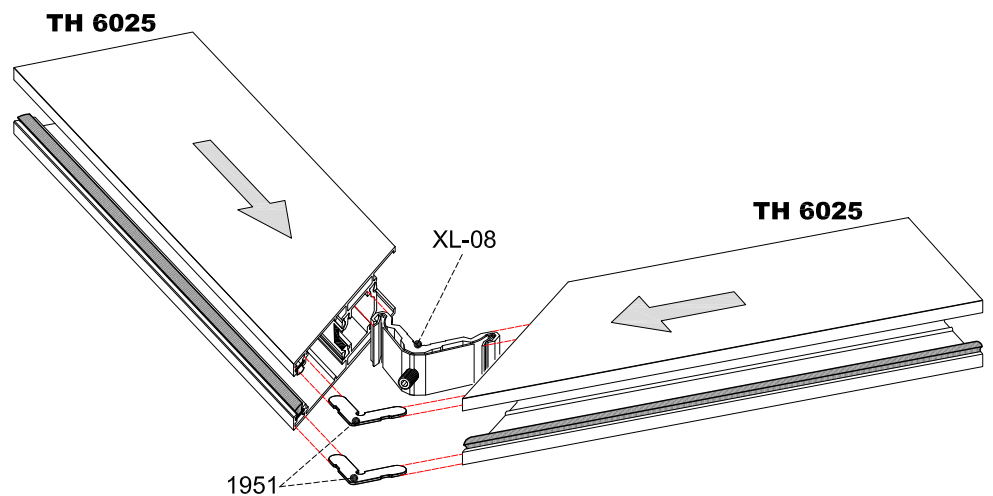
3D ΛΕΠΤΟΜΕΡΕΙΑ ΤΟΠΟΘΕΤΗΣΗΣ ΓΩΝΙΑΣ ΣΥΝΔΕΣΕΩΣ XL-08

3D DETAIL OF XL-08 JOINT CORNER INSTALLATION

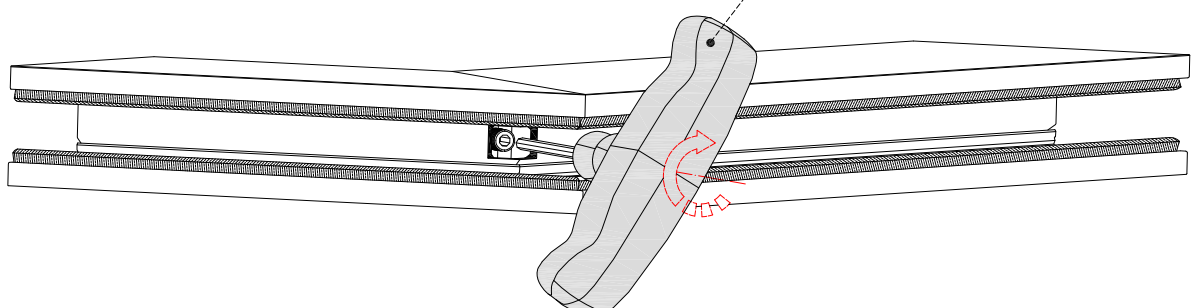


Η πλαστική προσθήκη XL-05 πρέπει να κοπεί 82mm μικρότερη από το ύψος του φύλλου και ύστερα να χαντρωθεί στο πρέσακι 6000 . Αφού χαντρωθεί και το φύλλο (TH 6025) στη πρέσσα 6000 περνάμε μέσα την προσθήκη XL-05 (μόνο στο ύψος που θα δεχτεί τον μηχανισμό κλειδώματος).

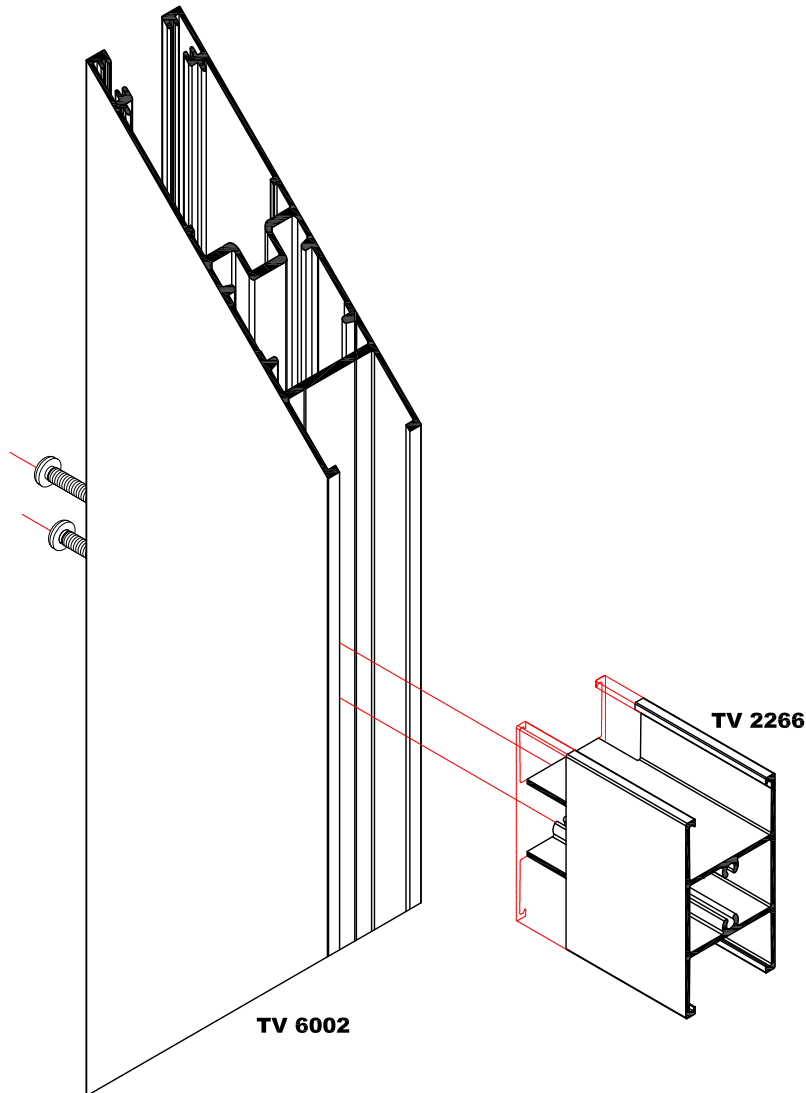
Cut the XL-05 82mm shorter from the sash (TH 6025) height. After that, pierce it to the pieja 6000 punching machine.
Pierce the sash profil to the punchine machine 6000 and fit the XL-05 into the sash (the sash with locking mechanism).



Άλλεν κατσαβίδι Ν° 3
Allen screwdriver N° 3



ΣΥΝΑΡΜΟΓΗ ΧΩΡΙΣΜΑΤΟΣ TV 2266 ΜΕ ΦΥΛΛΟ ΠΑΝΤΖΟΥΡΙΟΥ TV 6002
ASSEMBLY FOR TRANSOM TV 2266 WITH SHUTTER SASH TV 6002

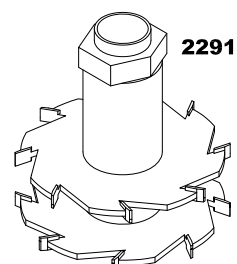
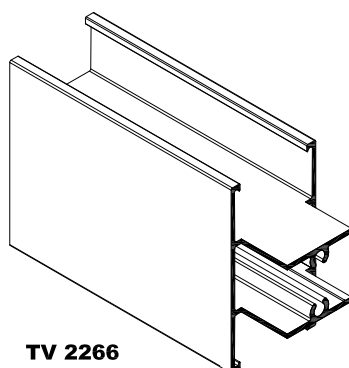


ΣΗΜΕΙΩΣΗ:

Για κατασκευή με φύλλο παντζουριού TV 6002 και το χώρισμα TV 2266 το ξελούρισμα γίνεται στο χώρισμα. Η διαμόρφωση του προφίλ γίνεται με τον ξελουριστικό δίσκο 2291.

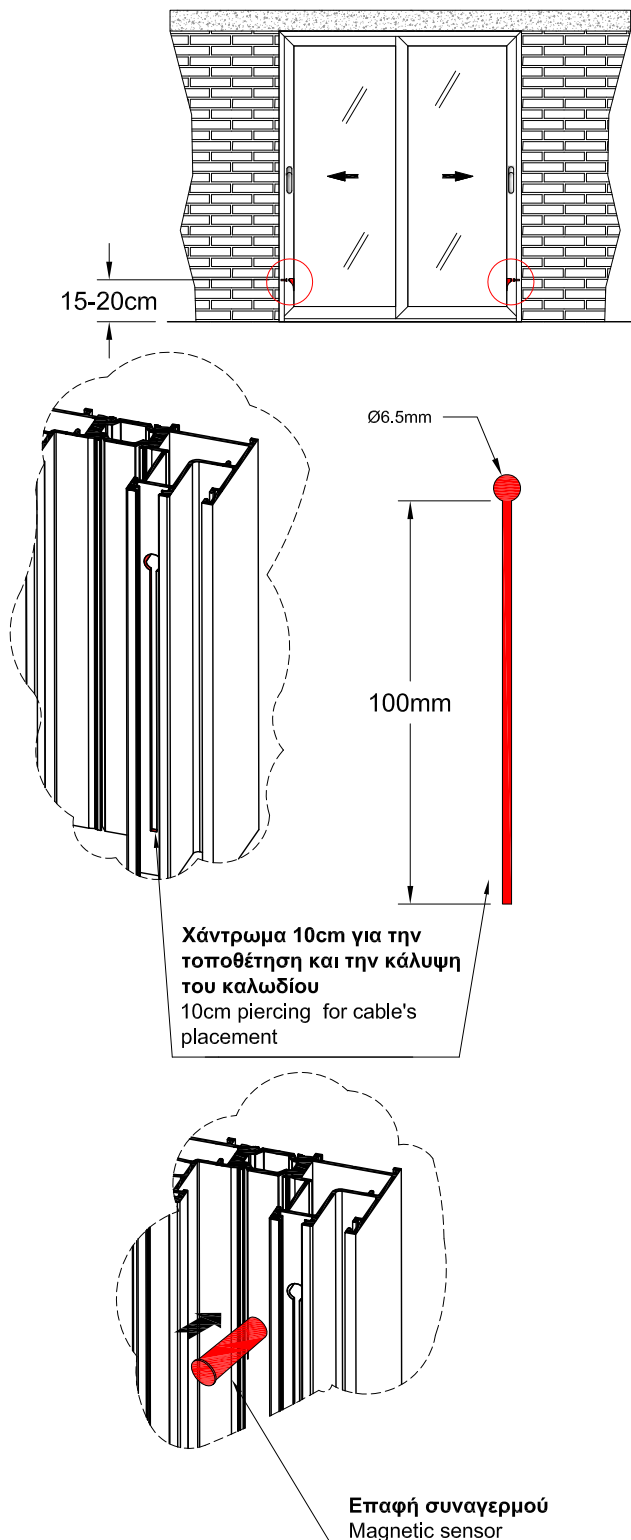
NOTE:

For a construction with straight sash and the transom TV 2266 do the cut in the transom. Make the configuration of profile with milling component 2291.



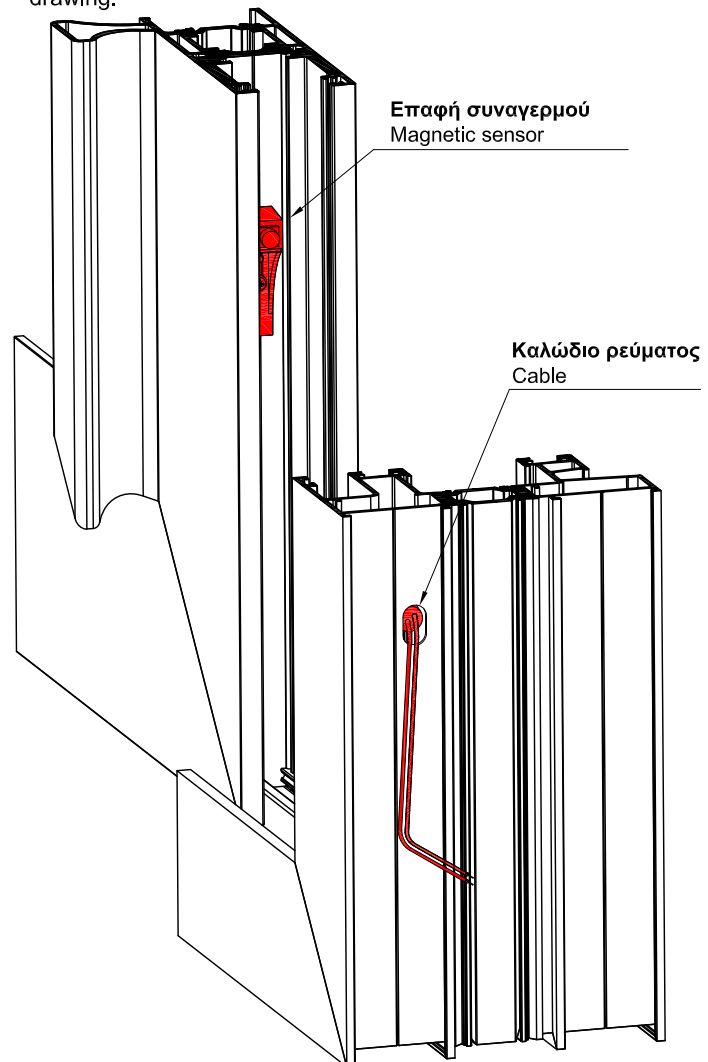
ΠΡΟΤΕΙΝΟΜΕΝΗ ΘΕΣΗ ΜΑΓΝΗΤΙΚΩΝ ΕΠΑΦΩΝ ΣΥΝΑΓΕΡΜΟΥ ΣΕ ΣΥΡΟΜΕΝΑ ΚΟΥΦΩΜΑΤΑ

SUGGESTED POSITION OF ALARM'S MAGNETIC SENSORS AT SLIDING FRAMES



Ανοίγουμε μια οπή Ø6,5mm στο κεφάλι του οδηγού, περίπου στα 15 - 20cm από το κάτω μέρος, για το σώμα της επαφής. Στη συνέχεια χαντρώνουμε από την οπή εσωτερικά το κεφάλι του οδηγού περίπου 10cm, για να μπορούμε να τοποθετήσουμε το καλώδιο της επαφής. Έπειτα τοποθετούμε το ελαστικό ENS-7 να καλύψουμε το χάντρωμα και το καλώδιο. Σε σωληνωτούς οδηγούς με μεγάλο θάλαμο μπορούμε να καλύψουμε το καλώδιο, χωρίς να χρειαστεί να χαντρώσουμε 10cm το κεφάλι του οδηγού. Τέλος για το καλώδιο του ρεύματος στο πίσω μέρος του οδηγού ανοίγουμε μια οβάλ οπή Ø8mm, όπως δείχνει το σχέδιο.

Open Ø6,5mm hole at the driver's head approximately 15-20cm from the down side of the magnetic body. In addition, pierce internal the head of the driver 10cm approximately in order to set the contact cable. Moreover set the ENS-7 to cover the hole and the cable. In tubular drivers with big chamber we can cover the cable without piercing the driver's head. Finally cut an oval Ø8mm hole at the back side of the driver as we can see in the drawing.



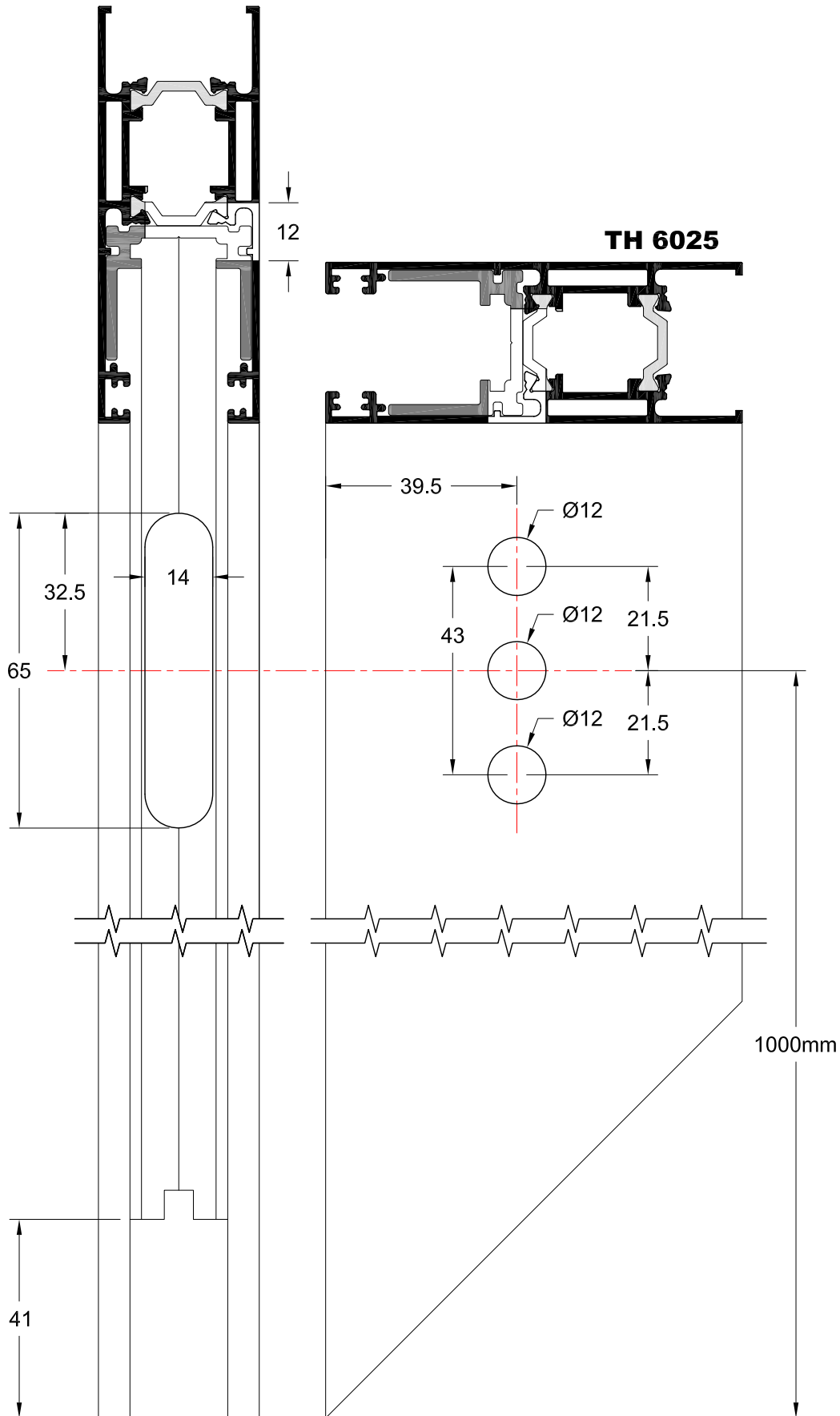
Σημείωση:

Ο αλουμινοκατασκευαστής σε συνεργασία με τον τεχνικό εγκατάστασης συναγερμού κατά τη τοποθέτηση του κουφώματος, θα πρέπει να περάσει το καλώδιο συναγερμού από την αναμονή του τοίχου στις οπές του οδηγού ή της κάσας, αφήνοντας περίπου 15 cm περισσότερο καλώδιο, ώστε να υπάρχει δυνατότητα αλλαγής της επαφής σε περίπτωση βλάβης.

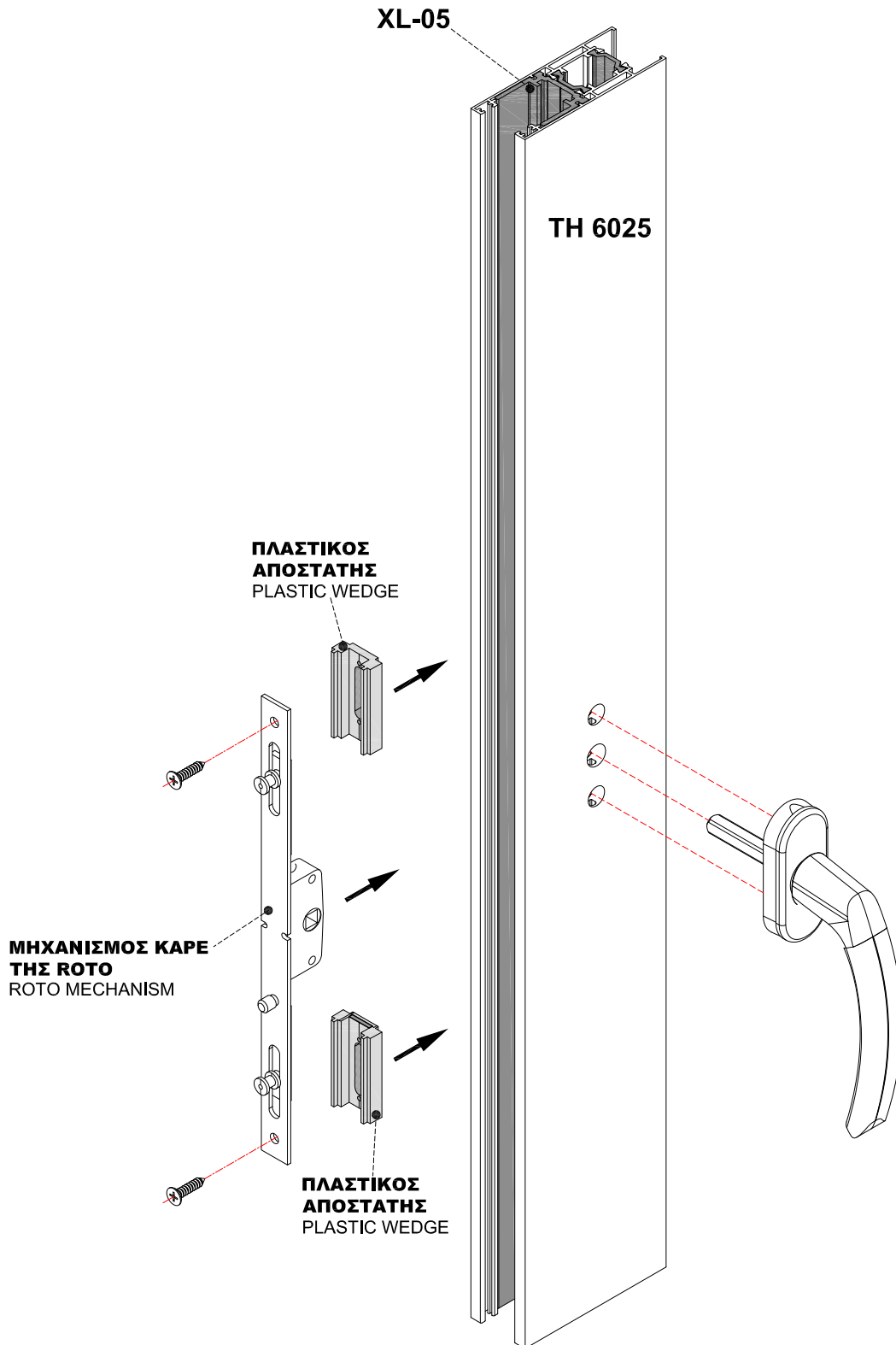
Note:

The constructor in collaboration with the alarm electrician should pass the alarm cable from the wall through frame's or driver's holes and leave 15 cm more cable in case of replacement.

ΧΑΝΤΡΩΜΑ ΦΥΛΛΟΥ ΓΙΑ ΚΛΕΙΔΑΡΙΑ ΚΑΡΕ ΤΗΣ ROTO
PIERCING OPERATIONS FOR ROTO SQUARE LOCK

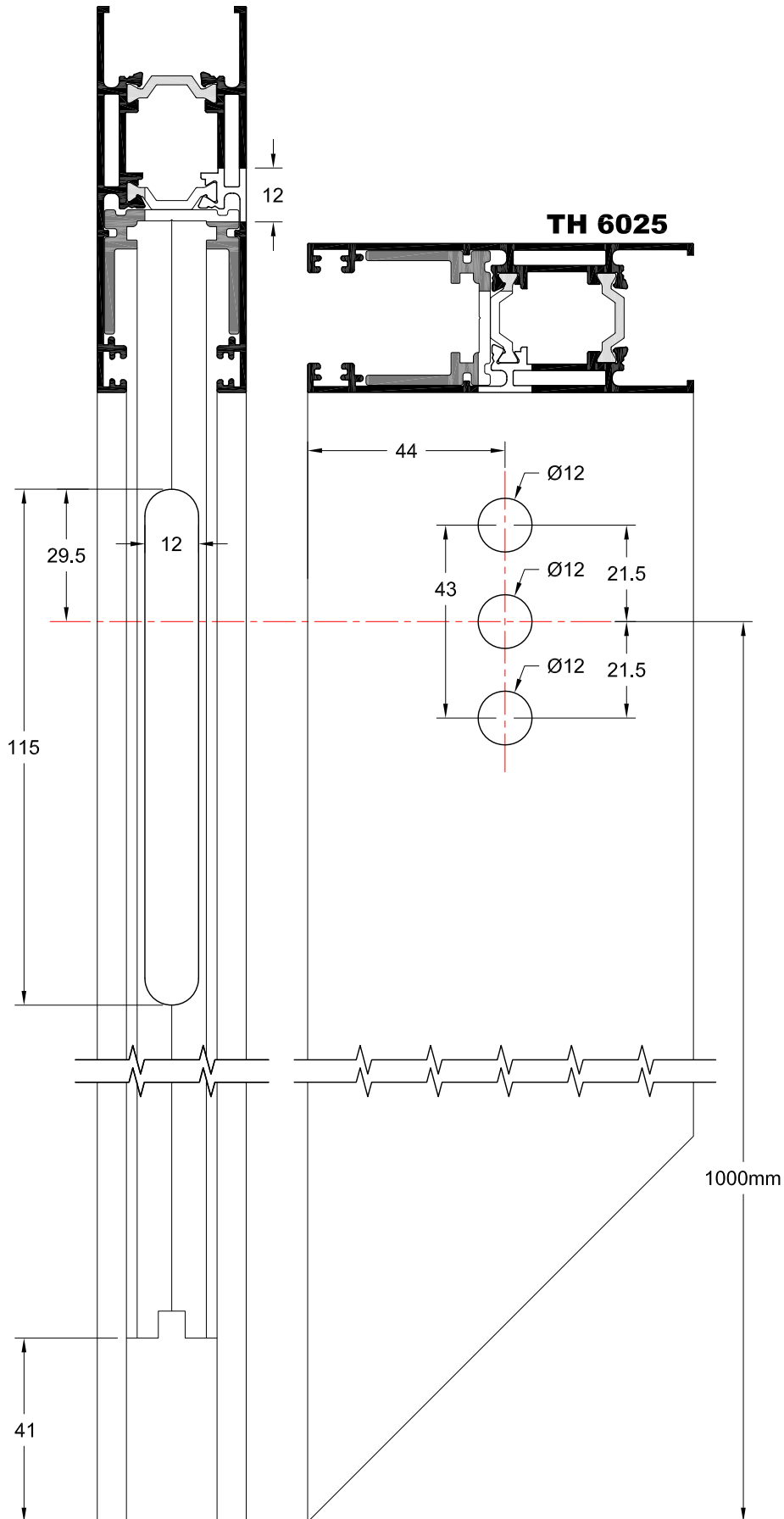


3D ΑΠΕΙΚΟΝΙΣΗ ΜΗΧΑΝΙΣΜΟΥ ΚΑΡΕ ΤΗΣ ROTO
3D VIEW OF ROTO SQUARE MECHANISM



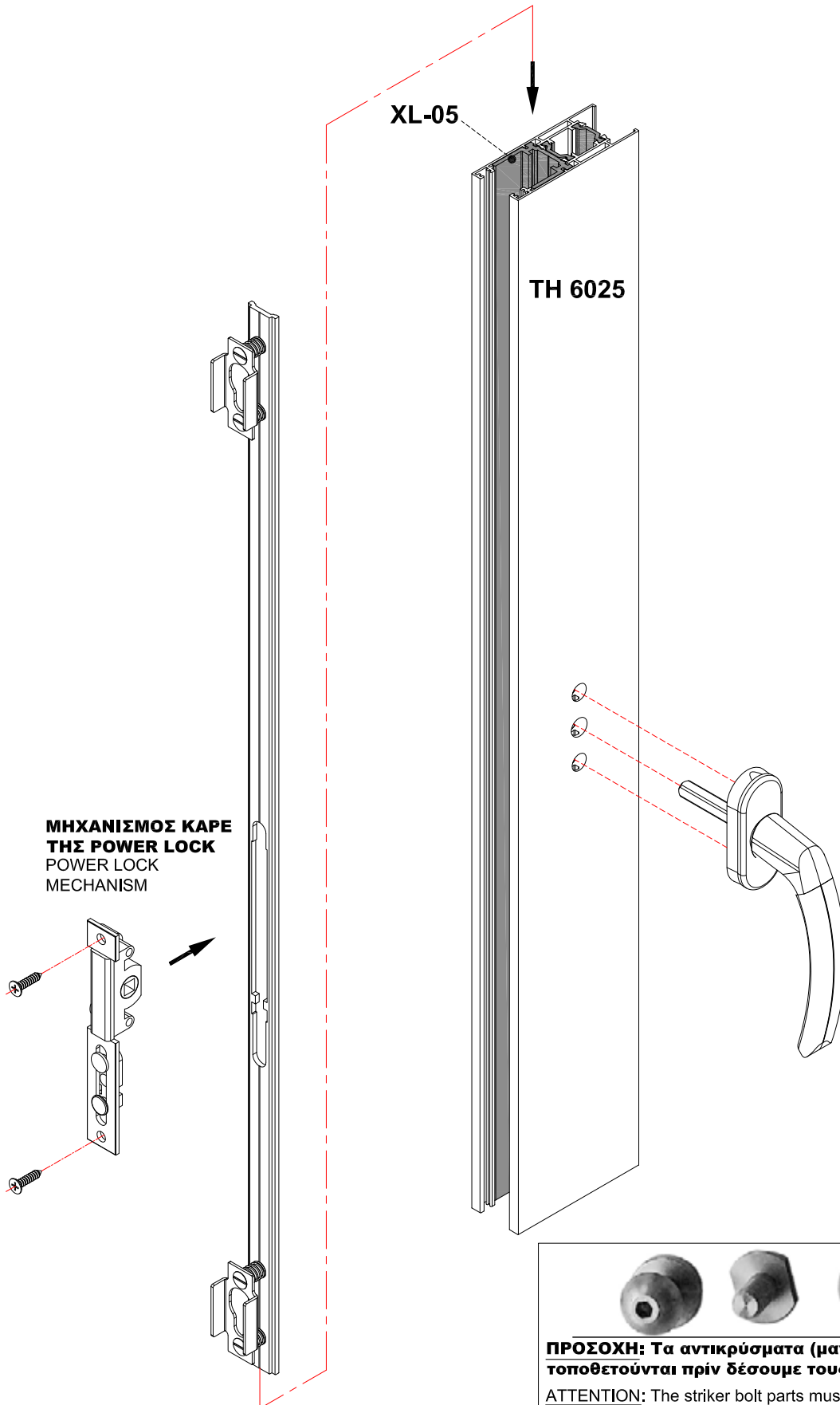
ΧΑΝΤΡΩΜΑ ΦΥΛΛΟΥ ΓΙΑ ΚΛΕΙΔΑΡΙΑ ΚΑΡΕ ΤΗΣ POWER LOCK

PIERCING OPERATIONS FOR SQUARE LOCK OF POWER LOCK



3D ΑΠΕΙΚΟΝΙΣΗ ΜΗΧΑΝΙΣΜΟΥ ΚΑΡΕ ΤΗΣ POWER LOCK

3D VIEW OF POWER LOCK SQUARE MECHANISM

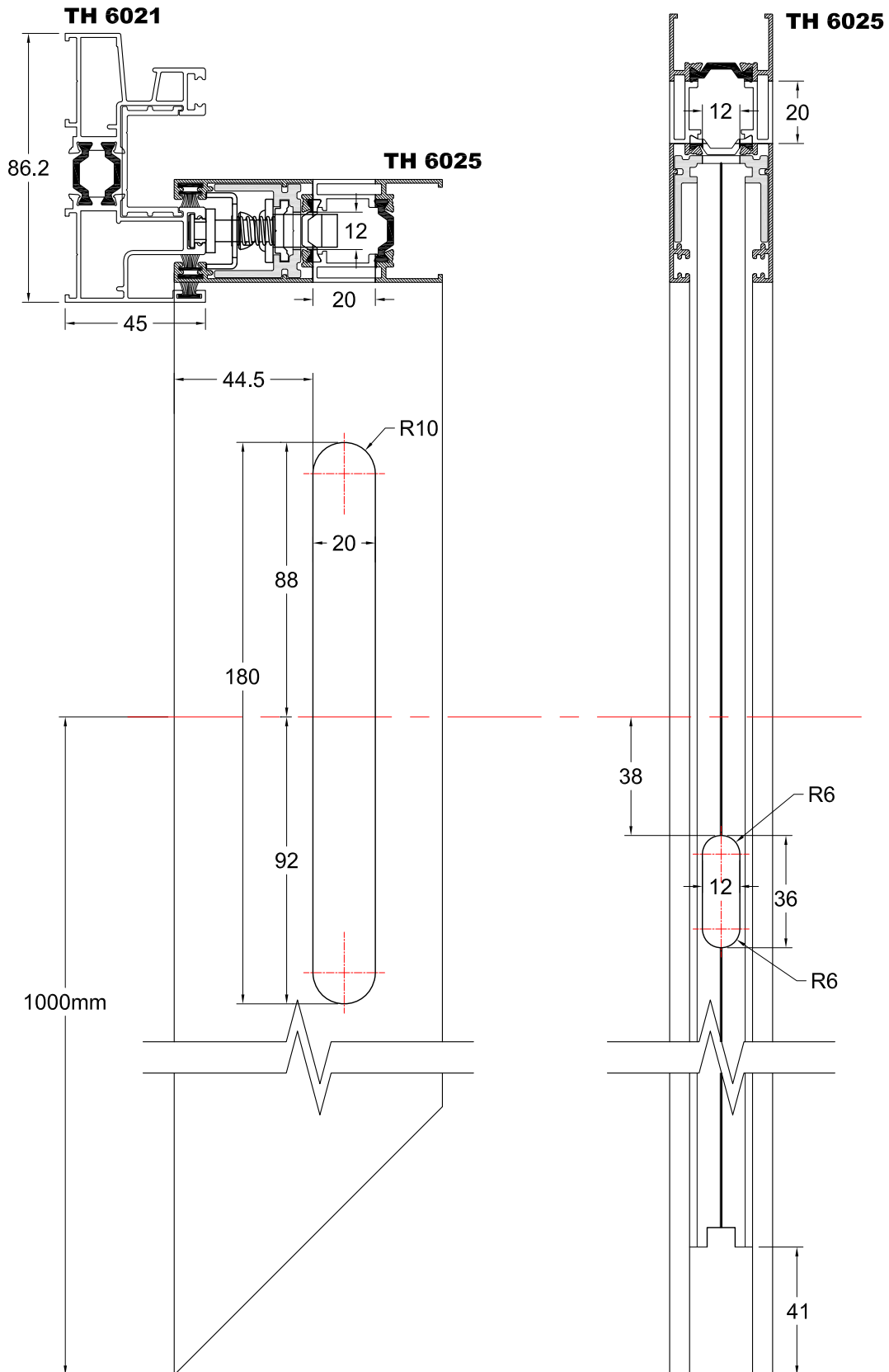




ΠΡΟΣΟΧΗ: Τα αντικρύσματα (μανιάρια) πρέπει να τοποθετούνται πριν δέσουμε τους οδηγούς.

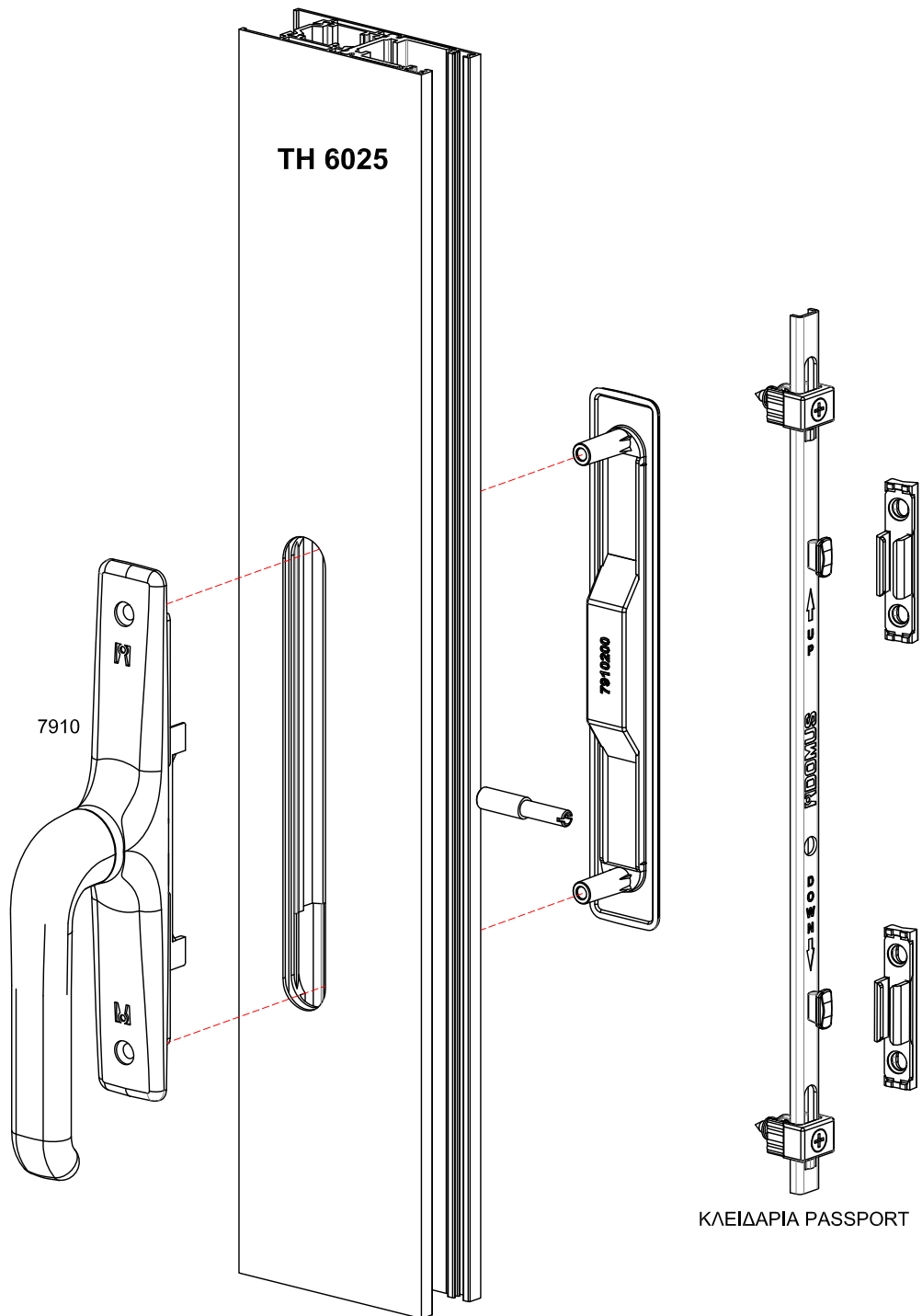
ATTENTION: The striker bolt parts must fitted before the case assembling.

ΧΑΝΤΡΩΜΑ ΦΥΛΛΟΥ ΓΙΑ ΚΛΕΙΔΑΡΙΑ DOMUS
PIERCING OPERATIONS FOR DOMUS LOCK



3D ΑΠΕΙΚΟΝΙΣΗ ΜΗΧΑΝΙΣΜΟΥ ΚΛΕΙΔΩΜΑΤΟΣ DOMUS

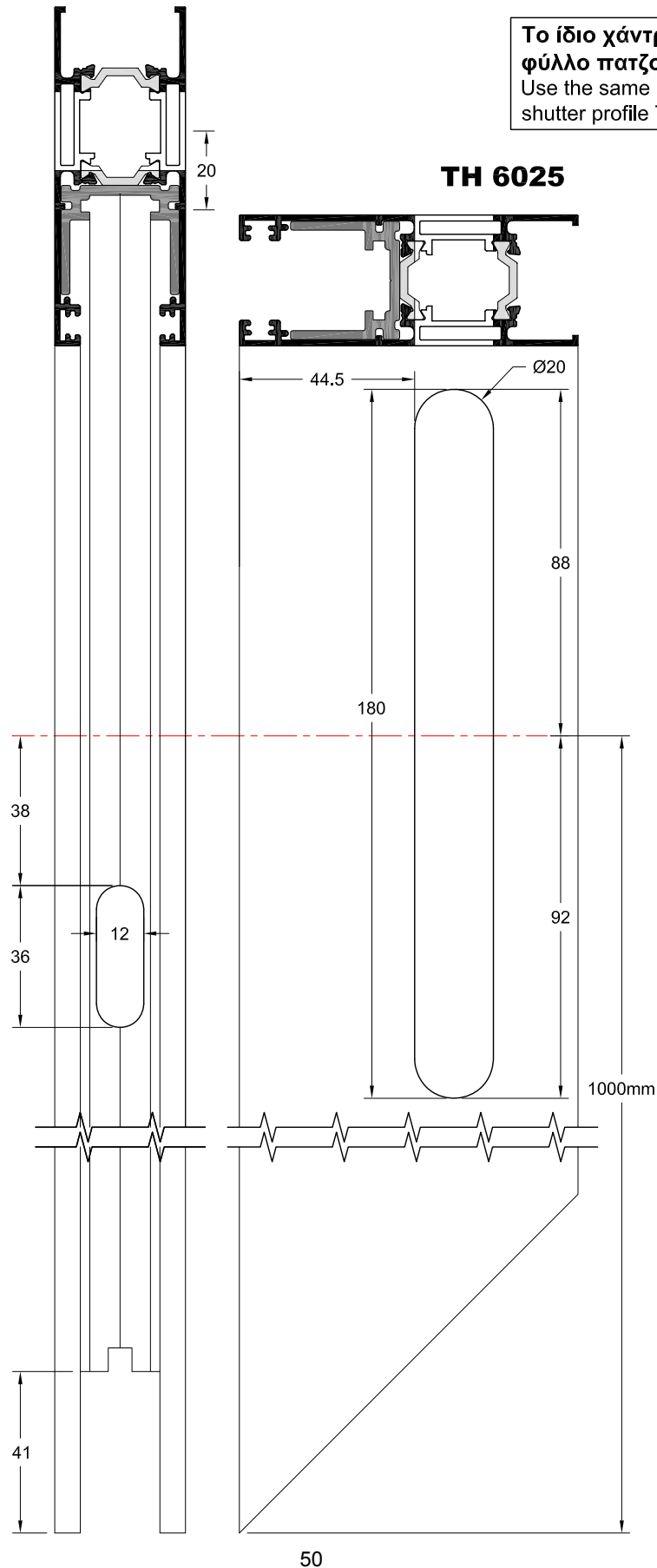
3D VIEW OF DOMUS LOCKING MECHANISM



**ΧΑΝΤΡΩΜΑ ΦΥΛΛΟΥ ΓΙΑ ΚΛΑΣΙΚΗ ΚΛΕΙΔΑΡΙΑ Europa
(ΣΠΑΝΙΟΛΕΤΑ Ή ΧΟΥΦΤΑ)**

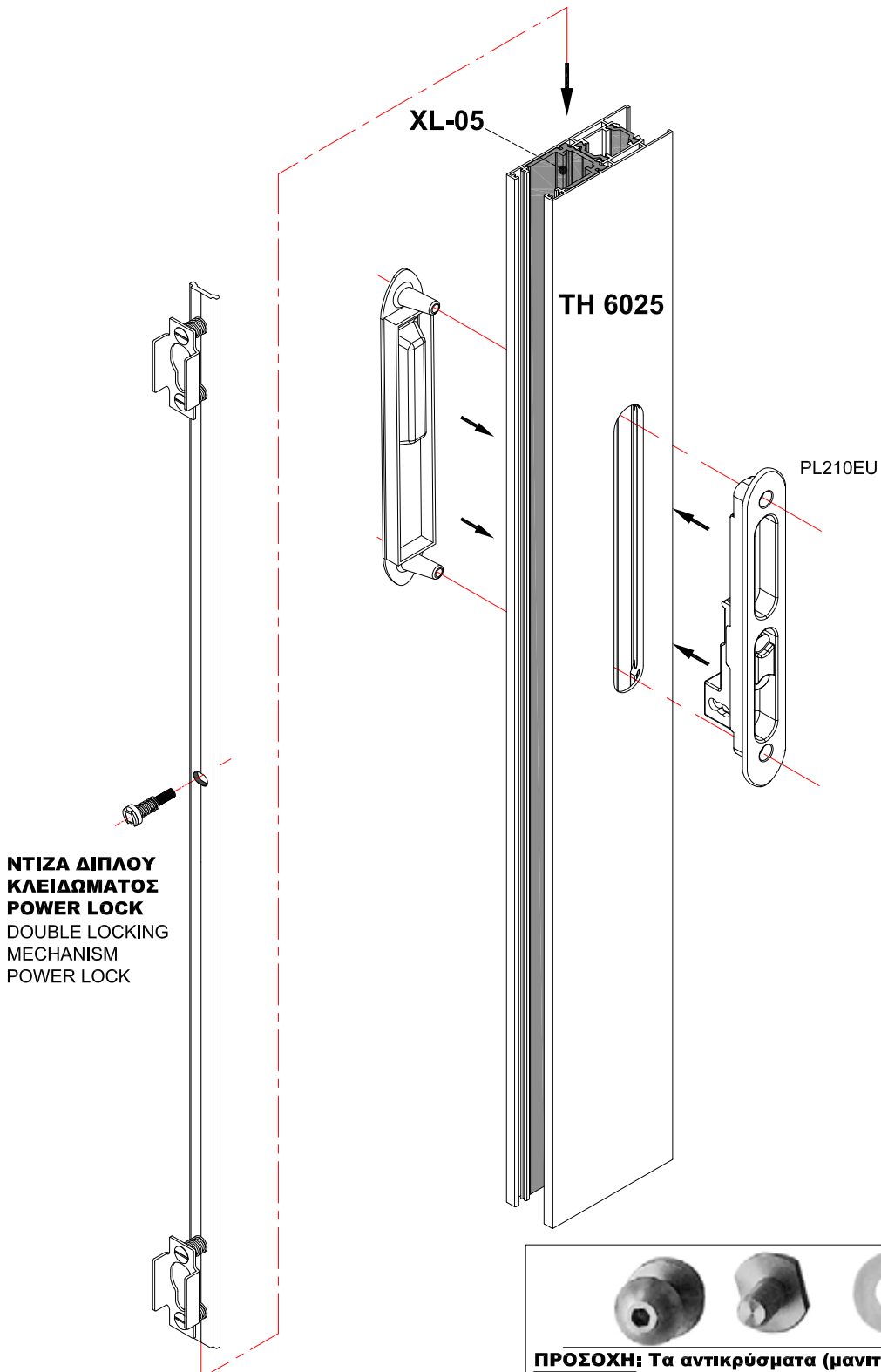
PIERCING OPERATIONS FOR Europa
CLASSIC LOCK (CREMONE BOLT OR HANDLE LOCK)

Το ίδιο χάντρωμα ισχύει και για το φύλλο πατζουριού TV-6002
Use the same process of piercing for shutter profile TV-6002



3D ΑΠΕΙΚΟΝΙΣΗ ΚΛΑΣΙΚΟΥ ΜΗΧΑΝΙΣΜΟΥ ΓΙΑ ΚΛΕΙΔΑΡΙΑ ΧΟΥΦΤΑ Ή ΣΠΑΝΙΟΛΕΤΑ Europa

3D VIEW OF CLASSIC MECHANISM FOR CREMONE BOLT OR HANDLE LOCK Europa



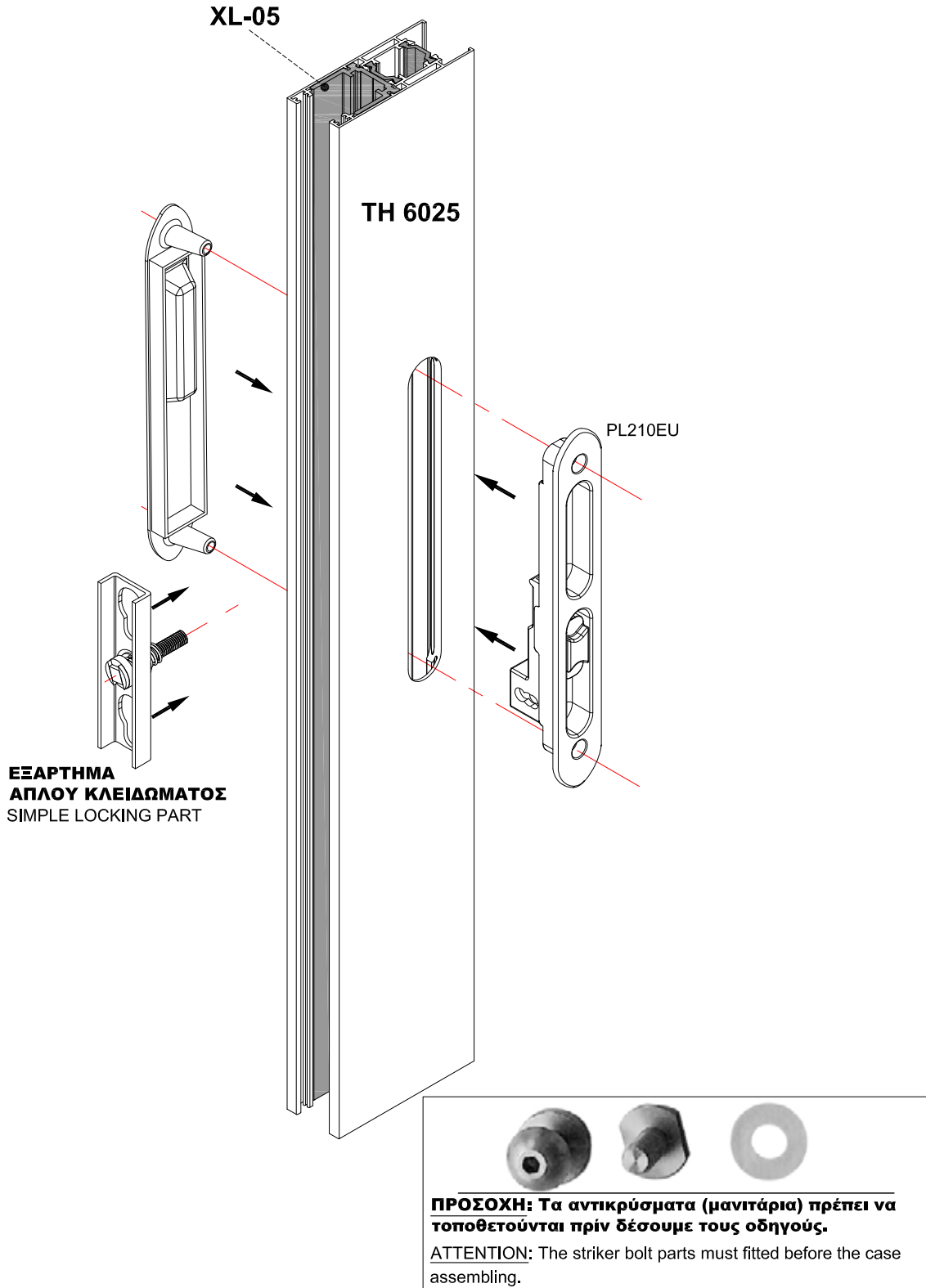
**NTΙΖΑ ΔΙΠΛΟΥ ΚΛΕΙΔΩΜΑΤΟΣ
POWER LOCK
DOUBLE LOCKING
MECHANISM
POWER LOCK**



ΠΡΟΣΟΧΗ: Τα αντικρύσματα (μανιτάρια) πρέπει να τοποθετούνται πριν δέσουμε τους οδηγούς.
ATTENTION: The striker bolt parts must fitted before the case assembling.

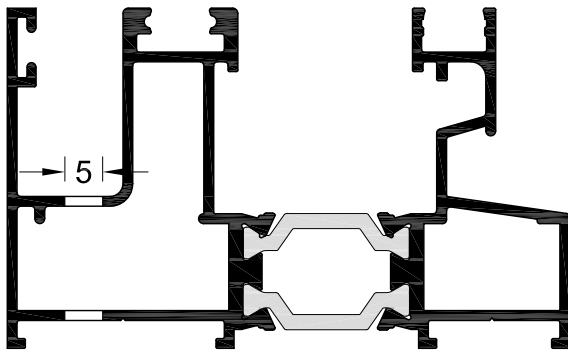
3D ΑΠΕΙΚΟΝΙΣΗ ΑΠΛΟΥ ΜΗΧΑΝΙΣΜΟΥ ΓΙΑ ΚΛΕΙΔΑΡΙΑ ΧΟΥΦΤΑ Ή ΣΠΑΝΙΟΛΕΤΑ Europa

3D VIEW OF SIMPLE MECHANISM FOR CREMONE BOLT OR HANDLE LOCK Europa

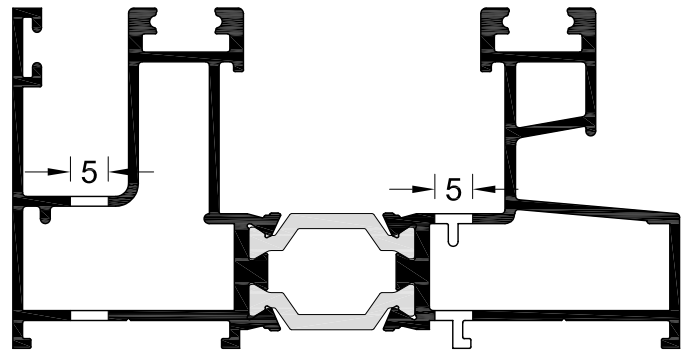


ΠΡΟΒΛΕΠΟΜΕΝΑ ΣΗΜΕΙΑ ΣΤΕΡΕΩΣΗΣ ΟΔΗΓΩΝ ΣΕ ΤΟΙΧΟΠΟΙΙΑ
ATTACHMENTS POINTS

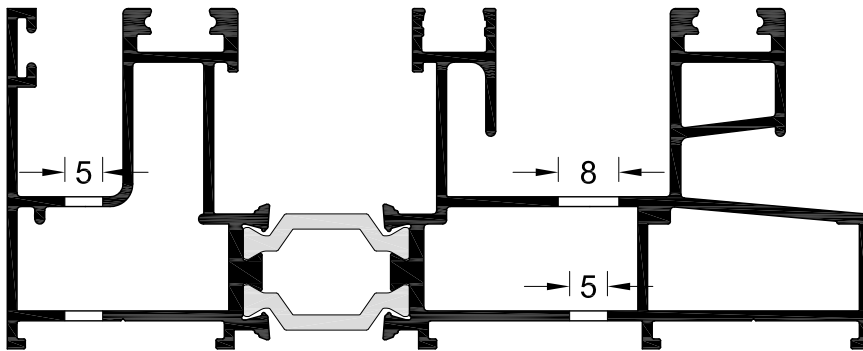
TH 6120



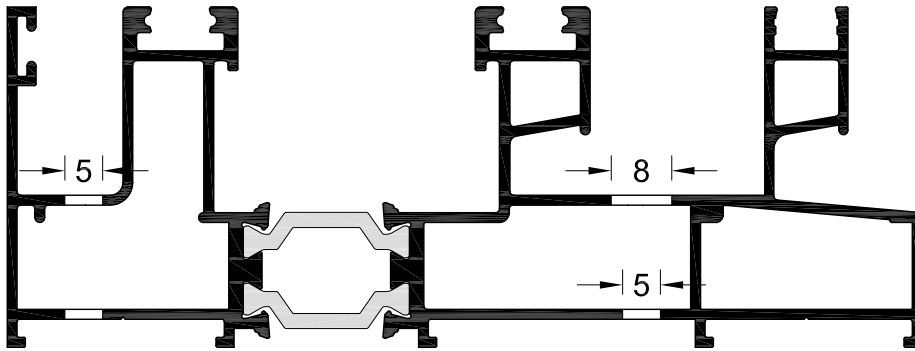
TH 6121



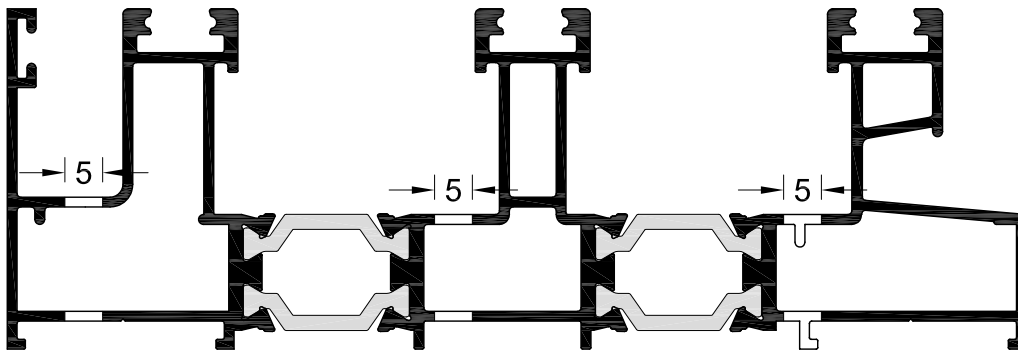
TH 6122



TH 6123

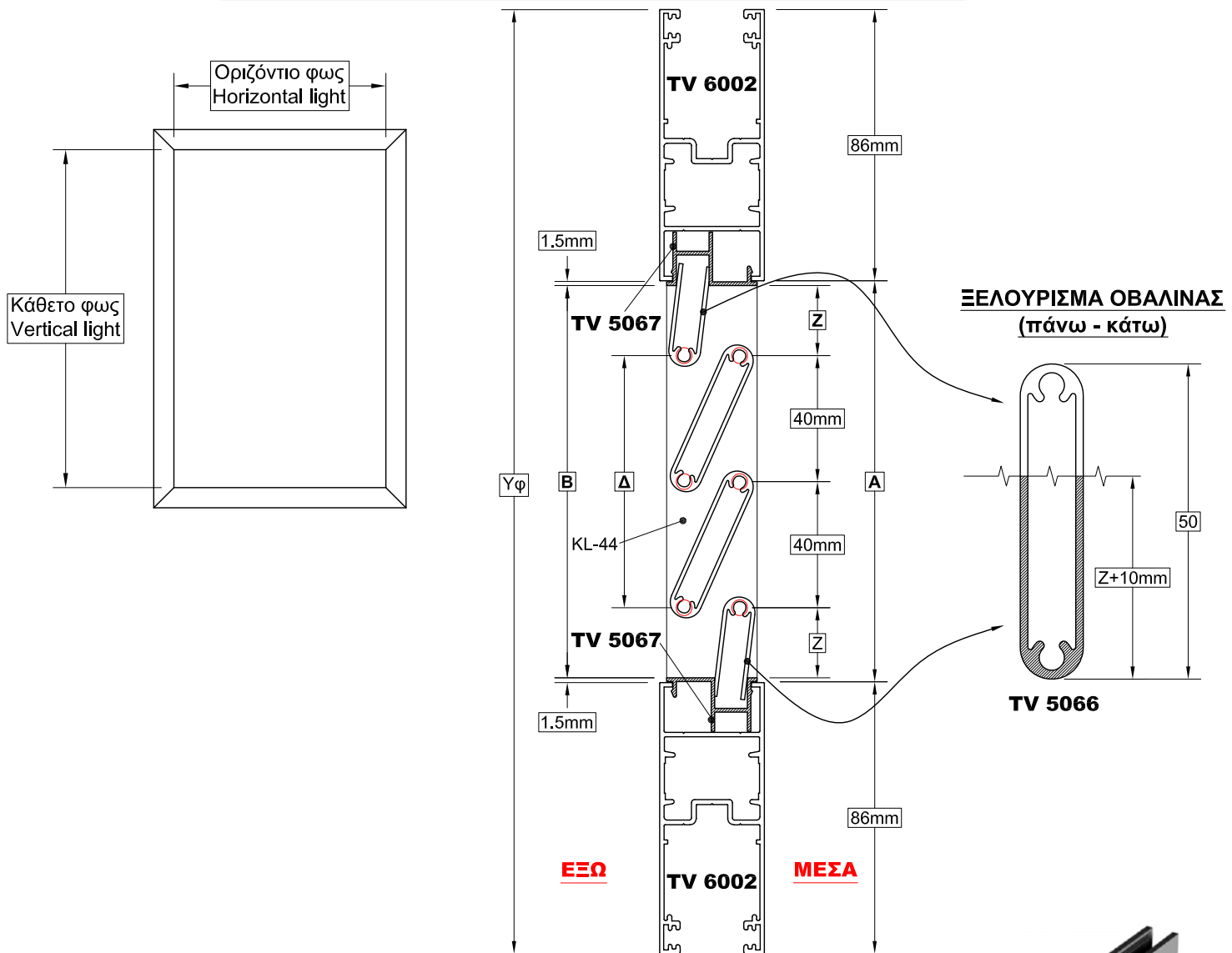


TH 6124



ΟΔΗΓΙΕΣ ΤΟΠΟΘΕΤΗΣΗΣ ΚΑΙ ΜΕΤΡΑ ΚΟΠΗΣ ΟΒΑΛΙΝΑΣ (ΣΚΑΛΙΕΡΑ)

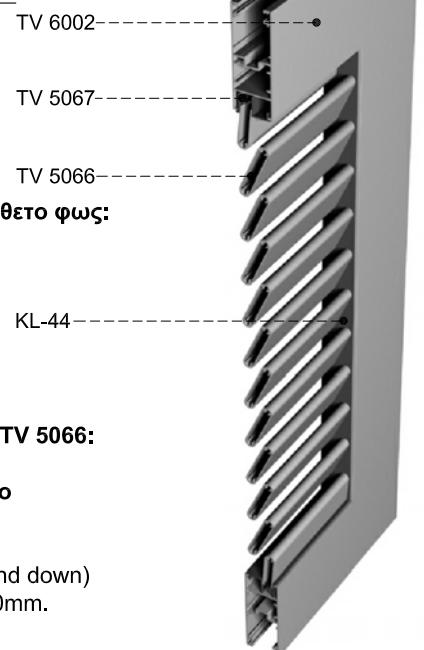
FIXED LOUVER INSTRUCTION AND CUTTING DIMENSIONS



ΟΔΗΓΙΕΣ ΥΠΟΛΟΓΙΣΜΟΥ ΚΑΙ ΚΟΠΗΣ

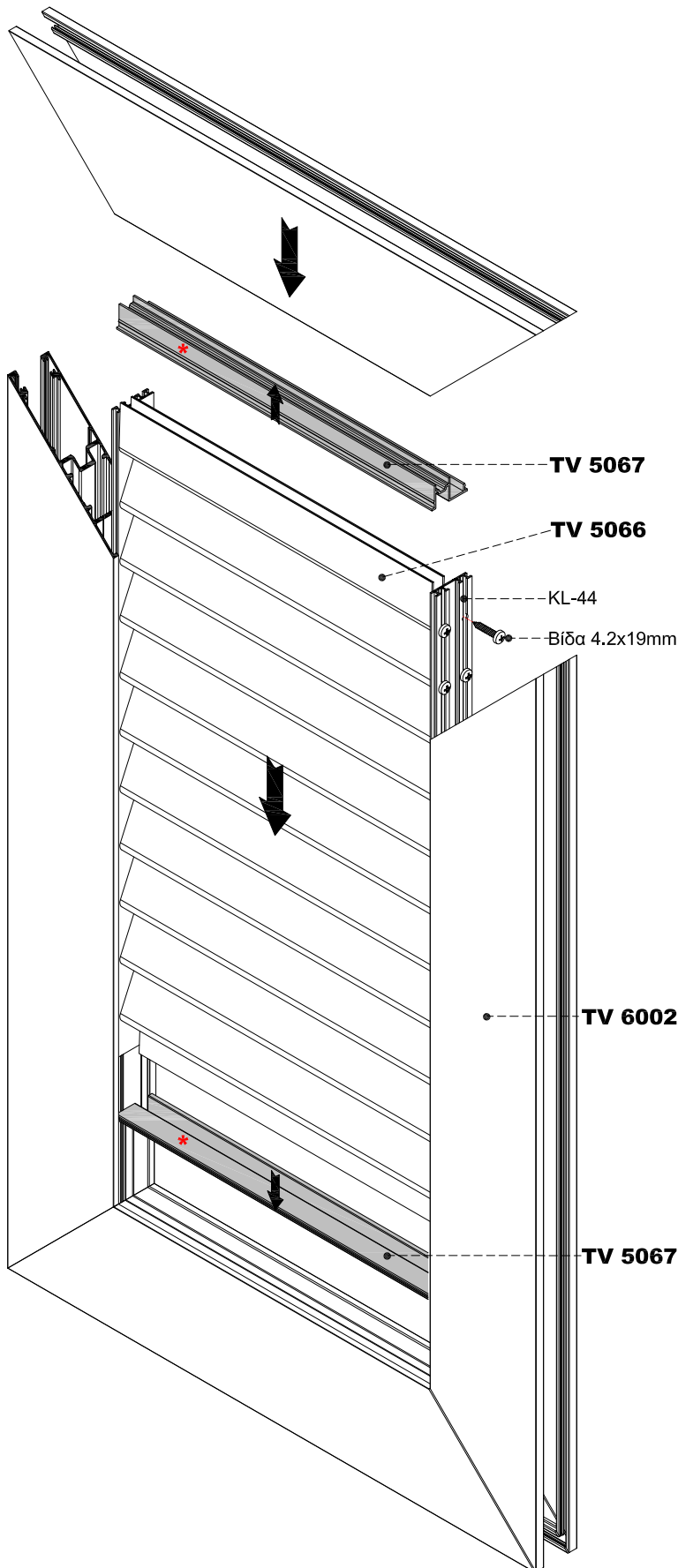
CUTTING INSTRUCTIONS AND CALCULATIONS

1. **Κοπή σκαλιέρας περσίδας KL-44:** Ύψος σκαλιέρας KL-44= Κάθετο φως -3mm
Cutting of KL-44: Height of KL-44= Vertical light -3mm.
2. **Τελάρωμα περσίδας προφίλ TV 5067:** Πλάτος TV 5067= Οριζόντιο φως.
Joint of TV 5067: Width TV 5067= Horizontal light
3. **Κοπή περσίδας προφίλ TV 5066:** Μήκος περσίδας TV 5066= Οριζόντιο φως -3mm
Cutting of TV 5066: Length TV 5066= Horizontal light -3mm
4. **Υπολογισμός απαιτούμενων τεμαχίων περσίδας προφίλ TV 5066 σε σχέση με το κάθετο φως:**
Απαιτούμενα τεμάχια περσίδας= (Κάθετο φως -3mm)/40
Πάντοτε στρογγυλοποιούμε τα τεμάχια περσίδας προς τα πάνω.
Π.Χ. Υπολογίζουμε 43,6 τεμάχια περσίδας, θα κόψουμε 44 τεμάχια.
Calculation of indicated louver pieces TV 5066, as regards with the vertical light.
Indicated louver pieces=(Vertical light-3mm)/40
Always approximate to next integer.
For example: Calculate 43.6 louver pieces, cut 44 pieces.
5. **Υπολογισμός κοπής για το τελευταίο επάνω και κάτω φυλλαράκι περσίδας προφίλ TV 5066:**
Ισομοιράζουμε τα κενά επάνω και κάτω και ξελουρίζουμε το τελευταίο επάνω και κάτω φυλλαράκι περσίδας προφίλ TV 5066, έτσι ώστε αυτό να εισχωρεί μέσα στο τελάρωμα προφίλ TV 5067 κατά 10 mm.
Τελευταίο επάνω και κάτω φυλλαράκι περσίδας προφίλ TV 5066= A+10 mm.
Cutting calculation for the upper and the bottom louver pieces. Equal share the gaps (up and down) and cut the upper and the lower louver pieces TV 5066, in order to enter the TV 5067 for 10mm.



ΟΔΗΓΙΕΣ ΚΑΤΑΣΚΕΥΗΣ ΣΤΑΘΕΡΗΣ ΟΒΑΛΙΝΑΣ

ASSEMBLY INSTRUCTIONS OF FIXED LOUVER



ΣΗΜΕΙΩΣΗ:

Για την κατασκευή της σταθερής οβαλίνης, ακολουθούμε πάντα τα ίδια βήματα σε όλα τα πατζούρια ανοιγόμενων και συρόμενων κουφωμάτων.

NOTICE:

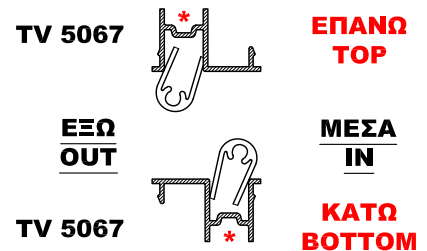
For the fixed louver construction follow always the same process for all shutters of opening and sliding systems.

* ΠΡΟΣΟΧΗ:

Το TV 5067 τοποθετείται πάντα αντίστροφα στο επάνω μέρος απ'ότι στο κάτω.

* ATTENTION:

The TV 5067 is fitted always reversely at the top part than the bottom.



ΒΗΜΑΤΑ ΚΑΤΑΣΚΕΥΗΣ:

1. Συναρμολογούμε το φύλλο πατζουριού σε μορφή "Π".
2. Τοποθετούμε το προφίλ TV 5067 σε όλο το πλάτος εσωτερικά του φύλλου, πάνω και κάτω.
3. Υπολογίζουμε και κόβουμε τη σκαλιέρα (KL-44).
4. Υπολογίζουμε και κόβουμε τα φυλλαράκια οβαλίνης και τα συναρμολογούμε στη σκαλιέρα με βίδες ή περτσίνια.
5. Τοποθετούμε το τελάρo της οβαλίνης στις υποδοχές του φύλλου και στη συνέχεια κάνουμε το φύλλο τελάρo.

CONSTRUCTION STEPS:

1. Assemble the shutter leaf in "Π" shape.
2. Place the TV 5067 profile in full width internal of the sash both sides (up and bottom).
3. Calculate and cut the KL-44 accessory.
4. Calculate and cut the fixed louver profiles and then assemble them with KL-44 by screws or blind rivets.
5. Fit the fixed louver assembling into the sash slot and after that finish with assemble of shutter.

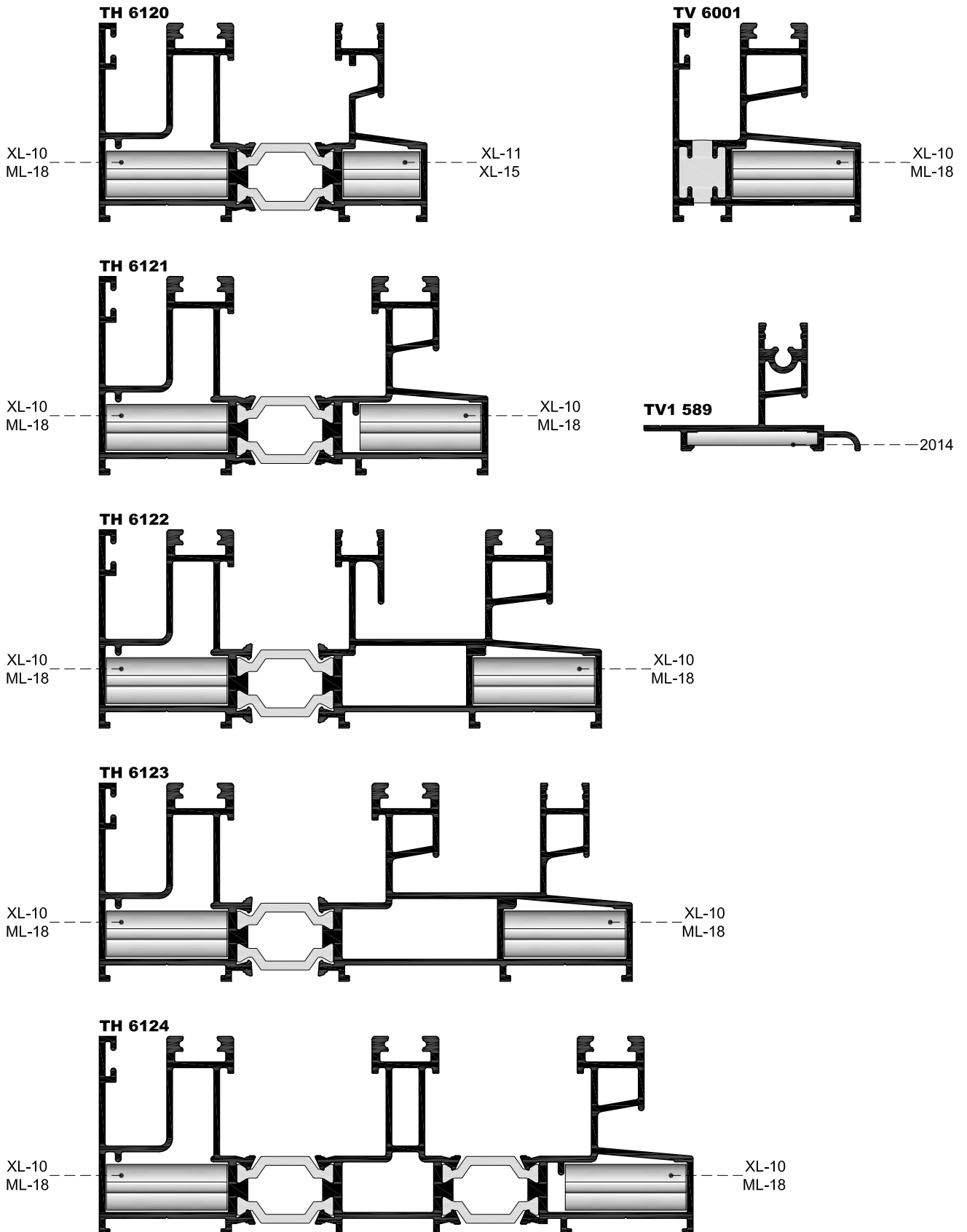
ΣΗΜΕΙΩΣΗ:

Το καθαρό μήκος της οβαλίνης δεν θα πρέπει να ξεπερνά τα 65 εκ. (+10% ανοχή). Για φύλλα με οβαλίνα άνω των 65 εκ. τοποθετούμε κάθετο χώρισμα.

NOTICE:

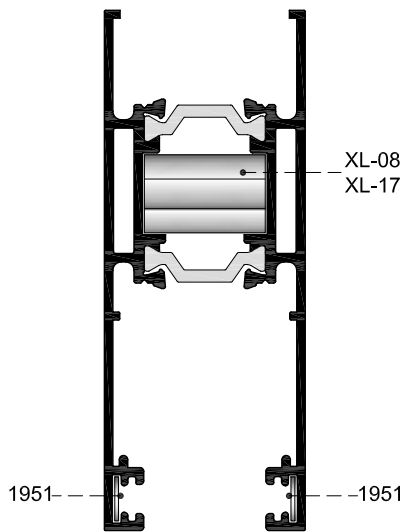
The length of fixed louver must not exceed 65 cm (+10% tolerance). For sashes with fixed louver over 65 cm set vertical transom.

ΓΩΝΙΕΣ ΣΥΝΔΕΣΕΩΣ ΟΔΗΓΩΝ
CORNER JOINTS FOR DRIVERS

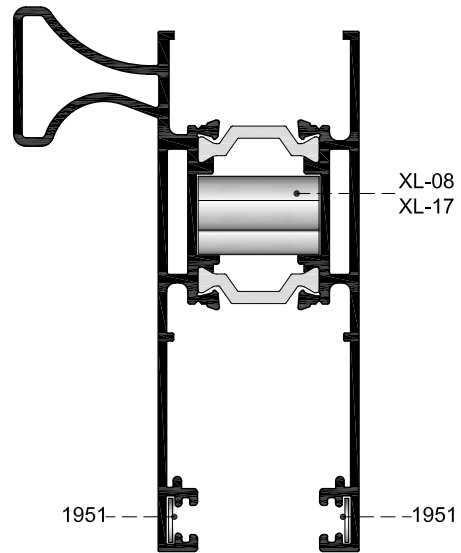


ΓΩΝΙΕΣ ΣΥΝΔΕΣΕΩΣ ΚΑΙ ΕΥΘΥΓΡΑΜΜΙΣΕΩΣ ΦΥΛΛΩΝ
CORNER JOINTS AND ALIGNMENT CORNER FOR SASHES

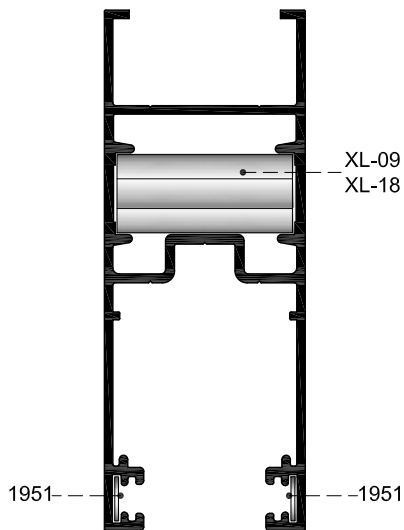
TH 6025



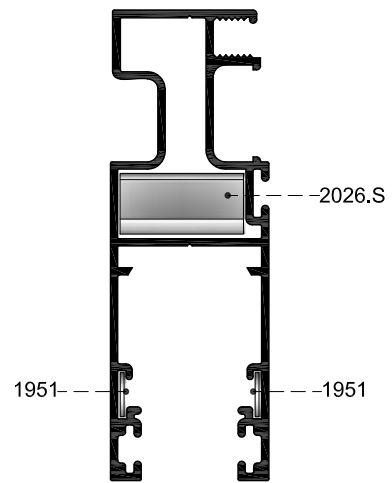
TH 6027



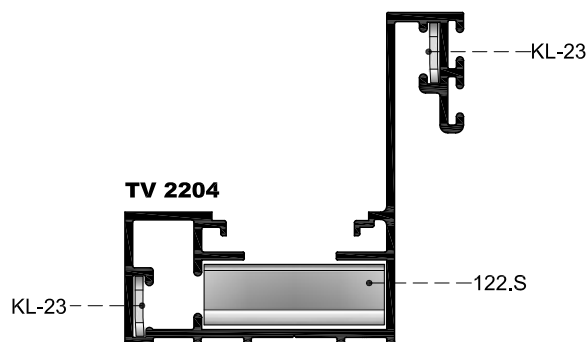
TV 6002



TV 2240



TV 2204



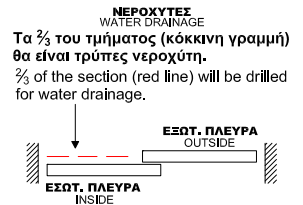
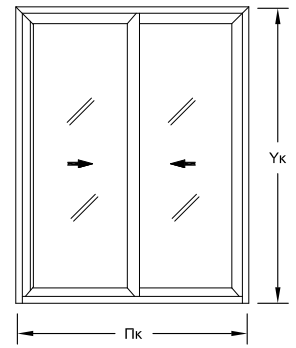
1) ΕΠΑΛΛΗΛΟ ΚΟΥΦΩΜΑ
SUCCESSIVE SYSTEM

ΜΕΤΡΑ ΚΟΠΗΣ
CUTTING INSTRUCTIONS

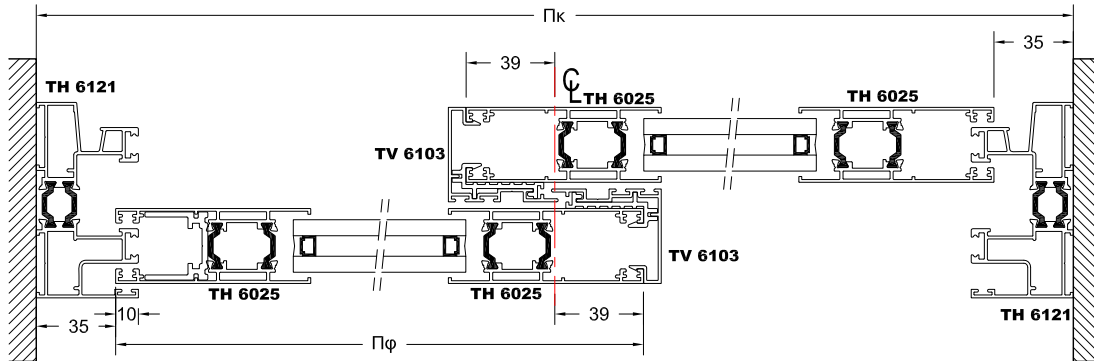
Τα μέτρα κοπής είναι θεωρητικά.
Ο υπολογισμός τους βασίστηκε σε ιδανικές συνθήκες κοπής και συναρμογής.
The cutting standards are theoretically.
The calculations was based at perfect cutting condition and joining.

$$Y\phi = Y\kappa - 70\text{mm}$$

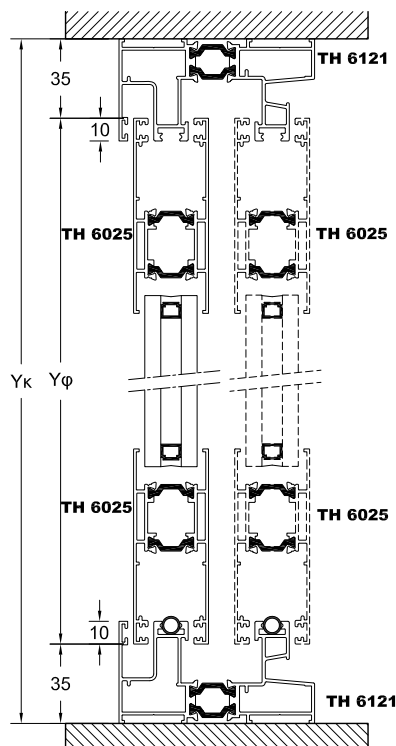
$$\Pi\phi = \frac{\Pi\kappa + 8\text{mm}}{2}$$



ΟΡΙΖΟΝΤΙΑ ΤΟΜΗ
HORIZONTAL SECTION

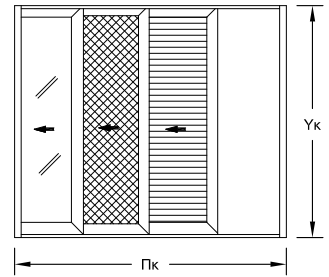


ΚΑΘΕΤΗ ΤΟΜΗ
VERTICAL SECTION



2) ΜΟΝΟΦΥΛΛΟ ΧΩΝΕΥΤΟ ΚΟΥΦΩΜΑ ONE SASH IN-WALL SYSTEM

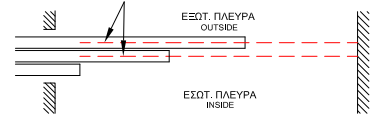
Τα μέτρα κοπής είναι θεωρητικά.
Ο υπολογισμός τους βασίστηκε σε ιδανικές συνθήκες κοπής και συναρμογής.
 The cutting standards are theoretically.
 The calculations was based at perfect cutting condition and joining.



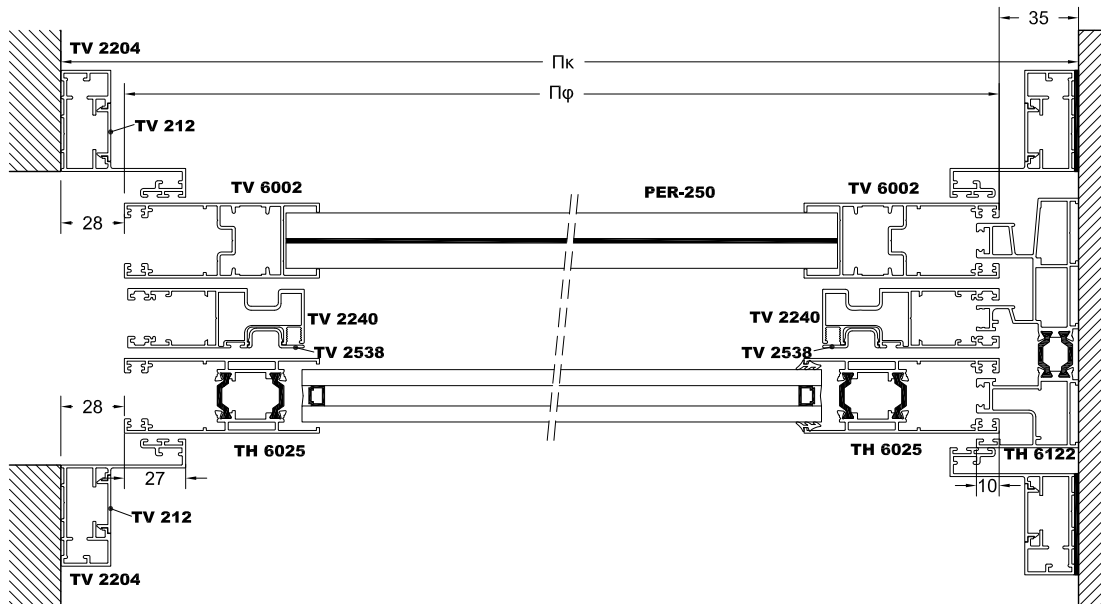
$$\Upsilon\varphi = \Upsilon\kappa - 70\text{mm}$$

$$\Pi\varphi = \Pi\kappa - 63\text{mm}$$

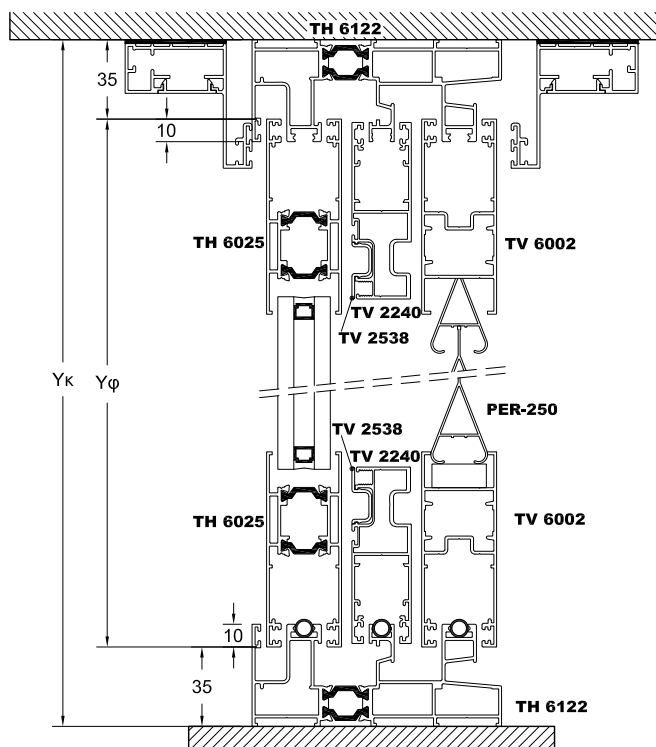
ΝΕΡΟΧΥΤΕΣ
WATER DRAINAGE
 Τα $\frac{2}{3}$ του τμήματος (κόκκινη γραμμή) θα είναι τρύπες νεροχύτη.
 $\frac{2}{3}$ of the section (red line) will be drilled for water drainage.



ΟΡΙΖΟΝΤΙΑ ΤΟΜΗ HORIZONTAL SECTION



ΚΑΘΕΤΗ ΤΟΜΗ VERTICAL SECTION



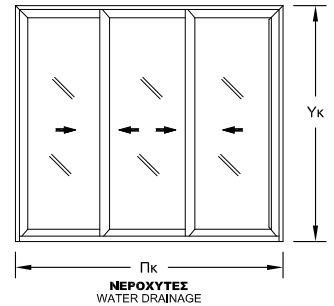
3) ΤΡΙΦΥΛΛΟ ΕΠΑΛΛΗΛΟ ΚΟΥΦΩΜΑ
THREE SASH SUCCESSIVE SYSTEM

Τα μέτρα κοπής είναι θεωρητικά.
Ο υπολογισμός τους βασίστηκε σε ιδανικές συνθήκες κοπής και συναρμογής.
The cutting standards are theoretically.
The calculations was based at perfect cutting condition and joining.

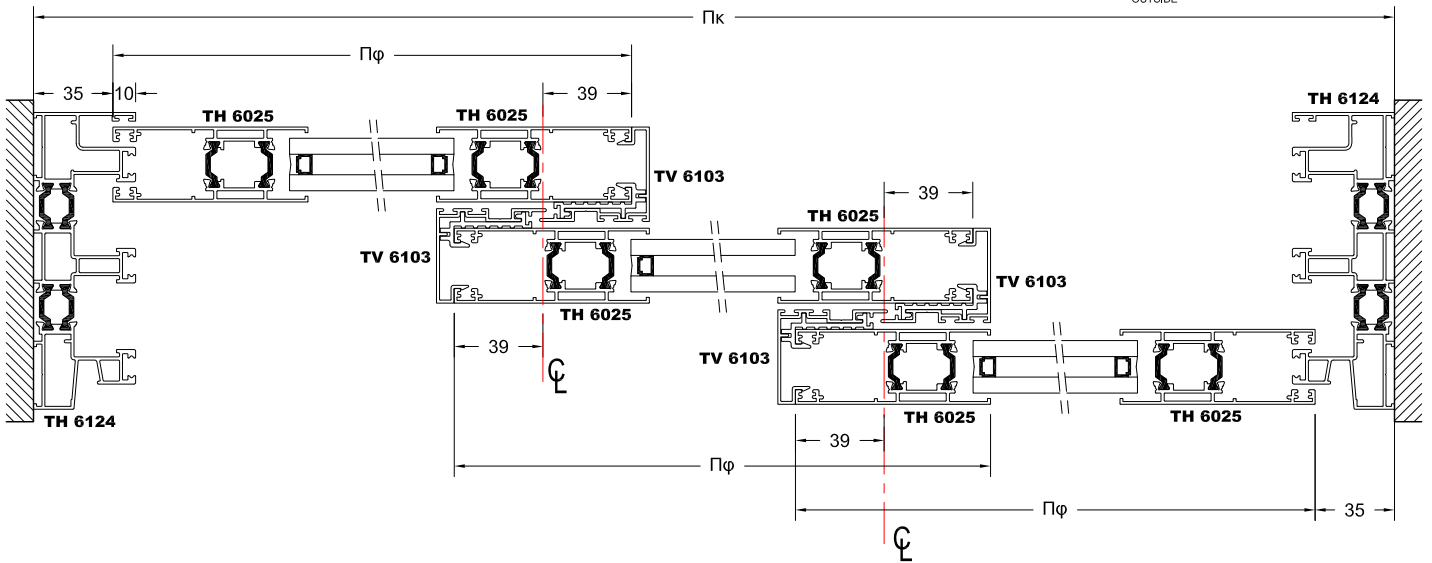
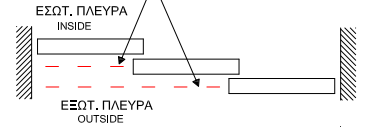
$$\Upsilon\varphi = \Upsilon\kappa - 70\text{mm}$$

$$\Pi\varphi = \frac{\Pi\kappa + 86\text{mm}}{3}$$

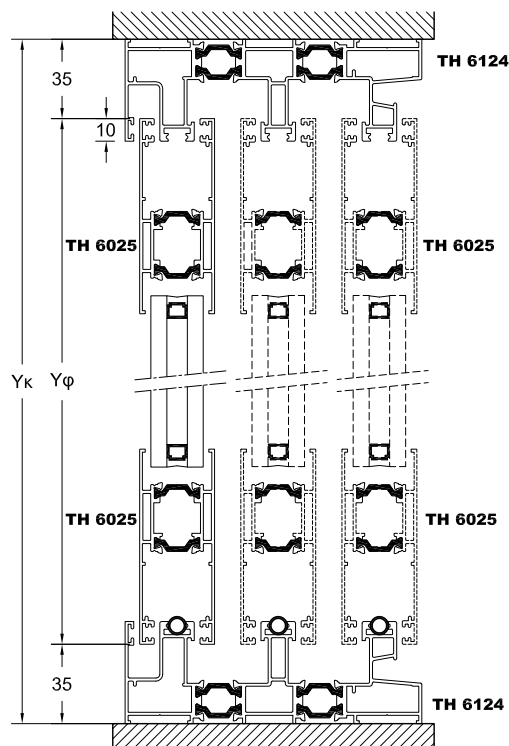
ΟΡΙΖΩΝΤΙΑ ΤΟΜΗ
HORIZONTAL SECTION



ΝΕΡΟΧΥΤΕΣ
WATER DRAINAGE
Τα 2/3 του τμήματος (κόκκινη γραμμή) θα είναι τρύπες νεροχύτη.
2/3 of the section (red line) will be drilled for water drainage.



ΚΑΘΕΤΗ ΤΟΜΗ
VERTICAL SECTION

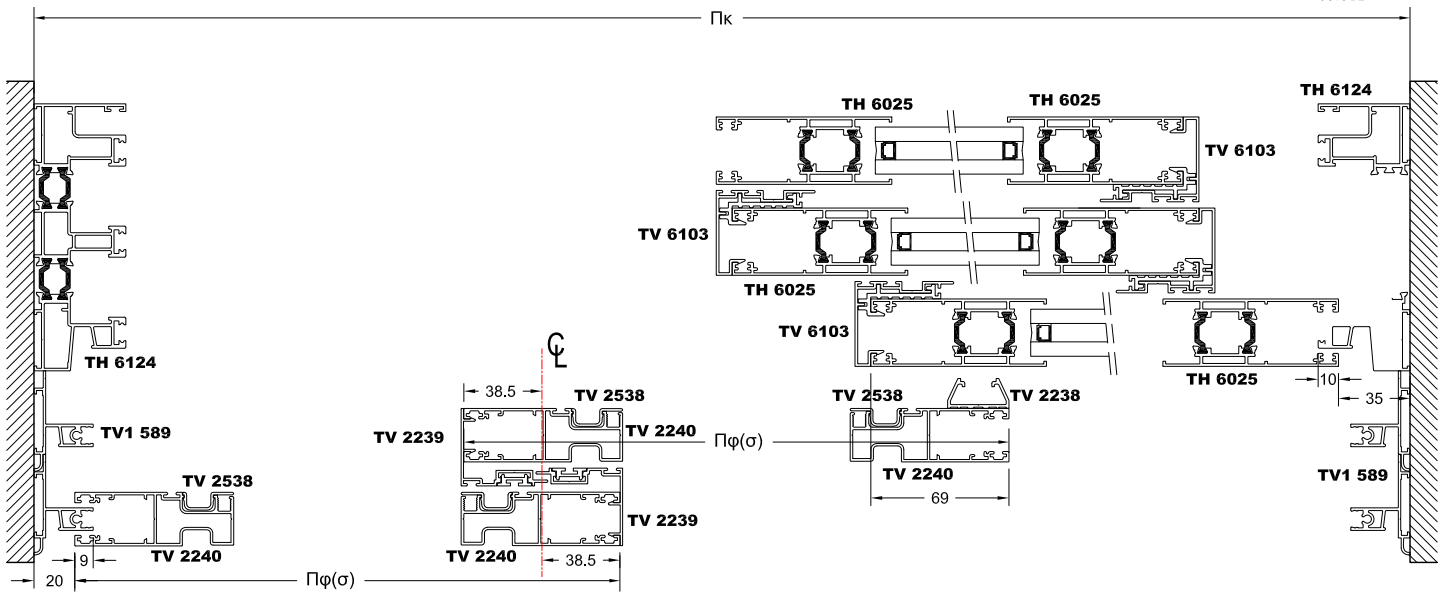
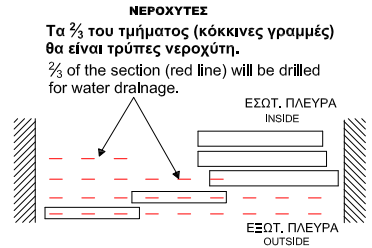
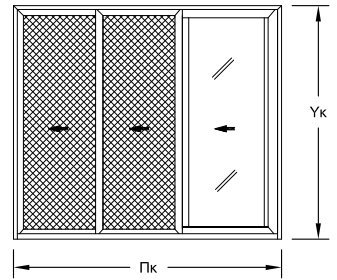


**4) ΤΡΙΦΥΛΛΟ ΕΠΑΛΛΗΛΟ ΚΟΥΦΩΜΑ ΜΕ ΕΠΑΛΛΗΛΗ ΣΗΤΑ
ΣΕ ΑΝΟΙΧΤΗ ΘΕΣΗ**
THREE SASH SUCCESSIVE SYSTEM WITH SUCCESSIVE
INSECT SCREEN

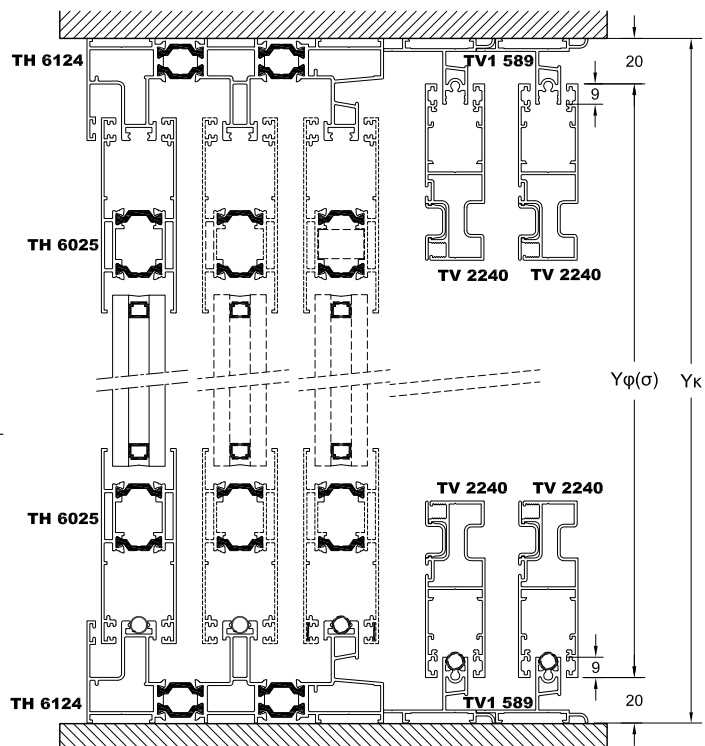
**Τα μέτρα κοπής είναι θεωρητικά.
Ο υπολογισμός τους βασίστηκε σε ιδανικές συνθήκες κοπής και συναρμογής.**
The cutting standarts are theoretically.
The calculations was based at perfect cutting condition and joining.

$Υφ.(σ) = Υκ - 40$	ΣΗΤΑ	$Πφ.(σ) = \frac{Πκ + 93mm}{3}$
	INSECT SCREEN	3

ΟΡΙΖΟΝΤΙΑ ΤΟΜΗ
HORIZONTAL SECTION

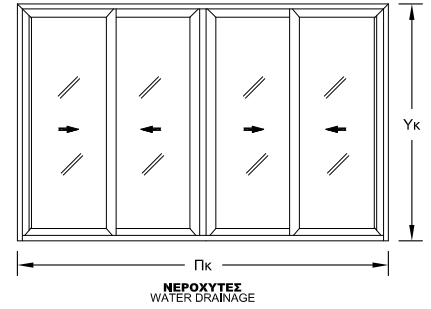


ΚΑΘΕΤΗ ΤΟΜΗ
VERTICAL SECTION



5) ΤΕΤΡΑΦΥΛΛΟ ΦΙΛΗΤΟ ΕΠΑΛΛΗΛΟ ΚΟΥΦΩΜΑ
FOUR SASH SUCCESSIVE SYSTEM

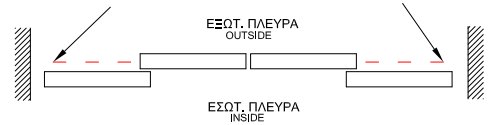
Τα μέτρα κοπής είναι θεωρητικά.
Ο υπολογισμός τους βασίστηκε σε ιδανικές συνθήκες κοπής και συναρμογής.
The cutting standards are theoretically.
The calculations was based at perfect cutting condition and joining.



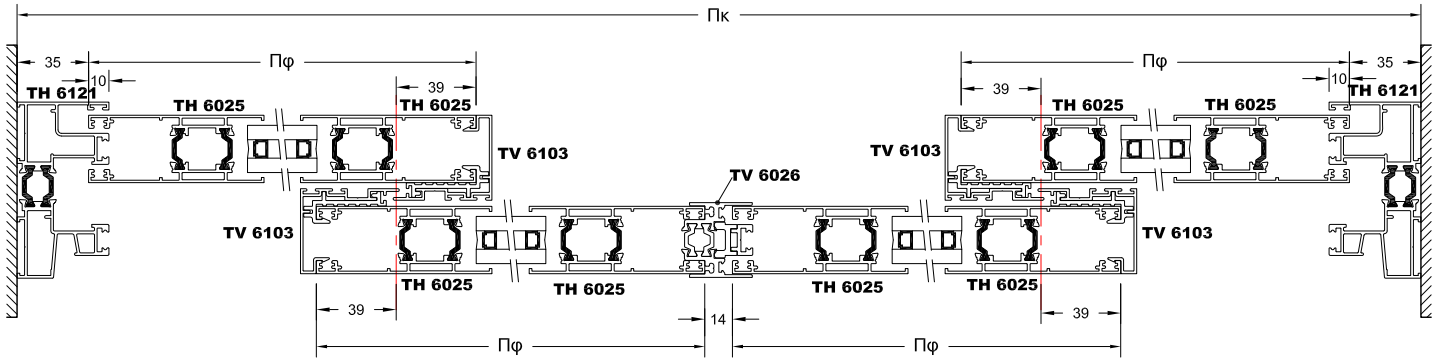
$$Υφ = Υκ - 70\text{mm}$$

$$Πφ = \frac{Πκ + 72\text{mm}}{4}$$

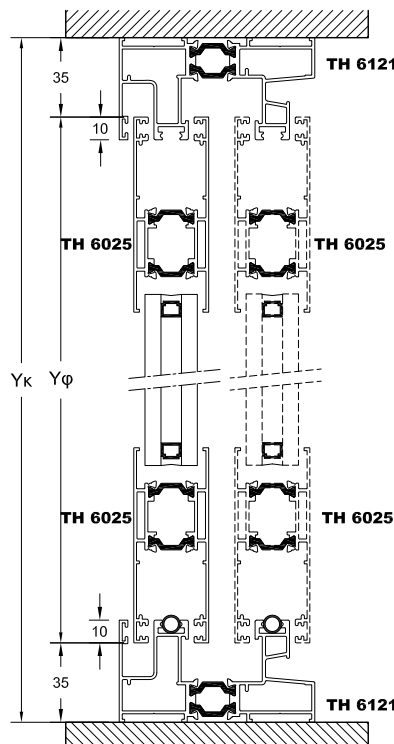
Τα $\frac{2}{3}$ του τμήματος (κόκκινη γραμμή) θα είναι τρύπες νεροχύτη.
 $\frac{2}{3}$ of the section (red line) will be drilled for water drainage.



ΟΡΙΖΟΝΤΙΑ ΤΟΜΗ
HORIZONTAL SECTION

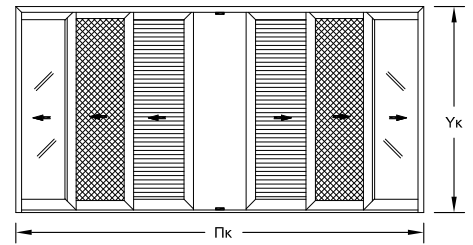


ΚΑΘΕΤΗ ΤΟΜΗ
VERTICAL SECTION



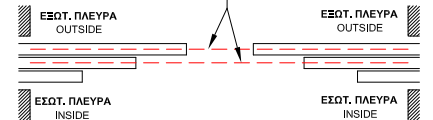
6) ΔΙΦΥΛΛΟ ΧΩΝΕΥΤΟ ΚΟΥΦΩΜΑ TWO SASH IN-WALL SYSTEM

**Τα μέτρα κοπής είναι θεωρητικά.
Ο υπολογισμός τους βασίστηκε σε ιδανικές συνθήκες κοπής και συναρμογής.**
The cutting standards are theoretically.
The calculations was based at perfect cutting condition and joining.



ΝΕΡΟΧΥΤΕΣ
WATER DRAINAGE

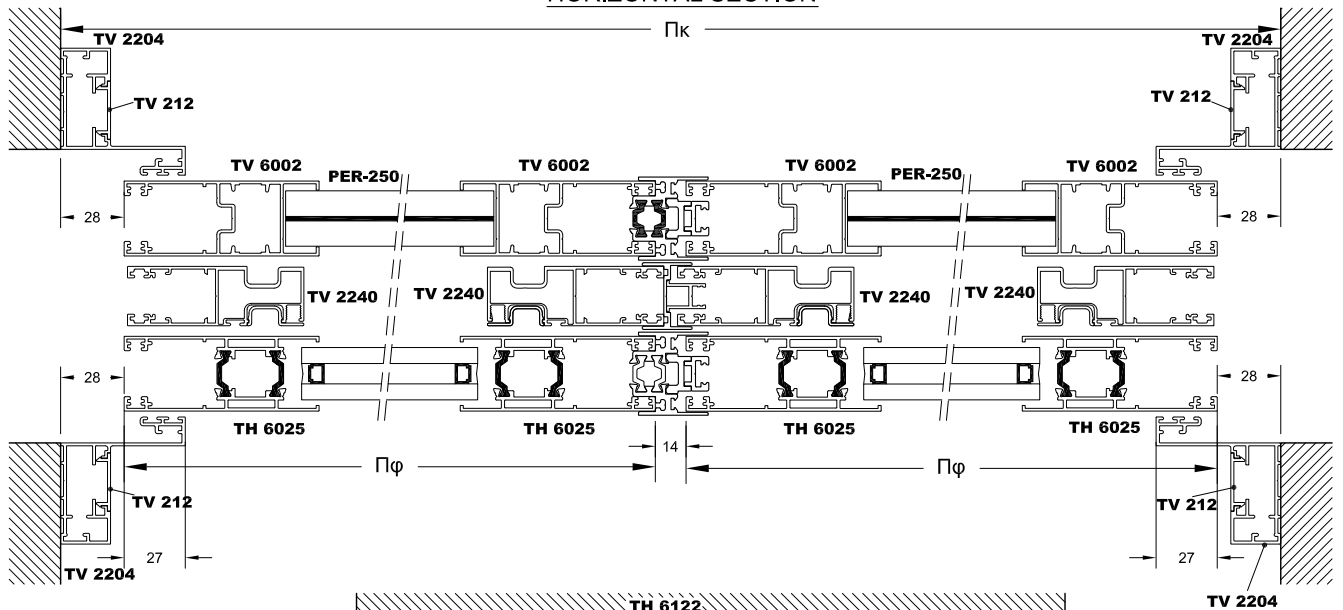
Τα $\frac{2}{3}$ του τμήματος (κόκκινη γραμμή) θα είναι τρύπες νεροχύτη.
 $\frac{2}{3}$ of the section (red line) will be drilled for water drainage.



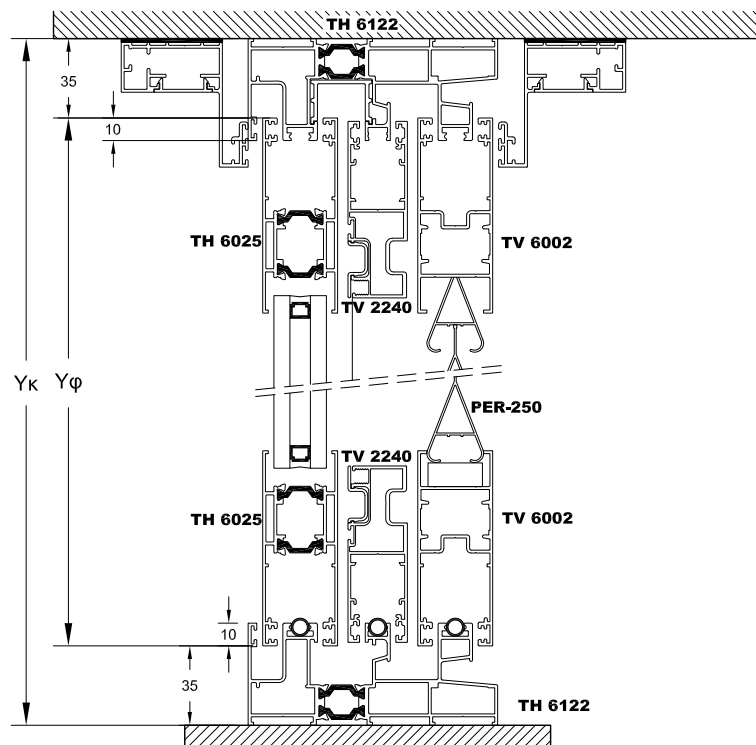
$$Υ\phi = Υκ - 70\text{mm}$$

$$\Pi\phi = \frac{\Piκ - 70\text{mm}}{2}$$

ΟΡΙΖΟΝΤΙΑ ΤΟΜΗ HORIZONTAL SECTION



ΚΑΘΕΤΗ ΤΟΜΗ VERTICAL SECTION



ΕΞΑΡΤΗΜΑΤΑ
ACCESSORIES



XL-15 ΓΩΝΙΑ ΣΥΝΔΕΣΕΩΣ ΟΔΗΓΟΥ ΤΖΑΜΙ-ΣΗΤΑ (10x17.2)
CORNER JOINT FOR DRIVERGLASS-INSECT SCREEN (10x17.2)



XL-17 ΓΩΝΙΑ ΣΥΝΔΕΣΕΩΣ ΦΥΛΛΟΥ (12.8x19.8)
CORNER JOINT FOR GLASS SASH (12.8x19.8)



XL-18 ΓΩΝΙΑ ΣΥΝΔΕΣΕΩΣ ΠΑΤΖΟΥΡΙΟΥ (12x29.1)
CORNER JOINT FOR SHUTTER SASH (12x29.1)



ML-18 ΓΩΝΙΑ ΣΥΝΔΕΣΕΩΣ ΟΔΗΓΩΝ (10x27.2)
CORNER JOINT FOR DRIVERS (10x27.2)



2026.S ΓΩΝΙΑ ΣΥΝΔΕΣΕΩΣ ΦΥΛΛΟΥ ΣΗΤΑΣ (10x20.4)
CORNER JOINT FOR INSECT SCREEN (10x20.4)



122.S ΓΩΝΙΑ ΣΥΝΔΕΣΕΩΣ TV 2204 (10x29.8)
CORNER JOINT FOR TV 2204 (10x29.8)



XL-08 ΓΩΝΙΑ ΣΥΝΔΕΣΕΩΣ ΦΥΛΛΩΝ ΜΕ ΑΝΟΞΕΙΔΩΤΟ ΕΛΑΣΜΑ (12.9x20)
CORNER JOINT FOR SASH WITH STAINLESS PLATE (12.9x20)



XL-09 ΓΩΝΙΑ ΣΥΝΔΕΣΕΩΣ ΠΑΤΖΟΥΡΙΟΥ ΜΕ ΑΝΟΞΕΙΔΩΤΟ ΕΛΑΣΜΑ (12.9x29)
CORNER JOINT FOR SHUTTER SASH WITH STAINLESS PLATE (12.9x29)



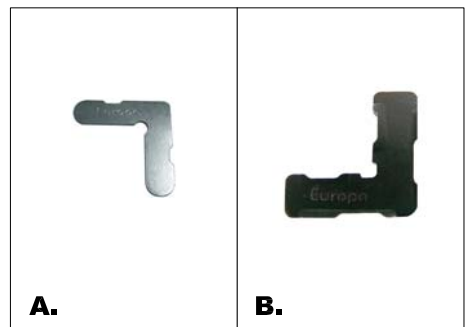
XL-10 ΓΩΝΙΑ ΣΥΝΔΕΣΕΩΣ ΟΔΗΓΩΝ ΜΕ ΑΝΟΞΕΙΔΩΤΟ ΕΛΑΣΜΑ (10.4x27.4)
CORNER JOINT FOR DRIVERS WITH STAINLESS PLATE (10.4x27.4)



XL-11 ΓΩΝΙΑ ΣΥΝΔΕΣΕΩΣ ΟΔΗΓΟΥ ΤΖΑΜΙ ΣΗΤΑ (ΕΞ. ΘΑΛΑΜΟΥ) ΜΕ ΑΝΟΞΕΙΔΩΤΟ ΕΛΑΣΜΑ (10.3x17.3)
CORNER JOINT FOR GLASS-INSECT SCREEN DRIVER (OUTER CHAMBER) WITH STAINLESS PLATE



2014 ΓΩΝΙΑ ΣΥΝΔΕΣΕΩΣ ΤΟΥ TV1 589 (3.2x29.6)
CORNER JOINT FOR TV1 589 (3.2x29.6)



A. 1951 ΓΩΝΙΑ ΕΥΘΥΓΡΑΜΜΙΣΕΩΣ ΦΥΛΛΩΝ Europa
ALIGNMENT SQUARE FOR SASHES Europa
B. KL-23 ΓΩΝΙΑ ΕΥΘΥΓΡΑΜΜΙΣΕΩΣ ΑΡΜΟΚΑΛΥΠΤΡΩΝ
ALIGNMENT SQUARE FOR WALL JOINING PROFILE



XL-13 ΑΜΟΡΤΙΣΕΡ ΤΖΑΜΙΟΥ-ΠΑΤΖΟΥΡΙΟΥ
DAMPING STOPPER FOR GLASS - SHUTTER



181.3 ΑΜΟΡΤΙΣΕΡ ΣΗΤΑΣ
DAMPING STOPPER FOR INSECT SCREEN



XL-06 ΤΑΠΑ ΕΠΑΛΛΗΛΟΥ
COVER FOR SUCCESSIVE SYSTEM



1080.1 ΤΑΠΑ ΕΠΑΛΛΗΛΗΣ ΣΗΤΑΣ
COVER FOR SUCCESSIVE INSECT SCREEN



R6001 ΜΟΝΟ ΡΑΟΥΛΟ Europa ΦΥΛΛΟ ΤΖΑΜΙΟΥ
-ΠΑΤΖΟΥΡΙΟΥ ΠΙΣΤΟΠΟΙΗΜΕΝΟ ΚΑΤΑ
EN-13126-15 ΓΙΑ ΟΛΕΣ ΤΙΣ ΣΕΙΡΕΣ ΠΛΗΝ ΤΩΝ
ΣΕΙΡΩΝ 100 - 2550 (με πλαστικό ή inox ροδακι)
ROLLER Europa SINGLE WITH EN-13126-15
CERTIFICATION FOR ALL SERIES EXCEPT 100-2550
(plastic or inox roller)



R6002 ΔΙΠΛΟ ΡΑΟΥΛΟ Europa ΦΥΛΛΟΥ ΤΖΑΜΙΟΥ
-ΠΑΤΖΟΥΡΙΟΥ ΠΙΣΤΟΠΟΙΗΜΕΝΟ ΚΑΤΑ
EN-13126-15 ΓΙΑ ΟΛΕΣ ΤΙΣ ΣΕΙΡΕΣ ΠΛΗΝ ΤΩΝ
ΣΕΙΡΩΝ 100 - 2550 (με πλαστικό ή inox ροδακι)
ROLLER Europa DOUBLE WITH EN-13126-15
CERTIFICATION FOR ALL SERIES EXCEPT 100-2550
(plastic or inox roller)



R.1001 ΜΟΝΟ ΡΑΟΥΛΟ ΤΖΑΜΙΟΥ Carrera
SINGLE ROLLER FOR GLASS Carrera



R.1002 ΔΙΠΛΟ ΡΑΟΥΛΟ ΤΖΑΜΙΟΥ Carrera
DOUBLE ROLLER FOR GLASS Carrera



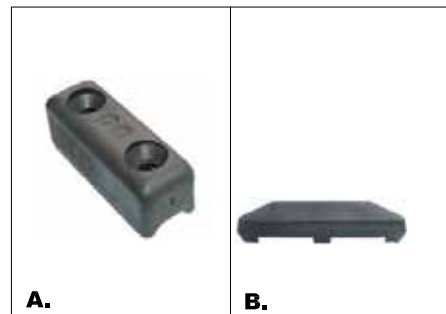
A. N252 ΜΟΝΟ ΡΑΟΥΛΟ Europa ΦΥΛΛΟΥ ΣΗΤΑΣ
SINGLE ROLLER Europa FOR INSECT SCREEN
B. R207 ΜΟΝΟ ΡΑΟΥΛΟ Europa ΠΑΤΖΟΥΡΙΟΥ
SINGLE ROLLER Europa FOR SHUTTER



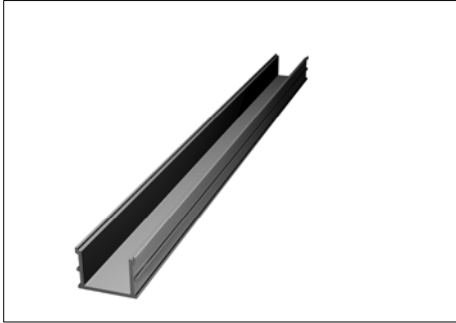
R307 ΔΙΠΛΟ ΡΑΟΥΛΟ Europa ΠΑΤΖΟΥΡΙΟΥ
DOUBLE ROLLER Europa FOR SHUTTER



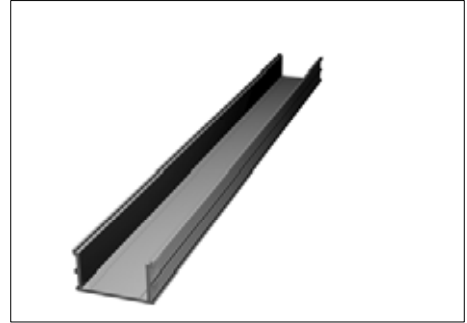
R407 ΤΕΤΡΑΠΛΟ ΡΑΟΥΛΟ Europa ΦΥΛΛΩΝ ΤΖΑΜΙΟΥ
QUADRUPLE ROLLER Europa FOR GLASS SASH



A. 2081 ΣΤΟΠΕΡ ΔΙΦΥΛΛΟΥ
STOPPER FOR DOUBLE SASH
B. KL-12 ΠΛΑΣΤΙΚΗ ΤΑΠΑ ΝΕΡΟΧΥΤΗ Europa
PLASTIC PLUG FOR WATER DRAINAGE Europa



XL-01 ΠΛΑΣΤΙΚΟ ΚΑΛΥΜΑ ΟΔΗΓΟΥ (Π) ΜΙΚΡΟ 6m
PLASTIC COVER FOR DRIVERS (Π) SMALL 6m



XL-02 ΠΛΑΣΤΙΚΟ ΚΑΛΥΜΑ ΟΔΗΓΟΥ (Π) ΜΕΓΑΛΟ 6m
PLASTIC COVER FOR DRIVERS (Π) LARGE 6m



XL-03 ΑΠΟΣΤΑΤΙΚΟ ΓΑΝΤΖΟΥ ΕΠΑΛΛΗΛΟΥ (Ζ) 4,7m
HOOK SPACER FOR SUCCESSIVE (Z) 4,7m



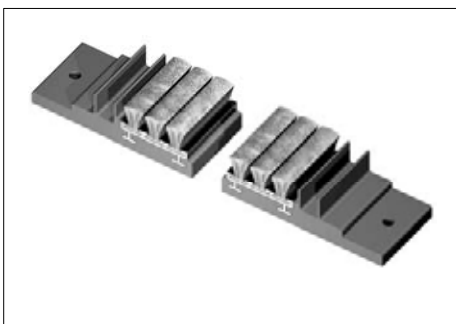
XL-04 ΠΛΑΣΤΙΚΟ ΑΠΟΣΤΑΤΙΚΟ ΓΙΑ ΜΠΙΝΙ ΔΙΦΥΛΛΟΥ 4,7m
PLASTIC SPACER FOR TH 6026 4,7m



XL-05 ΠΛΑΣΤΙΚΗ ΠΡΟΣΘΗΚΗ ΦΥΛΛΟΥ 4,7m
PLASTIC ADDITION FOR SASH 4,7m



XL-16 ΠΛΑΣΤΙΚΟΣ ΑΠΟΣΤΑΤΗΣ ΕΠΑΛΛΗΛΗΣ ΣΗΤΑΣ
PLASTIC SPACER FOR SUCCESSIVE INSECT SCREEN



XL-07 ΤΑΚΟΣ ΕΠΑΛΛΗΛΟΥ
PLUG FOR SUCCESSIVE



2290 ΠΛΑΣΤΙΚΗ ΤΑΠΑ ΓΙΑ ΦΥΛΛΟ ΜΕ ΛΑΒΗ Europa
PLASTIC CAP FOR SASH WITH HANDLE Europa



Z.2085 ΠΡΟΦΙΛ ΑΛΟΥΜΙΝΙΟΥ (N) ΓΙΑ ΟΔΗΓΟ
ALUMINIUM PROFILE (N) FOR DRIVER
Μήκος βέργας 3.5 ή 6m



Z.6085 ΠΡΟΦΙΛ ΑΛΟΥΜΙΝΙΟΥ (O) ΓΙΑ ΟΔΗΓΟ
ALUMINIUM PROFILE (O) FOR DRIVER
Μήκος βέργας 3.5 ή 6m



R.2085 ΜΕΤΑΛΛΙΚΟ ΕΛΑΣΜΑ ΟΔΗΓΟΥ ΙΝΟΧ
METAL LAMINA FOR INOX DRIVER
Συσκευασία: 12 βέργες / 3.5m



R.6085 ΜΕΤΑΛΛΙΚΟ ΣΩΛΗΝΑΚΙ ΟΔΗΓΟΥ ΙΝΟΧ
METAL TUBE FOR INOX DRIVER
Συσκευασία: 12 βέργες / 3.5m



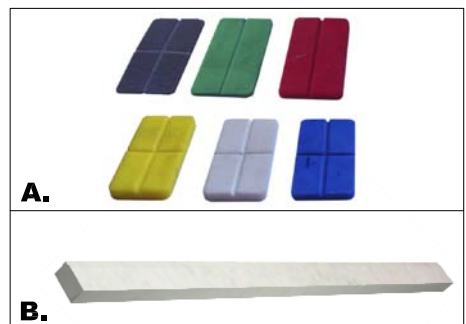
R.205.S ΣΥΝΔΕΣΜΟΣ ΜΠΙΝΙ ΣΗΤΑΣ (ΠΕΤΑΛΟΥΔΑ)
JOINT FOR ADJOINING PROFILE FOR
DOUBLE INSECT SCREEN



XL-14 ΣΥΝΔΕΣΜΟΣ ΜΠΙΝΙ (ΠΕΤΑΛΟΥΔΑ)
JOINT FOR ADJOINING PROFILE



O62.1 ΤΑΠΑ ΣΤΑΘΕΡΗΣ ΟΒΑΛΙΝΑΣ ΣΤΕΝΗ
FIXED SHUTTER DOWEL



A. ΠΛΑΣΤΙΚΟ ΤΑΚΑΡΙΣΜΑΤΟΣ ΥΑΛΟΠΙΝΑΚΩΝ
PLASTIC WEDGE
B. FL-31 ΠΛΑΣΤΙΚΟ ΑΠΟΣΤΑΤΙΚΟ ΤΑΚΑΚΙ
14mm x 8mm x 2,05m
PLASTIC SPACER 14mm x 8mm x 2.05m



PL210EU ΚΛΕΙΔΑΡΙΑ ΧΟΥΦΤΑ
Europa
HANDLE LOCK Europa



PL020EU ΚΛΕΙΔΑΡΙΑ ΣΠΑΝΙΟΛΕΤΑ
Europa
CREMONE BOLT Europa



PL220EU ΧΟΥΦΤΑ Europa
HANDLE Europa



PL 11-187K ΚΙΤ ΑΠΛΟΥ ΚΛΕΙΔΩΜΑΤΟΣ ΓΙΑ
ΚΛΕΙΔΑΡΙΑ ΚΑΡΕ ΤΗΣ POWER LOCK
KIT OF SIMPLE LOCK FOR
SQUARE PIN POWER LOCK



PL 187K ΚΙΤ ΑΠΛΟΥ ΚΛΕΙΔΩΜΑΤΟΣ ΤΗΣ
POWER LOCK ΓΙΑ ΚΛΕΙΔΑΡΙΕΣ:
PL210EU ΚΑΙ PL020EU Europa
SIMPLE LOCK KIT OF POWER LOCK FOR
PL210EU & PL020EU Europa LOCKS



7810 ΚΛΕΙΔΑΡΙΑ ΑΣΦΑΛΕΙΑΣ DOMUS
LOCKING SYSTEM DOMUS



7910 ΣΠΑΝΙΟΛΕΤΑ ΑΣΦΑΛΕΙΑΣ DOMUS
CREMONE BOLT DOMUS



PASSPORT ΚΙΤ ΚΛΕΙΔΩΜΑΤΟΣ 2 ΣΗΜΕΙΩΝ DOMUS
KIT OF 2 POINTS LOCK (DOMUS)



895 CW/325 ΠΟΜΟΛΟ Europa (μικρό)
LEVER HANDLE Europa (short)



895 CW/350 ΠΟΜΟΛΟ Europa (μικρό)
LEVER HANDLE Europa (short)



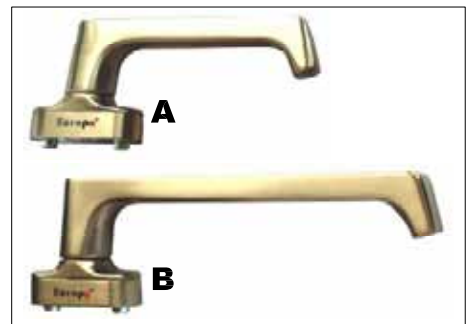
896 CW/325 ΠΟΜΟΛΟ Europa (μεγάλο)
LEVER HANDLE Europa (long)



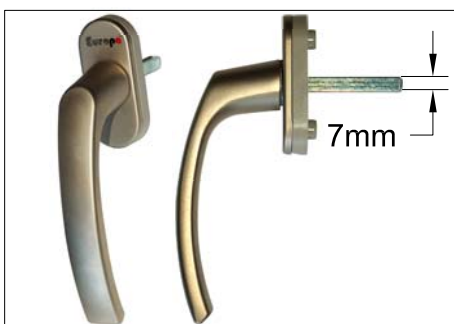
896 CW/350 ΠΟΜΟΛΟ Europa (μεγάλο)
LEVER HANDLE Europa (long)



NEPTUNE ΠΟΜΟΛΟ Europa
325 LEVER HANDLE Europa



A. 500S ΜΙΚΡΟ ΠΟΜΟΛΟ Europa
XXX SHORT LEVER HANDLE Europa
B. 500L ΜΕΓΑΛΟ ΠΟΜΟΛΟ Europa
XXX LONG LEVER HANDLE Europa



NEPTUNE ΠΟΜΟΛΟ Europa
325 MAT LEVER HANDLE Europa



NEPTUNE ΠΟΜΟΛΟ Europa
350 LEVER HANDLE Europa

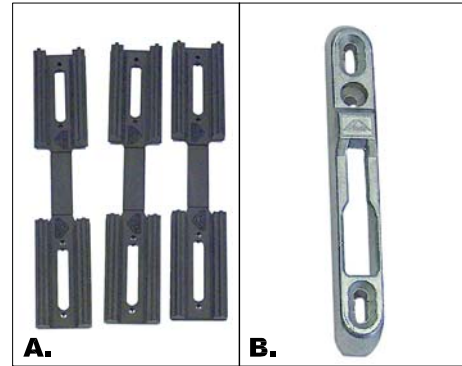


ΜΗΧΑΝΙΣΜΟΣ ΚΑΡΕ ΡΟΤΟ-ΕΥΡΩΠΑ
ROTO-EUROPA LOCKING MECHANISM

GR 240 1. 240mm 2 κλειδώματα 2 βίδες στερέωσης.
240mm 2 locking points 2 screw holes.

GR 600 2. 580mm 2 κλειδώματα 6 βίδες στερέωσης.
580mm 2 locking points 6 screw holes.

GR 1200 3. 1180mm 3 κλειδώματα 9 βίδες στερέωσης.
1180mm 3 locking points 9 screw holes.



A. 478411 ΠΛΑΣΤΙΚΟΙ ΑΠΟΣΤΑΤΕΣ ΜΗΧΑΝΙΣΜΟΥ ΚΑΡΕ ΡΟΤΟ-ΕΥΡΩΠΑ (τεμάχια 3)

PLASTIC SPACERS FOR ROTO LOCK SQUARE MECHANISM (pieces 3)

B. 483605 ΑΝΤΙΚΡΥΣΜΑ ΜΗΧΑΝΙΣΜΟΥ ΚΑΡΕ ΤΗΣ ΡΟΤΟ-ΕΥΡΩΠΑ (τεμάχιο 1)

NEST FOR ROTO SQUARE MECHANISM (piece 1)



PL 213 ΚΛΕΙΔΑΡΙΑ POWER LOCK ΚΛΑΣΙΚΗ

POWER LOCK CLASSIC LOCKING MECHANISM

A. 650mm ντίζα κλειδώματος παραθύρου με 2 σημεία κλειδώματος για ελάχιστο ύψος φύλλου 950mm
650mm locking mechanism for windows with 2 locking points for minimum sash height 950mm

B. 1400mm ντίζα κλειδώματος μπαλκονόπορτας με 3 σημεία κλειδώματος
1400mm locking mechanism for french windows with 3 locking points



PL 213 ΚΛΕΙΔΑΡΙΑ POWER LOCK ΚΛΑΣΙΚΗ

POWER LOCK CLASSIC LOCKING MECHANISM

A. 650mm ντίζα κλειδώματος παραθύρου με 2 σημεία κλειδώματος για ελάχιστο ύψος φύλλου 900mm
650mm locking mechanism for windows with 2 locking points for minimum sash height 900mm

B. 1400mm ντίζα κλειδώματος μπαλκονόπορτας με 3 σημεία κλειδώματος
1400mm locking mechanism for french windows with 3 locking points



XL-12 ΞΕΛΟΥΡΙΣΤΙΚΟΣ ΔΙΣΚΟΣ

MILLING COMPONENT FOR ADJOINING PROFILE

ΕΠΙΛΟΓΗ ΕΛΑΣΤΙΚΩΝ ΣΤΕΓΑΝΟΠΟΙΗΣΗΣ

WATERPROOFING GASKET SELECTION

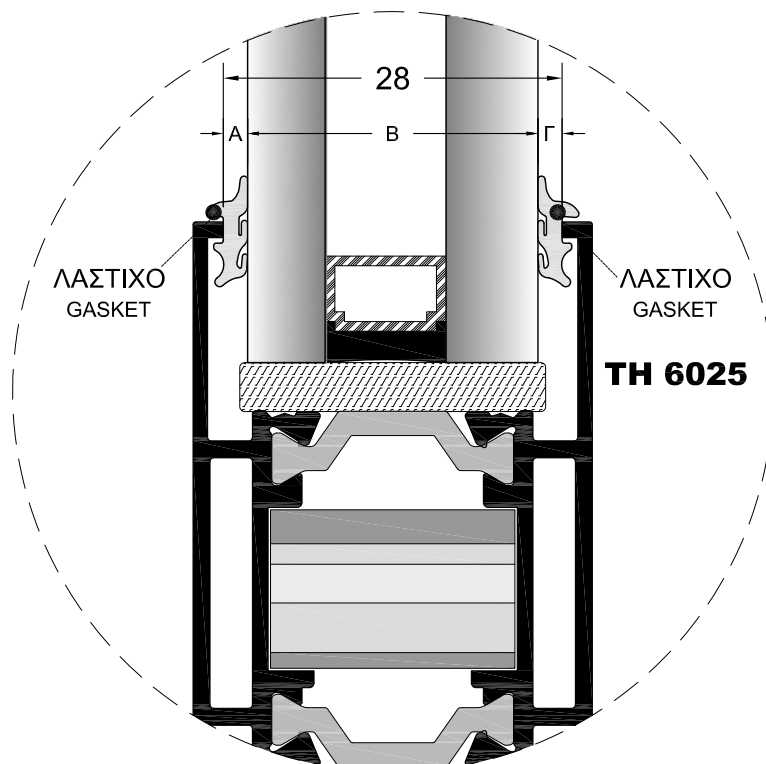
ΣΥΝΟΛΙΚΟ ΚΕΝΟ (mm)	ΕΞΩΤΕΡΙΚΟ ΛΑΣΤΙΧΟ (Α)		ΥΑΛΟΠΙΝΑΚΑΣ (Β) (mm)	ΕΣΩΤΕΡΙΚΟ ΛΑΣΤΙΧΟ (Γ)	
	ΚΩΔΙΚΟΣ	(mm)		(mm)	ΚΩΔΙΚΟΣ
28	SF-2	2	24	2	SF-2
28	SF-3	3	22	3	SF-3
28	SF-4	4	20	4	SF-4
28	SF-5	5	18	5	SF-5
28	SF-6	6	16	6	SF-6
28	SF-7	7	14	7	SF-7

Σημείωση: Στον πίνακα παρουσιάζονται τα θεωρητικά πάχη των υαλοπινάκων που θα μπορούσαν να χρησιμοποιηθούν. Στους διπλούς υαλοπίνακες μπορούν να γίνουν πολλοί συνδυασμοί όσον αφορά το συνολικό πάχος τους. Ανάλογα με τις απαιτήσεις του πελάτη, υπάρχουν στην αγορά υαλοπίνακες οι οποίοι προσφέρουν πολύ καλή θερμομόνωση και ηχομόνωση.

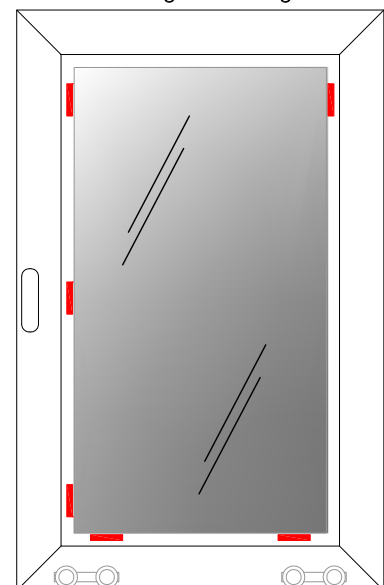
Προσοχή: Για τη στεγανοποίηση των υαλοπινάκων, τόσο στην εξωτερική όσο και στην εσωτερική πλευρά του κουφώματος, **δεν προτείνεται** η χρήση σιλικόνης.

NOTE: The table shows the theoretically width for the glasses that can use. There can be many combinations for the total thickness of the glass. Also you can use 2 clips together in order to have the maximum thickness of glass. By the customers requirements, there are glasses at the market that offers very good thermal insulation and sound reduction.















Attention: For the sealant of the glasses either inside or outside from the frame, use of silicone **is not recommended**.



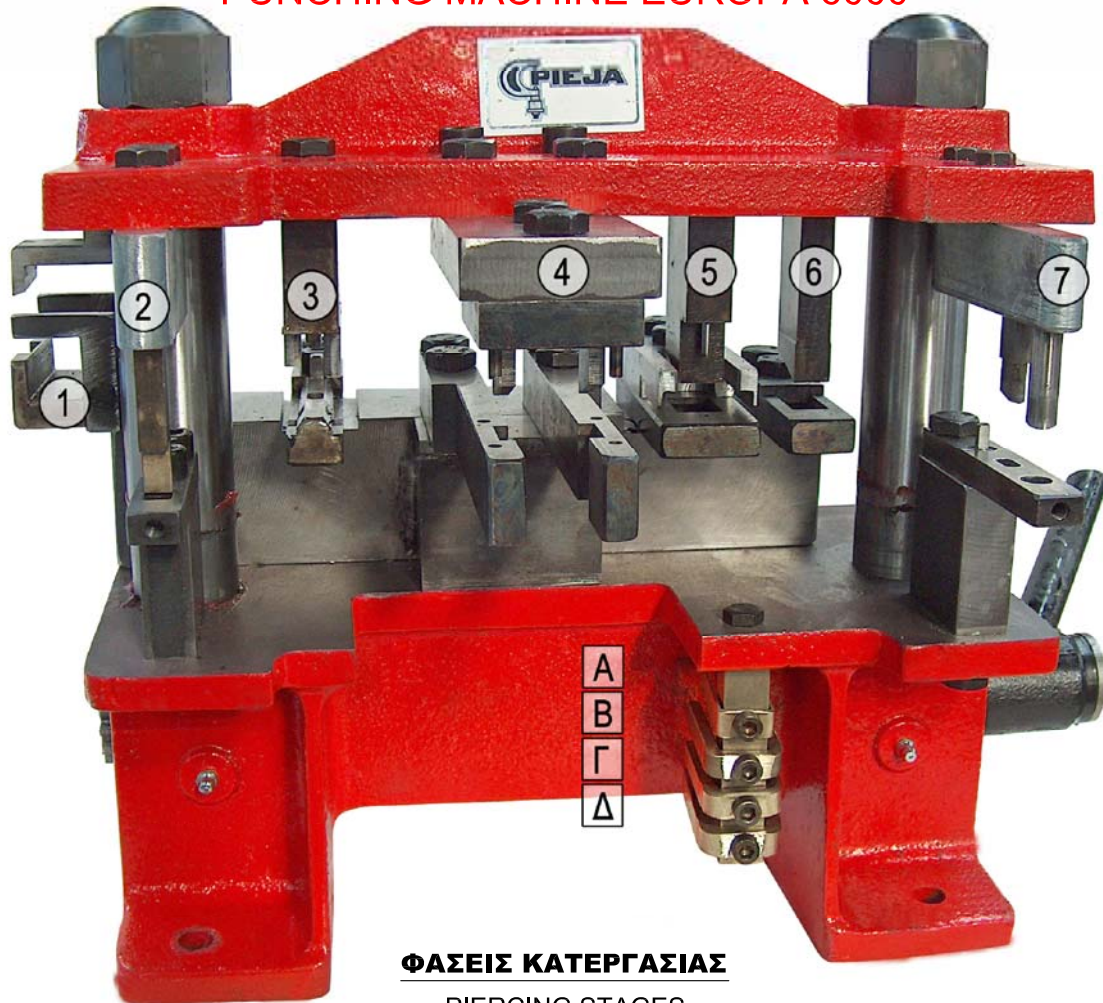
Θέση τοποθέτησης τάκων στον υαλοπίνακα.
Location of wedges for the glass sash.



ΛΑΣΤΙΧΑ & ΒΟΥΡΤΣΑΚΙΑ ΣΤΕΓΑΝΟΠΟΙΗΣΗΣ
SEALANT GASKETS AND BRUSHES

ΣΧΗΜΑ SKETCH	ΚΩΔΙΚΟΣ CODE	ΠΕΡΙΓΡΑΦΗ DESCRIPTION
	5mm-5P	ΒΟΥΡΤΣΑΚΙ 5mm BRUSH 5mm
	6mm-5P	ΒΟΥΡΤΣΑΚΙ 6mm BRUSH 6mm
	7mm-5P	ΒΟΥΡΤΣΑΚΙ 7mm BRUSH 7mm
	8mm-5P	ΒΟΥΡΤΣΑΚΙ 8mm BRUSH 8mm
	10mm-5P	ΒΟΥΡΤΣΑΚΙ 10mm BRUSH 10mm
	12mm-5P	ΒΟΥΡΤΣΑΚΙ 12mm BRUSH 12mm
	ENS-7	ΛΑΣΤΙΧΟ ΚΑΛΥΨΗΣ ΤΟΥ ΟΔΗΓΟΥ DRIVER COVERING GASKET
	OL-1	ΨΙΛΟ ΛΑΣΤΙΧΟ ΓΑΝΤΖΟΥ RUBBER WEATHERSTRIP FOR HOOK
	SF-2	ΛΑΣΤΙΧΟ ΤΖΑΜΙΟΥ ΣΦΗΝΑ 2mm(E.P.D.M) GLASS WEATHERSTRIPES 2mm(E.P.D.M)
	SF-3	ΛΑΣΤΙΧΟ ΤΖΑΜΙΟΥ ΣΦΗΝΑ 3mm(E.P.D.M) GLASS WEATHERSTRIPES 3mm(E.P.D.M)
	SF-4	ΛΑΣΤΙΧΟ ΤΖΑΜΙΟΥ ΣΦΗΝΑ 4mm(E.P.D.M) GLASS WEATHERSTRIPES 4mm(E.P.D.M)
	SF-5	ΛΑΣΤΙΧΟ ΤΖΑΜΙΟΥ ΣΦΗΝΑ 5mm(E.P.D.M) GLASS WEATHERSTRIPES 5mm(E.P.D.M)
	SF-6	ΛΑΣΤΙΧΟ ΤΖΑΜΙΟΥ ΣΦΗΝΑ 6mm(E.P.D.M) GLASS WEATHERSTRIPES 6mm(E.P.D.M)
	SF-7	ΛΑΣΤΙΧΟ ΤΖΑΜΙΟΥ ΣΦΗΝΑ 7mm(E.P.D.M) GLASS WEATHERSTRIPES 7mm(E.P.D.M)

ΠΡΕΣΣΑ EUROPA 6000 PUNCHING MACHINE EUROPA 6000



ΦΑΣΕΙΣ ΚΑΤΕΡΓΑΣΙΑΣ

PIERCING STAGES

- 1. ΧΑΝΤΡΩΜΑ ΝΕΡΟΧΥΤΗ ΣΤΟ ΚΕΦΑΛΙ ΤΟΥ ΟΔΗΓΟΥ**
PIERCING OPERATION FOR DRIVER'S WATER DRAINAGE
 - 2. ΧΑΝΤΡΩΜΑ ΦΥΛΛΩΝ** (τζάμι-πατζούρι) **ΚΑΙ ΟΔΗΓΩΝ ΓΙΑ ΓΩΝΙΕΣ ΣΥΝΔΕΣΕΩΣ XL-08, XL-09, XL-10 & XL-11**
PIERCING OPERATION FOR SASH (glass-shutter) AND DRIVERS FOR JOINT CORNERS XL-08, XL-09, XL-10 & XL-11
 - 3. ΧΑΝΤΡΩΜΑ ΦΥΛΛΟΥ ΤΖΑΜΙΟΥ ΓΙΑ ΓΩΝΙΑ ΣΥΝΔΕΣΕΩΣ XL-17**
PIERCING OPERATION FOR GLASS SASH FOR JOINT CORNER XL-17
 - 4. ΧΑΝΤΡΩΜΑ ΝΕΡΟΧΥΤΗ ΣΤΟΝ ΘΑΛΑΜΟ ΤΩΝ ΟΔΗΓΩΝ**
PIERCING OPERATION FOR WATER DRAINAGE IN DRIVER'S CHAMBER
 - 5. ΧΑΝΤΡΩΜΑ ΓΑΝΤΖΟΥ ΕΠΑΛΛΗΛΟΥ**
PIERCING OPERATION FOR HOOK OF SUCCESSIVE
 - 6. ΧΑΝΤΡΩΜΑ ΜΠΙΝΙ ΣΗΤΑΣ**
PIERCING OPERATION FOR ADJOINING PROFILE OF INSECT SCREEN
 - 7. ΧΑΝΤΡΩΜΑ ΟΔΗΓΩΝ, ΦΥΛΛΩΝ ΣΗΤΑΣ - ΠΑΤΖΟΥΡΙΟΥ & ΑΡΜΟΚΑΛΥΠΤΡΟΥ ΓΙΑ ΓΩΝΙΕΣ ΣΥΝΔΕΣΕΩΣ XL-15, ML-18, 2026.S, XL-18 & 122.S**
PIERCING OPERATION FOR DRIVERS, INSECT SCREEN - SHUTTER SASHES & WALL-JOINING PROFILE FOR JOINT CORNERS XL-15, ML-18, 2026.S, XL-18 & 122.S
-
- A. ΠΡΟΣΘΗΚΗ** (20.5mm) **ΣΤΗ ΘΕΣΗ (7) ΓΙΑ ΧΑΝΤΡΩΜΑ ΦΥΛΛΟΥ ΣΗΤΑΣ**
ADAPTER (20.5mm) AT POSITION (7) FOR PIERCING OPERATION OF INSECT SCREEN SASH
- B. ΠΡΟΣΘΗΚΗ** (27.5mm) **ΣΤΗ ΘΕΣΗ (2 & 7) ΓΙΑ ΤΟ ΧΑΝΤΡΩΜΑ ΟΔΗΓΩΝ**
ADAPTER (27.5mm) AT POSITION (2 & 7) FOR PIERCING OPERATION OF DRIVERS
- Γ. ΠΡΟΣΘΗΚΗ** (29mm) **ΣΤΗ ΘΕΣΗ (2 & 7) ΓΙΑ ΤΟ ΧΑΝΤΡΩΜΑ ΦΥΛΛΟΥ ΠΑΤΖΟΥΡΙΟΥ**
ADAPTER (29mm) AT POSITION (2 & 7) FOR PIERCING OPERATION OF SHUTTER SASH
- Δ. ΠΡΟΣΘΗΚΗ** (30mm) **ΣΤΗ ΘΕΣΗ (7) ΓΙΑ ΤΟ ΧΑΝΤΡΩΜΑ ΤΟΥ ΑΡΜΟΚΑΛΥΠΤΡΟΥ**
ADAPTER (30mm) AT POSITION (7) FOR PIERCING OPERATION OF WALL-JOINING PROFILE



Για να χαντρώσουμε το φύλλο τζαμιού **TH 6027** το οποίο παίρνει "anti bi-metal" πολυαμίδια θα πρέπει να αλλάξουμε το κάτω μέρος του κοπτικού Ν° 3 και να το αντικαταστήσουμε με το νέο ειδικά διαμορφωμένο κάτω κοπτικό **XL-20**.