

### ΘΕΡΜΟΜΟΝΩΤΙΚΟ ΣΥΡΟΜΕΝΟ ΑΝΑΣΗΚΩΜΕΝΟ ΣΥΣΤΗΜΑ

Η σειρά **Albio 225LS** αποτελεί το τελευταίο τεχνολογικό επίτευγμα της Exalco στα συρόμενα συστήματα. Χαρακτηρίζεται από την πολυτέλεια στο σχεδιασμό με λιτές ίσες γραμμές, ενώ είναι ιδανικό για μεγάλα ανοίγματα, με προφίλ υψηλών αντοχών και ροπών αδράνειας. Παρουσιάζει κορυφαία επίδοση στη θερμομόνωση χάρη στα πολυαμίδια 24mm και στις πολυθάλαμες θερμομονωτικές προσθήκες. Η στεγανότητα εξασφαλίζεται από λάστιχα EPDM καθώς και από τον ειδικό ανασηκώμενο-συρόμενο (Hebe Shiebe) μηχανισμό κύλισης. Παράλληλα ο μηχανισμός αυτός δίνει τη δυνατότητα για υάλωση μεγάλης επιφάνειας και πάχους, αφού μπορεί να κινεί φύλλα βάρους μέχρι και 90 Kg.

### THERMAL BREAK LIFT AND SLIDE SYSTEM

Albio 225LS is one of the latest technological achievements of Exalco in the sliding system group of products. With contemporary linear design, the system is ideal for wide opening applications, having profiles with great endurance and high moment of inertia. The system presents excellent thermal-insulation properties thanks to the 24mm polyamides and special multi-chambered PVC add-ons. Moreover, the system offers water-tightness through EPDM sealing gaskets and its special lift & slide railing mechanism. These fittings give the possibility of using large and thick glazing units, with a capacity that can reach up to 90 Kg sash weight.

# ALBIO 225LS

## THERMAL-BREAK LIFT AND SLIDE SYSTEM

### ΠΕΡΙΕΧΟΜΕΝΑ TABLE OF CONTENTS

ΣΥΝΟΠΤΙΚΟΣ ΠΙΝΑΚΑΣ / SUMMARY.....	3
ΠΡΟΦΙΛ / PROFILES.....	6
ΤΥΠΟΛΟΓΙΑ / TYPOLOGY.....	18
ΤΟΜΕΣ / SECTIONS.....	20
ΕΞΑΡΤΗΜΑΤΑ / ACCESSORIES.....	52
ΟΔΗΓΙΕΣ ΣΥΝΑΡΜΟΛΟΓΗΣΗΣ ASSEMBLY INSTRUCTIONS .....	60
ΜΕΤΡΑ ΚΟΠΗΣ / CUTTING DIMENSIONS .....	70
ΠΡΕΣΑΚΙ / PRESS MACHINE.....	78



LICENCE Nr: 106



**Qualanod**

LICENCE Nr: 1503

**TÜV**

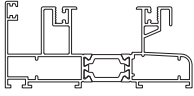
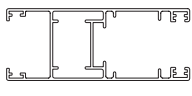
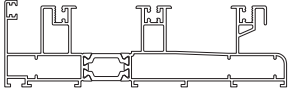
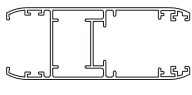
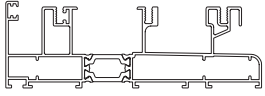
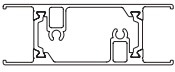
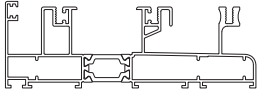
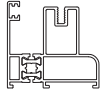
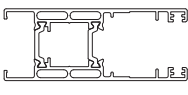
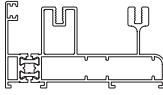


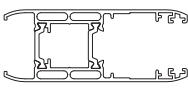
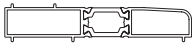
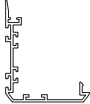

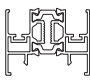
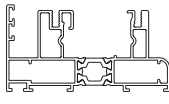
**AUSTRIA  
HELLAS**

ISO 9001:2008  
ISO 14001:2004  
OHSAS 18001:2008  
CE/ EN 15088:2005

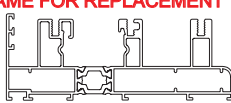
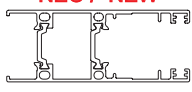
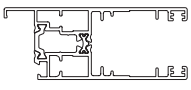



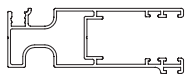
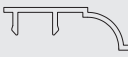
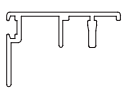

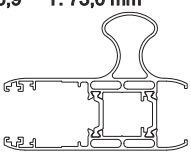
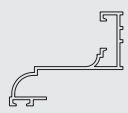

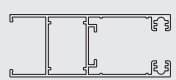
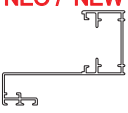
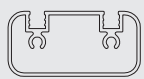

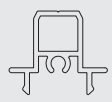


**CE**

## ΣΥΝΟΠΤΙΚΟΣ ΠΙΝΑΚΑΣ / SUMMARY








ΠΡΟΦΙΛ PROFILES	ΣΧΗΜΑ DRAWING	ΒΑΡΟΣ / ΜΗΚΟΣ WEIGHT / LENGTH	ΒΕΡΓΕΣ / ΔΕΜΑ BARS / BUNDLE	ΠΡΟΦΙΛ PROFILES	ΣΧΗΜΑ DRAWING	ΒΑΡΟΣ / ΜΗΚΟΣ WEIGHT / LENGTH	ΒΕΡΓΕΣ / ΔΕΜΑ BARS / BUNDLE
225-02	X: 98,8 Y: 45,8 mm  225-001 + 225-002	1874 gr/m 6 m	4	225-010	X: 96,9 Y: 38,0 mm 	1299 gr/m 6 m	3
225-03	X: 149,1 Y: 45,8 mm  225-001 + 225-003	2570 gr/m 6 m	3	225-011	X: 96,9 Y: 38,0 mm 	1306 gr/m 6 m	3
225-04	X: 135,3 Y: 45,8 mm  225-001 + 225-004	2376 gr/m 6 m	4	225-12	X: 90,0 Y: 32,0 mm 	1598 gr/m 6 m	3
225-05	X: 132,5 Y: 45,8 mm  225-001 + 225-005	2407 gr/m 6 m	4	225-14	X: 48,5 Y: 45,8 mm  225-013 + 225-014	1189 gr/m 6 m	4
225-06	X: 96,9 Y: 38,0 mm  225-006 + 225-006	1761 gr/m 6 m	3	225-15	X: 84,35 Y: 45,8 mm  225-013 + 225-015	1803 gr/m 6 m	4
225-06A	X: 96,9 Y: 38,0 mm  225-006A + 225-006A	1745 gr/m 6 m	3	225-016	X: 22,2 Y: 10,2 mm 	182 gr/m 6 m	4
225-07	X: 96,9 Y: 38,0 mm  225-007 + 225-007	1743 gr/m 6 m	3	225-18	X: 98,8 Y: 20,2 mm  225-017 + 225-018	1044 gr/m 6 m	4
225-008	X: 44,25 Y: 54,0 mm 	533 gr/m 4,6 m	10	225-019	X: 23,1 Y: 23,4 mm 	257 gr/m 6 m	12
225-09	X: 44,3 Y: 34,5 mm  225-009 + 225-009	1088 gr/m 4,6 m	4	225-21	X: 86,4 Y: 45,8 mm <b>ΟΔΗΓΟΣ ΓΙΑ ΤΗΝ ΑΝΤΙΚΑΤΑΣΤΑΣΗ FRAME FOR REPLACEMENT</b>  225-020 + 225-021	1768 gr/m 6 m	4

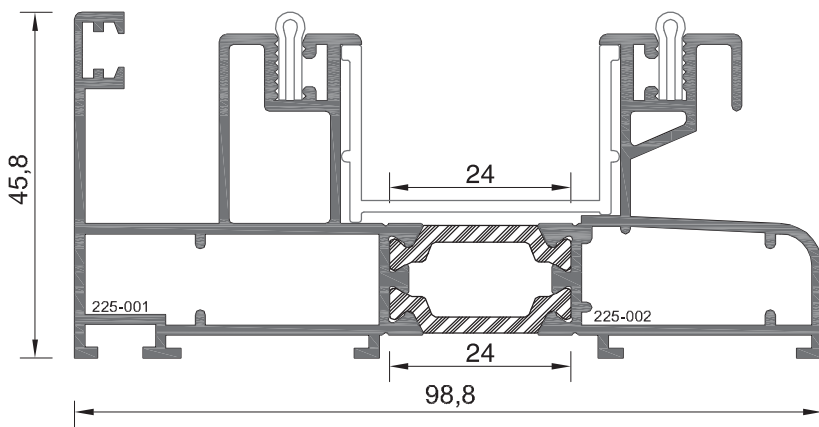
## ΣΥΝΟΠΤΙΚΟΣ ΠΙΝΑΚΑΣ / SUMMARY

ΠΡΟΦΙΛ PROFILES	ΣΧΗΜΑ DRAWING	ΒΑΡΟΣ / ΜΗΚΟΣ WEIGHT / LENGTH	ΒΕΡΓΕΣ / ΔΕΜΑ BARS / BUNDLE	ΠΡΟΦΙΛ PROFILES	ΣΧΗΜΑ DRAWING	ΒΑΡΟΣ / ΜΗΚΟΣ WEIGHT / LENGTH	ΒΕΡΓΕΣ / ΔΕΜΑ BARS / BUNDLE
225-22	X: 120,0 Y: 45,8 mm <b>ΟΔΗΓΟΣ ΓΙΑ ΤΗΝ ΑΝΤΙΚΑΤΑΣΤΑΣΗ FRAME FOR REPLACEMENT</b>  225-020 + 225-022	2389 gr/m 6 m	4	225-31	X: 96,9 Y: 38,0 mm <b>NEO / NEW</b>  225-031 + 225-031	1589 gr/m 6 m	3
225-24	X: 96,9 Y: 38,0 mm  225-023 + 225-024	1706 gr/m 6 m	3	225-32	X: 149,1 Y: 20,2 mm <b>NEO / NEW</b>  225-017 + 225-032	1468 gr/m 6 m	4
225-025	X: 9,0 Y: 21,8 mm 	155 gr/m 6 m	20	101-166	X: 15,0 Y: 6,1 mm 	99 gr/m 6 m	20
225-026	X: 77,5 Y: 28,7 mm 	929 gr/m 6 m	4	205-013	X: 33,0 Y: 11,3 mm 	179 gr/m 4,6 m	20
225-027	X: 37,7 Y: 24,75 mm 	367 gr/m 6 m	10	205-014	X: 29,2 Y: 11,0 mm 	205 gr/m 6 m	20
225-28	X: 96,9 Y: 73,0 mm  225-007 + 225-028	2170 gr/m 6 m	3	205-036	X: 50,0 Y: 41,4 mm 	463 gr/m 4,6 m	10
225-29	X: 132,75 Y: 20,2 mm <b>NEO / NEW</b>  225-017 + 225-019	1355 gr/m 6 m	4	205-046	X: 85,0 Y: 33,0 mm 	1085 gr/m 6 m	3
225-029	X: 65,0 Y: 50,0 mm <b>NEO / NEW</b> 	656 gr/m 4,8 m	10	210-012	X: 50,0 Y: 24,6 mm 	678 gr/m 6 m	4
225-030	X: 29,8 Y: 6,7 mm <b>NEO / NEW</b> 	132 gr/m 4,8 m	20	210-013	X: 26,0 Y: 22,1 mm 	303 gr/m 4,6 m	10



## ΣΥΝΟΠΤΙΚΟΣ ΠΙΝΑΚΑΣ / SUMMARY

ΠΡΟΦΙΛ PROFILES	ΣΧΗΜΑ DRAWING	ΒΑΡΟΣ / ΜΗΚΟΣ WEIGHT / LENGTH	ΒΕΡΓΕΣ / ΔΕΜΑ BARS / BUNDLE	ΠΡΟΦΙΛ PROFILES	ΣΧΗΜΑ DRAWING	ΒΑΡΟΣ / ΜΗΚΟΣ WEIGHT / LENGTH	ΒΕΡΓΕΣ / ΔΕΜΑ BARS / BUNDLE
305-021A	X: 114,0 Y: 24,8 mm 	606 gr/m 6 m	5				
305-022	X: 99,0 Y: 25,0 mm 	592 gr/m 6 m	5				
305-023	X: 84,5 Y: 25,0 mm 	491 gr/m 6 m	5				
305-024	X: 74,9 Y: 24,8 mm 	363 gr/m 6 m	5				
305-028	X: 80,0 Y: 25,0 mm 	408 gr/m 6 m	5				
EX-51	X: 50,0 Y: 10,0 mm 	349 gr/m 6 m	10				
4077	X: 30,0 Y: 15,0 mm 	443 gr/m 5 m	4				



**ΔΙΠΛΟΣ ΟΔΗΓΟΣ**  
Double Frame

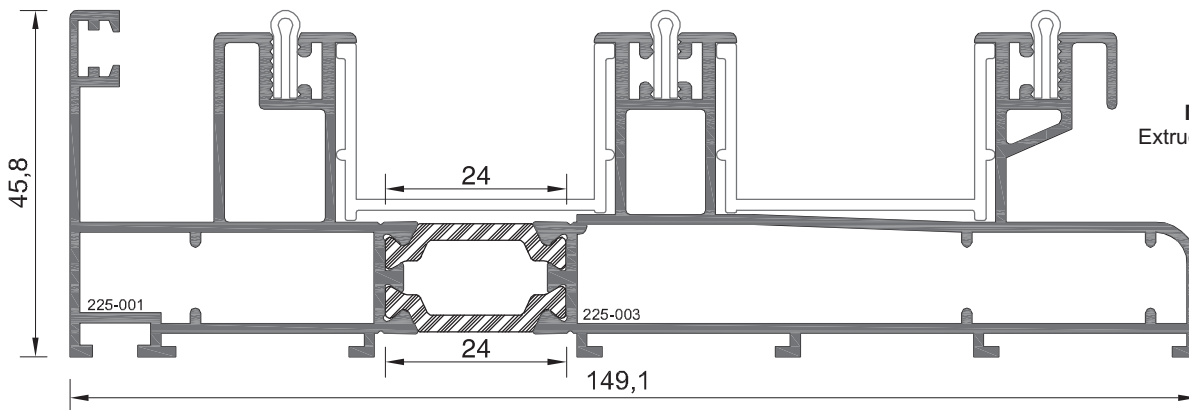
**225-02**

**ΒΑΡΟΣ / Weight**

1874 gr/m

**ΓΩΝΙΑ ΣΥΝΔΕΣΕΩΣ**  
Extruded aluminium joint corner

7018



**ΤΡΙΠΛΟΣ ΟΔΗΓΟΣ**  
Triple Frame

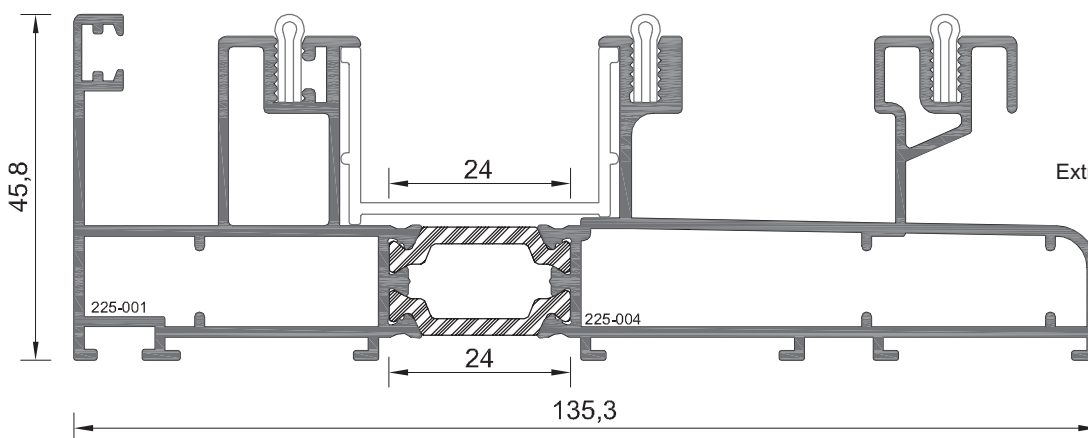
**225-03**

**ΒΑΡΟΣ / Weight**

2570 gr/m

**ΓΩΝΙΑ ΣΥΝΔΕΣΕΩΣ**  
Extruded aluminium joint corner

7018



**ΤΡΙΠΛΟΣ ΟΔΗΓΟΣ (ΣΙΤΑ ΣΤΟ ΚΕΝΤΡΟ)**  
Triple Frame (Mosquito-net centered)

**225-04**

**ΒΑΡΟΣ / Weight**

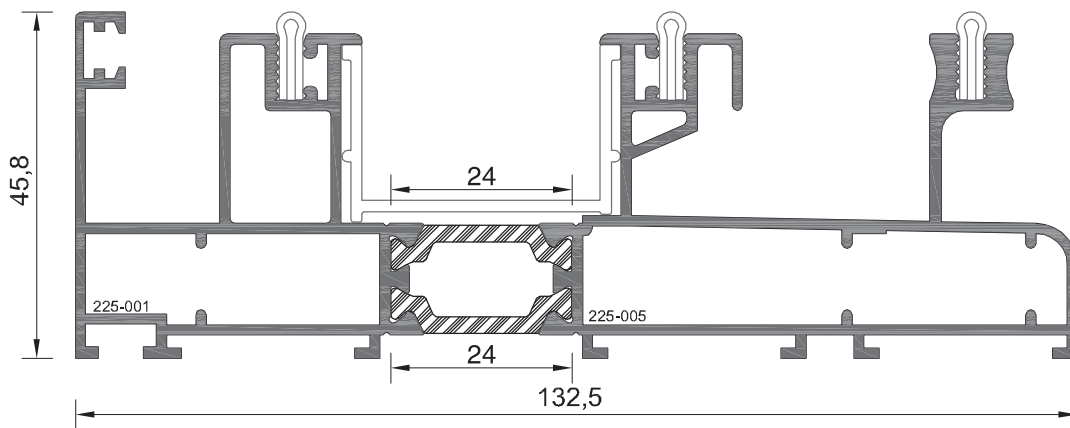
2376 gr/m

**ΓΩΝΙΑ ΣΥΝΔΕΣΕΩΣ**  
Extruded aluminium joint corner

7018

Κλίμακα / scale = 1 : 1

**ΤΡΙΠΛΟΣ ΟΔΗΓΟΣ (ΣΙΤΑ ΕΞΩΤΕΡΙΚΑ)**  
Triple Frame (Mosquito-net outside)



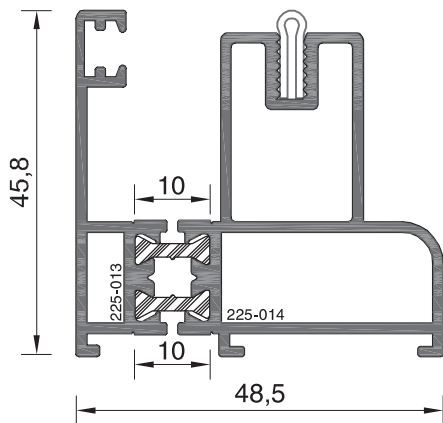
**225-05**

**ΒΑΡΟΣ / Weight**

**2407 gr/m**

**ΓΩΝΙΑ ΣΥΝΔΕΣΕΩΣ**  
Extruded aluminium joint corner

**7018**



**ΜΟΝΟΣ ΟΔΗΓΟΣ**  
Single Frame

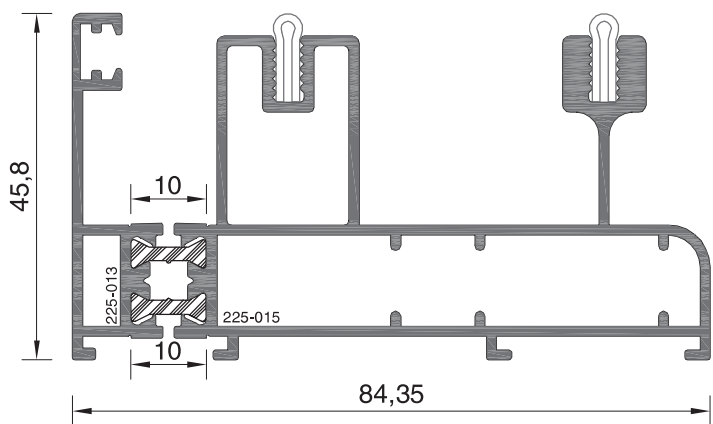
**225-14**

**ΒΑΡΟΣ / Weight**

**1189 gr/m**

**ΓΩΝΙΑ ΣΥΝΔΕΣΕΩΣ**  
Extruded aluminium joint corner

**7018**



**ΔΙΠΛΟΣ ΟΔΗΓΟΣ (ΣΙΤΑ ΕΞΩΤΕΡΙΚΑ)**  
Double Frame (Mosquito-net outside)

**225-15**

**ΒΑΡΟΣ / Weight**

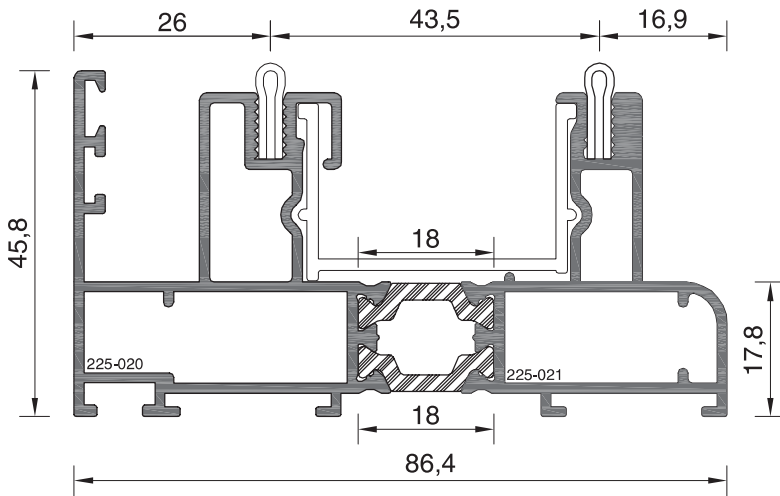
**1803 gr/m**

**ΓΩΝΙΑ ΣΥΝΔΕΣΕΩΣ**  
Extruded aluminium joint corner

**7018**

Κλίμακα / scale = 1 : 1

**ΟΔΗΓΟΣ ΓΙΑ ΤΗΝ ΑΝΤΙΚΑΤΑΣΤΑΣΗ  
FRAME FOR REPLACEMENT**



**ΔΙΠΛΟΣ ΟΔΗΓΟΣ (ΤΖΑΜΙ- ΠΑΝΤΖΟΥΡΙ ή ΣΙΤΑ)**  
Double Frame (Glazing & shutter profile or mosquito-net profile)

**225-21**

**ΒΑΡΟΣ / Weight**

1768 gr/m

**ΓΩΝΙΑ ΣΥΝΔΕΣΕΩΣ**

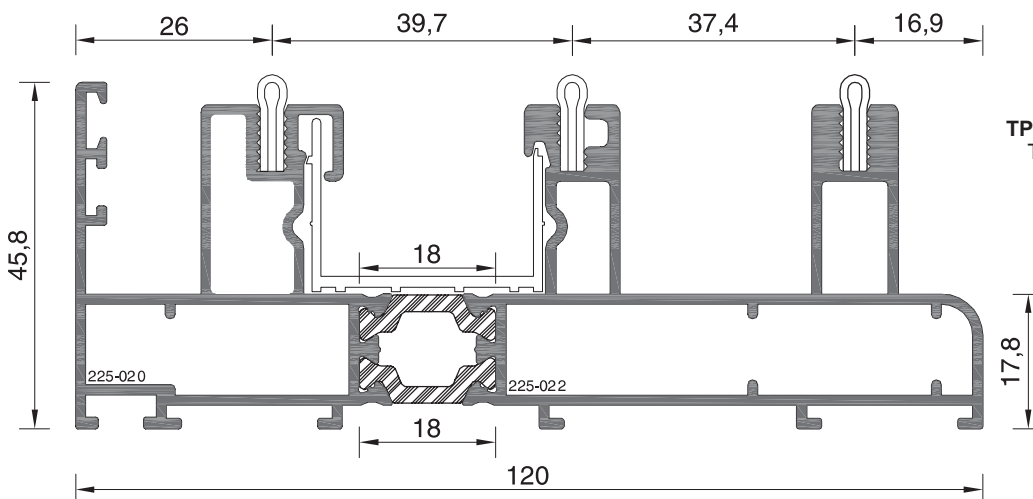
Extruded aluminium joint corner

7018

**ΣΗΜΕΙΩΣΗ / NOTE**

Για την θέση του παντζουριού συνεργάζονται με τα φύλλα της σειράς 205.  
Assembling with Albio 205 shutter profiles.

**ΟΔΗΓΟΣ ΓΙΑ ΤΗΝ ΑΝΤΙΚΑΤΑΣΤΑΣΗ  
FRAME FOR REPLACEMENT**



**ΤΡΙΠΛΟΣ ΟΔΗΓΟΣ (ΣΙΤΑ ΣΤΟ ΚΕΝΤΡΟ)**  
Triple Frame (Mosquito-net centered)

**225-22**

**ΒΑΡΟΣ / Weight**

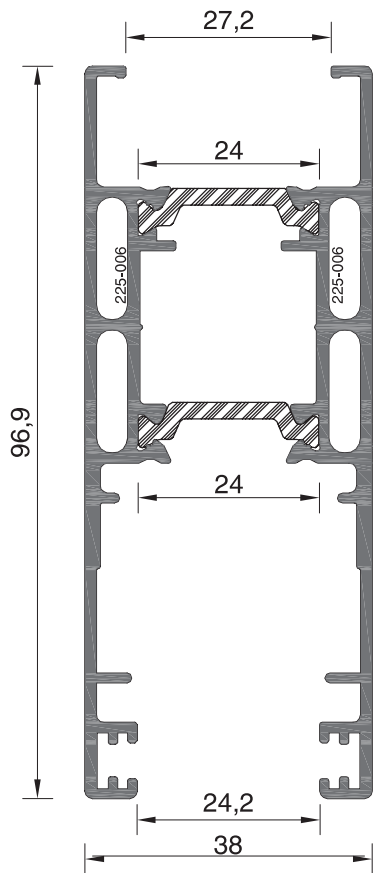
2389 gr/m

**ΓΩΝΙΑ ΣΥΝΔΕΣΕΩΣ**

Extruded aluminium joint corner

7018

Κλίμακα / scale = 1 : 1



ΦΥΛΛΟ  
Sash

**225-06**

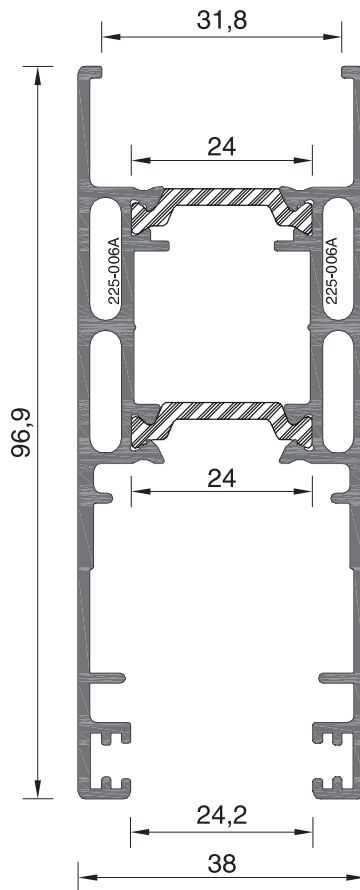
ΒΑΡΟΣ / Weight

1761 gr/m

ΓΩΝΙΑ ΣΥΝΔΕΣΕΩΣ

Extruded aluminium joint corner

7000



ΦΥΛΛΟ  
Sash

**225-06A**

ΒΑΡΟΣ / Weight

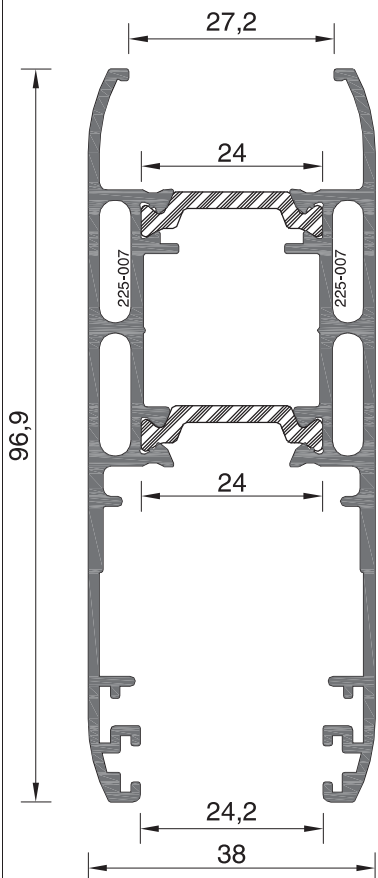
1745 gr/m

ΓΩΝΙΑ ΣΥΝΔΕΣΕΩΣ

Extruded aluminium joint corner

7000

**ΝΕΟ ΠΡΟΦΙΛ  
NEW PROFILE**



ΦΥΛΛΟ  
Sash

**225-07**

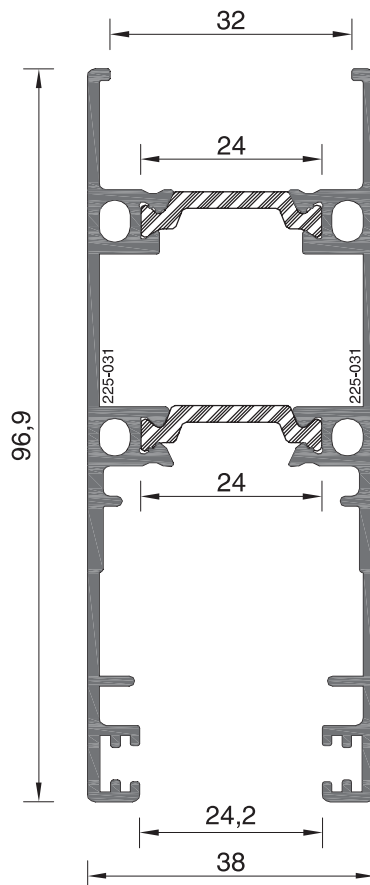
ΒΑΡΟΣ / Weight

1743 gr/m

ΓΩΝΙΑ ΣΥΝΔΕΣΕΩΣ

Extruded aluminium joint corner

7000



ΦΥΛΛΟ  
Sash

**225-31**

ΒΑΡΟΣ / Weight

1589 gr/m

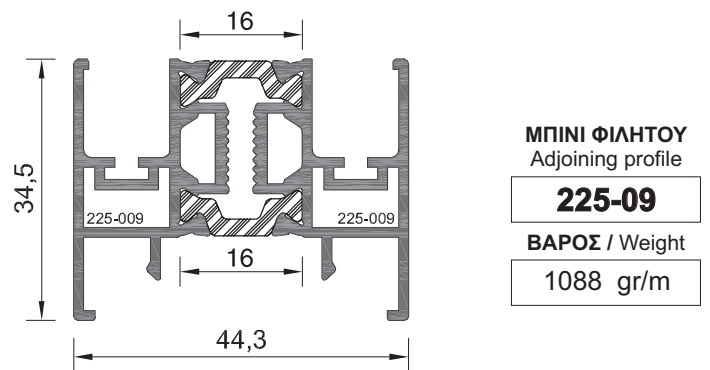
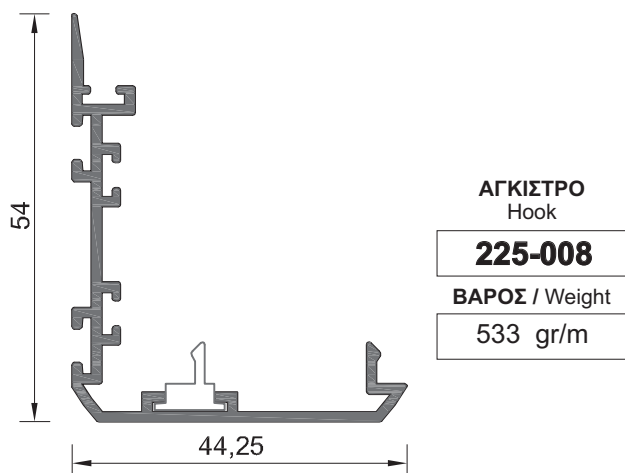
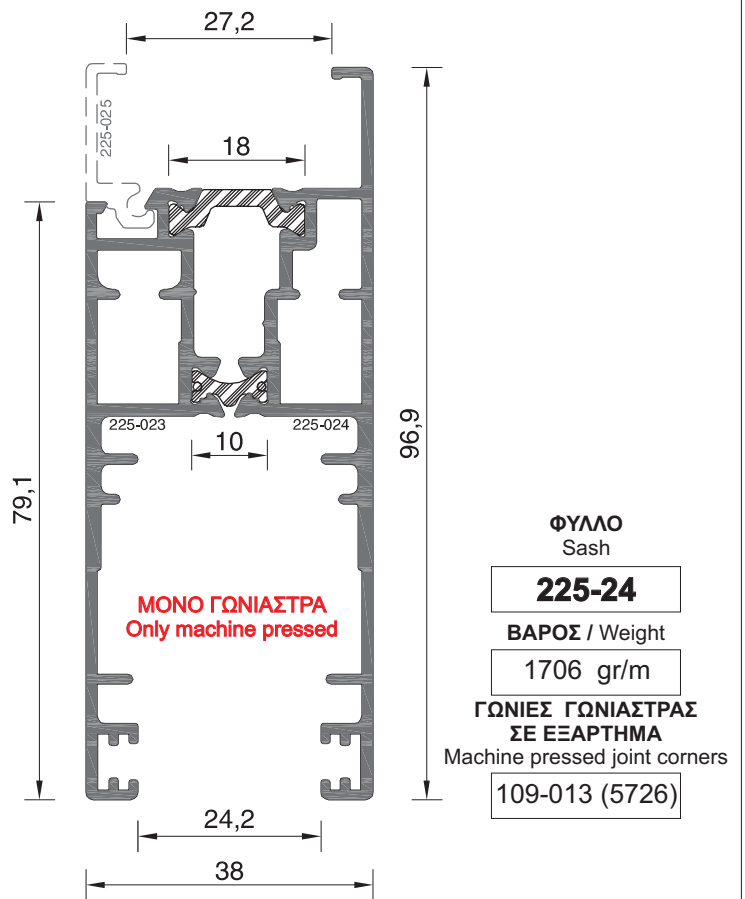
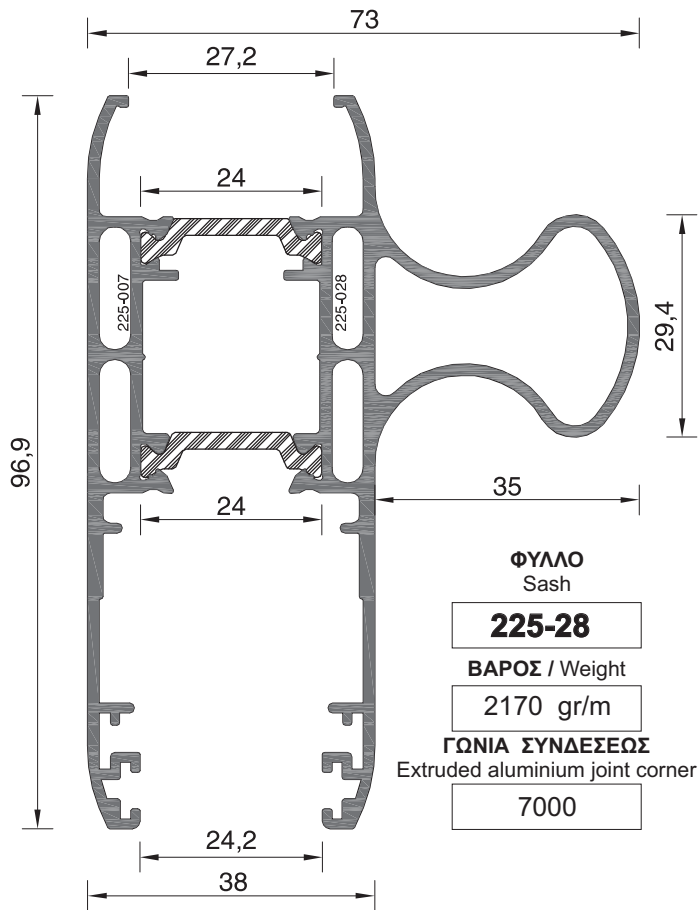
ΓΩΝΙΑ ΣΥΝΔΕΣΕΩΣ

Extruded aluminium joint corner

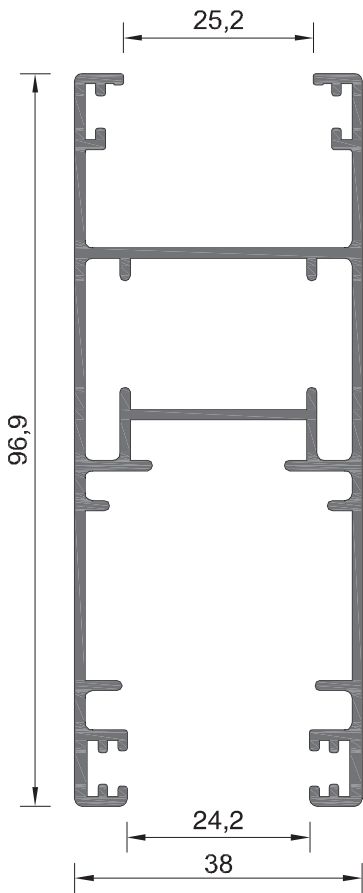
4059

**ΝΕΟ ΠΡΟΦΙΛ  
NEW PROFILE**

Κλίμακα / scale = 1 : 1



Κλίμακα / scale = 1 : 1



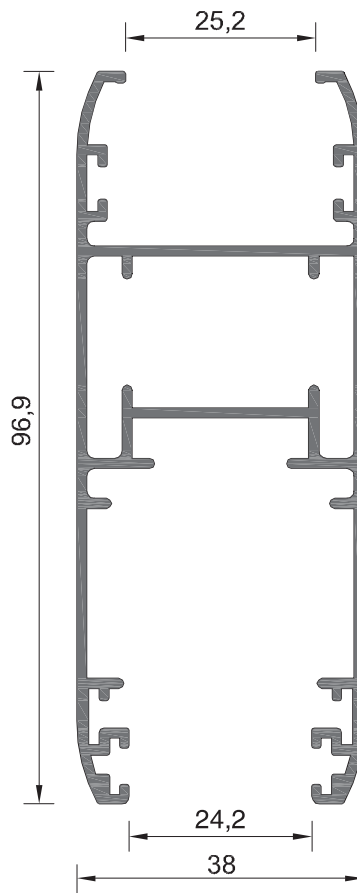
**ΦΥΛΛΟ ΠΑΝΤΖΟΥΡΙΟΥ**  
Sash for shutter

**225-010**

**ΒΑΡΟΣ / Weight**  
1299 gr/m

**ΓΩΝΙΑ ΣΥΝΔΕΣΕΩΣ**  
Extruded aluminium joint corner

**7000**



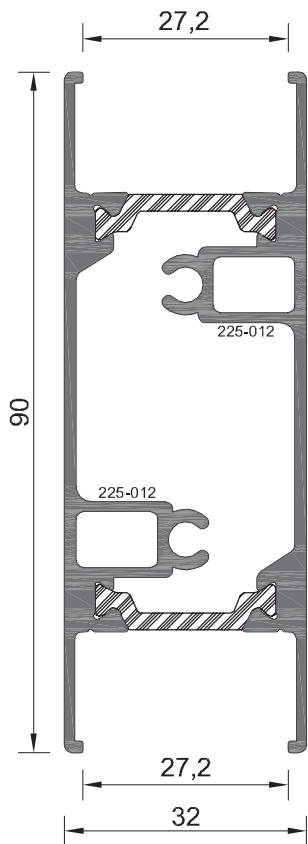
**ΦΥΛΛΟ ΠΑΝΤΖΟΥΡΙΟΥ**  
Sash for shutter

**225-011**

**ΒΑΡΟΣ / Weight**  
1306 gr/m

**ΓΩΝΙΑ ΣΥΝΔΕΣΕΩΣ**  
Extruded aluminium joint corner

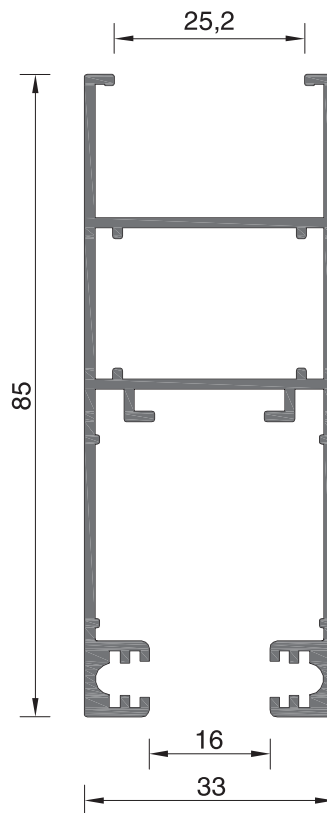
**7000**



**ΧΩΡΙΣΜΑ**  
Partition profile

**225-12**

**ΒΑΡΟΣ / Weight**  
1598 gr/m



**ΦΥΛΛΟ ΠΑΝΤΖΟΥΡΙΟΥ**  
Shutter profiles

**205-046**

**ΒΑΡΟΣ / Weight**  
1085 gr/m

**ΓΩΝΙΑ ΣΥΝΔΕΣΕΩΣ**  
Extruded aluminium joint corner

**7000**

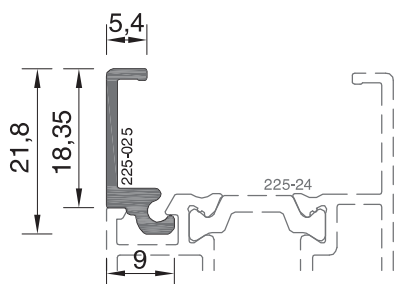
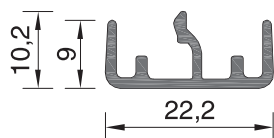
Κλίμακα / scale = 1 : 1

**ΚΟΥΜΠΩΜΑ ΑΝΩ ΟΔΗΓΟΥ (ΓΙΑ ΜΕΤΑΤΡΟΠΗ ΣΕ ΑΝΑΣΗΚΩΜΕΝΟ)**  
Upper rail additional profile (for lift & slide application)

**225-016**

ΒΑΡΟΣ / Weight

182 gr/m



**ΠΗΧΑΚΙ**  
Glazing bead

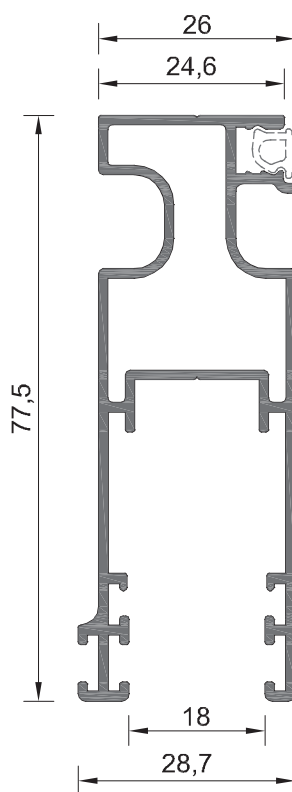
**225-025**

ΒΑΡΟΣ / Weight

155 gr/m

ΠΑΧΟΣ ΤΖΑΜΙΟΥ  
Glazing thickness

20 mm



**ΦΥΛΛΟ ΑΝΤΙΚΩΝΩΠΙΚΟ**  
Sash profile for mosquito-net

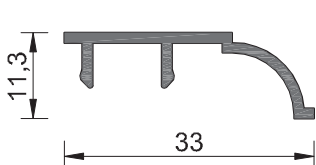
**225-026**

ΒΑΡΟΣ / Weight

929 gr/m

**ΓΩΝΙΑ ΣΥΝΔΕΣΕΩΣ**  
Extruded aluminium joint corner

7018

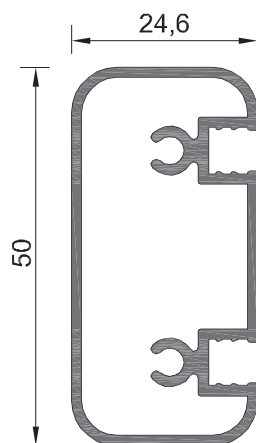


**ΚΟΥΜΠΩΜΑ ΓΙΑ ΑΡΜΟΚΑΛΥΠΤΡΟ**  
Clip for the cover gap

**205-013**

ΒΑΡΟΣ / Weight

179 gr/m

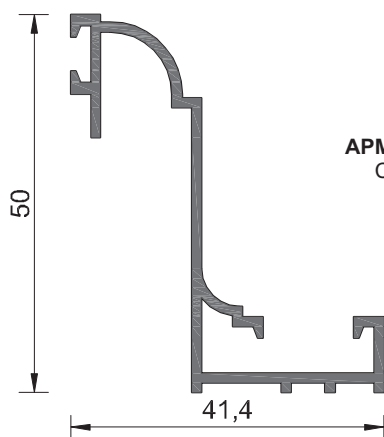


**ΧΩΡΙΣΜΑ ΑΝΤΙΚΩΝΩΠΙΚΟΥ**  
Partition profile for mosquito-net

**210-012**

ΒΑΡΟΣ / Weight

678 gr/m

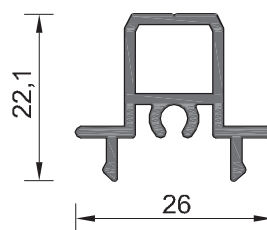


**ΑΡΜΟΚΑΛΥΠΤΡΟ ΓΙΑ ΧΩΝΕΥΤΑ**  
Cover gap for built-in window

**205-036**

ΒΑΡΟΣ / Weight

463 gr/m

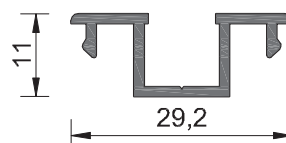


**ΜΠΙΝΙ ΣΙΤΑΣ**  
Adjoining mosquito-net

**210-013**

ΒΑΡΟΣ / Weight

303 gr/m



**ΚΟΥΜΠΩΜΑ ΓΙΑ ΟΒΑΛΙΝΑ**  
Louvre receiver

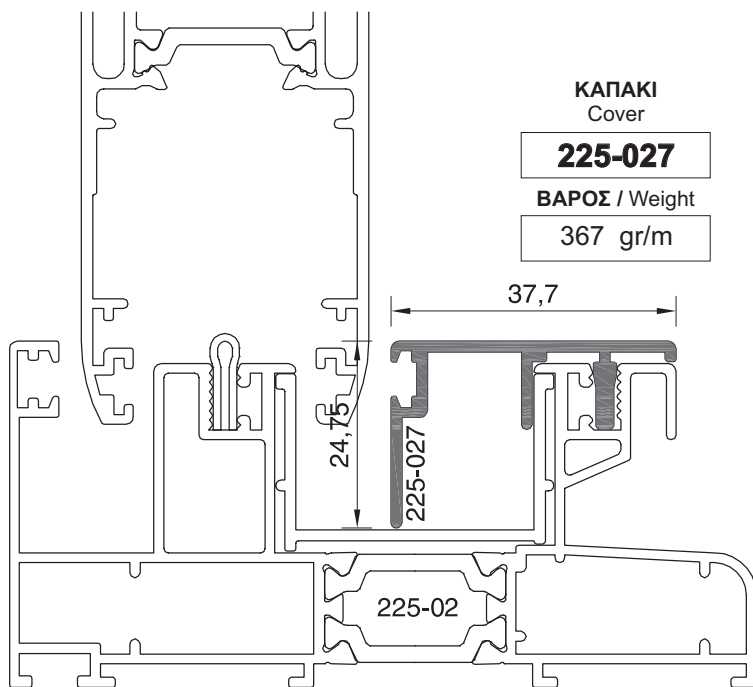
**205-014**

ΒΑΡΟΣ / Weight

205 gr/m

Κλίμακα / scale = 1 : 1



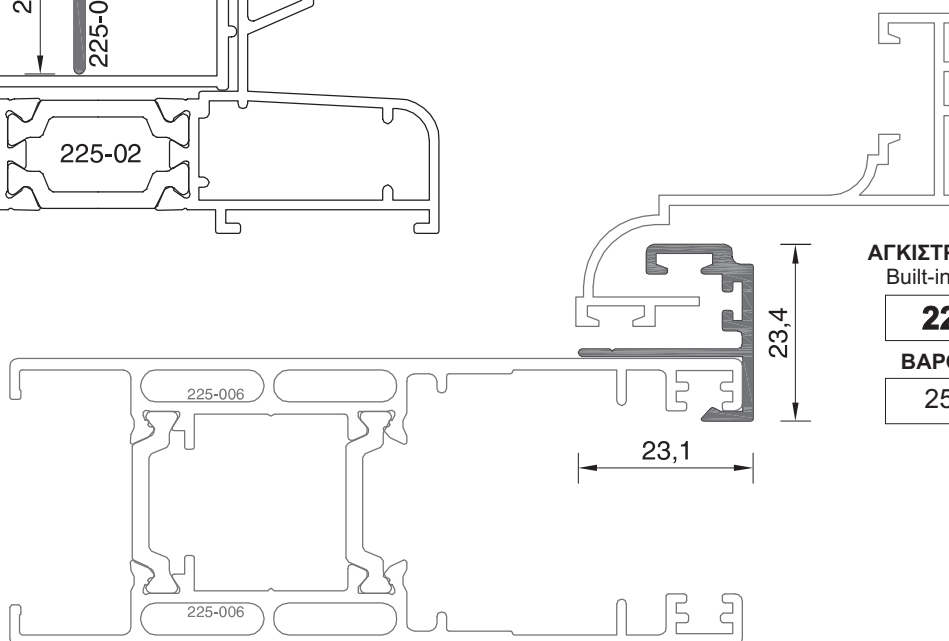


**ΚΑΠΑΚΙ**  
Cover

**225-027**

**ΒΑΡΟΣ / Weight**

**367 gr/m**

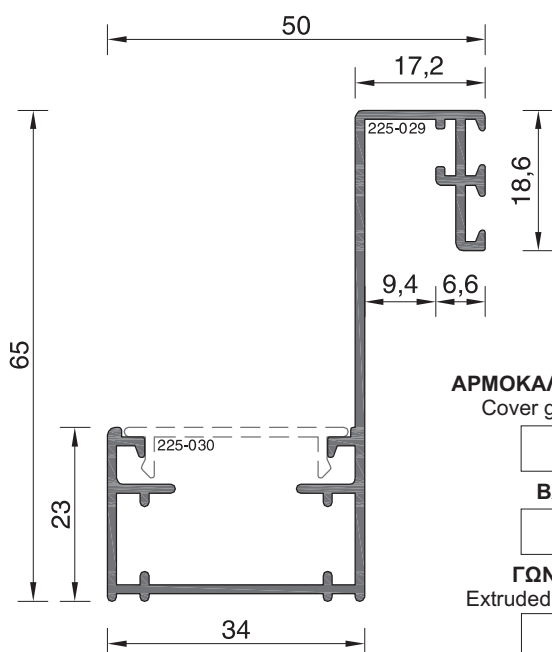


**ΑΓΚΙΣΤΡΟ ΧΩΝΕΥΤΟΥ**  
Built-in window hook

**225-019**

**ΒΑΡΟΣ / Weight**

**257 gr/m**



**ΝΕΟ ΠΡΟΦΙΛ**  
**NEW PROFILE**

**ΑΡΜΟΚΑΛΥΠΤΡΟ ΓΙΑ ΧΩΝΕΥΤΑ**  
Cover gap for built-in window

**225-029**

**ΒΑΡΟΣ / Weight**

**656 gr/m**

**ΓΩΝΙΑ ΣΥΝΔΕΣΕΩΣ**

Extruded aluminium joint corner

**7018**

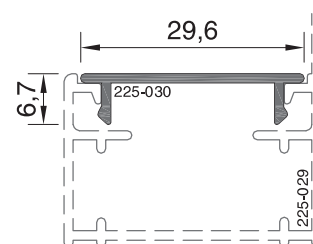
**ΝΕΟ ΠΡΟΦΙΛ**  
**NEW PROFILE**

**ΚΟΥΜΠΩΜΑ ΓΙΑ ΑΡΜΟΚΑΛΥΠΤΡΟ**  
Clip for the cover gap

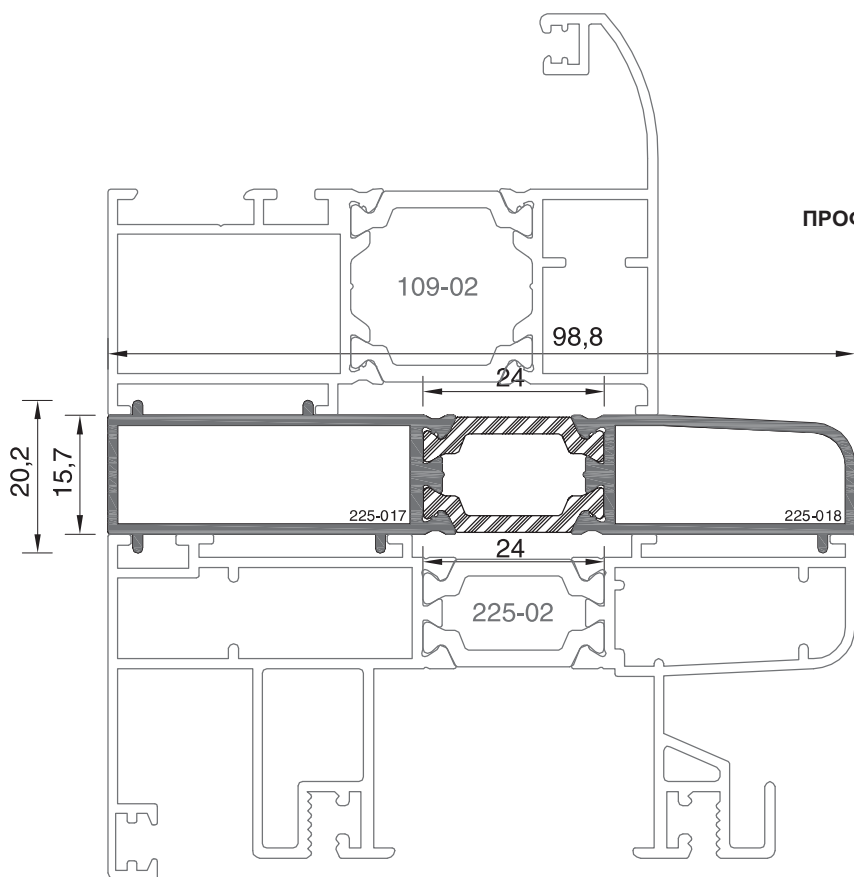
**225-030**

**ΒΑΡΟΣ / Weight**

**132 gr/m**



Κλίμακα / scale = 1 : 1



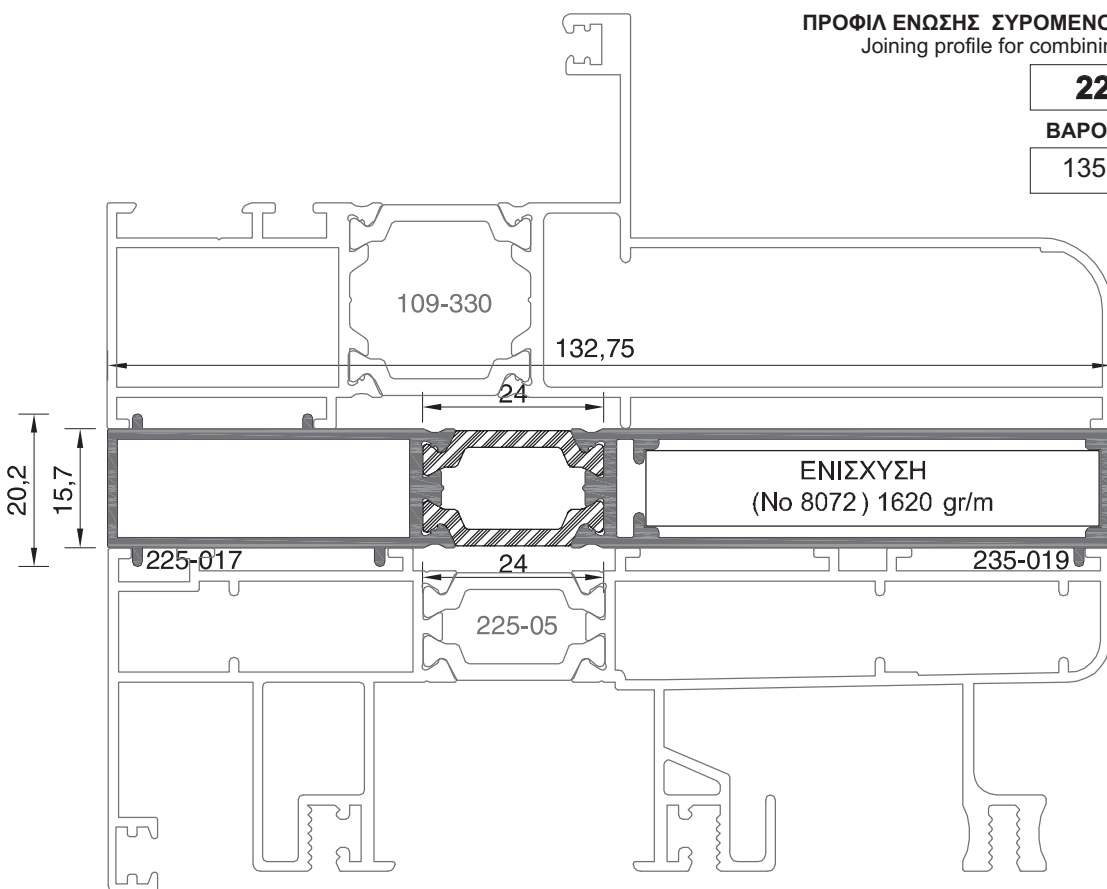
**ΠΡΟΦΙΛ ΕΝΩΣΗΣ ΣΥΡΟΜΕΝΟΥ ΜΕ ΑΝΟΙΓΟΜΕΝΟ ΠΑΡΑΘΥΡΟ**  
Joining profile for combining sliding with opening window

**225-18**

**ΒΑΡΟΣ / Weight**

**1044 gr/m**

**ΝΕΟ ΠΡΟΦΙΛ  
NEW PROFILE**



**ΠΡΟΦΙΛ ΕΝΩΣΗΣ ΣΥΡΟΜΕΝΟΥ ΜΕ ΑΝΟΙΓΟΜΕΝΟ ΠΑΡΑΘΥΡΟ**  
Joining profile for combining sliding with opening window

**225-29**

**ΒΑΡΟΣ / Weight**

**1355 gr/m**

Κλίμακα / scale = 1 : 1

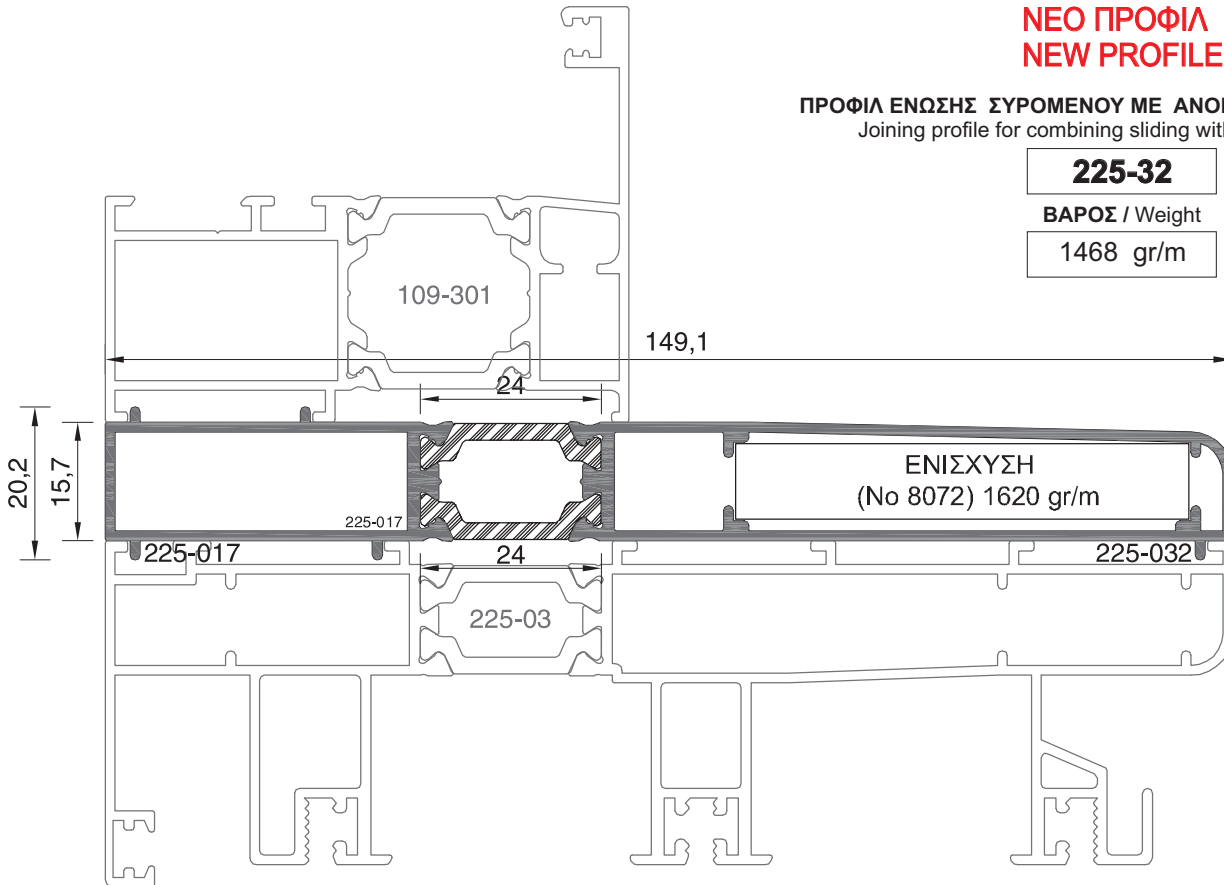
**ΝΕΟ ΠΡΟΦΙΛ  
NEW PROFILE**

**ΠΡΟΦΙΛ ΕΝΩΣΗΣ ΣΥΡΟΜΕΝΟΥ ΜΕ ΑΝΟΙΓΟΜΕΝΟ ΠΑΡΑΘΥΡΟ**  
Joining profile for combining sliding with opening window

**225-32**

ΒΑΡΟΣ / Weight

1468 gr/m

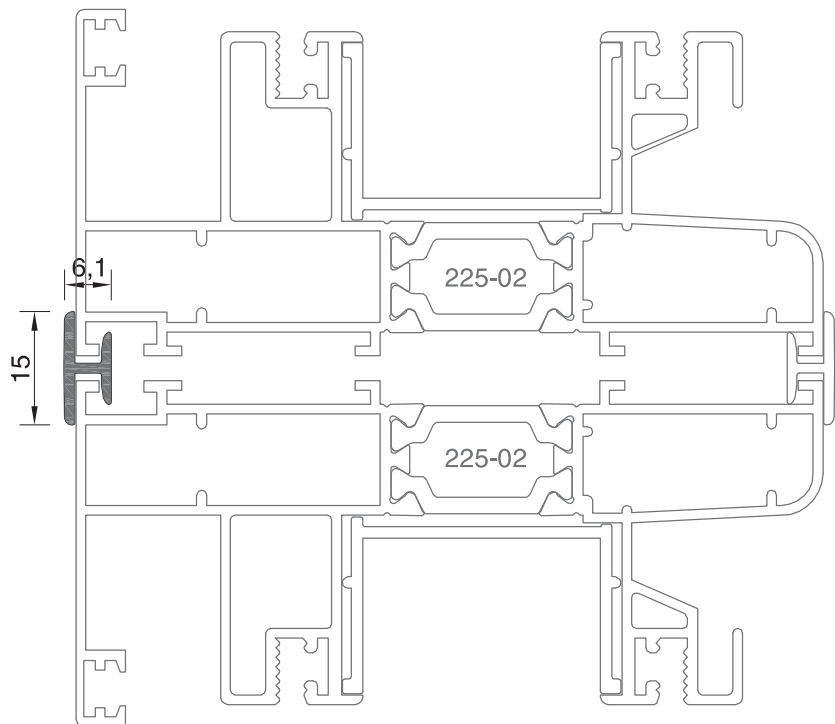


**ΠΡΟΦΙΛ ΕΝΩΣΗΣ ΟΔΗΓΟΥ ΜΕ ΟΔΗΓΟ**  
Frame coupling profile

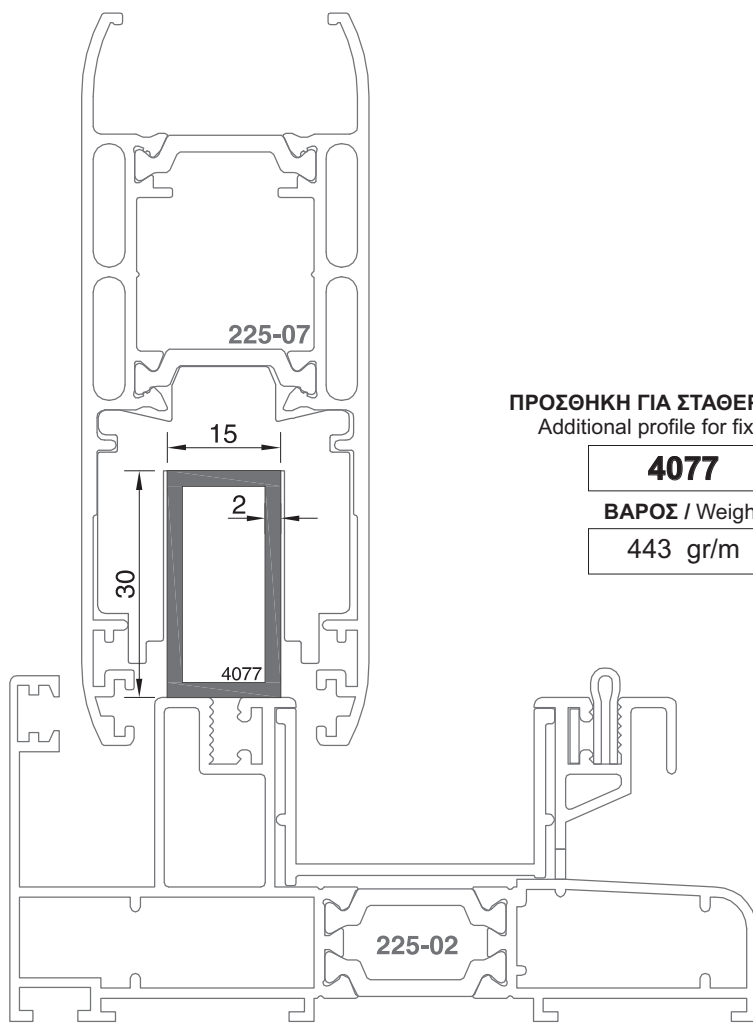
**101-166**

ΒΑΡΟΣ / Weight

99 gr/m



Κλίμακα / scale = 1 : 1



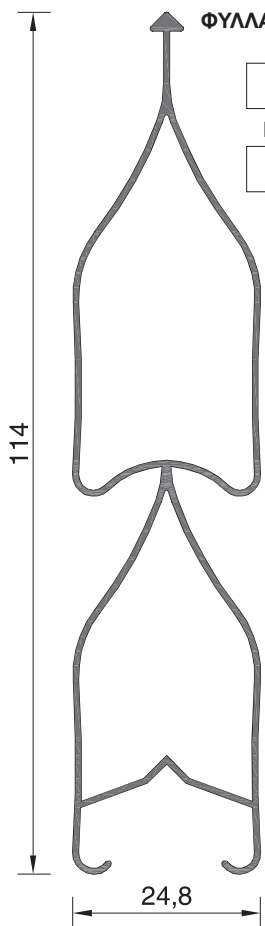
**ΠΡΟΣΘΗΚΗ ΓΙΑ ΣΤΑΘΕΡΟ ΦΥΛΛΟ**  
 Additional profile for fixed sash

**4077**

**ΒΑΡΟΣ / Weight**

**443 gr/m**

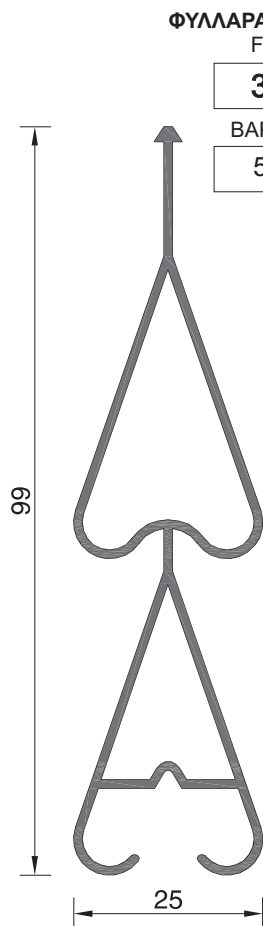
Κλίμακα / scale = 1 : 1



ΦΥΛΛΑΡΑΚΙ ΠΑΝΤΖΟΥΡΙΟΥ  
Fixed louver

**305-021A**

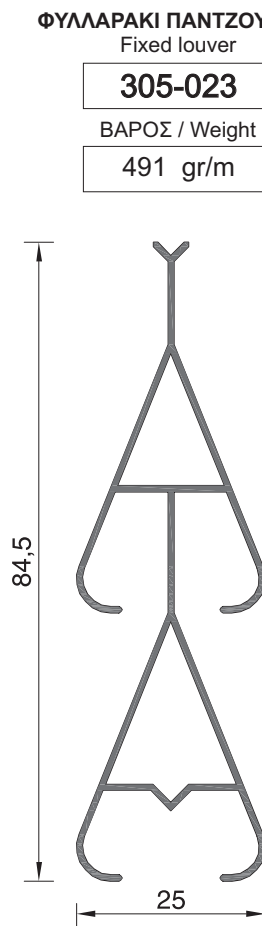
ΒΑΡΟΣ / Weight  
606 gr/m



ΦΥΛΛΑΡΑΚΙ ΠΑΝΤΖΟΥΡΙΟΥ  
Fixed louver

**305-022**

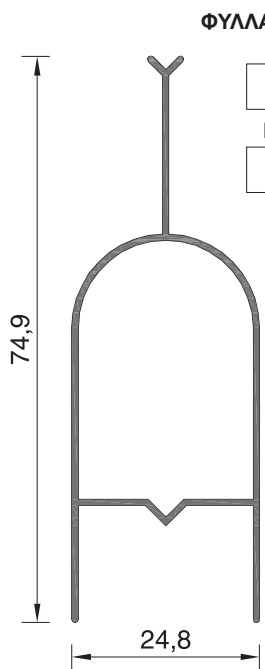
ΒΑΡΟΣ / Weight  
592 gr/m



ΦΥΛΛΑΡΑΚΙ ΠΑΝΤΖΟΥΡΙΟΥ  
Fixed louver

**305-023**

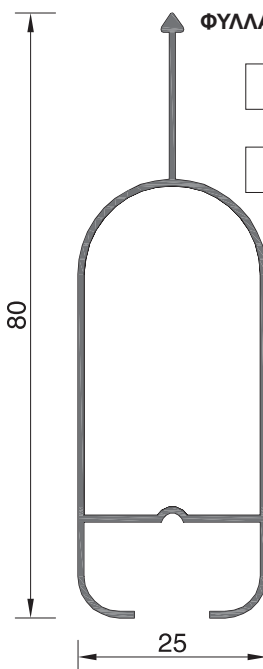
ΒΑΡΟΣ / Weight  
491 gr/m



ΦΥΛΛΑΡΑΚΙ ΠΑΝΤΖΟΥΡΙΟΥ  
Fixed louver

**305-024**

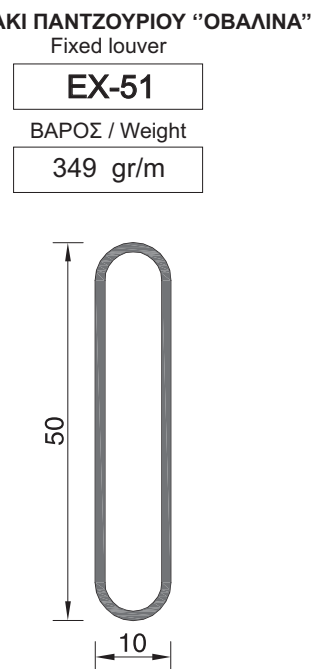
ΒΑΡΟΣ / Weight  
363 gr/m



ΦΥΛΛΑΡΑΚΙ ΠΑΝΤΖΟΥΡΙΟΥ  
Fixed louver

**305-028**

ΒΑΡΟΣ / Weight  
408 gr/m

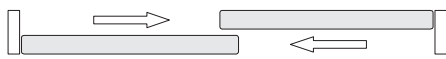
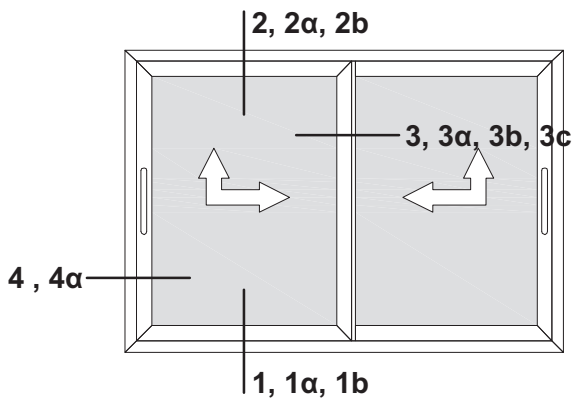


ΦΥΛΛΑΡΑΚΙ ΠΑΝΤΖΟΥΡΙΟΥ "ΟΒΑΛΙΝΑ"  
Fixed louver

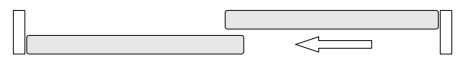
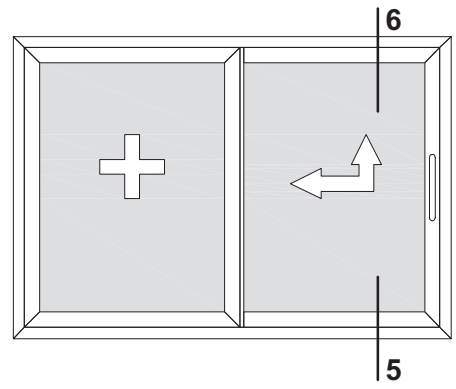
**EX-51**

ΒΑΡΟΣ / Weight  
349 gr/m

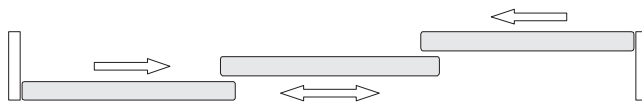
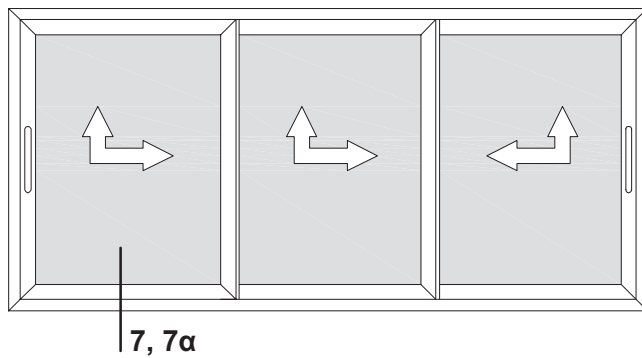
Κλίμακα / scale = 1 : 1



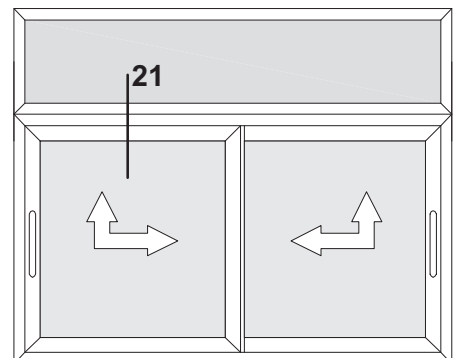
Σελίδες/ Pages 21 -32



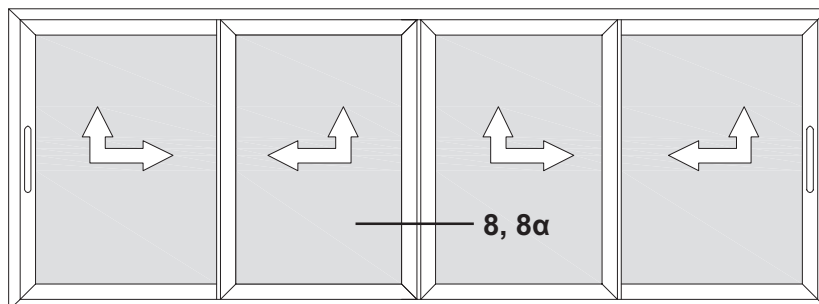
Σελίδες/Pages 33 - 34



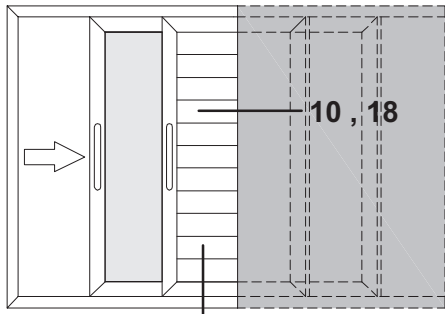
Σελίδες/Pages 35 - 36



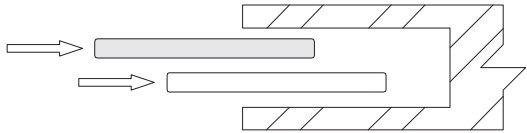
Σελίδα/Page 51



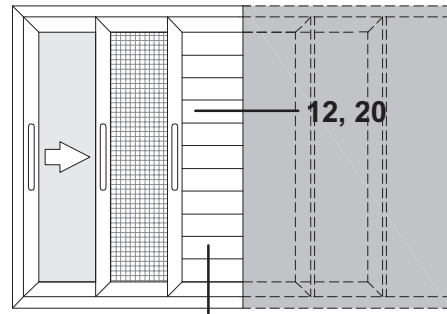
Σελίδες/Pages 37 - 38



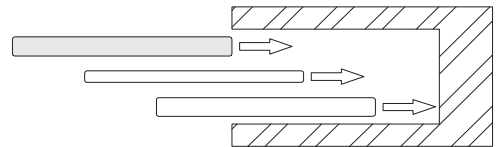
9, 17



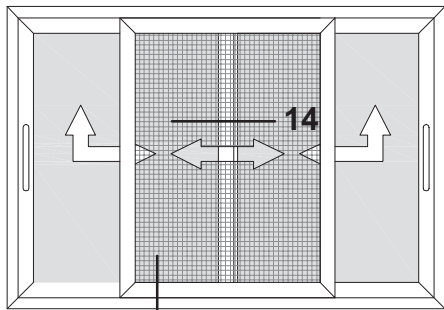
Σελίδες/Pages 39 - 40 - 47 - 48



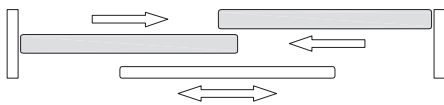
11, 19



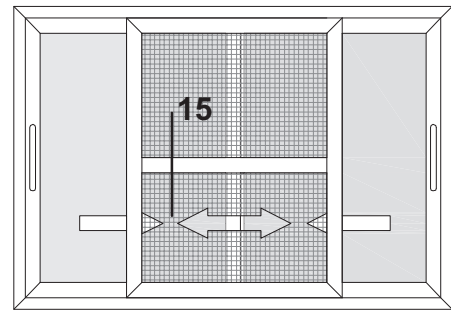
Σελίδες/Pages 41 - 42 - 49 - 50



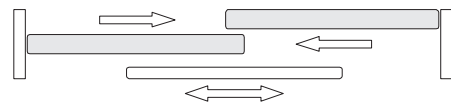
13



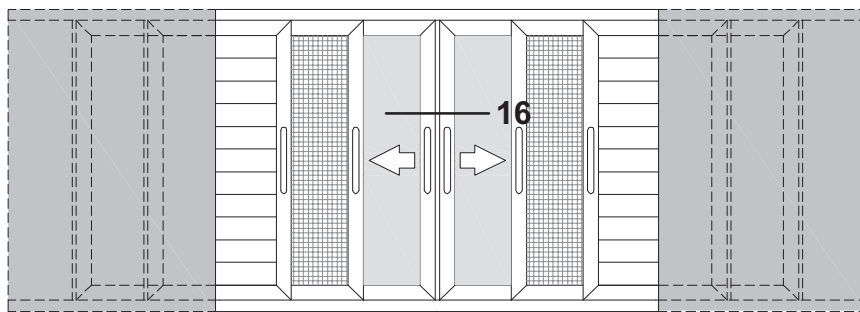
Σελίδες/Pages 43 - 44



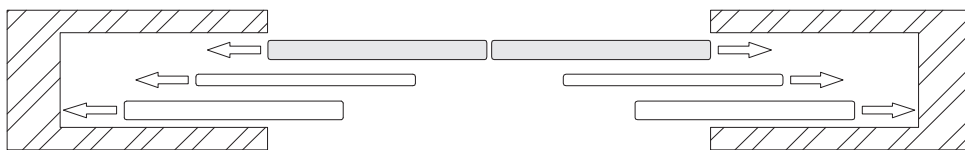
15



Σελίδα/Page 45



16

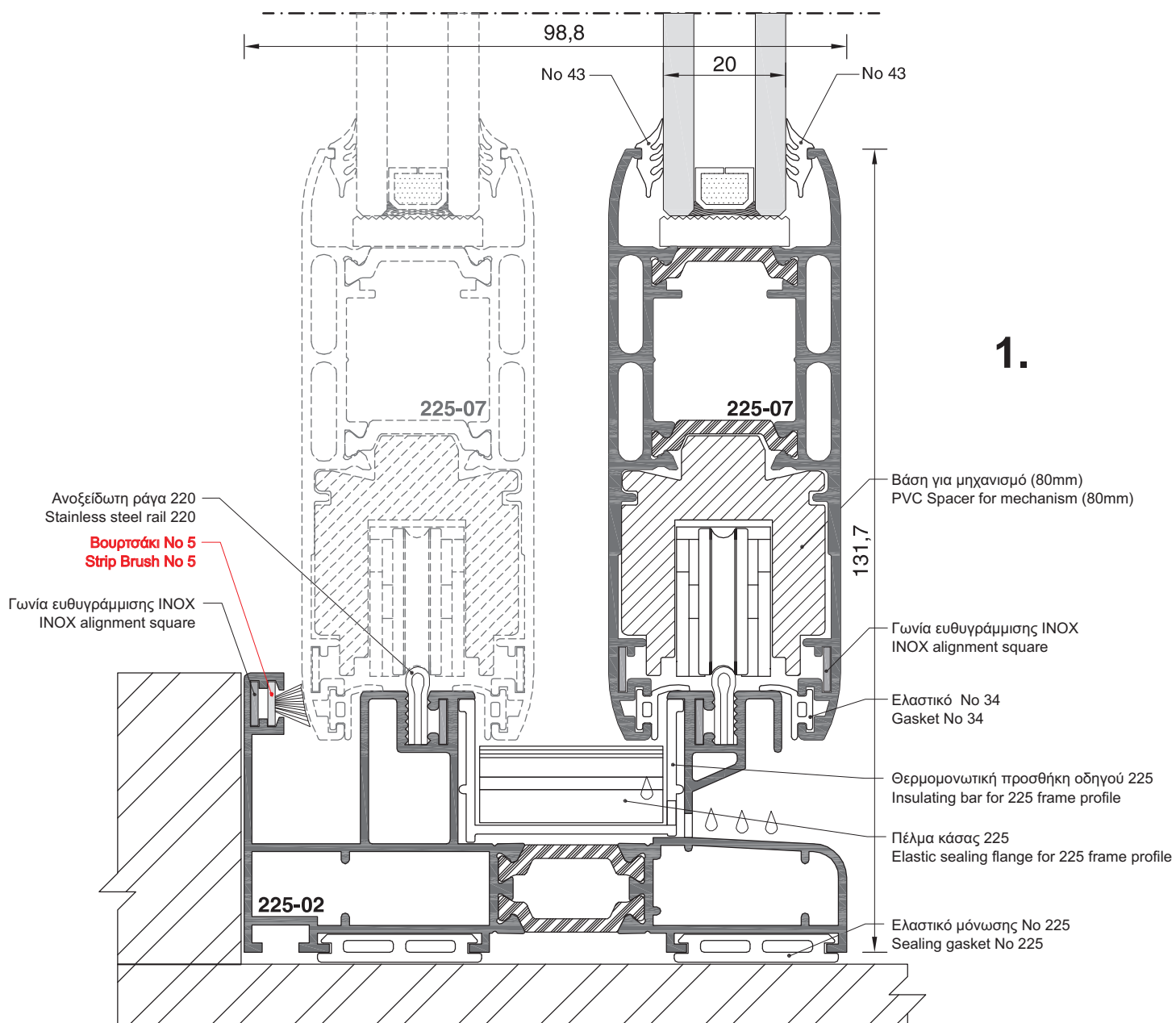
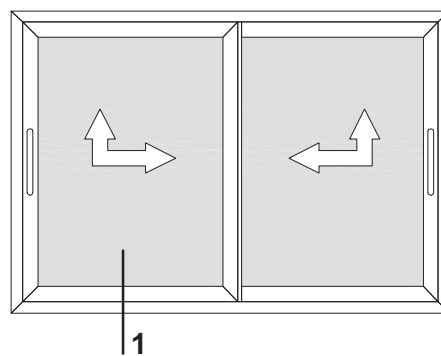


Σελίδα/Page 46



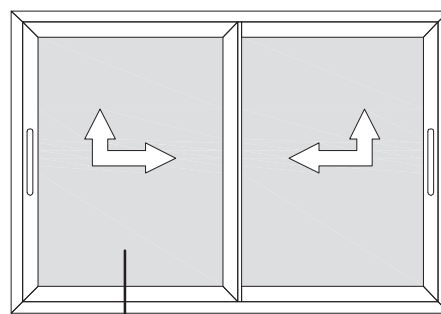


**ΠΑΡΑΘΥΡΟ ΔΙΦΥΛΛΟ ΕΠΑΛΛΗΛΟ  
DOUBLE-SASH WINDOW ON DOUBLE RAIL**

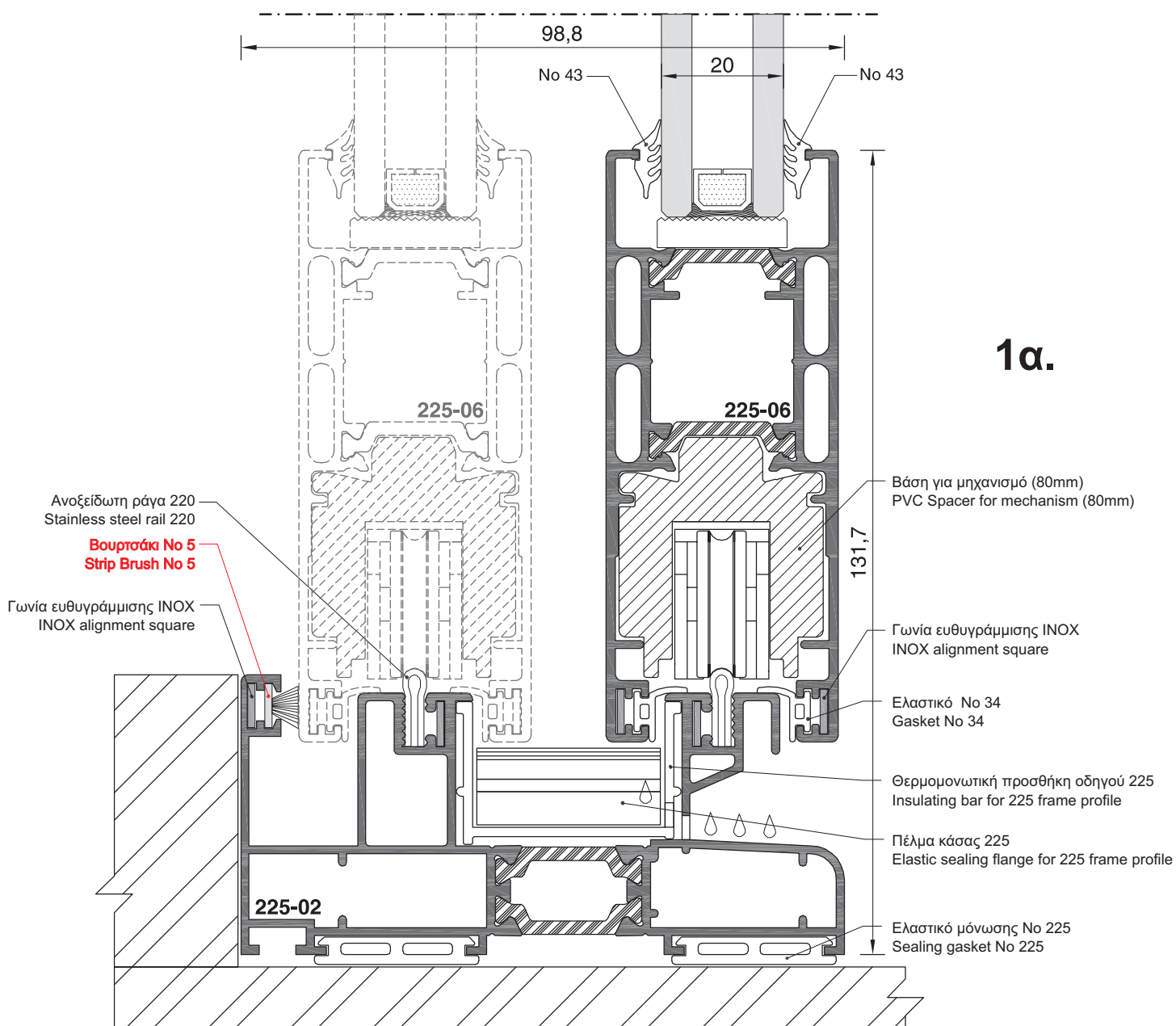


Κλίμακα / scale = 1 : 1

**ΠΑΡΑΘΥΡΟ ΔΙΦΥΛΛΟ ΕΠΑΛΛΗΛΟ  
DOUBLE-SASH WINDOW ON DOUBLE RAIL**



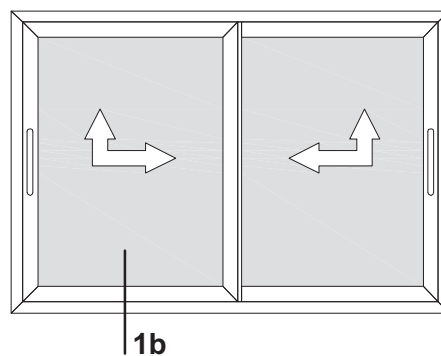
1α



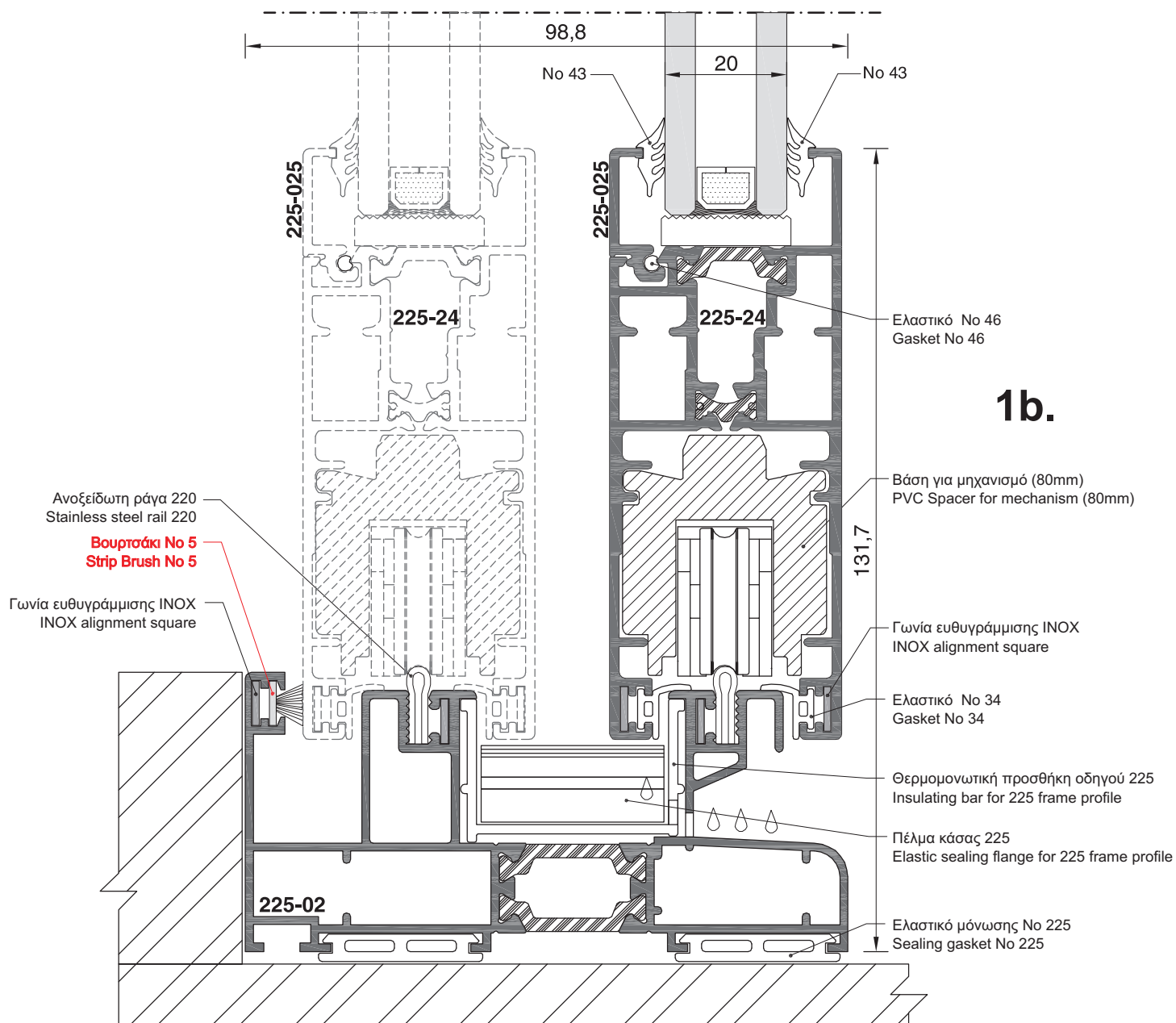
1α.

Κλίμακα / scale = 1 : 1

**ΠΑΡΑΘΥΡΟ ΔΙΦΥΛΛΟ ΕΠΑΛΛΗΛΟ  
DOUBLE-SASH WINDOW ON DOUBLE RAIL**

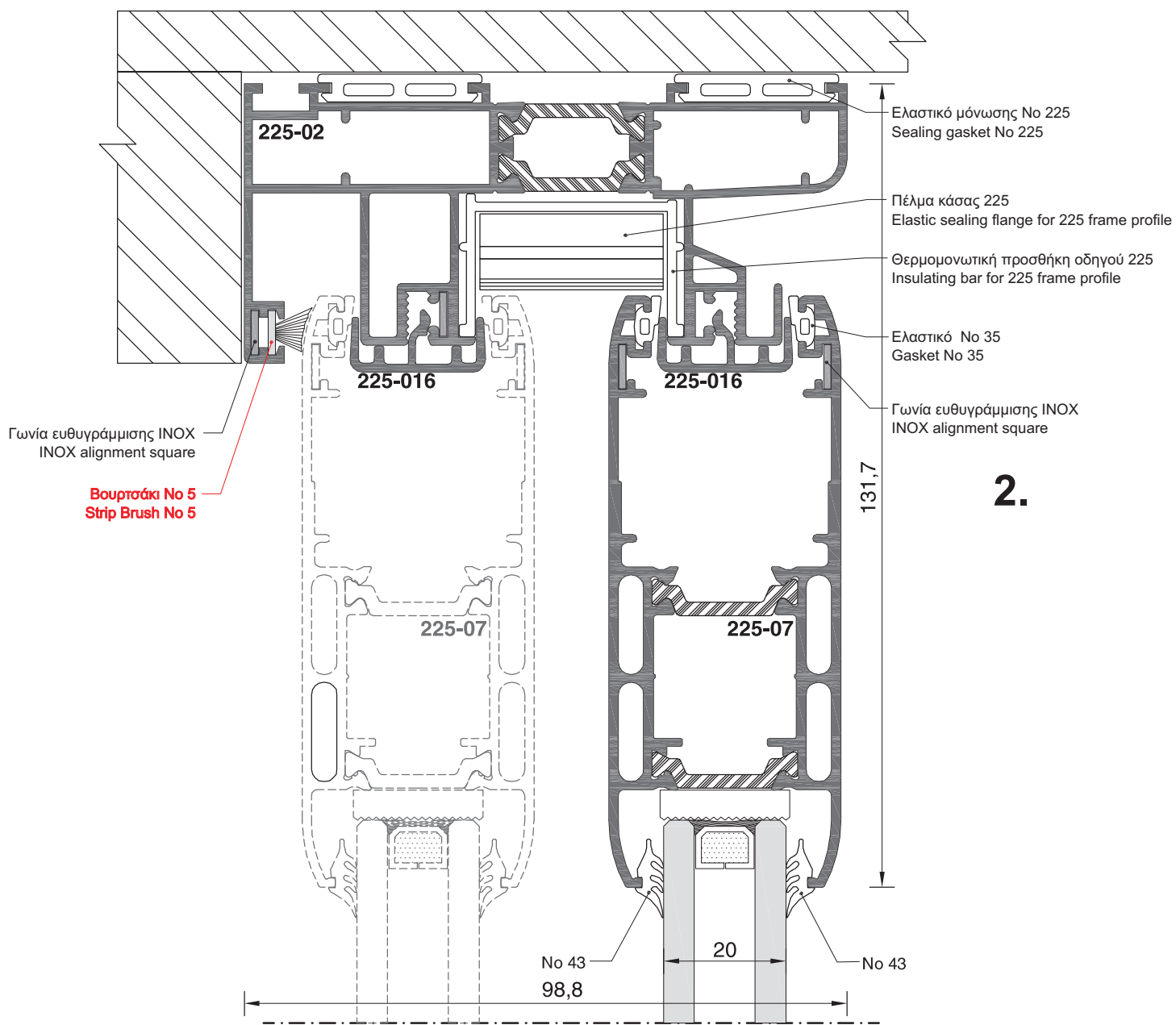
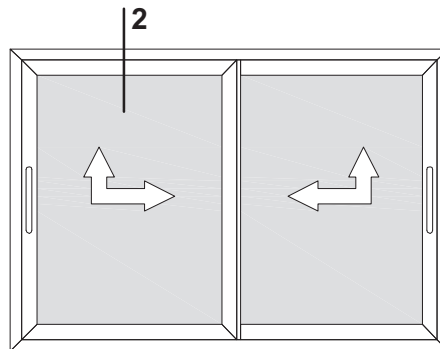


**1b**



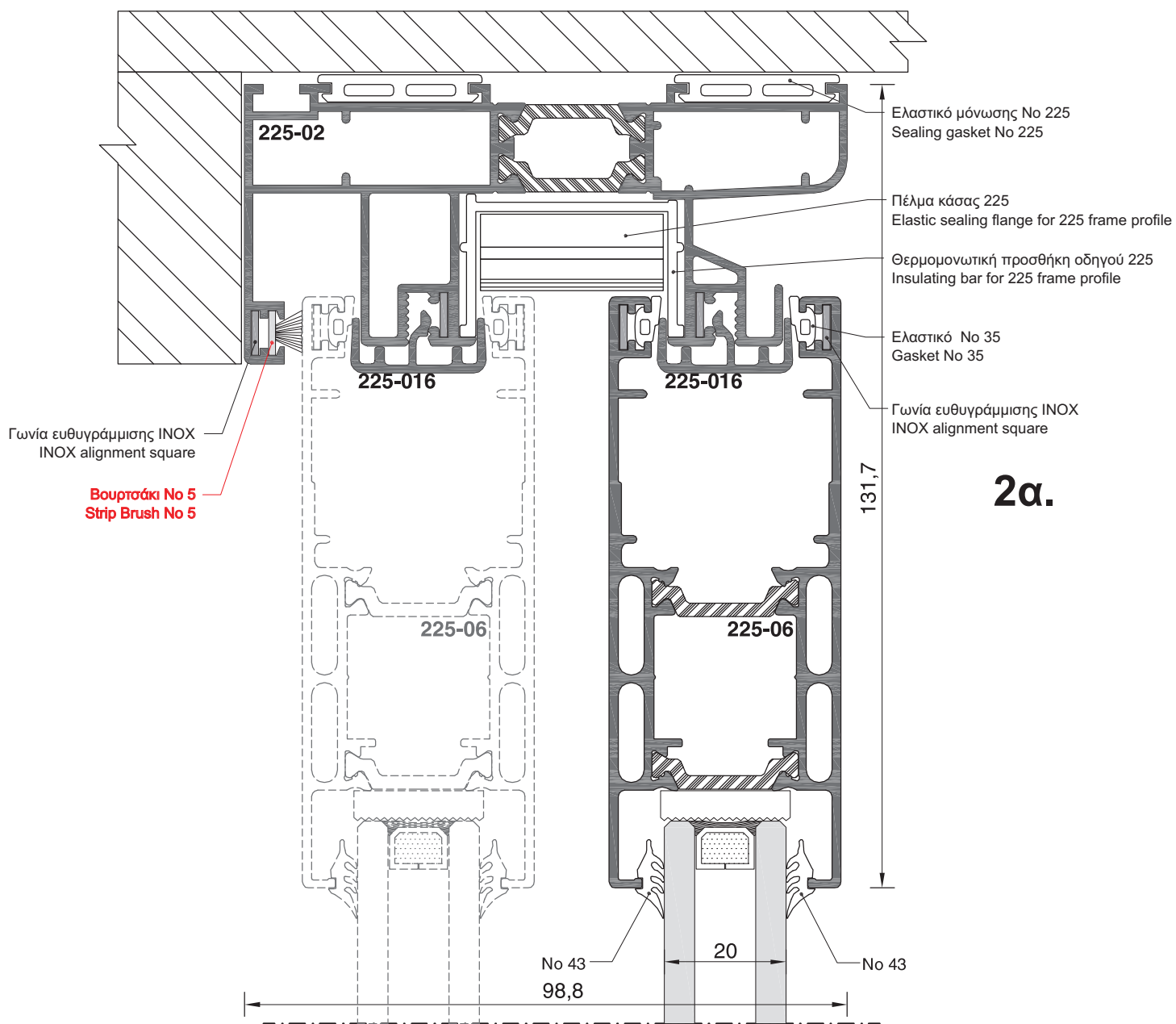
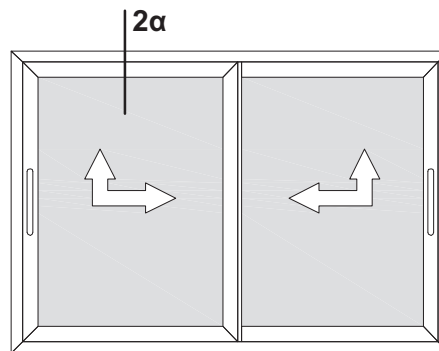
Κλίμακα / scale = 1 : 1

**ΠΑΡΑΘΥΡΟ ΔΙΦΥΛΛΟ ΕΠΑΛΛΗΛΟ**  
**DOUBLE-SASH WINDOW ON DOUBLE RAIL**



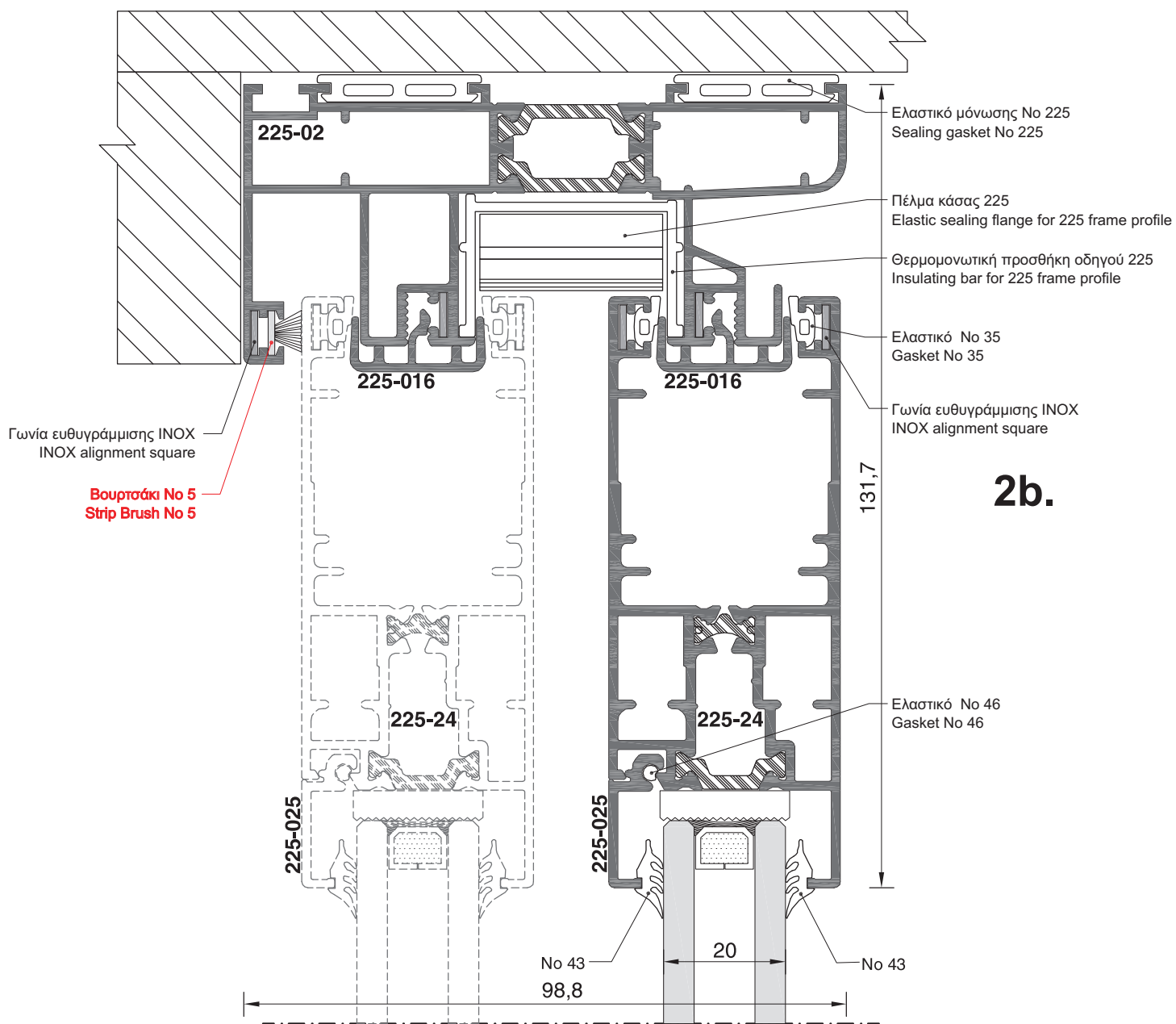
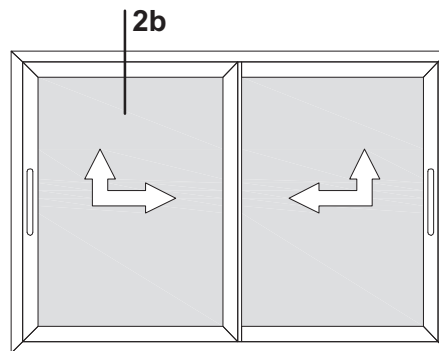
Κλίμακα / scale = 1 : 1

**ΠΑΡΑΘΥΡΟ ΔΙΦΥΛΛΟ ΕΠΑΛΛΗΛΟ**  
**DOUBLE-SASH WINDOW ON DOUBLE RAIL**



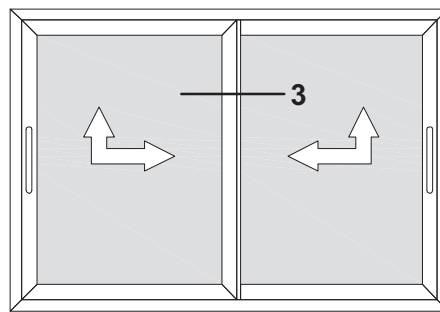
Κλίμακα / scale = 1 : 1

**ΠΑΡΑΘΥΡΟ ΔΙΦΥΛΛΟ ΕΠΑΛΛΗΛΟ  
DOUBLE-SASH WINDOW ON DOUBLE RAIL**

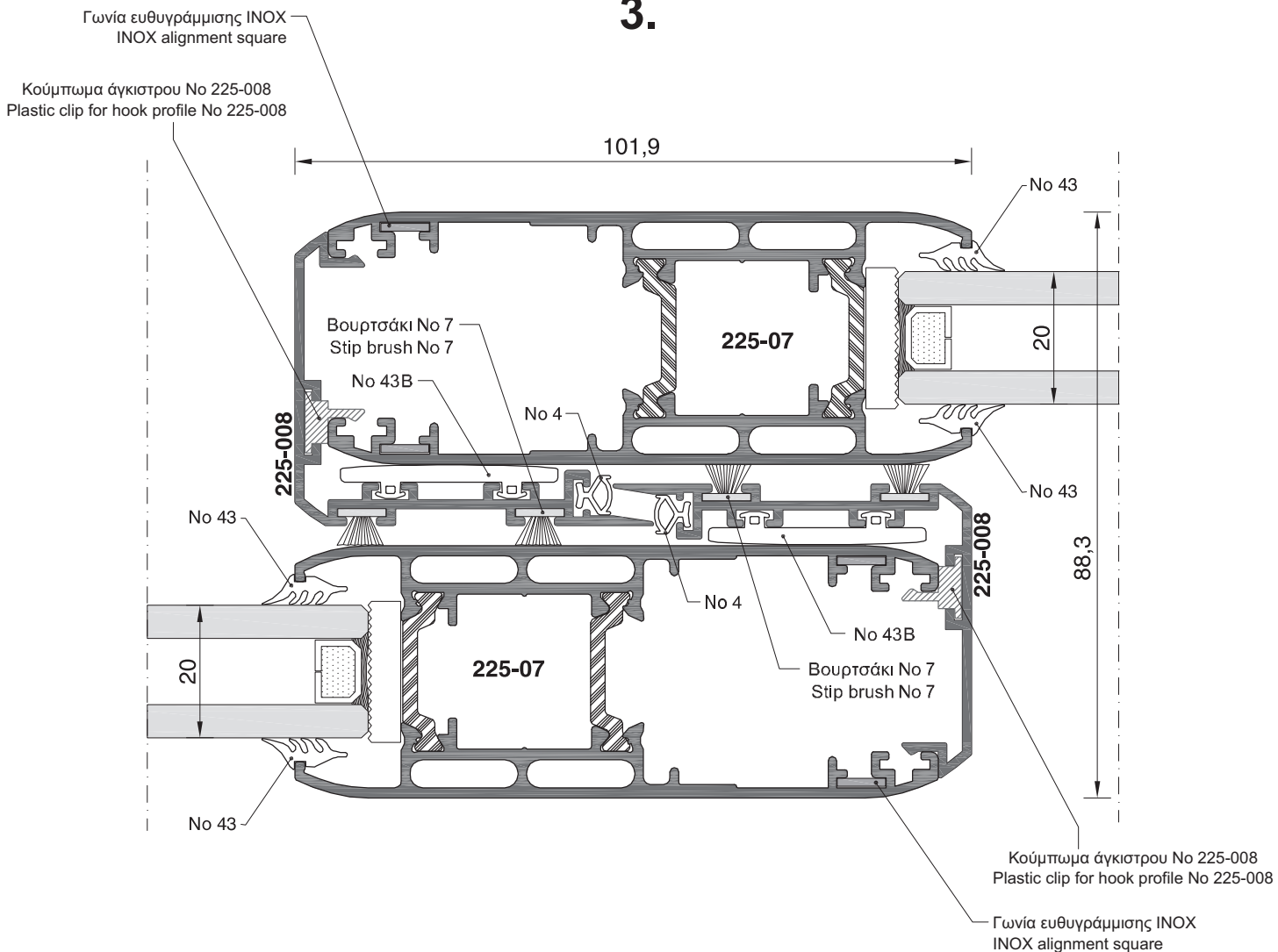


Κλίμακα / scale = 1 : 1

**ΠΑΡΑΘΥΡΟ ΔΙΦΥΛΛΟ ΕΠΑΛΛΗΛΟ**  
**DOUBLE-SASH WINDOW ON DOUBLE RAIL**

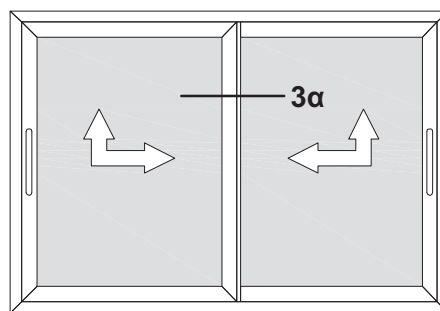


**3.**

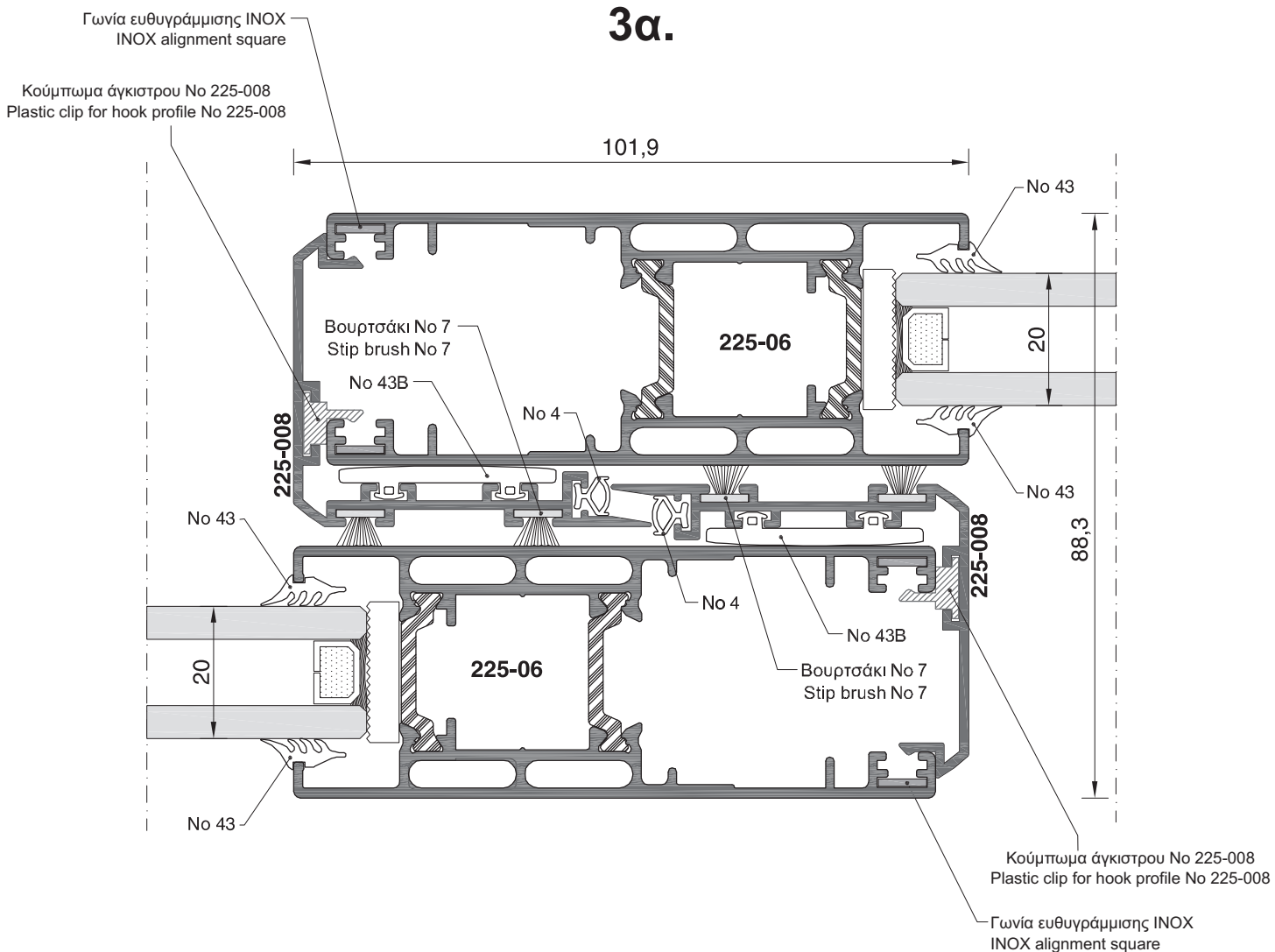


Κλίμακα / scale = 1 : 1

**ΠΑΡΑΘΥΡΟ ΔΙΦΥΛΛΟ ΕΠΑΛΛΗΛΟ**  
**DOUBLE-SASH WINDOW ON DOUBLE RAIL**



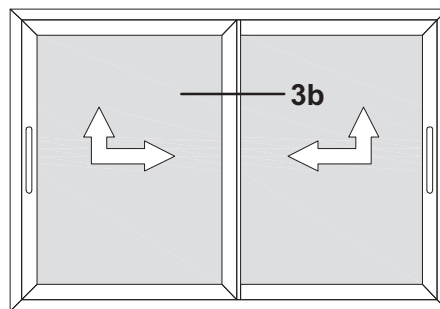
**3α.**



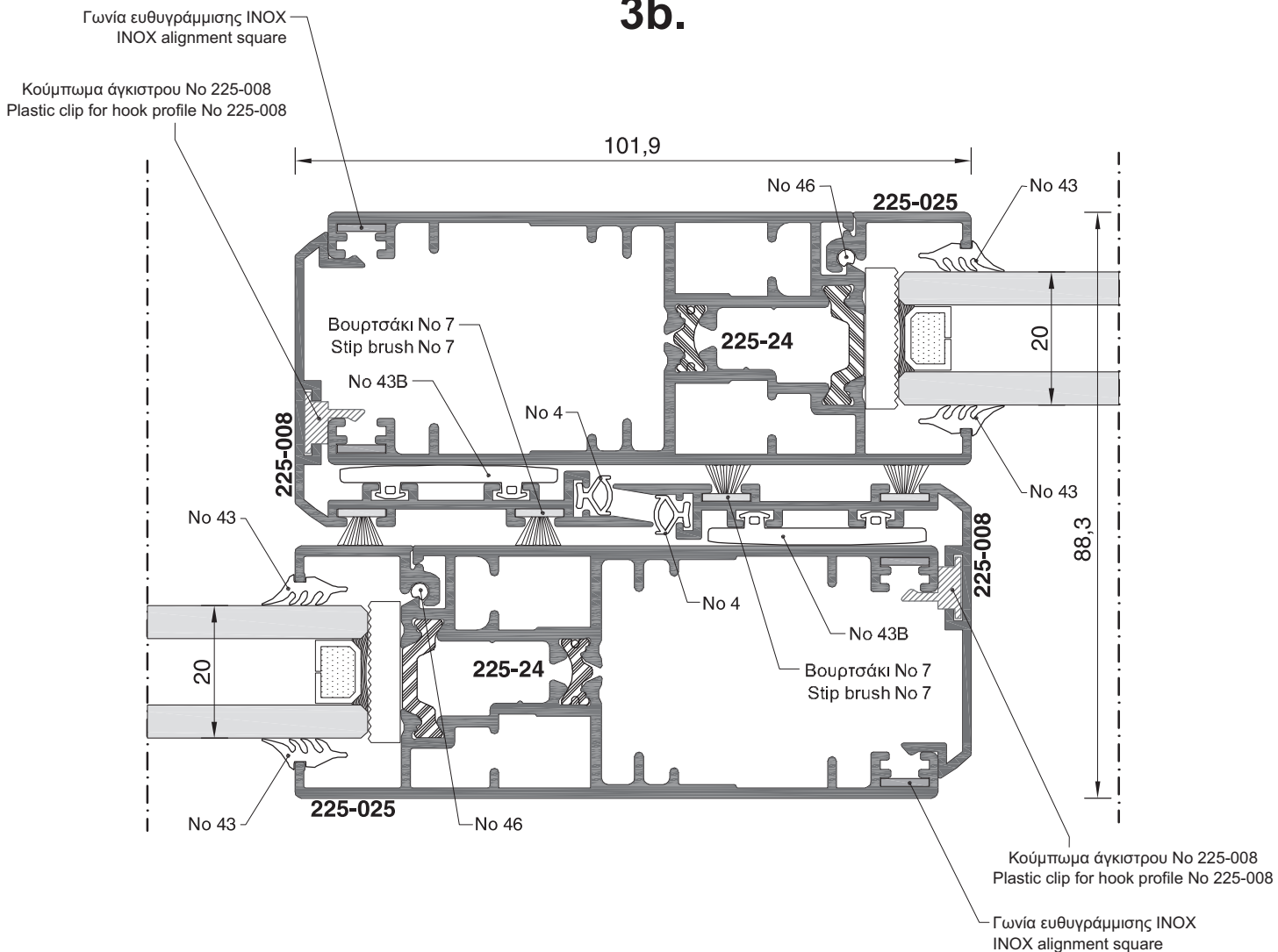
Κλίμακα / scale = 1 : 1



**ΠΑΡΑΘΥΡΟ ΔΙΦΥΛΛΟ ΕΠΑΛΛΗΛΟ  
DOUBLE-SASH WINDOW ON DOUBLE RAIL**

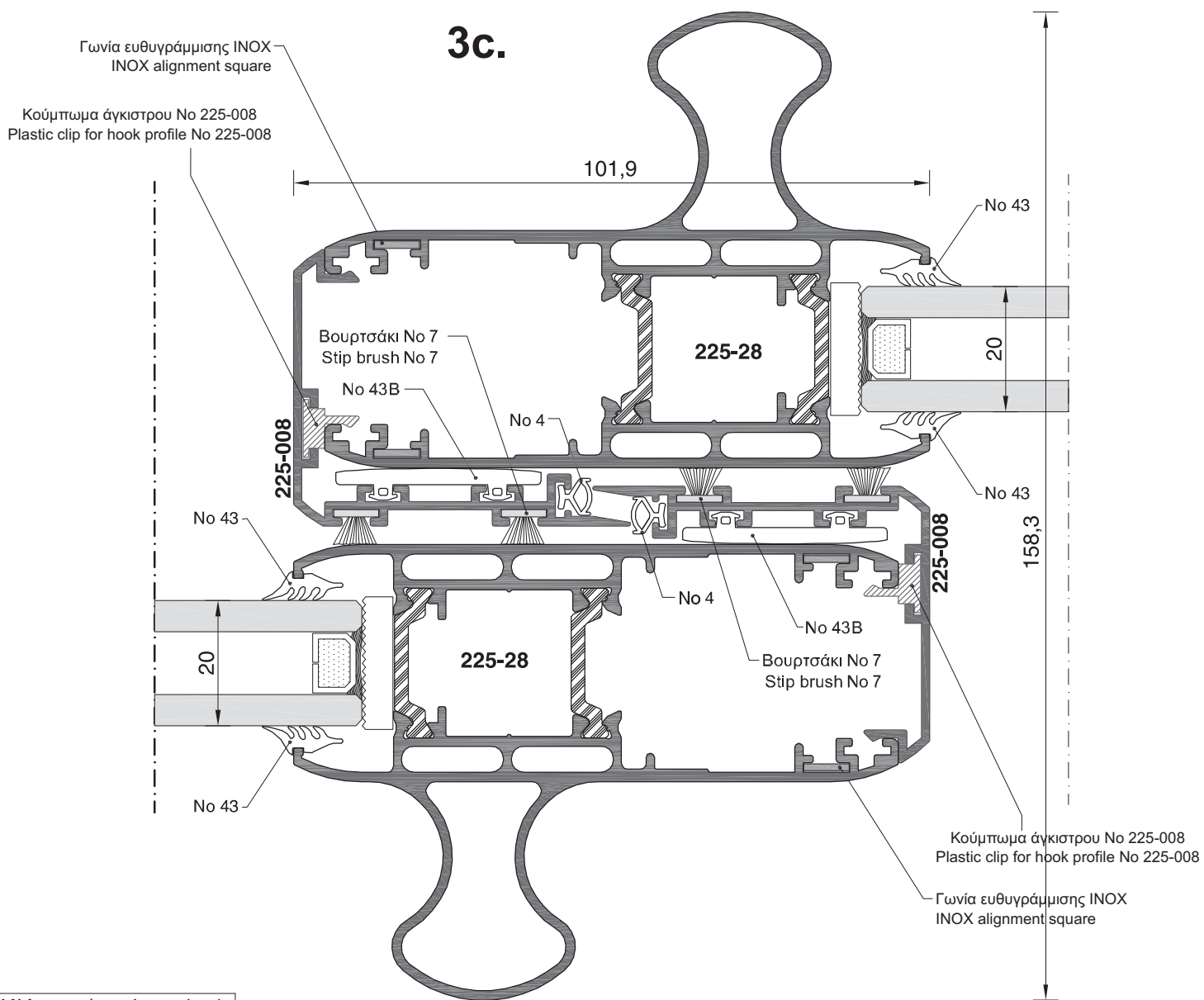
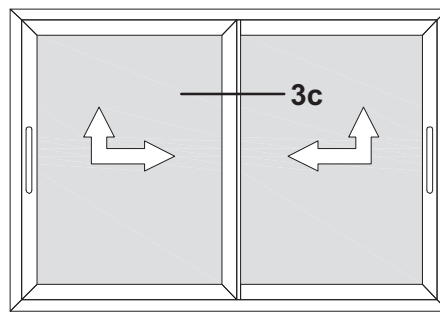


**3b.**



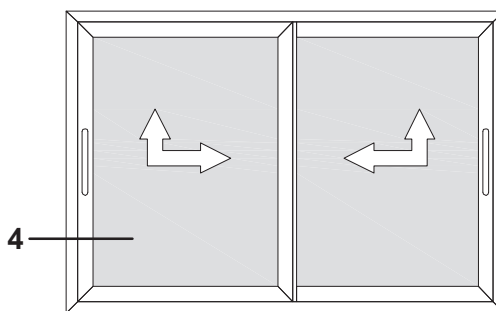
Κλίμακα / scale = 1 : 1

**ΠΑΡΑΘΥΡΟ ΔΙΦΥΛΛΟ ΕΠΑΛΛΗΛΟ  
DOUBLE-SASH WINDOW ON DOUBLE RAIL**

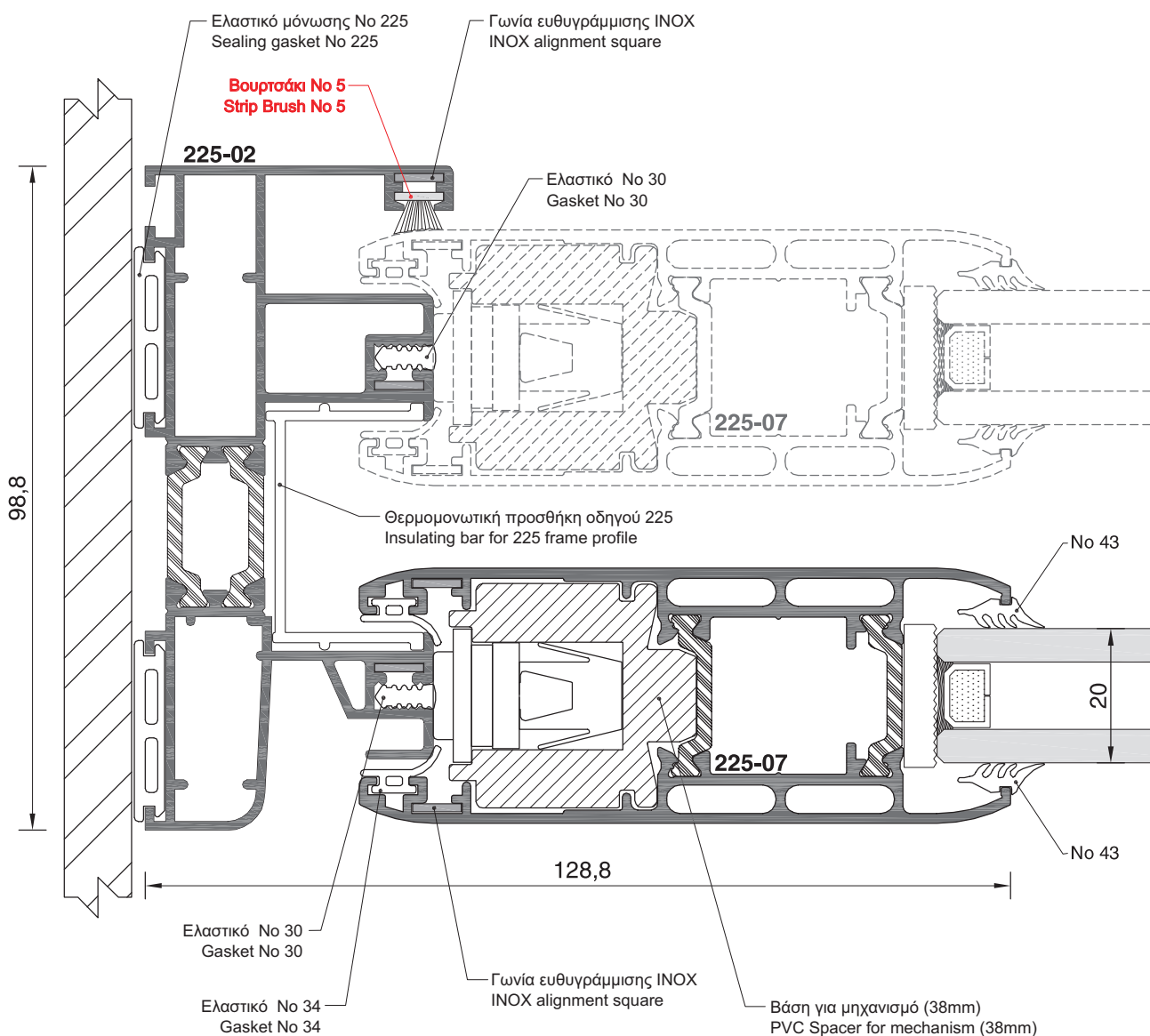


Κλίμακα / scale = 1 : 1

**ΠΑΡΑΘΥΡΟ ΔΙΦΥΛΛΟ ΕΠΑΛΛΗΛΟ  
DOUBLE-SASH WINDOW ON DOUBLE RAIL**

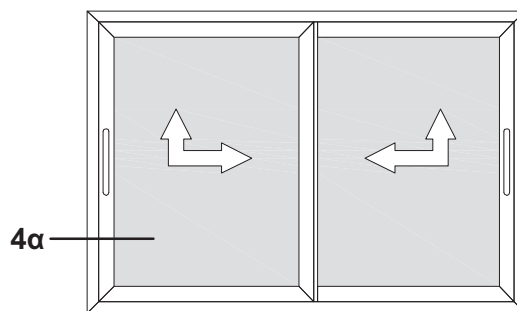


**4.**

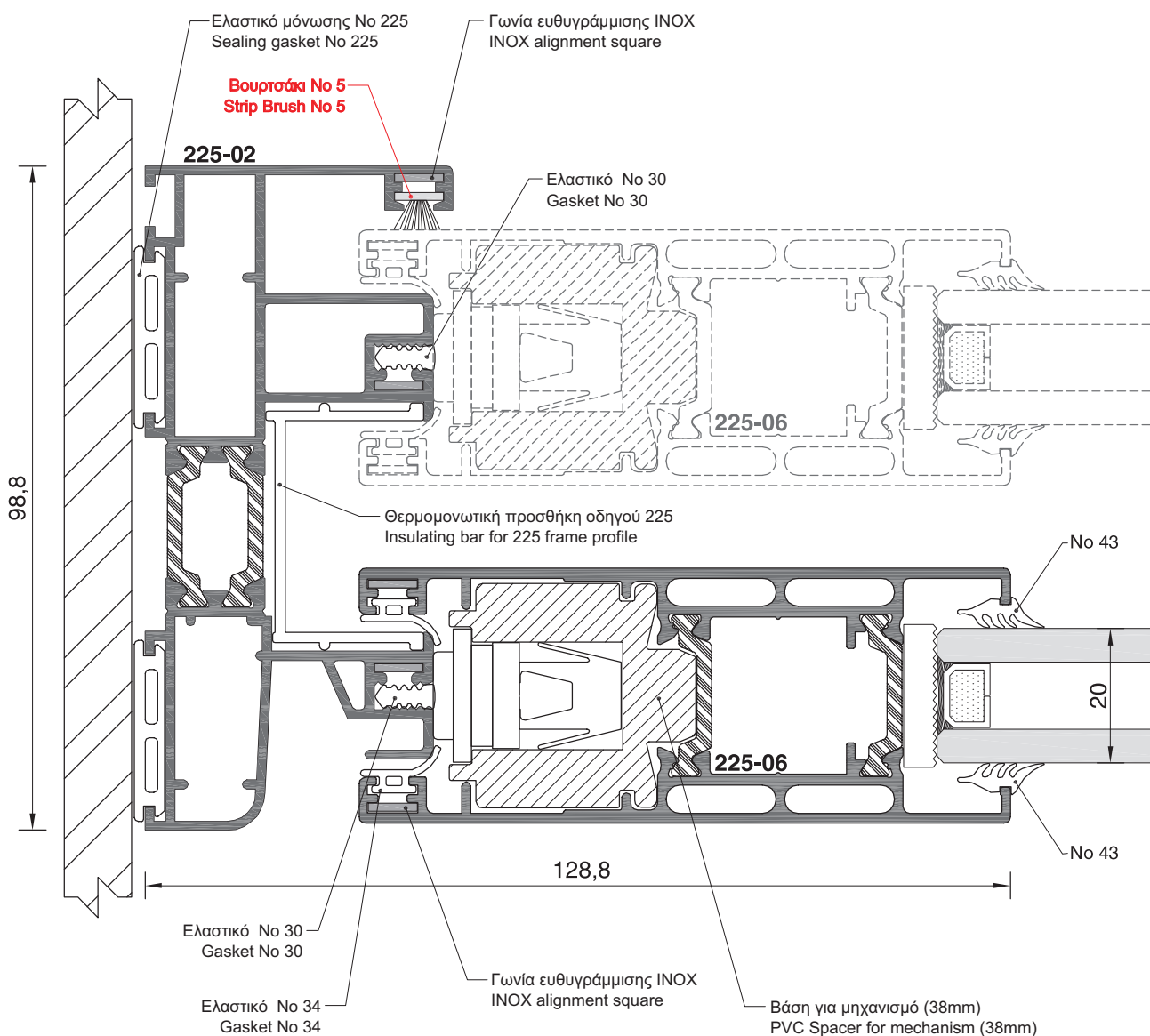


Κλίμακα / scale = 1 : 1

**ΠΑΡΑΘΥΡΟ ΔΙΦΥΛΛΟ ΕΠΑΛΛΗΛΟ  
DOUBLE-SASH WINDOW ON DOUBLE RAIL**

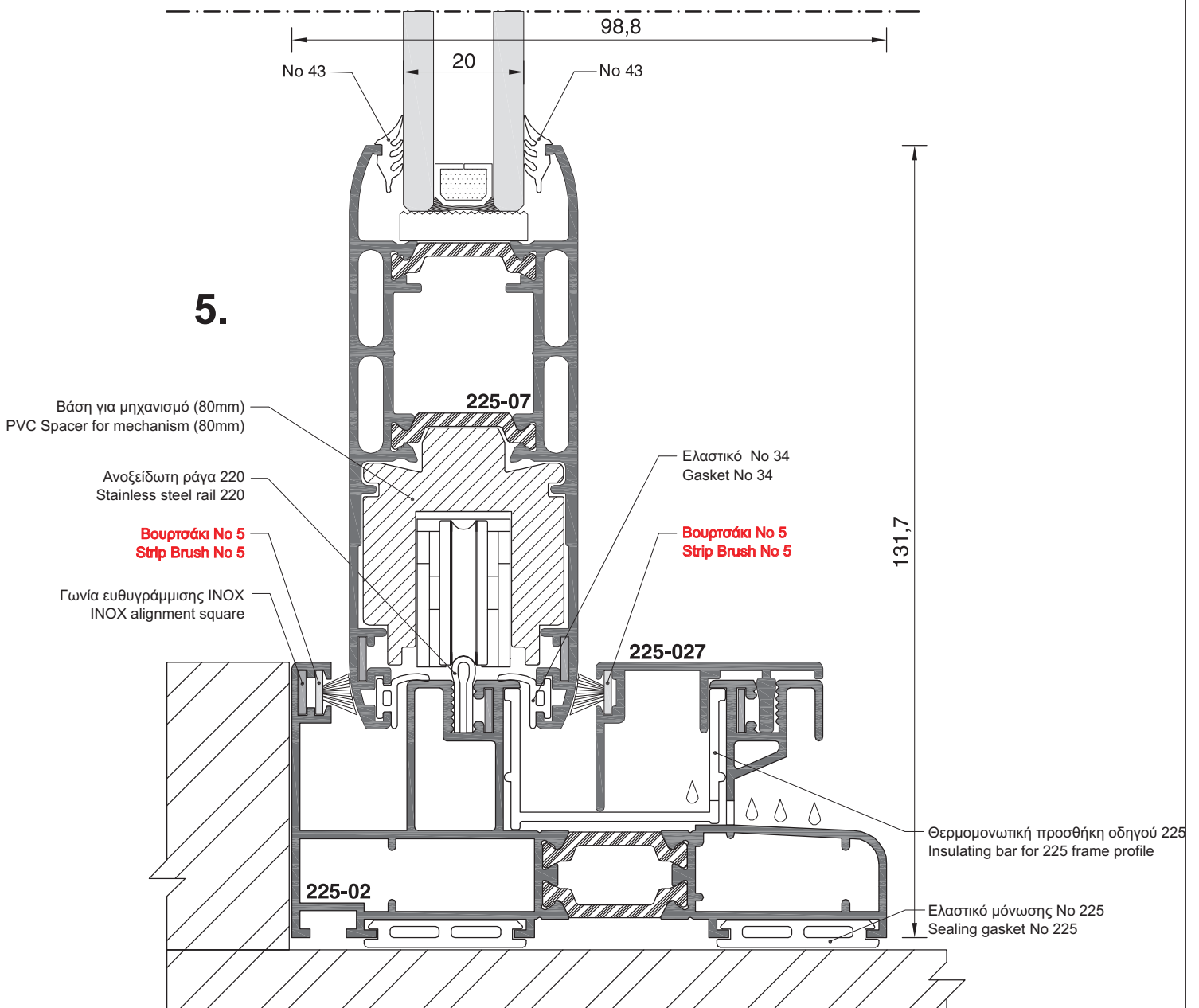
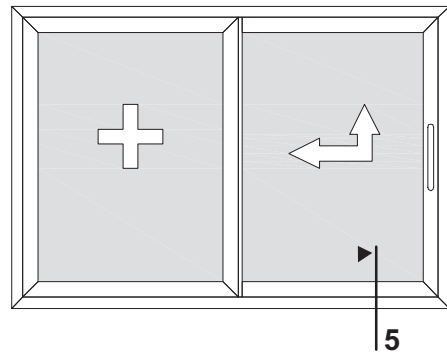


**4α.**



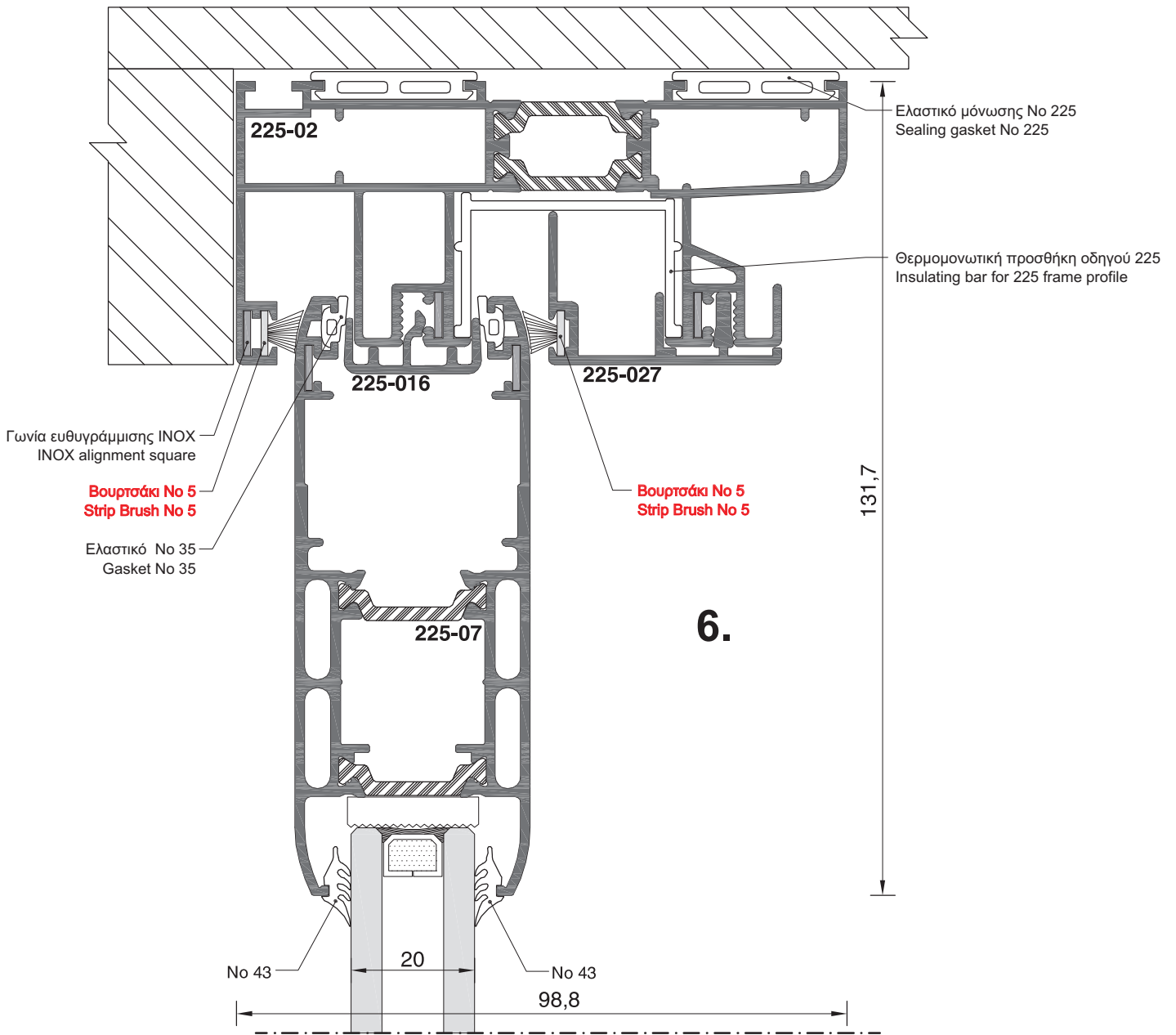
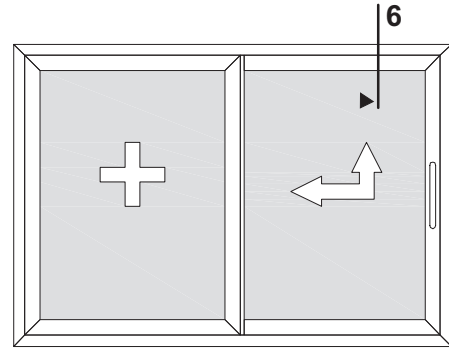
Κλίμακα / scale = 1 : 1

**ΠΑΡΑΘΥΡΟ ΕΠΑΛΛΗΛΟ ΜΕ ΤΟ ΕΝΑ ΦΥΛΛΟ ΣΤΑΘΕΡΟ**  
**WINDOW ON DOUBLE RAIL WITH ONE FIXED SASH**



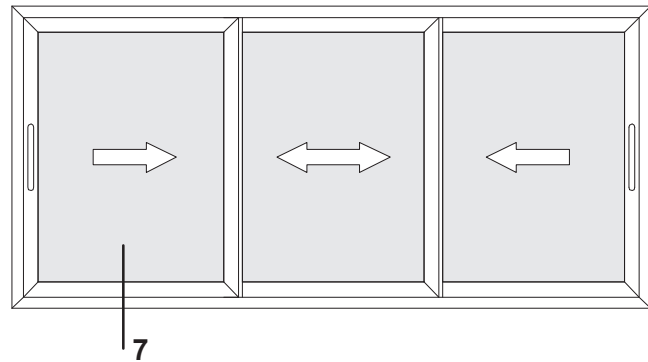
Κλίμακα / scale = 1 : 1

**ΠΑΡΑΘΥΡΟ ΕΠΑΛΛΗΛΟ ΜΕ ΤΟ ΕΝΑ ΦΥΛΛΟ ΣΤΑΘΕΡΟ**  
**WINDOW ON DOUBLE RAIL WITH ONE FIXED SASH**

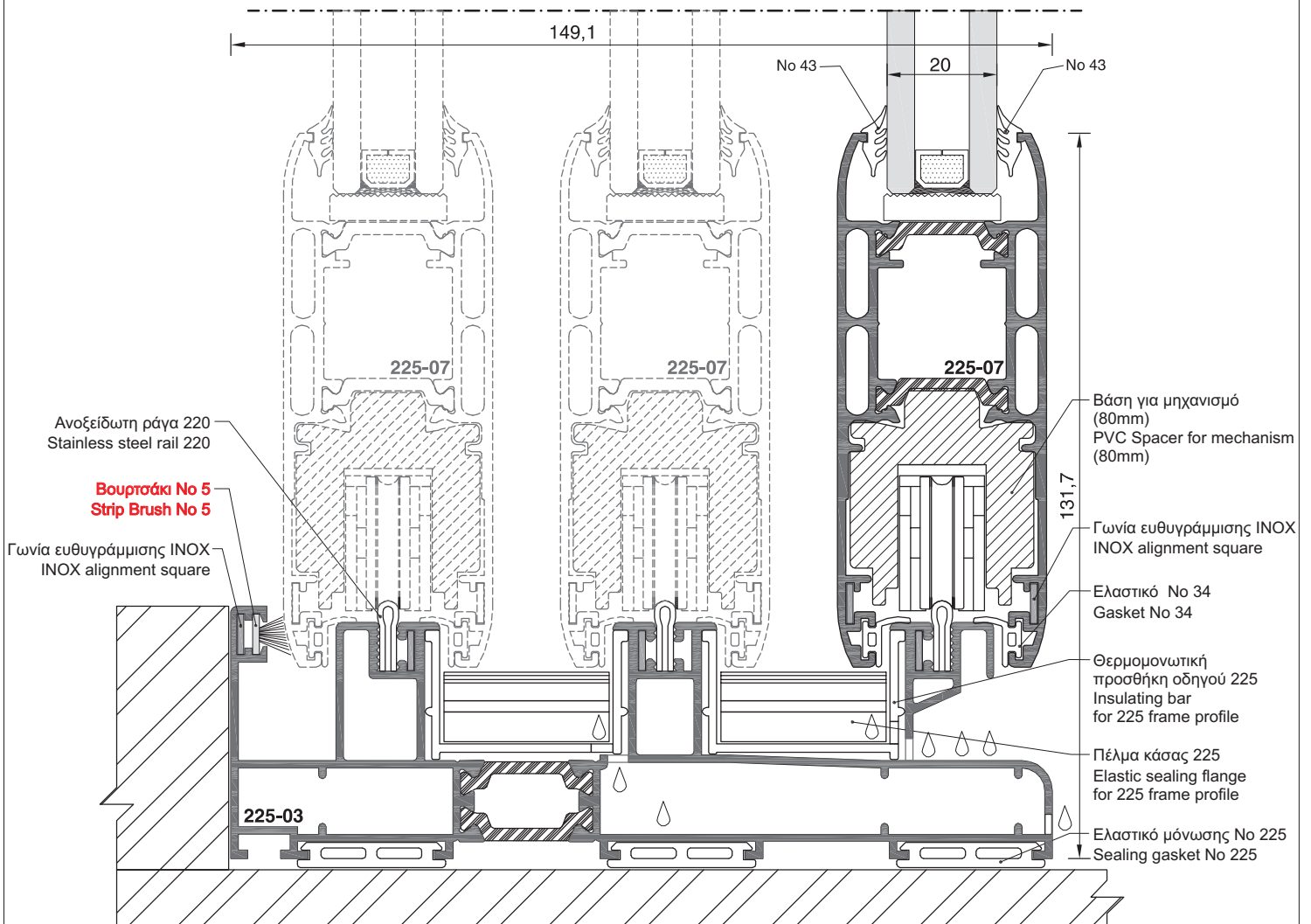


Κλίμακα / scale = 1 : 1

**ΠΑΡΑΘΥΡΟ ΤΡΙΦΥΛΛΟ ΕΠΑΛΛΗΛΟ  
TRIPLE-SASH WINDOW ON TRIPLE RAIL**

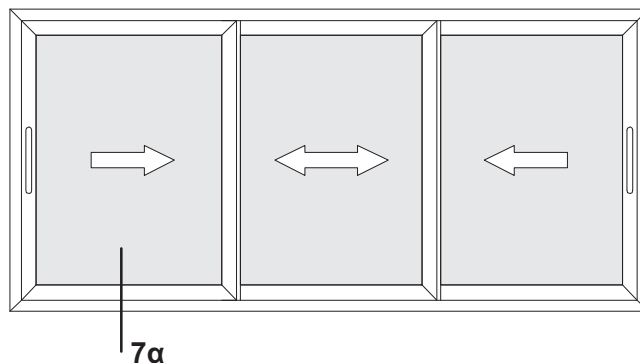


**7.**

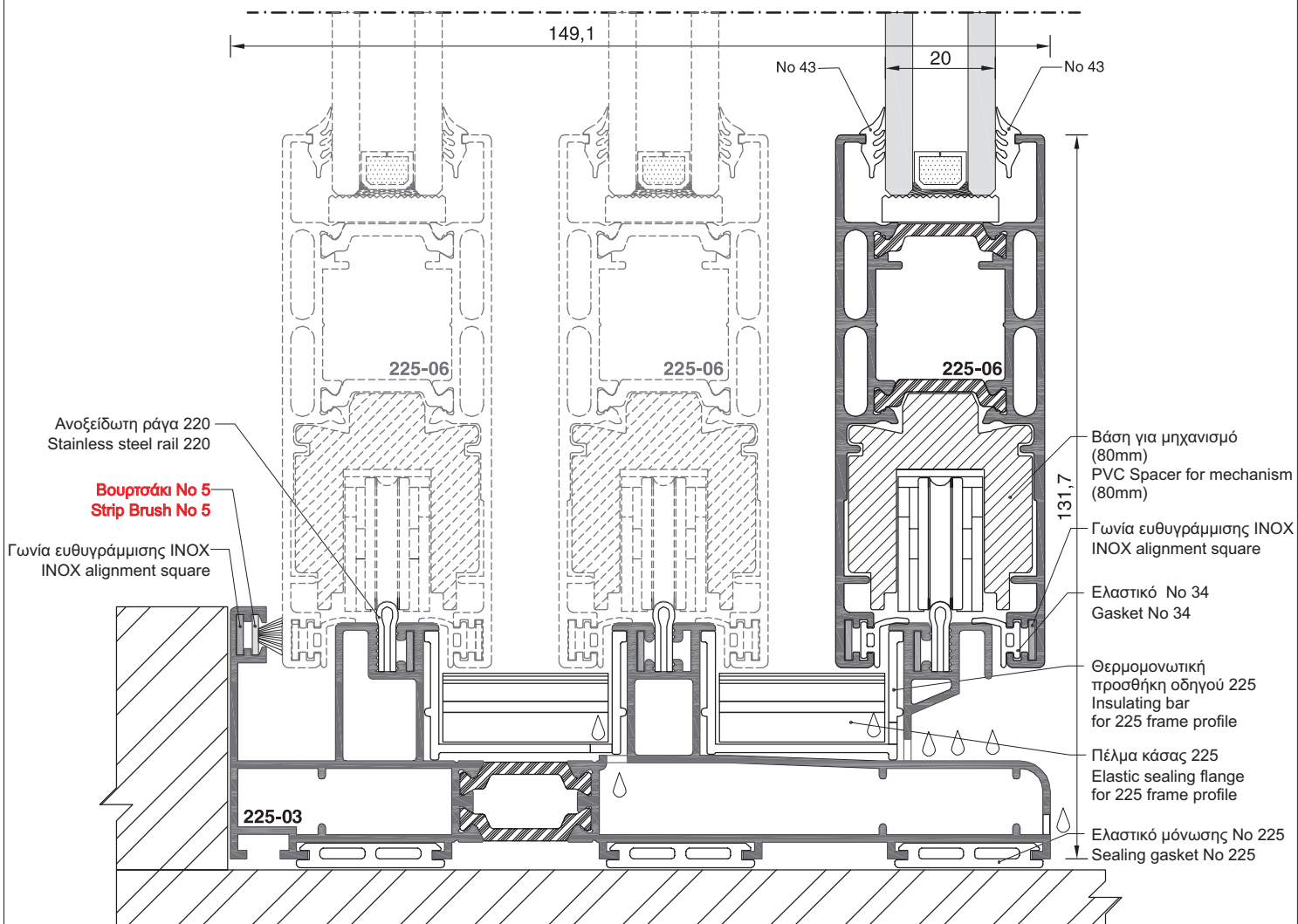


Κλίμακα / scale = free

**ΠΑΡΑΘΥΡΟ ΤΡΙΦΥΛΛΟ ΕΠΑΛΛΗΛΟ  
TRIPLE-SASH WINDOW ON TRIPLE RAIL**



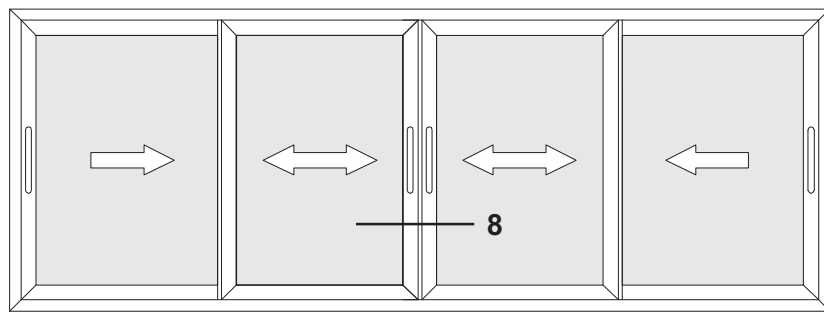
**7α.**



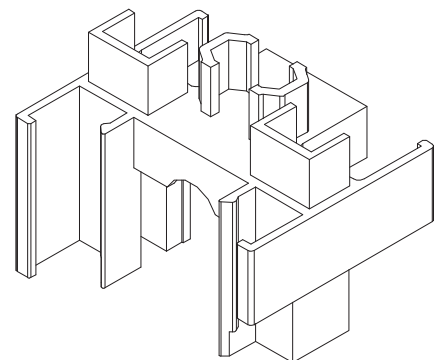
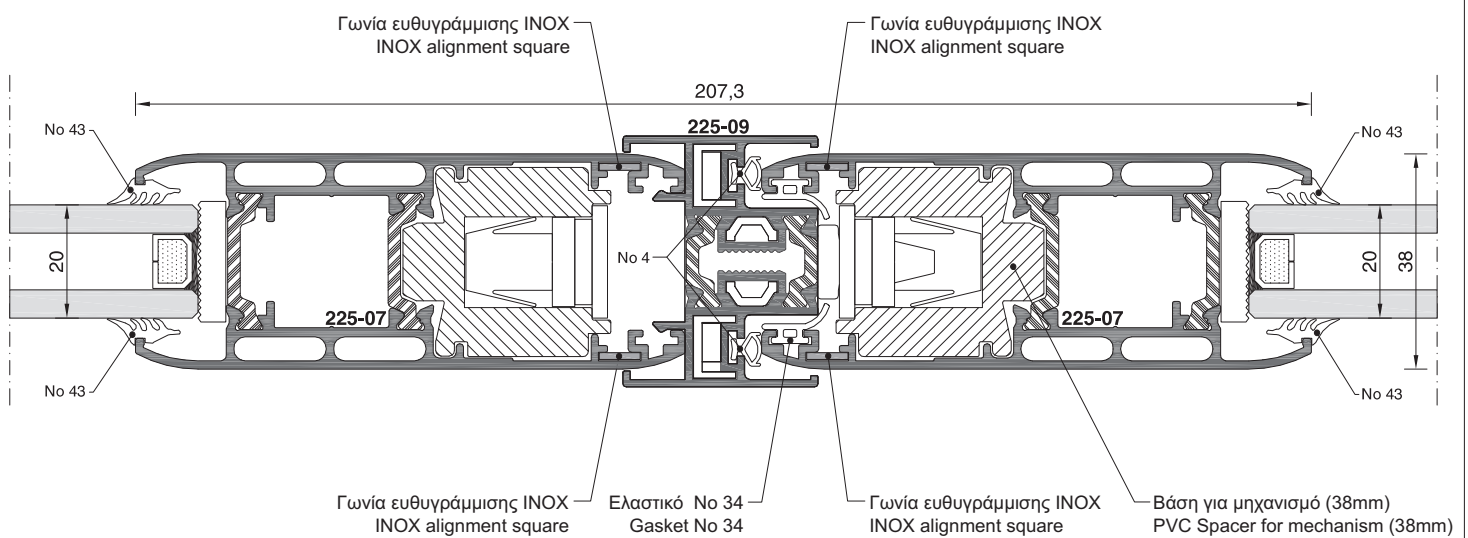
Κλίμακα / scale = free



**ΠΑΡΑΘΥΡΟ ΤΕΤΡΑΦΥΛΛΟ ΕΠΑΛΛΗΛΟ  
FOUR-SASH WINDOW ON DOUBLE RAIL**



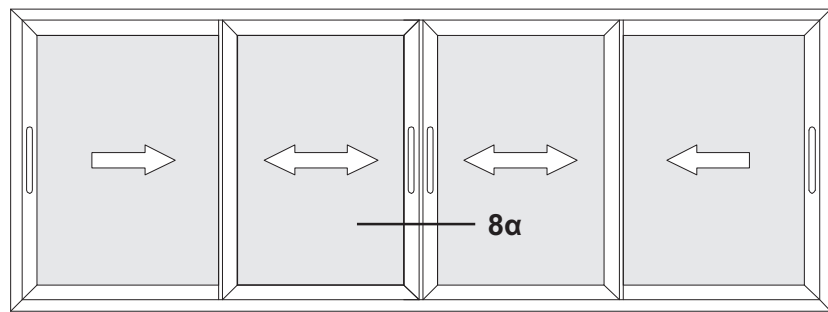
**8.**



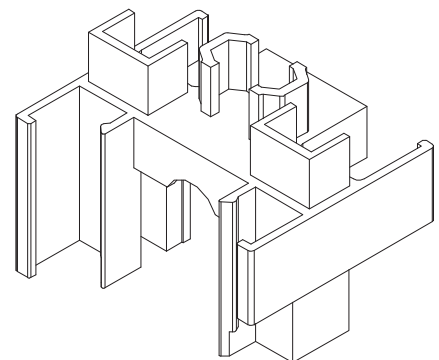
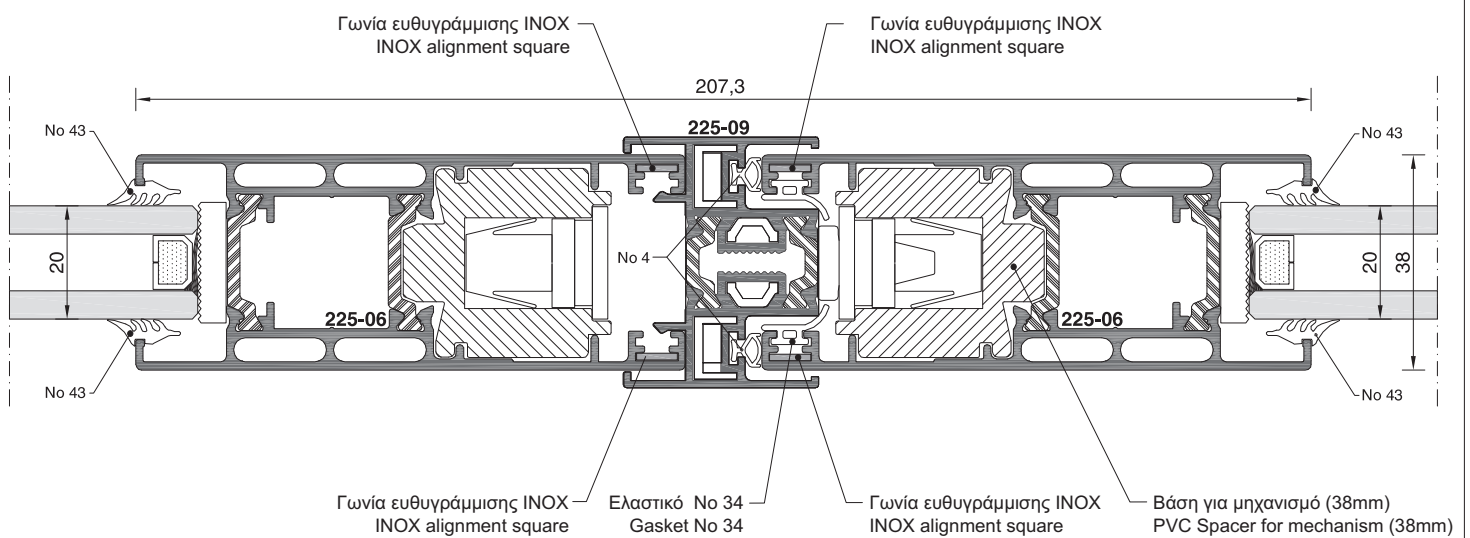
**Τάπα για μπινι φιλητού 225-09LS (ΚΩΔ.4230)  
Rabbet seal plug 225-09LS (code: 4230)**

Κλίμακα / scale = free

**ΠΑΡΑΘΥΡΟ ΤΕΤΡΑΦΥΛΛΟ ΕΠΑΛΛΗΛΟ  
FOUR-SASH WINDOW ON DOUBLE RAIL**



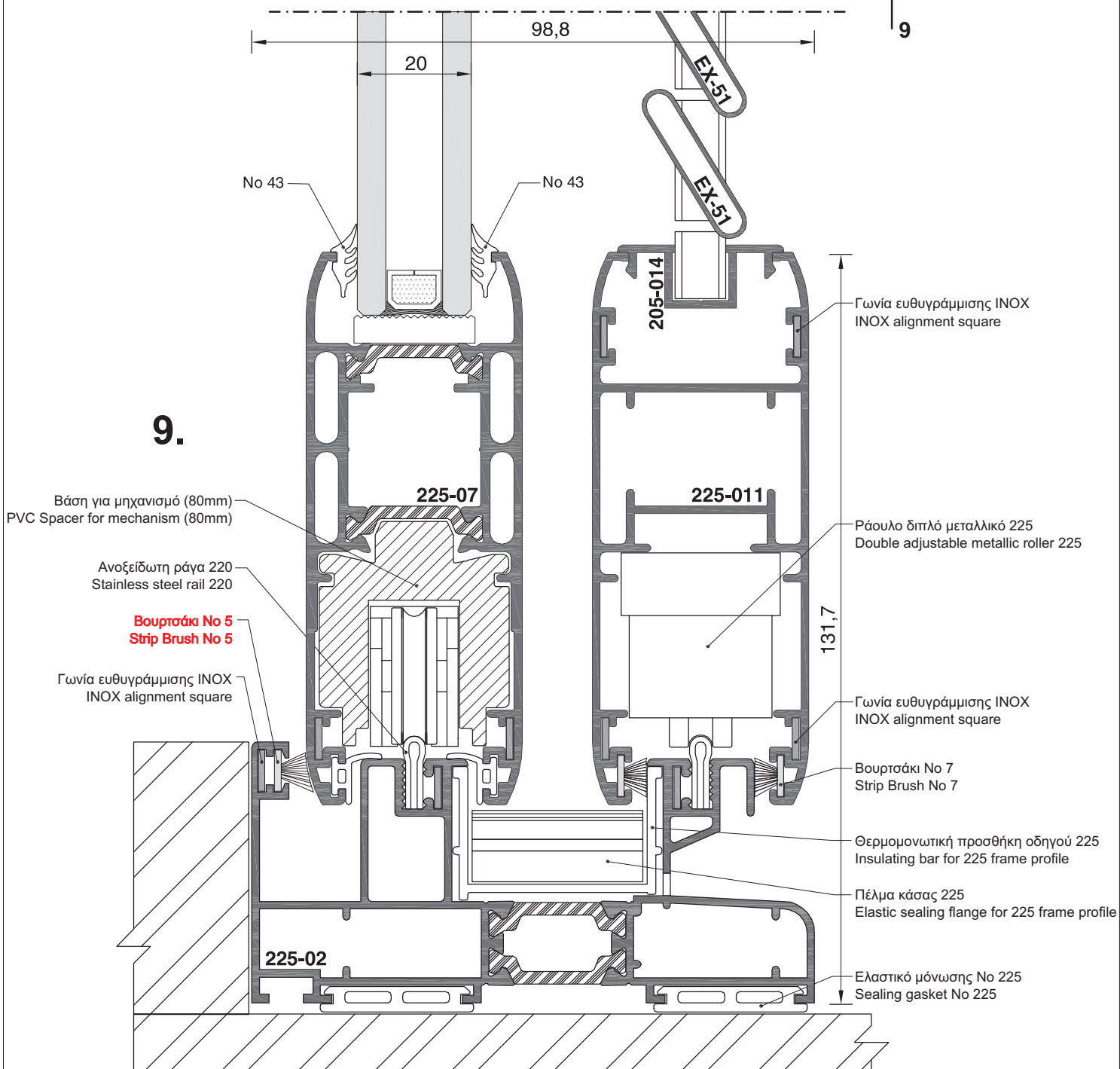
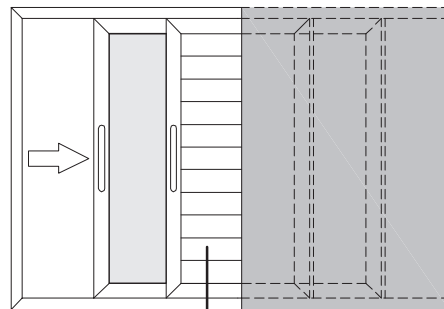
**8α.**



**Τάπα για μπινί φιλητού 225-09LS (ΚΩΔ.4230)  
Rabbit seal plug 225-09LS (code: 4230)**

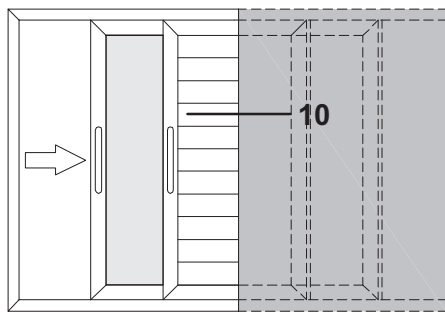
Κλίμακα / scale = free

**ΠΑΡΑΘΥΡΟ ΧΩΝΕΥΤΟ ΜΕ ΠΑΝΤΖΟΥΡΙ**  
**BUILT-IN WINDOW WITH SHUTTER**

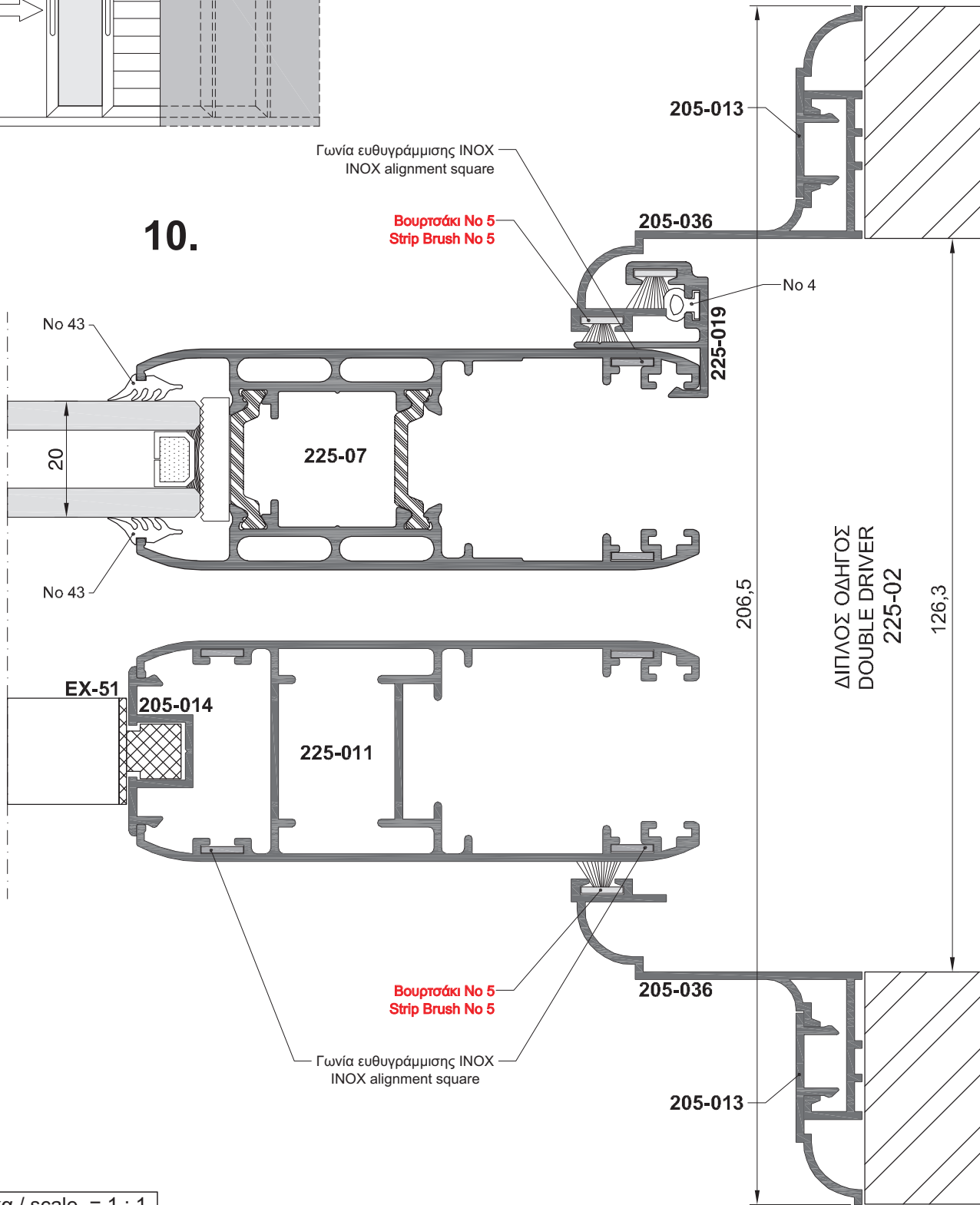


Κλίμακα / scale = 1 : 1

**ΠΑΡΑΘΥΡΟ ΧΩΝΕΥΤΟ ΜΕ ΠΑΝΤΖΟΥΡΙ**  
**BUILT-IN WINDOW WITH SHUTTER**

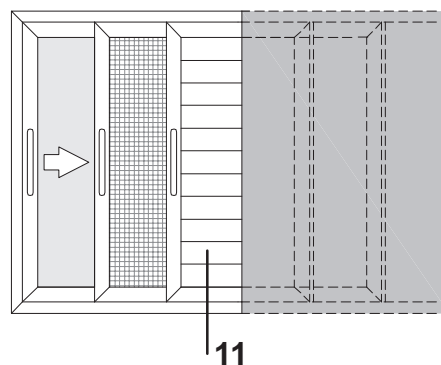


**10.**

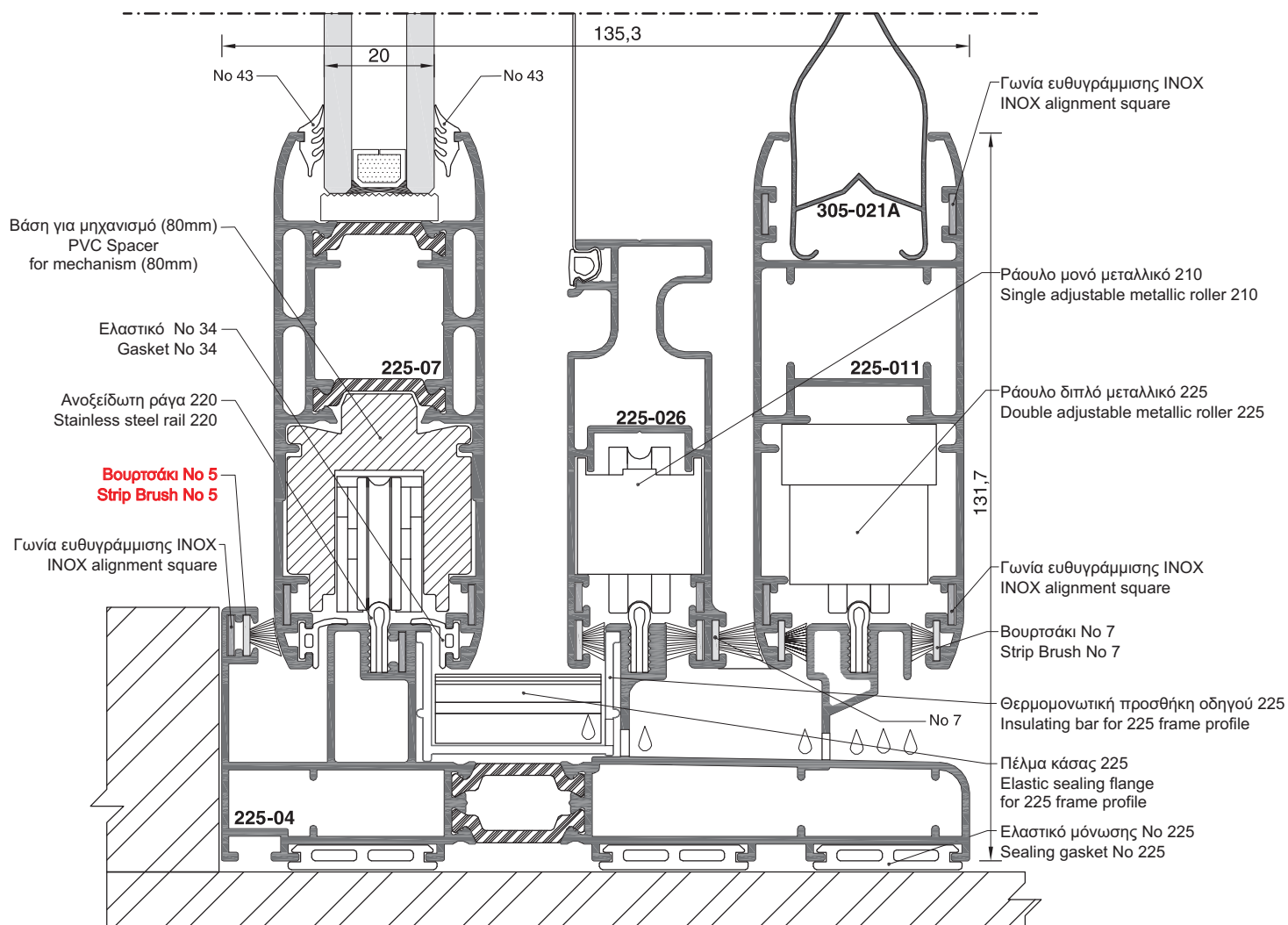


Κλίμακα / scale = 1 : 1

**ΠΑΡΑΘΥΡΟ ΧΩΝΕΥΤΟ ΜΕ ΣΙΤΑ ΚΑΙ ΠΑΝΤΖΟΥΡΙ**  
**BUILT-IN WINDOW WITH MOSQUITO-NET AND SHUTTER**

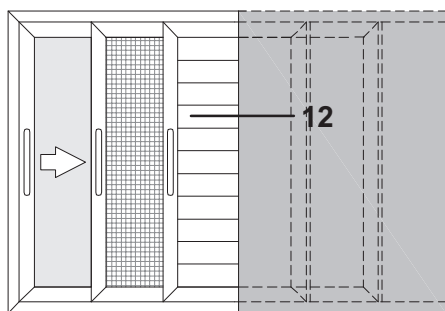


**11.**

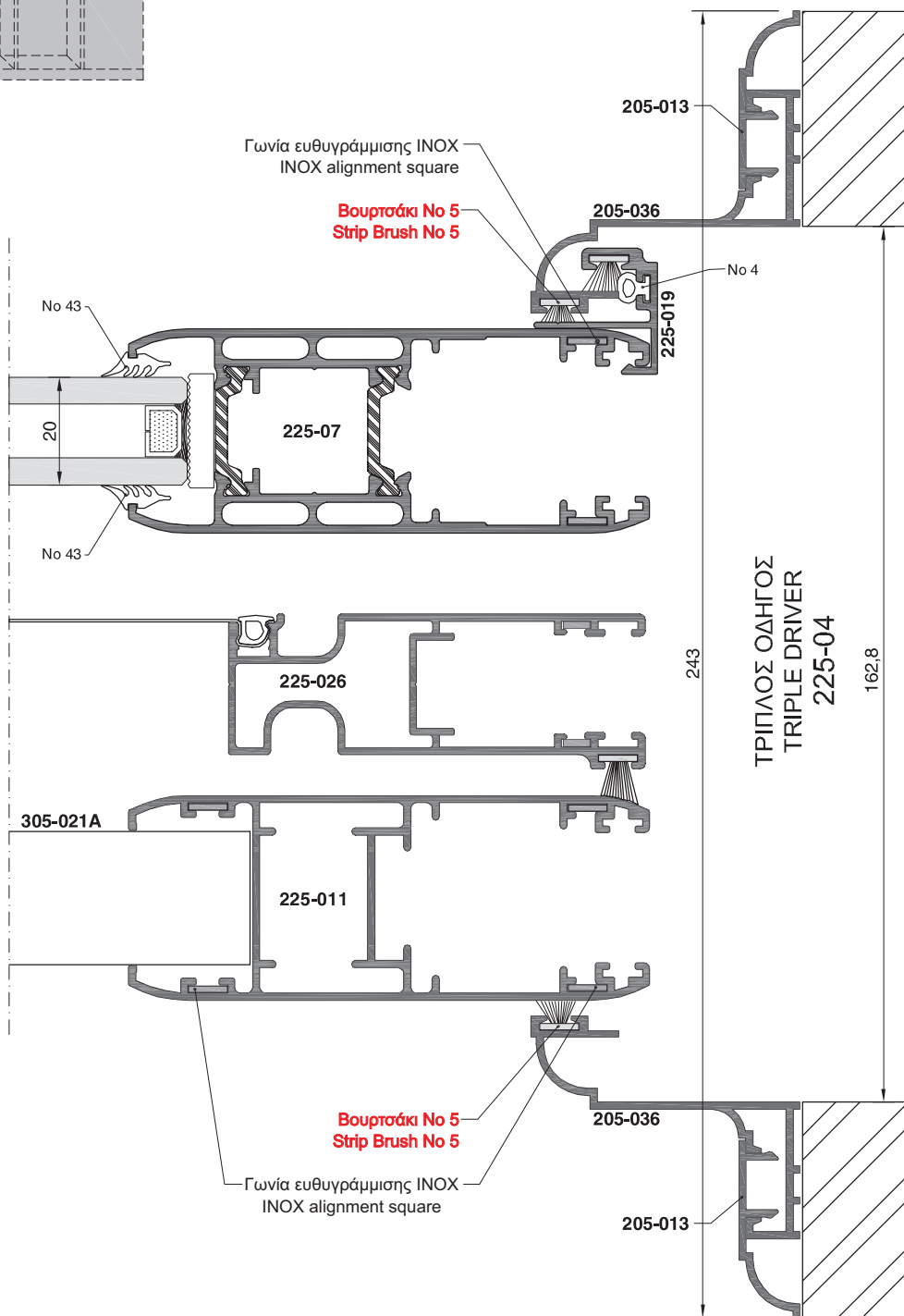


Κλίμακα / scale = free

**ΠΑΡΑΘΥΡΟ ΧΩΝΕΥΤΟ ΜΕ ΣΙΤΑ ΚΑΙ ΠΑΝΤΖΟΥΡΙ**  
**BUILT-IN WINDOW WITH MOSQUITO-NET AND SHUTTER**

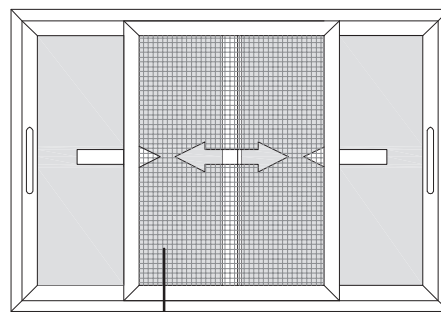


**12.**



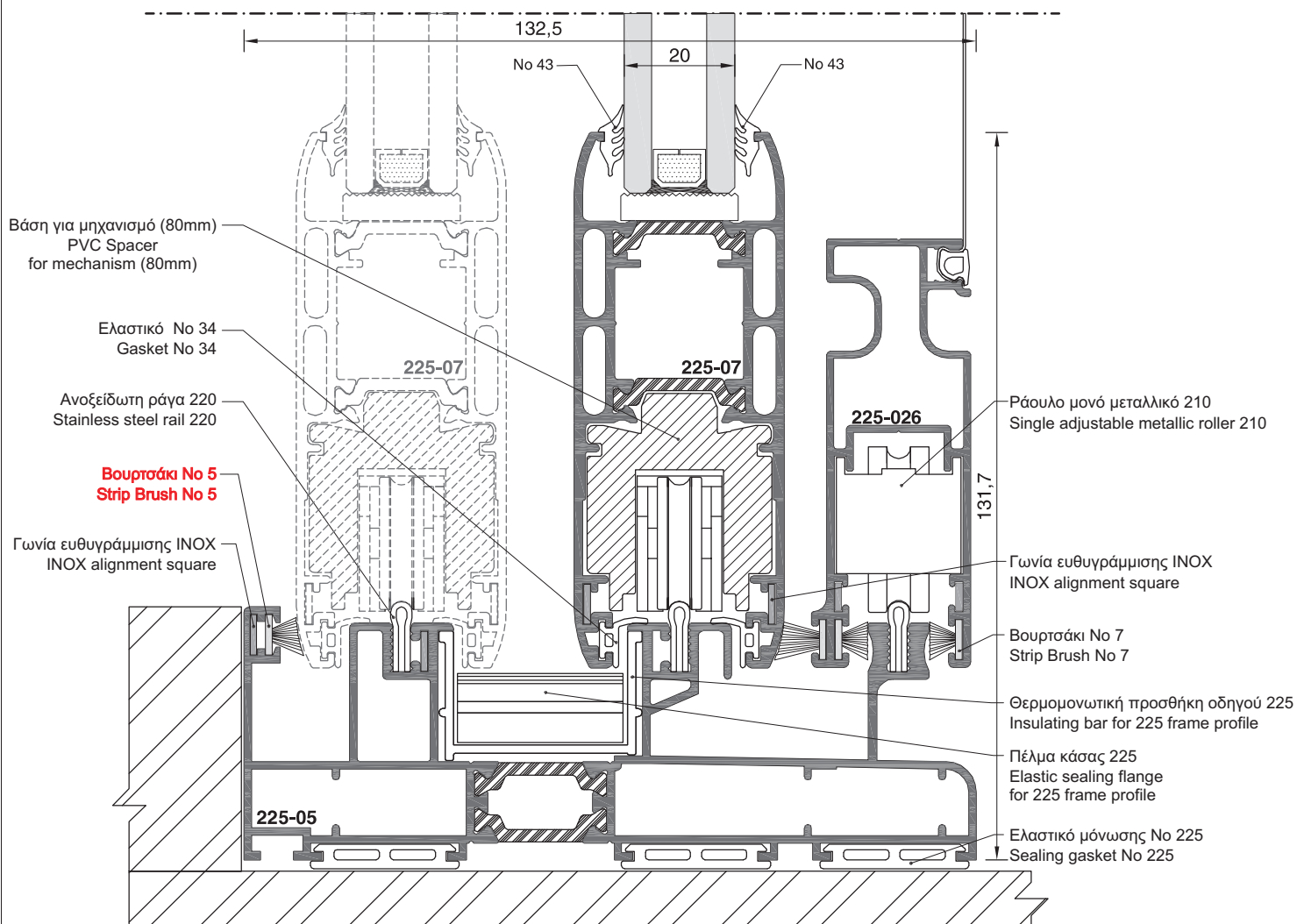
Κλίμακα / scale = free

**ΠΑΡΑΘΥΡΟ ΕΠΑΛΛΗΛΟ ΜΕ ΣΙΤΑ**  
**SLIDING WINDOW WITH MOSQUITO-NET**



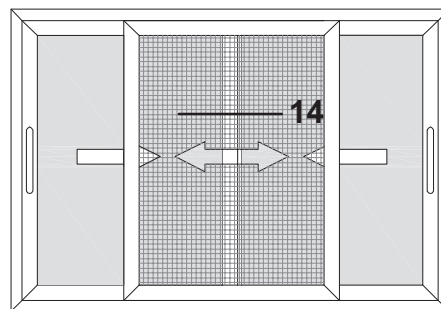
13

13.



Κλίμακα / scale = free

**ΠΑΡΑΘΥΡΟ ΕΠΑΛΛΗΛΟ ΜΕ ΣΙΤΑ**  
**SLIDING WINDOW WITH MOSQUITO-NET**

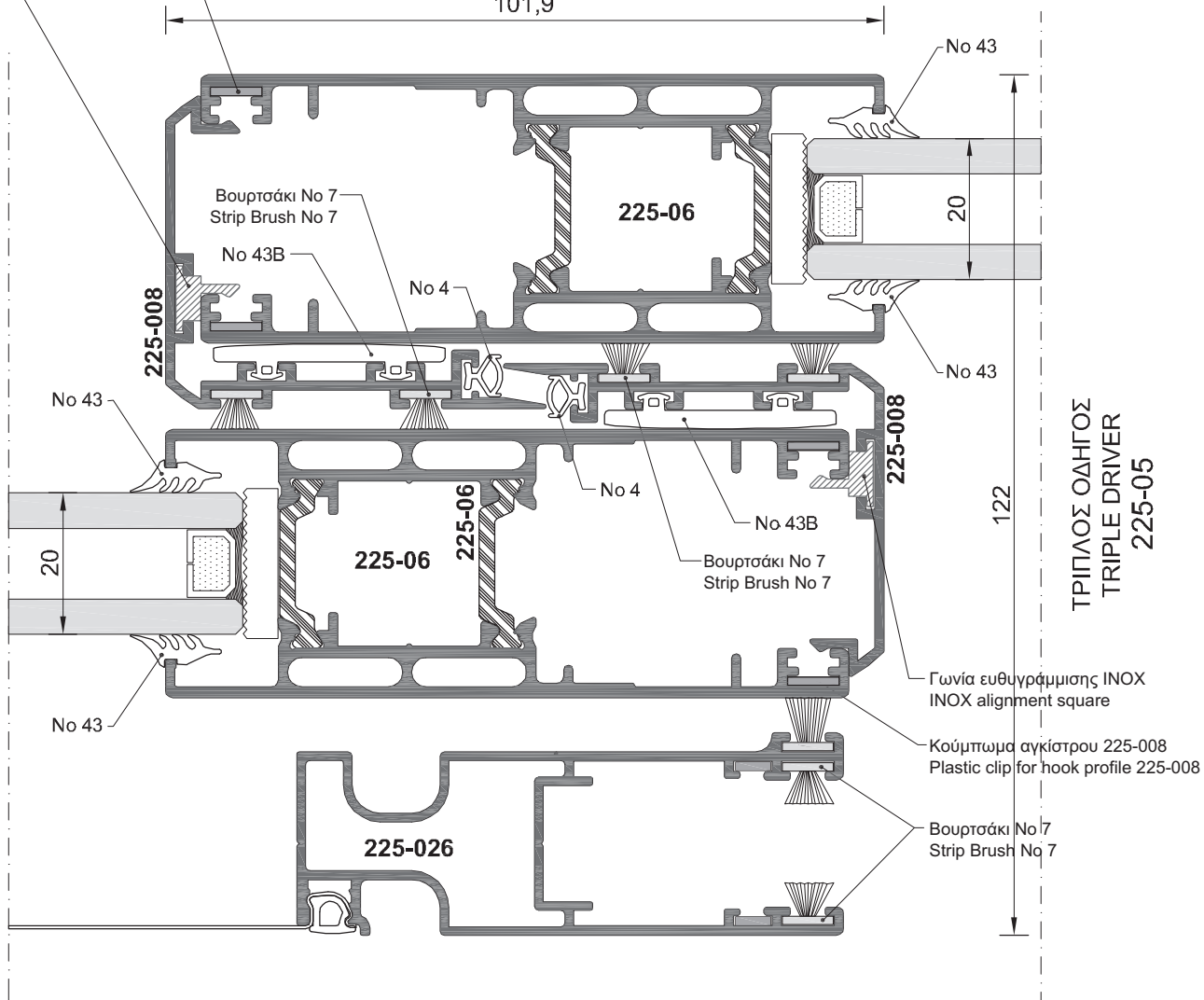


**14.**

101,9

Γωνία ευθυγράμμισης INOX  
INOX alignment square

Κούμπωμα αγκίστρου 225-008  
Plastic clip for hook profile 225-008



ΤΡΙΠΛΟΣ ΟΔΗΓΟΣ  
TRIPLE DRIVER  
225-05

Γωνία ευθυγράμμισης INOX  
INOX alignment square

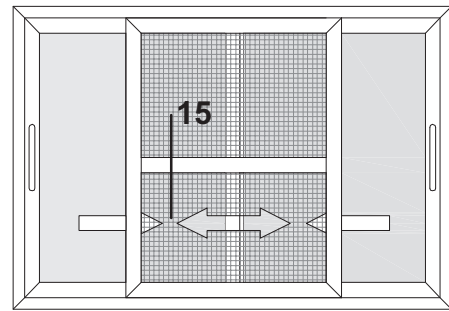
Κούμπωμα αγκίστρου 225-008  
Plastic clip for hook profile 225-008

Βουρτσάκι No 7  
Strip Brush No 7

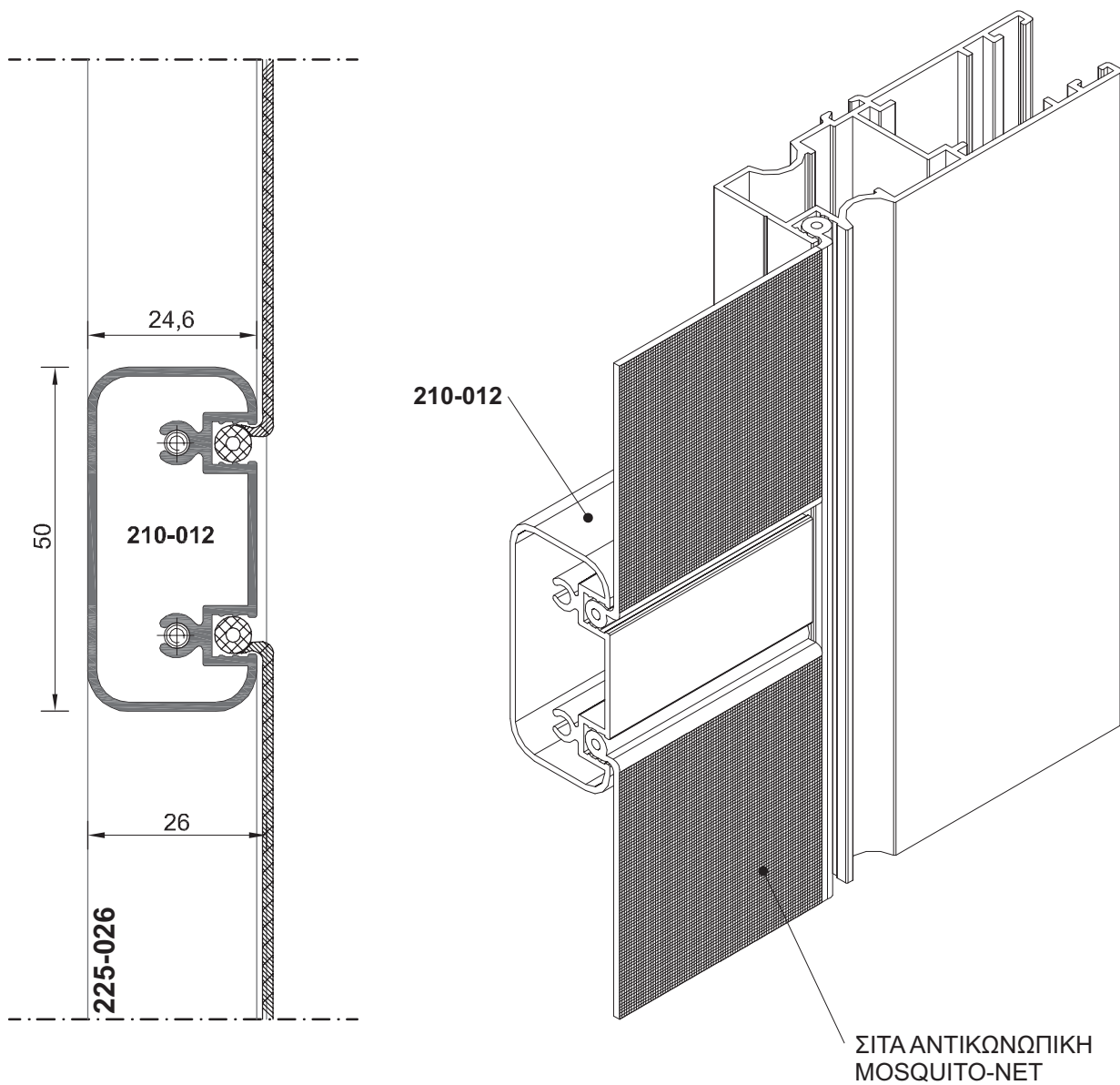
Κλίμακα / scale = 1 : 1



ΠΑΡΑΘΥΡΟ ΕΠΑΛΛΗΛΟ ΜΕ ΣΙΤΑ  
SLIDING WINDOW WITH MOSQUITO-NET

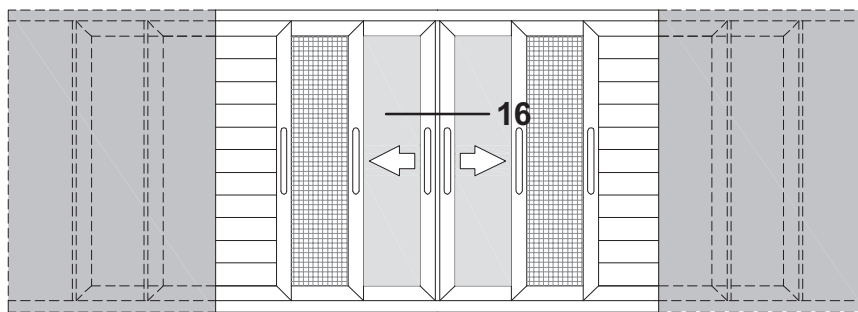


15.

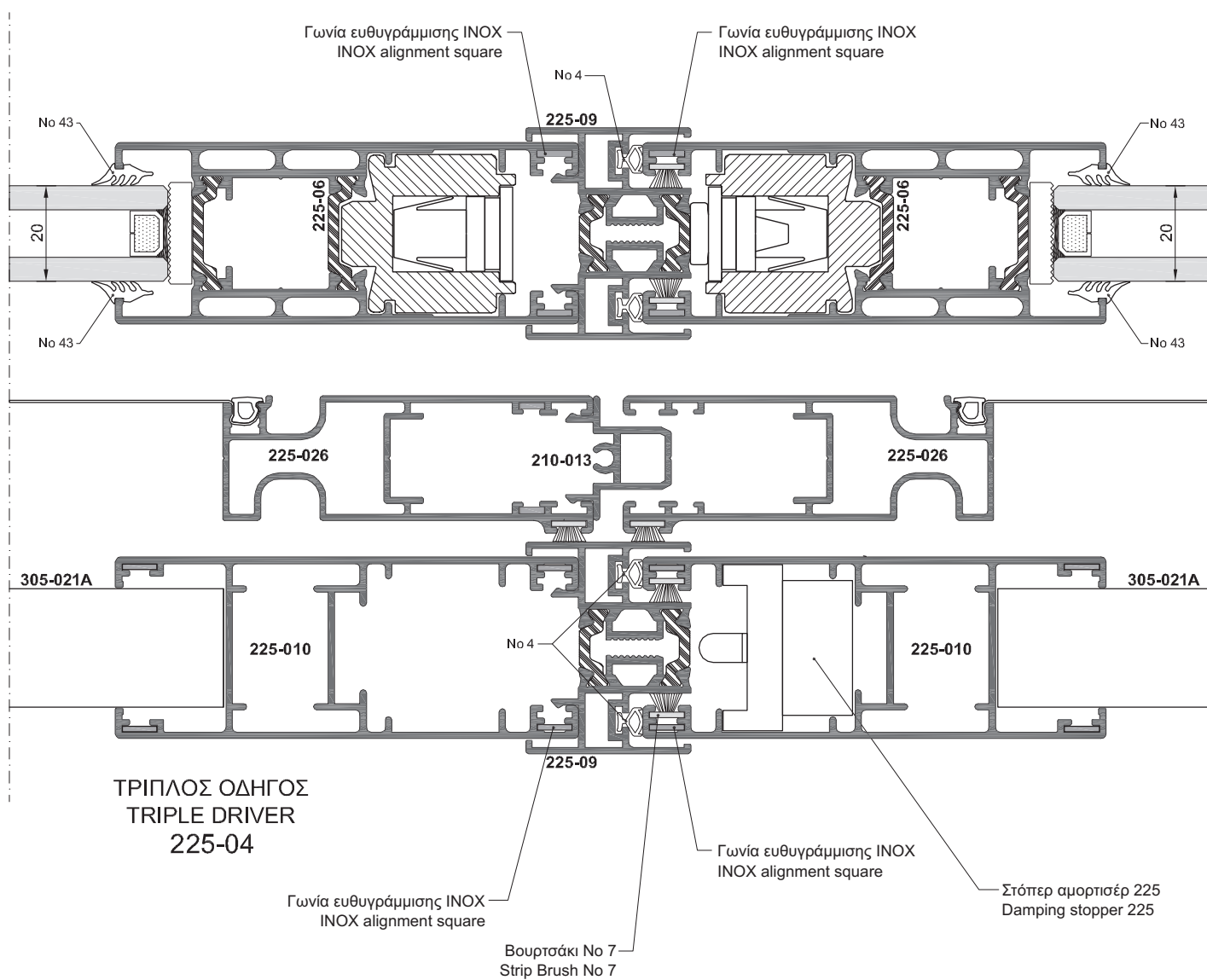


Κλίμακα / scale = 1 : 1

**ΠΑΡΑΘΥΡΟ ΧΩΝΕΥΤΟ ΜΕ ΣΙΤΑ ΚΑΙ ΠΑΝΤΖΟΥΡΙ**  
**BUILT-IN WINDOW WITH MOSQUITO-NET AND SHUTTER**



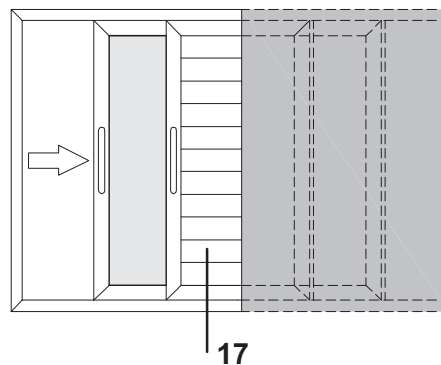
**16.**



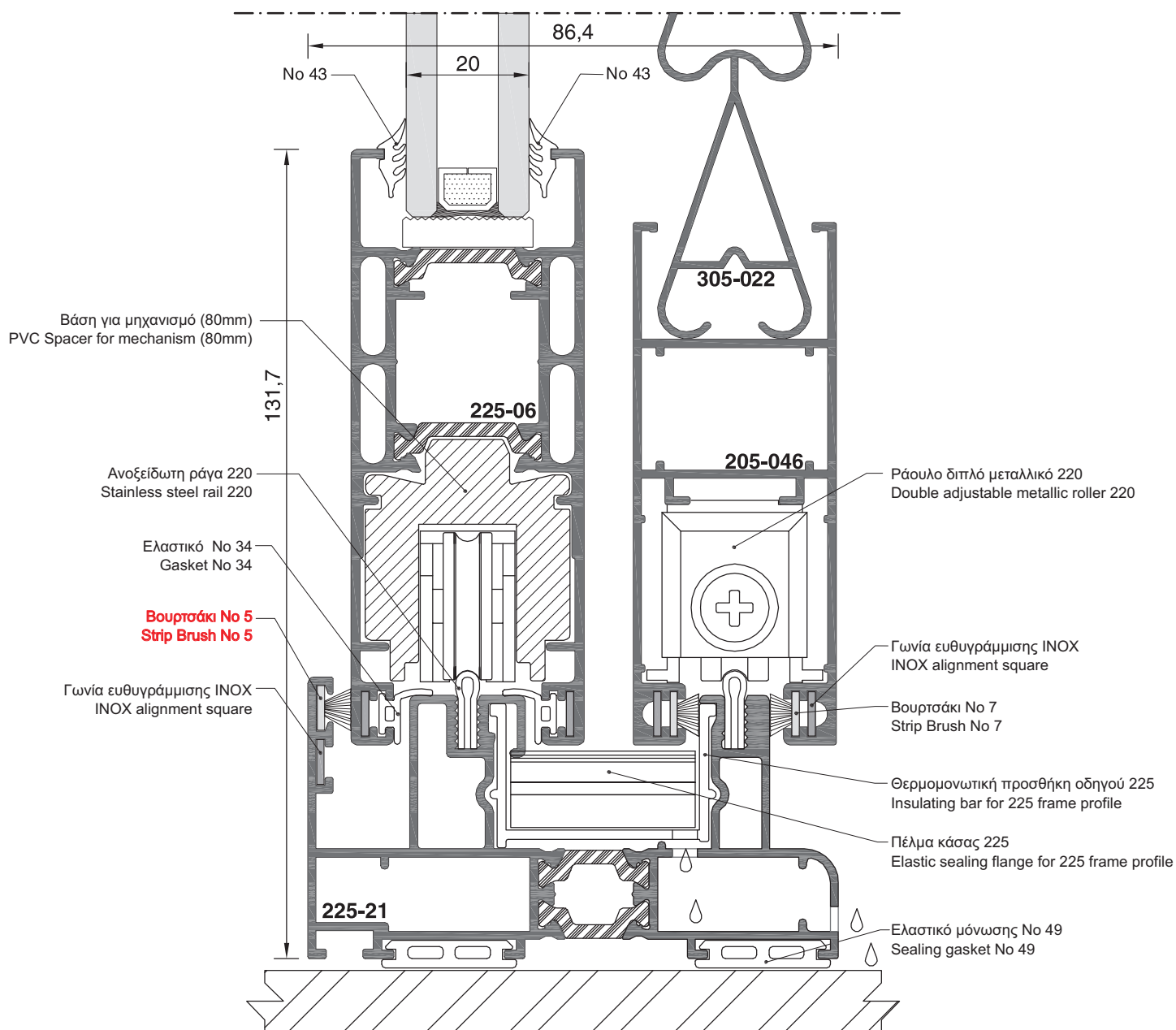
Κλίμακα / scale = free

**ΠΑΡΑΘΥΡΟ ΧΩΝΕΥΤΟ ΜΕ ΠΑΝΤΖΟΥΡΙ**  
**BUILT-IN WINDOW WITH SHUTTER**

**ΟΔΗΓΟΣ ΓΙΑ ΤΗΝ ΑΝΤΙΚΑΤΑΣΤΑΣΗ**  
**FRAME FOR REPLACEMENT**



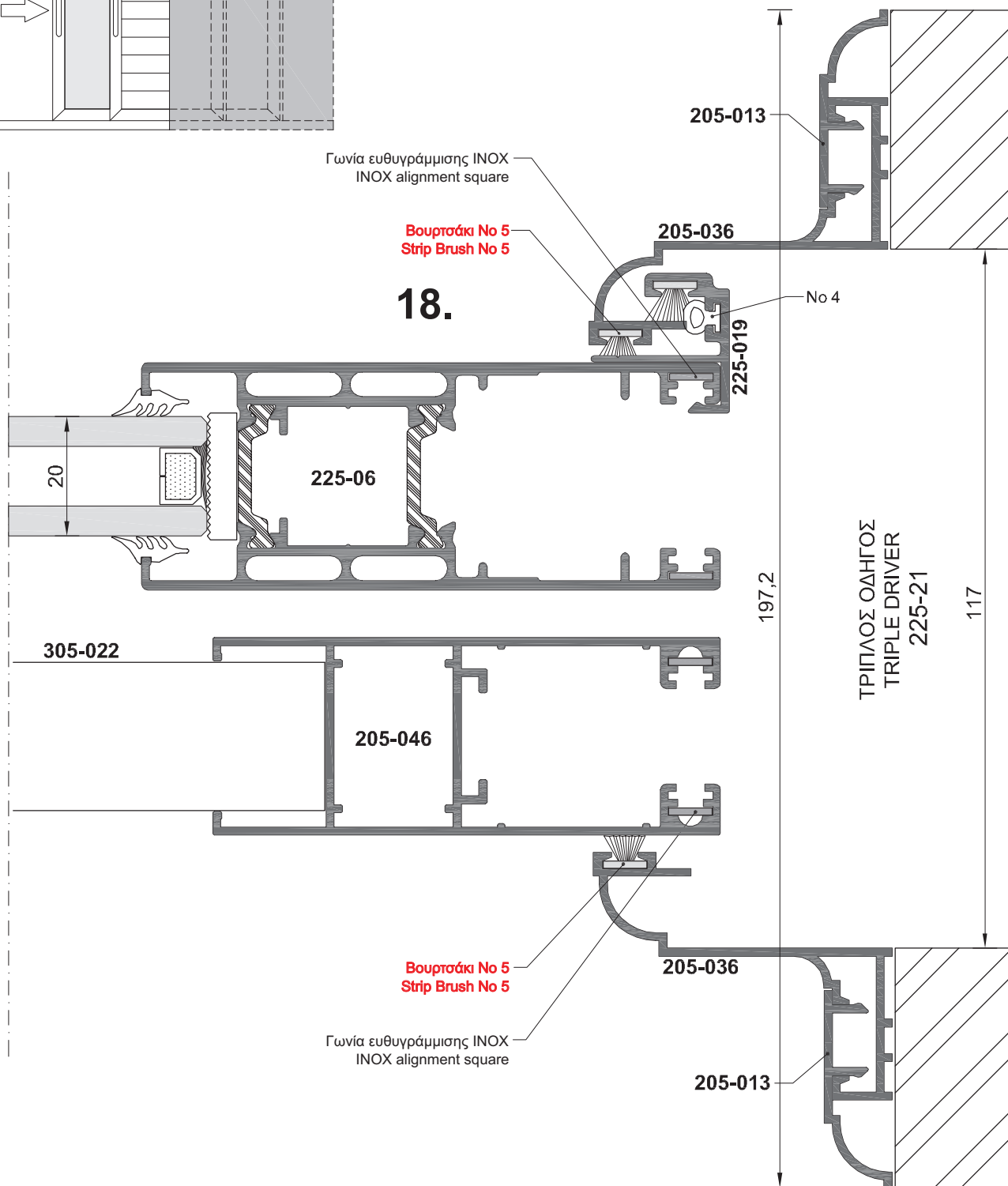
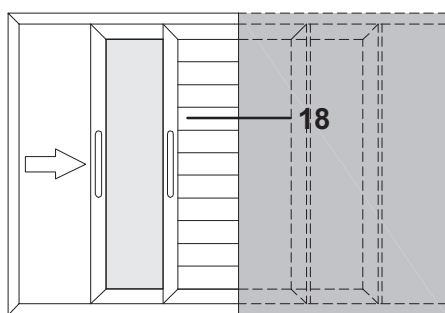
**17.**



Κλίμακα / scale = 1 : 1

**ΠΑΡΑΘΥΡΟ ΧΩΝΕΥΤΟ ΜΕ ΠΑΝΤΖΟΥΡΙ**  
**BUILT-IN WINDOW WITH SHUTTER**

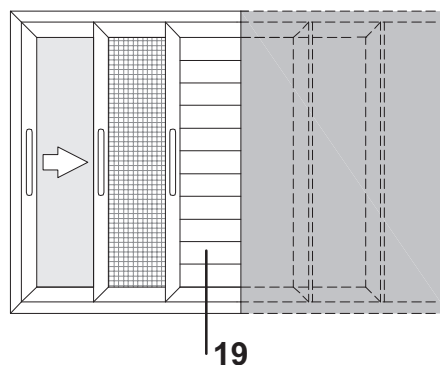
**ΟΔΗΓΟΣ ΓΙΑ ΤΗΝ ΑΝΤΙΚΑΤΑΣΤΑΣΗ**  
**FRAME FOR REPLACEMENT**



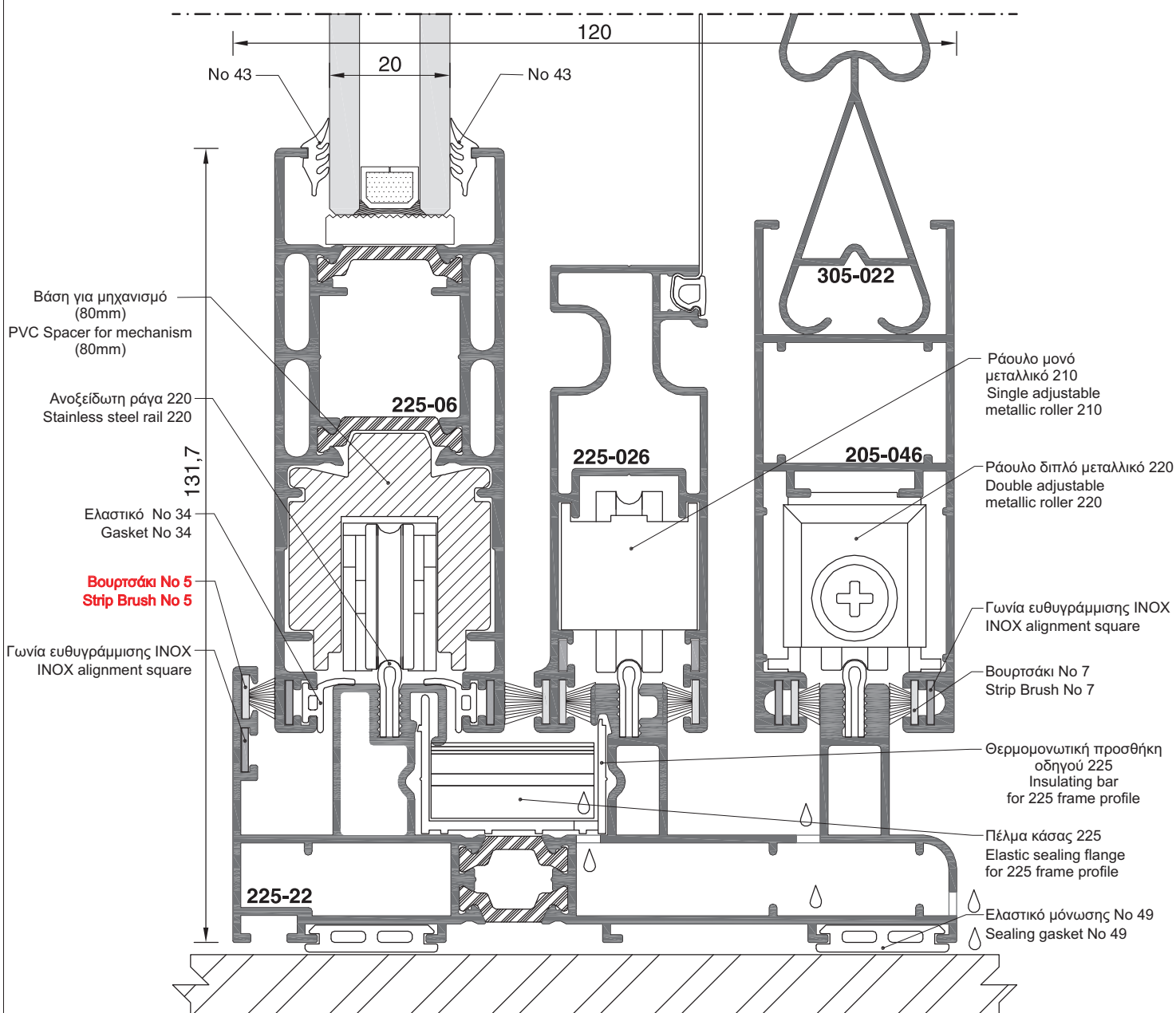
Κλίμακα / scale = 1 : 1

**ΠΑΡΑΘΥΡΟ ΧΩΝΕΥΤΟ ΜΕ ΣΙΤΑ ΚΑΙ ΠΑΝΤΖΟΥΡΙ**  
**BUILT-IN WINDOW WITH MOSQUITO-NET AND SHUTTER**

**ΟΔΗΓΟΣ ΓΙΑ ΤΗΝ ΑΝΤΙΚΑΤΑΣΤΑΣΗ**  
**FRAME FOR REPLACEMENT**

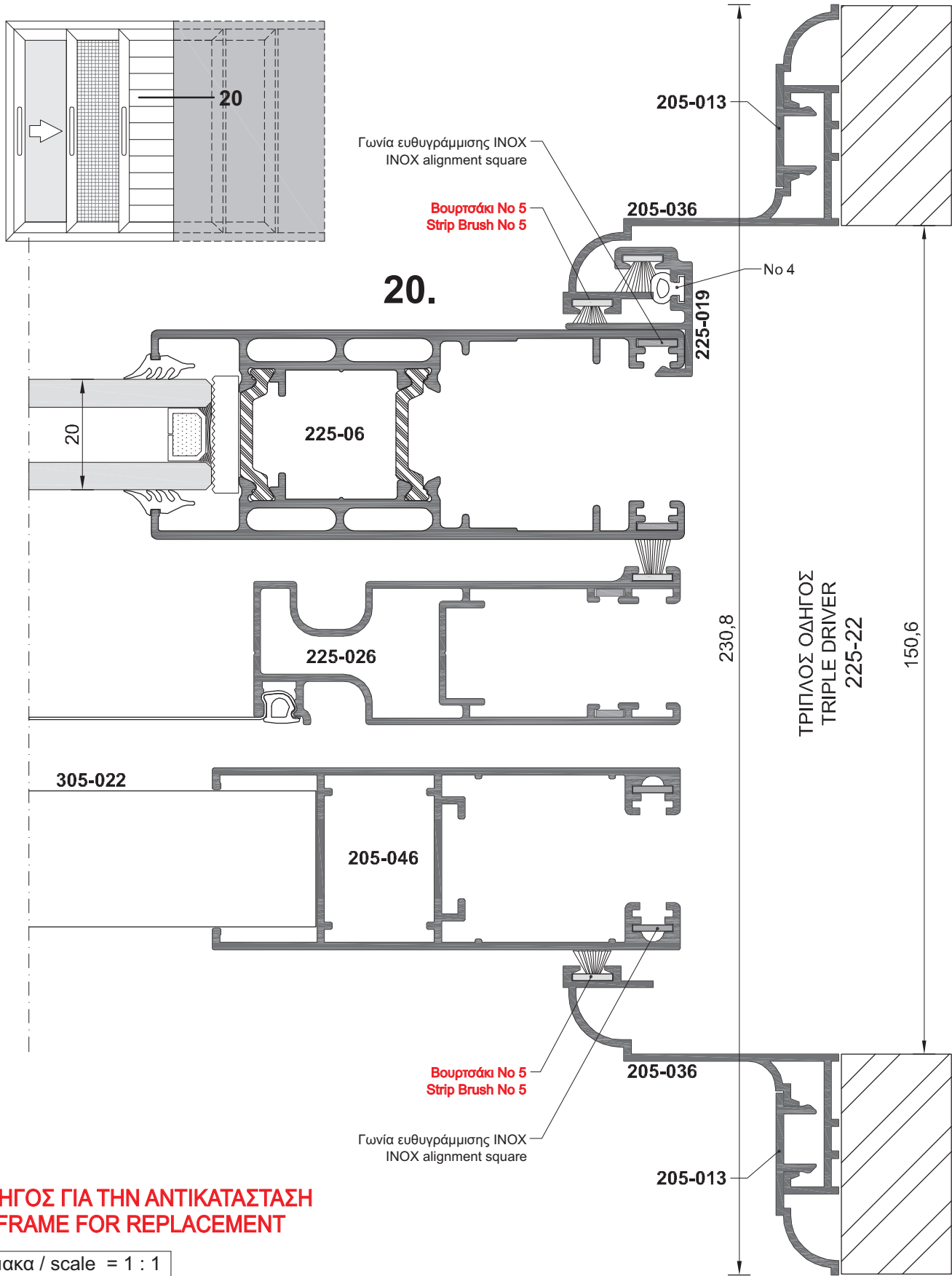


**19.**



Κλίμακα / scale = 1 : 1

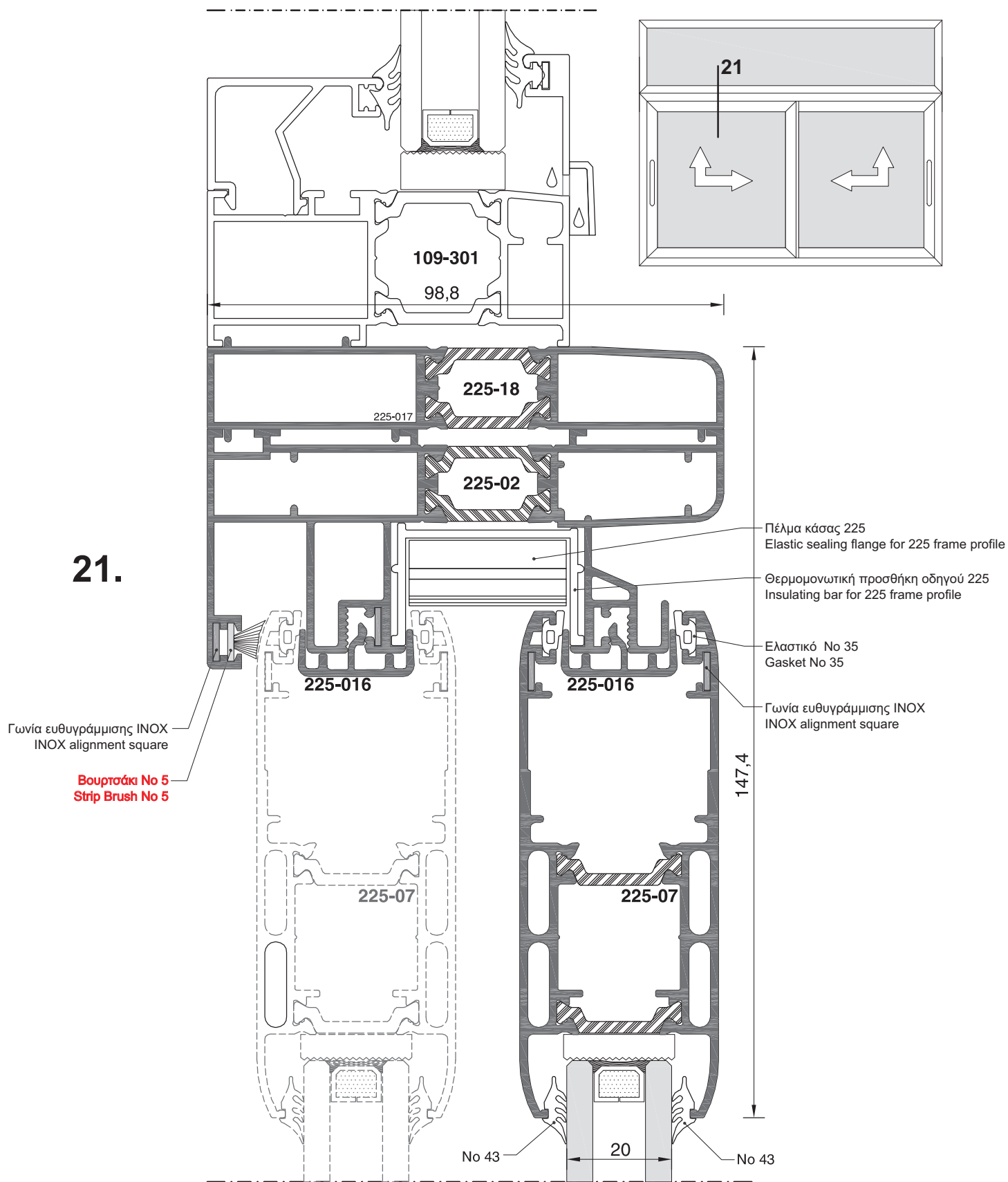
**ΠΑΡΑΘΥΡΟ ΧΩΝΕΥΤΟ ΜΕ ΣΙΤΑ ΚΑΙ ΠΑΝΤΖΟΥΡΙ**  
**BUILT-IN WINDOW WITH MOSQUITO-NET AND SHUTTER**



**ΟΔΗΓΟΣ ΓΙΑ ΤΗΝ ΑΝΤΙΚΑΤΑΣΤΑΣΗ**  
**FRAME FOR REPLACEMENT**

Κλίμακα / scale = 1 : 1

**ΠΑΡΑΘΥΡΟ ΕΠΑΛΛΗΛΟ ΜΕ ΣΤΑΘΕΡΟ ΦΕΓΓΙΤΗ**  
**SLIDING WINDOW WITH FIXED**



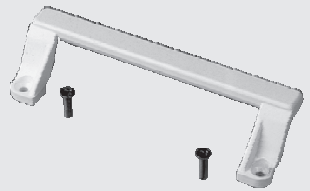
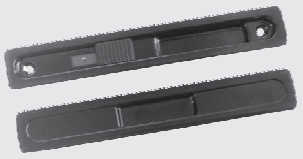
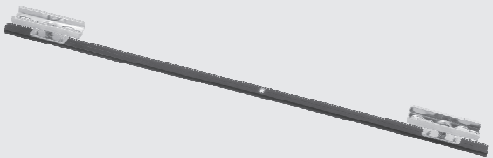
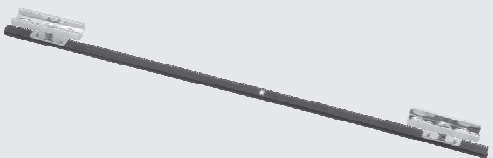
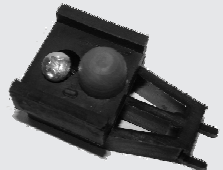
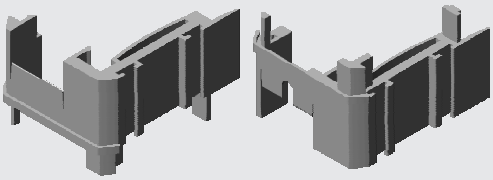
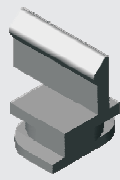
Κλίμακα / scale = 1 : 1

## ΕΞΑΡΤΗΜΑΤΑ / ACCESSORIES

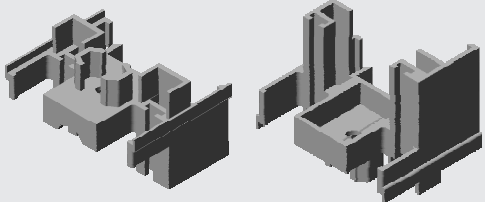
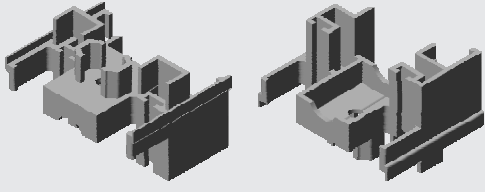
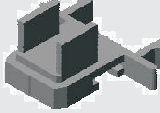

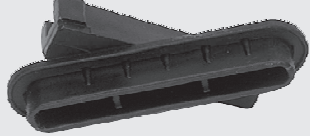
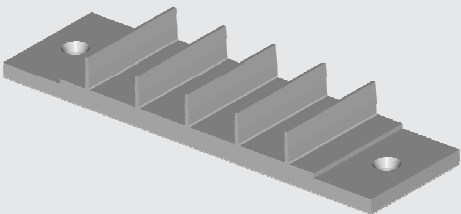
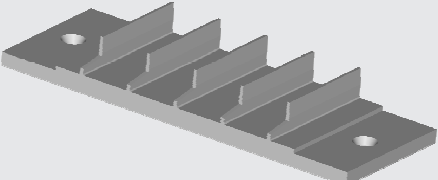
ΚΩΔΙΚΟΣ CODE	ΠΕΡΙΓΡΑΦΗ	DESCRIPTION	ΣΧΗΜΑ FIGURE
5824	ΓΩΝΙΑ ΧΥΤΗ No 7018	Die-cast aluminium joint corner No 7018	
5182	ΓΩΝΙΑ ΧΥΤΗ No 7000	Die-cast aluminium joint corner No 7000	
5669	ΓΩΝΙΑ ΕΥΘΥΓΡΑΜΜΙΣΗΣ No 205 INOX	INOX alignment square No 205 INOX	
5797	ΡΑΟΥΛΟ ΔΙΠΛΟ ΜΕΤΑΛΛΙΚΟ 225	Double adjustable metallic roller 225	
4208	ΡΑΟΥΛΟ ΜΟΝΟ ΜΕΤΑΛΛΙΚΟ 225	Single adjustable metallic roller 225	
5593	ΡΑΟΥΛΟ ΜΟΝΟ ΜΕΤΑΛΛΙΚΟ 210	Single adjustable metallic roller 210	
5855 & 5130	ΡΑΟΥΛΟ ΔΙΠΛΟ ΜΕΤΑΛΛΙΚΟ 220  ΓΙΑ ΤΟ ΦΥΛΛΟ 205-046	Double adjustable metallic roller 220  For sash 205-046	



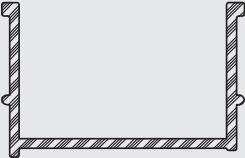



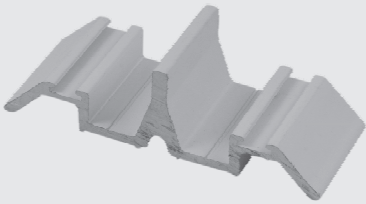
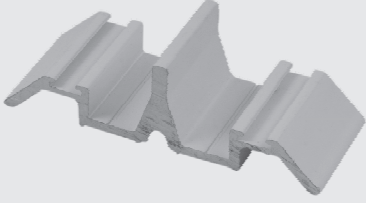
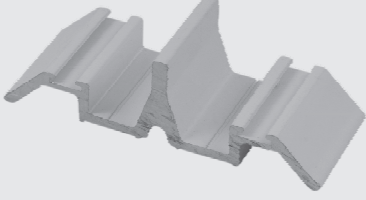
## ΕΞΑΡΤΗΜΑΤΑ / ACCESSORIES

ΚΩΔΙΚΟΣ CODE	ΠΕΡΙΓΡΑΦΗ	DESCRIPTION	ΣΧΗΜΑ FIGURE
	ΛΑΒΗ ΧΟΥΦΤΑ	Side handle	
5251	ΛΕΥΚΗ	White	
5295	ΜΑΥΡΗ	Black	
5252	ΚΑΦΕ	Brown	
5640	ΧΩΝΕΥΤΗ ΣΥΡΟΜΕΝΟΥ ΛΕΥΚΗ - ΜΑΥΡΗ	Side handle White - Black	
5511	ΝΤΙΖΑ ΠΟΡΤΑΣ ALBIO 225	Rod for door ALBIO 225	
5512	ΝΤΙΖΑ ΠΑΡΑΘΥΡΟΥ ALBIO 225	Rod for Window ALBIO 225	
5893	ΣΤΟΠΕΡ ΑΜΟΡΤΙΣΕΡ 225 ΛΕΥΚΟ - ΜΑΥΡΟ	Damping stopper 225 White - Black	
4129	ΤΑΠΑ ΑΓΚΙΣΤΡΟΥ 225-008LS	Plastic end cap for hook 225-008LS	
5891	ΚΟΥΜΠΩΜΑ ΑΓΚΙΣΤΡΟΥ 225-008	Plastic clip for hook profile 225-008	

## ΕΞΑΡΤΗΜΑΤΑ / ACCESSORIES

ΚΩΔΙΚΟΣ CODE	ΠΕΡΙΓΡΑΦΗ	DESCRIPTION	ΣΧΗΜΑ FIGURE
4230	ΤΑΠΑ ΓΙΑ ΜΠΙΝΙ ΦΙΛΗΤΟΥ 225-09LS	Rabbit seal plug for sash adjoining profile 225-09LS	
5858	ΤΑΠΑ ΓΙΑ ΜΠΙΝΙ ΦΙΛΗΤΟΥ 225-09 ΓΙΑ ΤΟ ΠΑΝΤΖΟΥΡΙ	Plastic end cap for sash adjoining profile 225-09  For shutter	
5684	ΤΑΠΑ ΓΙΑ ΜΠΙΝΙ ΧΩΝΕΥΤΟΥ 210	Rabbit seal plug for built-in system 210	
4229	ΤΑΠΑ ΓΙΑ ΦΥΛΛΟ ΜΕ ΕΝΣΩΜΑΤΩΜΕΝΗ ΛΑΒΗ No 225-28	Rabbit seal plug for sash with embodied handle No 225-28	
5018	ΠΛΑΣΤΙΚΑ ΓΙΑ ΠΕΡΣΙΔΑ (EX-51) (ΔΕΞΙΑ - ΑΡΙΣΤΕΡΑ)	Plastic for venetian blind No (EX-51) (RIGHT - LEFT)	
5900	ΠΕΛΜΑ ΚΑΣΑΣ 225	Elastic sealing flange for 225 frame profiles	
3543	ΠΕΛΜΑ ΚΑΣΑΣ No 215 <u>Για τον οδηγό 225-22</u>	Plastic flange for frame, No 215  <u>For frame 225-22</u>	






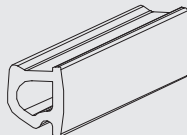
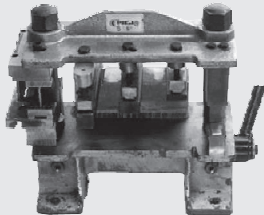
## ΕΞΑΡΤΗΜΑΤΑ / ACCESSORIES

ΚΩΔΙΚΟΣ CODE	ΠΕΡΙΓΡΑΦΗ	DESCRIPTION	ΣΧΗΜΑ FIGURE
9001	ΜΟΝΩΤΙΚΗ ΠΡΟΣΘΗΚΗ ΟΔΗΓΟΥ 225 (Βέργα 3m)	Insulating bar for 225 frame profiles (3m bar)	
9006	ΜΟΝΩΤΙΚΗ ΠΡΟΣΘΗΚΗ ΟΔΗΓΟΥ 225-22	Insulating bar for frame profiles 225-22	
6301	ΑΝΟΞΕΙΔΩΤΗ ΡΑΓΑ 220 (Βέργα 6m)	Stainless steel rail 220 (6m bar)	
6300	ΡΑΓΑ ΠΟΛΥΑΜΙΔΙΟΥ 210 (Βέργα 6m)	Polyamide rail 210 (6m bar)	
5901	ΣΤΟΠΕΡ ΦΙΛΗΤΟΥ No 225 (31mm) <u>Για τους οδηγούς 225-02, 225-03, 225-04 &amp; 225-05</u> ΛΕΥΚΟ - ΜΑΥΡΟ	Stopper for adjoining system No 225 (31mm) <u>For frames 225-02, 225-03, 225-04 &amp; 225-05,</u> White - Black	
5779	ΣΤΟΠΕΡ ΦΙΛΗΤΟΥ No 215004 (26mm) <u>Για τους οδηγούς 225-15 &amp; 225-21</u> ΛΕΥΚΟ - ΜΑΥΡΟ	Stopper for adjoining system No 215004 (26mm) <u>For frames 225-15 &amp; 225-21,</u> White - Black	
4130	ΣΤΟΠΕΡ ΦΙΛΗΤΟΥ No 207005 (22mm) <u>Για τους οδηγούς 225-04, 225-05 &amp; 225-22</u> ΛΕΥΚΟ - ΜΑΥΡΟ	Stopper for adjoining system No 207005 (22mm) <u>For frames 225-04, 225-05, &amp; 225-22</u> White - Black	

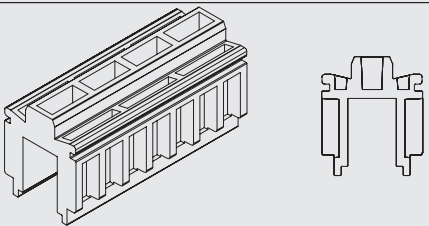
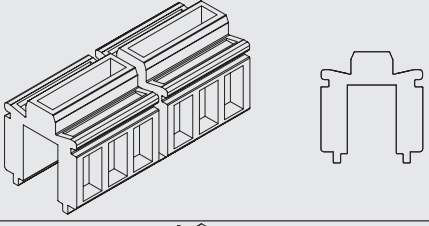
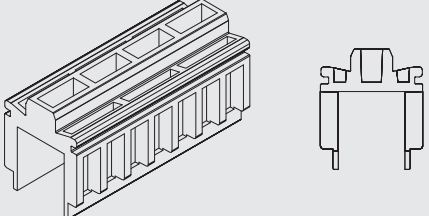
## ΕΞΑΡΤΗΜΑΤΑ / ACCESSORIES

ΚΩΔΙΚΟΣ CODE	ΠΕΡΙΓΡΑΦΗ	DESCRIPTION	ΣΧΗΜΑ FIGURE
5789	<p>ΣΤΟΠΕΡ ΦΙΛΗΤΟΥ No 210 (8 mm)</p> <p><u>Για τον οδηγό 225-14</u> ΛΕΥΚΟ - ΜΑΥΡΟ</p>	<p>Stopper for adjoining system No 210 (8 mm)</p> <p><u>For frame 225-14</u> White - Black</p>	
5119	<p>ΛΑΣΤΙΧΟ No 4</p>	<p>Bubble gasket No 4</p>	
5800	<p>ΛΑΣΤΙΧΟ No 30</p>	<p>Bubble gasket No 30</p>	
5800	<p>ΛΑΣΤΙΧΟ No 34</p>	<p>Bubble gasket No 34</p>	
5800	<p>ΛΑΣΤΙΧΟ No 35</p>	<p>Bubble gasket No 35</p>	
5800	<p>ΛΑΣΤΙΧΟ No 225</p>	<p>Bubble gasket No 225</p>	
5800	<p>ΛΑΣΤΙΧΟ No 43B ΑΠΟ EPDM</p>	<p>EPDM gasket No 43B</p>	

## ΕΞΑΡΤΗΜΑΤΑ / ACCESSORIES

ΚΩΔΙΚΟΣ CODE	ΠΕΡΙΓΡΑΦΗ	DESCRIPTION	ΣΧΗΜΑ FIGURE
5800	ΛΑΣΤΙΧΟ No 49 ΑΠΟ EPDM	EPDM gasket No 49	
5224	ΛΑΣΤΙΧΟ No 46  (Για το πηγάκι 225-025)	EPDM gasket No 46  (For glazing bead 225-025)	
4209	ΒΟΥΡΤΣΑΚΙ ΣΤΕΓΑΝΩΣΗΣ No 5  ΓΚΡΙ - ΜΑΥΡΟ	Strip brush No 5  Gray - Black	
5155	ΒΟΥΡΤΣΑΚΙ ΣΤΕΓΑΝΩΣΗΣ No 7	Strip brush No 7	
5456	ΒΟΥΡΤΣΑΚΙ ΣΤΕΓΑΝΩΣΗΣ No 10	Strip brush No 10	
9005	ΚΟΥΜΠΩΜΑ ΑΝΤΙΚΟΥΝΟΥΠΙΚΟ EXALCO	Plastic clip for mosquito-net frame EXALCO	
5229	ΠΡΕΣΑ 7000	Press 7000	

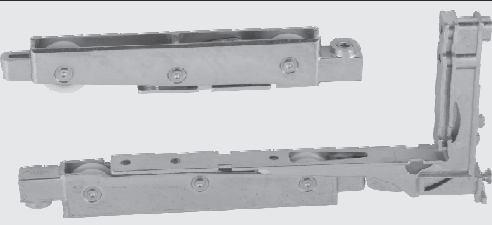
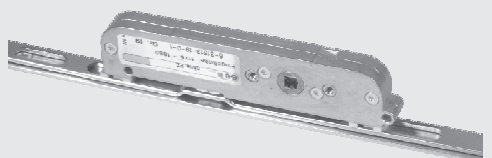
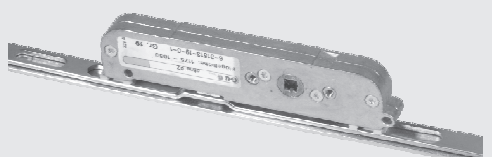
## ΕΞΑΡΤΗΜΑΤΑ / ACCESSORIES

ΚΩΔΙΚΟΣ CODE	ΠΕΡΙΓΡΑΦΗ	DESCRIPTION	ΣΧΗΜΑ FIGURE
3558	ΒΑΣΗ ΓΙΑ ΜΗΧΑΝΙΣΜΟ 80mm (ΣΤΟ ΦΑΡΔΟΣ ΑΠ'ΤΟ ΡΑΟΥΛΟ)	PVC Spacer for mechanism 80mm (for sash width)	
3599	ΒΑΣΗ ΓΙΑ ΜΗΧΑΝΙΣΜΟ 38mm (ΤΑΚΑΚΙ ΣΤΟ ΥΨΟΣ ΤΟΥ ΦΥΛΛΟΥ)	PVC Spacer for mechanism 38mm (for sash height)	
4135	ΠΡΟΣΘΗΚΗ ΚΛΕΙΔΑΡΙΑΣ ΣΤΟ ΥΨΟΣ 80mm (ΓΙΑ ΒΑΡΟΣ 150kgr (ROTO))	Spacer to lock 80mm For height (for weight 150kgr (Roto))	

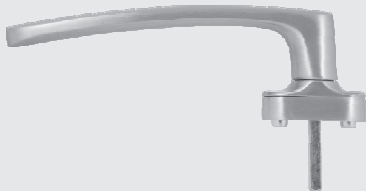


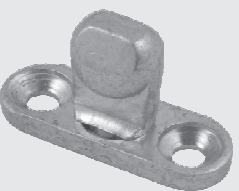
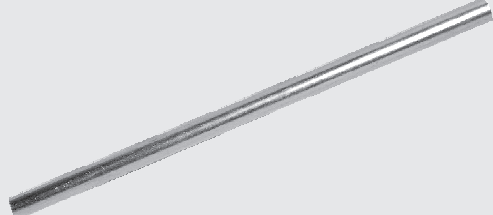


### ΜΗΧΑΝΙΣΜΟΣ GU 939 / 935 - GU 939 / 935 MECHANISM

**ΠΡΟΣΟΧΗ ! : Βάρος φύλλου έως 90 Kgr / ATTENTION ! : Sash weight up to 90 Kgr**

**Βάρος φύλλου με πρόσθετο ράουλο έως 110 Kgr / Sash weight with additional roller up to 110 Kgr**

3823	ΒΑΣΙΚΟ ΚΟΥΤΙ ΡΑΟΥΛΑ GU 939 / 935 <i>(ΠΕΡΙΛΑΜΒΑΝΕΙ ΜΟΝΟ ΤΑ ΡΑΟΥΛΑ)</i>	Set of rollers GU 939 / 935 <i>(Includes only rollers)</i>	
3825	ΥΨΟΣ ΜΠΑΛΚΟΝΟΠΟΡΤΑΣ GU 939 / 935 (1805 - 2350 mm)	Door height GU 939 / 935 (1805 - 2350 mm)	
3827	ΥΨΟΣ ΠΑΡΑΘΥΡΟΥ GU 939 / 935 (1175 - 1850 mm)	Window height GU 939 / 935 (1175 - 1850 mm)	

## ΕΞΑΡΤΗΜΑΤΑ / ACCESSORIES

ΚΩΔΙΚΟΣ CODE	ΠΕΡΙΓΡΑΦΗ	DESCRIPTION	ΣΧΗΜΑ FIGURE
3828	ΛΑΒΗ ΙΝΟΧ	Inox handle	
3829	ΛΑΒΗ ΜΑΥΡΗ	Black handle	
3824	ΛΑΒΗ ΑΣΗΜΙ & ΛΕΥΚΗ	Silver and white handle	
3826	ΠΛΑΚΑΚΙ ΚΛΕΙΔΩΜΑΤΟΣ	Locking dolts	
3804	ΝΤΙΖΑ ΣΥΝΔΕΣΗΣ (700-1600 mm)	Connection rod (700-1600 mm)	
3836	ΡΑΟΥΛΟ ΠΙΣΩ (GU) 939 / 935	Rear roller (GU) 939 / 935	
3841	ΓΑΝΤΖΑΚΙ ΣΥΝΔΕΣΗΣ ΡΑΟΥΛΟΥ (GU) 939 / 935	Connector Rear roller (GU) 939 / 935	

## ΟΔΗΓΙΕΣ ΣΥΝΑΡΜΟΛΟΓΗΣΗΣ ASSEMBLY INSTRUCTIONS

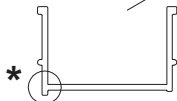
### ΣΗΜΕΙΩΣΗ / NOTE

Η κοπή των οδηγών στο πριόνι γίνεται με ενσωματωμένη την μονωτική προσθήκη.  
Κατά την διαδικασία ανοίγματος νεροχύτων η μονωτική προσθήκη αφαιρείται από τους οδηγούς.

When cutting the frame profile, keep the insulating bar in position.  
When piercing for draining holes, remove the bar.

Μονωτική προσθήκη οδηγού 225  
Insulating bar for 225 frame profile

Διπλός οδηγός 225-02  
Double frame 225-02



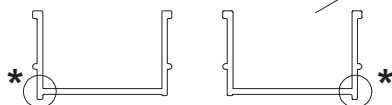
### ΣΗΜΕΙΩΣΗ / NOTE

Ειδικά για την περίπτωση του τριπλού οδηγού 225-03, απαιτείται χρήση και δεύτερης μονωτικής προσθήκης η οποία τοποθετείται ανάστροφα.

When using the 225-03 frame profile, a second insulating bar is necessary, which must be reverse.

Μονωτική προσθήκη οδηγού 225  
Insulating bar for 225 frame profile

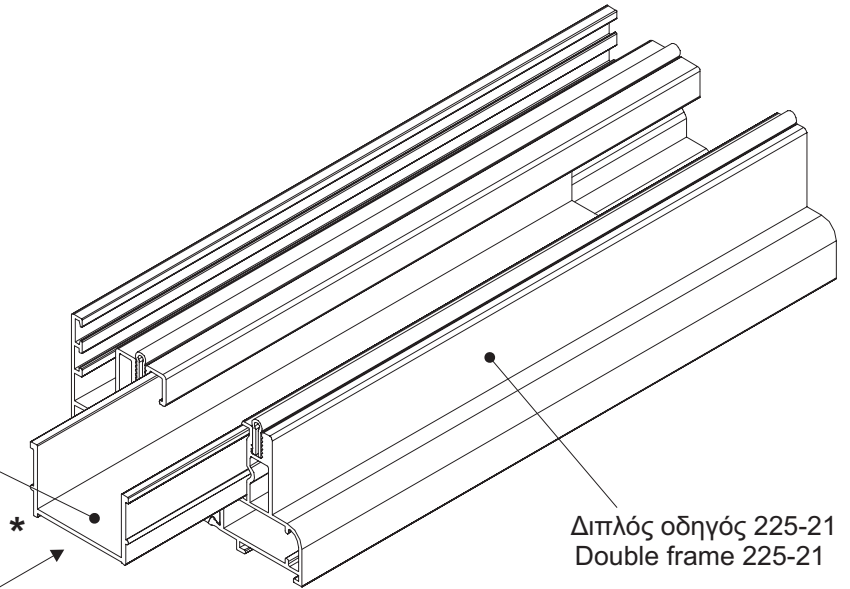
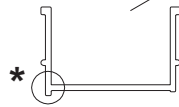
Τριπλός οδηγός 225-03  
Triple frame 225-03





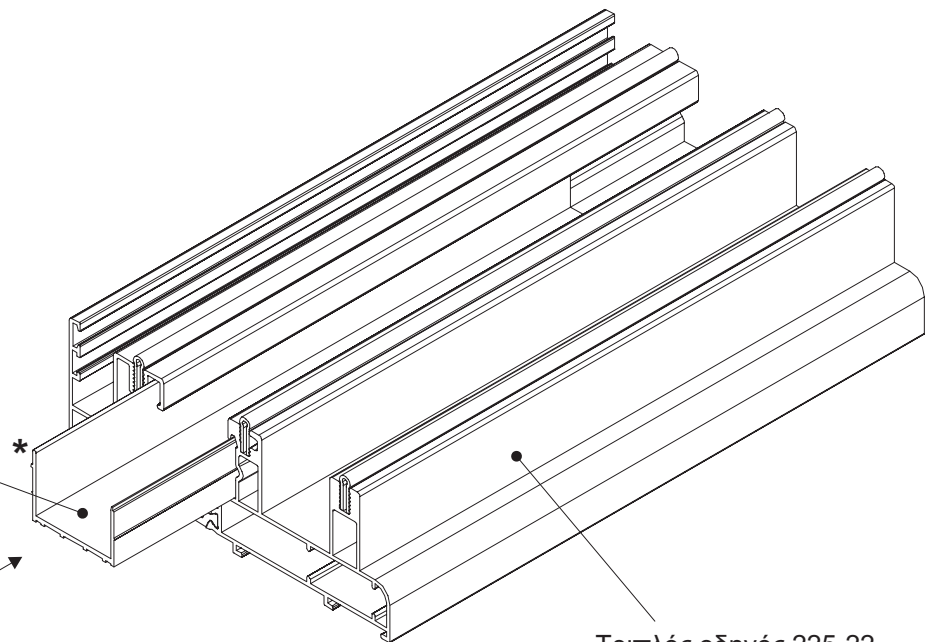
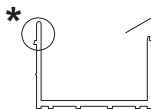
ΟΔΗΓΟΙ ΓΙΑ ΤΗΝ ΑΝΤΙΚΑΤΑΣΤΑΣΗ  
FRAMES FOR REPLACEMENT

Μονωτική προσθήκη οδηγού 225  
Insulating bar for 225 frame profile



Διπλός οδηγός 225-21  
Double frame 225-21

Μονωτική προσθήκη οδηγού 225-22  
Insulating bar for 225-22 frame profile



Τριπλός οδηγός 225-22  
Triple frame 225-22

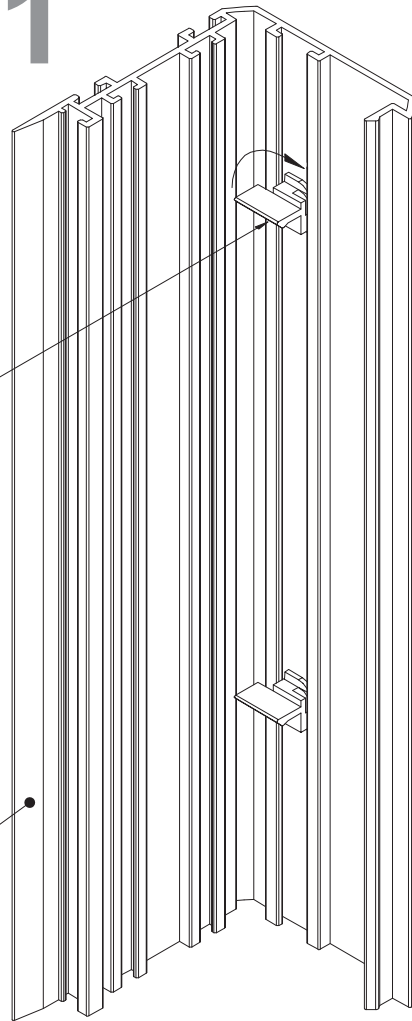
**ΟΔΗΓΙΕΣ ΣΥΝΑΡΜΟΛΟΓΗΣΗΣ**  
**ASSEMBLY INSTRUCTIONS**

**1**

Κούμπωμα άγκιστρου 225-08  
Plastic clip for hook 225-08



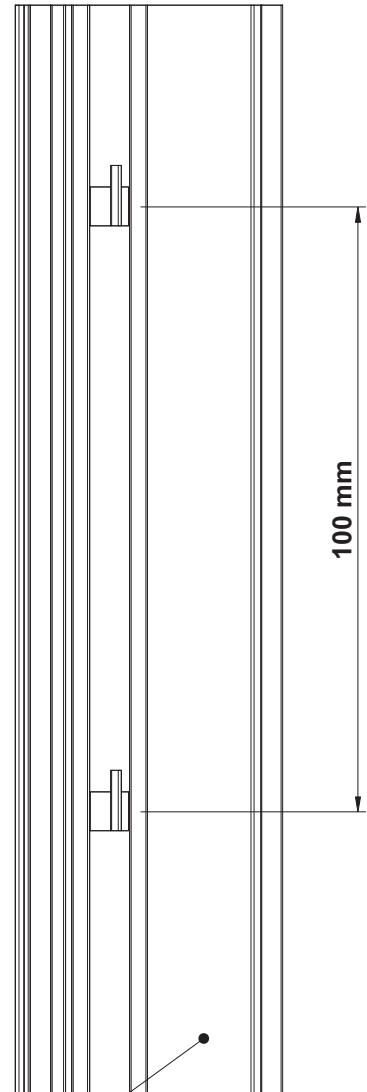
Άγκιστρο 225-08  
Hook 225-08



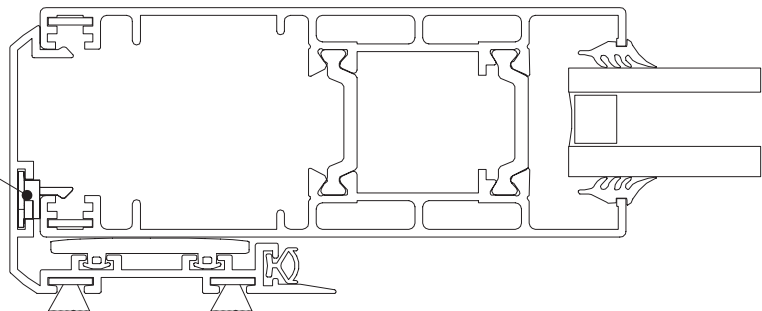
**2**

100 mm

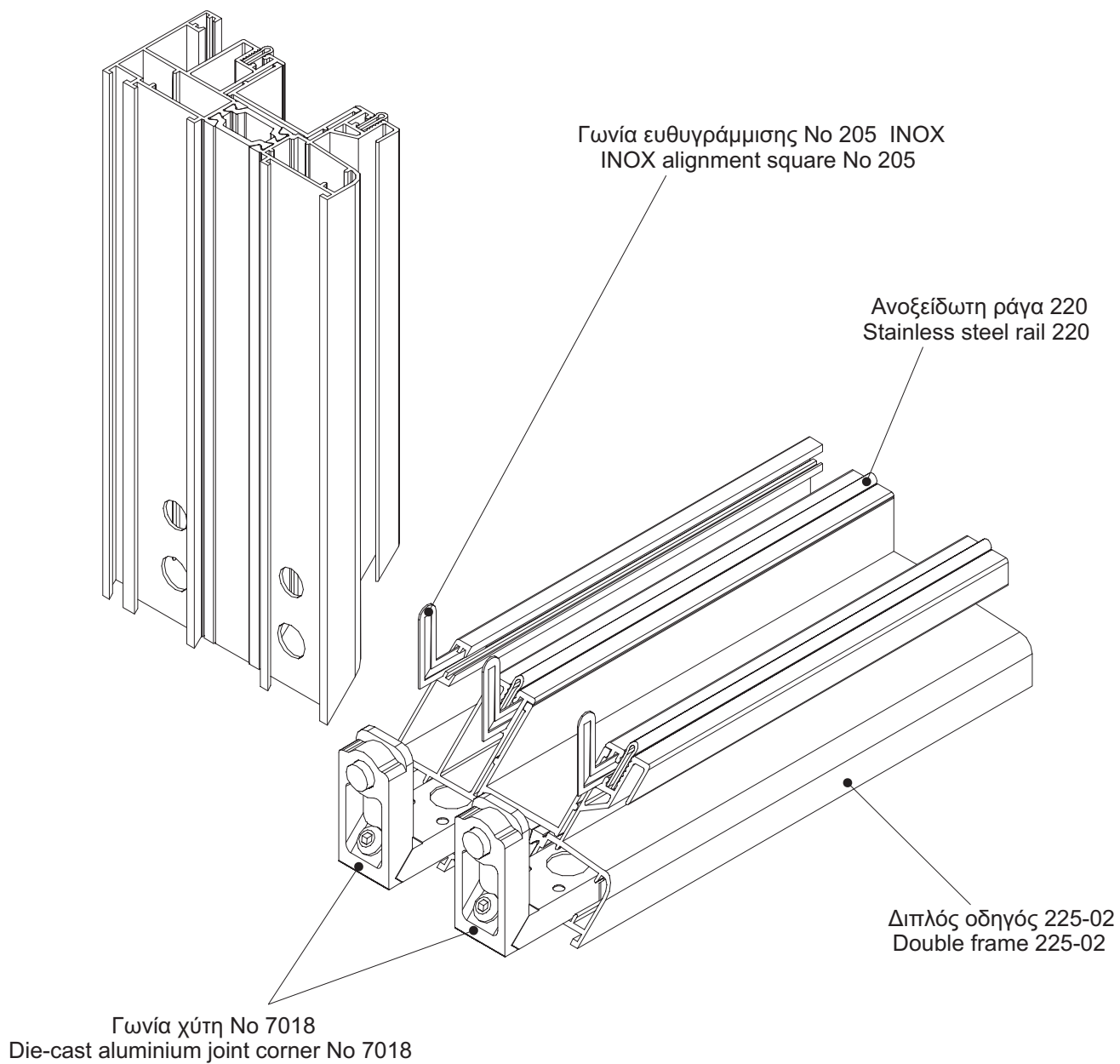
Άγκιστρο 225-08  
Hook 225-08



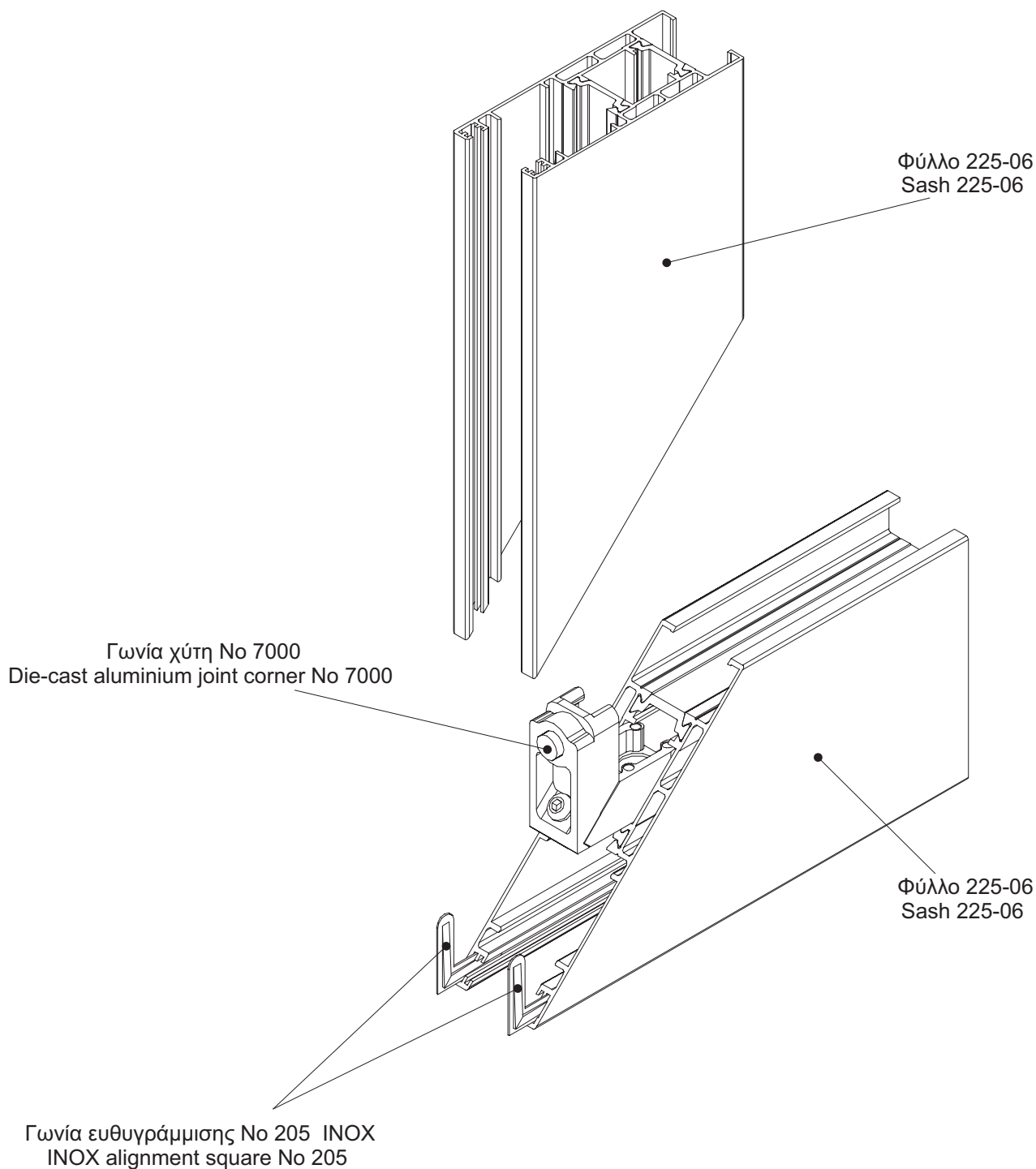
Κούμπωμα άγκιστρου 225-08  
Plastic clip for hook 225-08



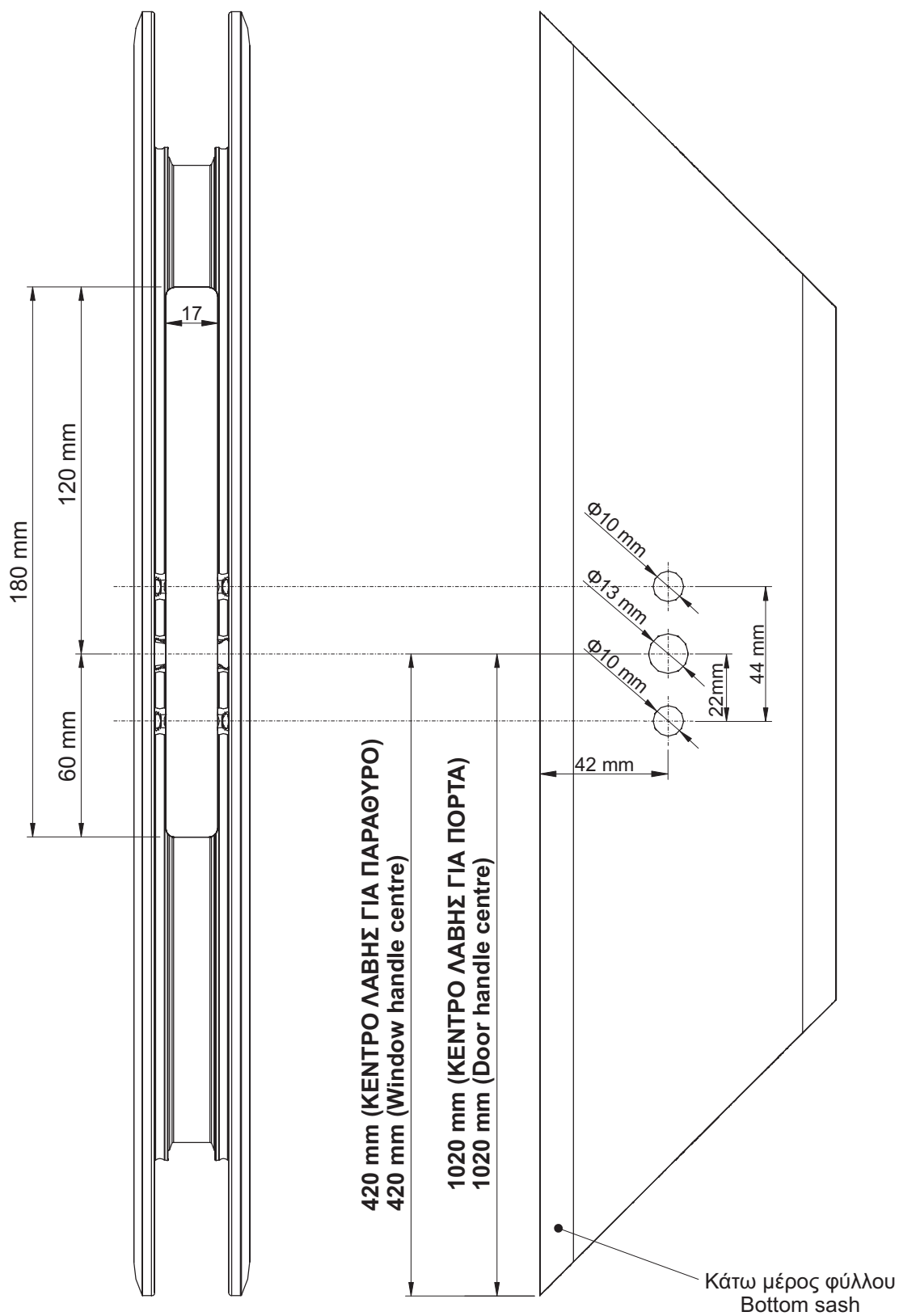
**ΟΔΗΓΙΕΣ ΣΥΝΑΡΜΟΛΟΓΗΣΗΣ**  
**ASSEMBLY INSTRUCTIONS**



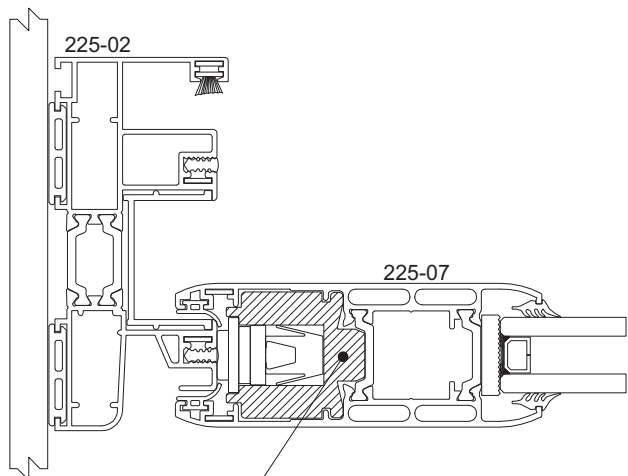
**ΟΔΗΓΙΕΣ ΣΥΝΑΡΜΟΛΟΓΗΣΗΣ**  
**ASSEMBLY INSTRUCTIONS**



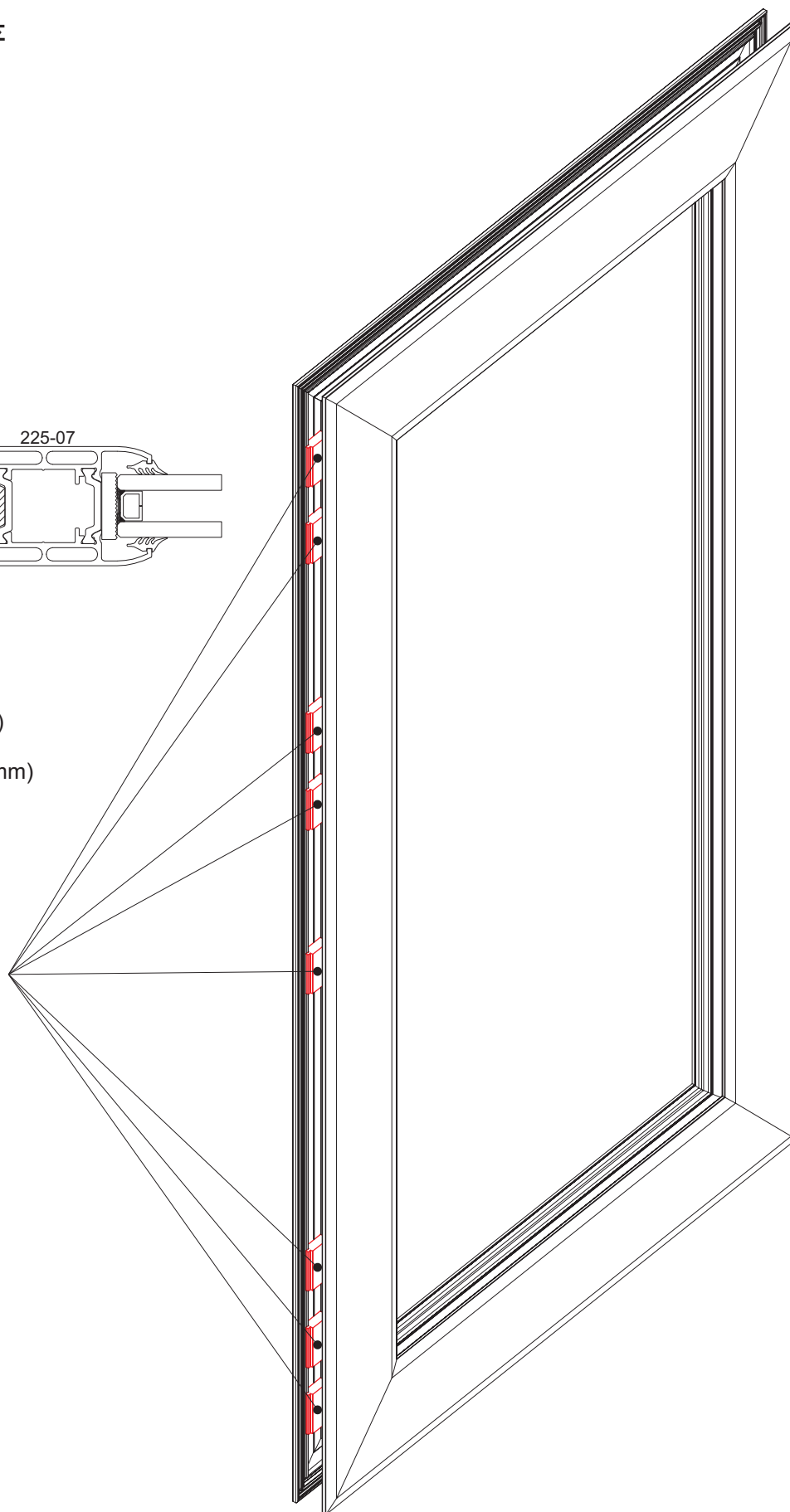
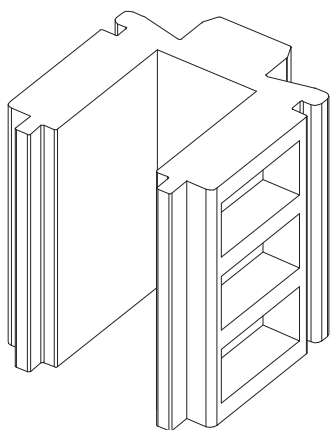
**ΟΔΗΓΙΕΣ ΣΥΝΑΡΜΟΛΟΓΗΣΗΣ**  
**ASSEMBLY INSTRUCTIONS**



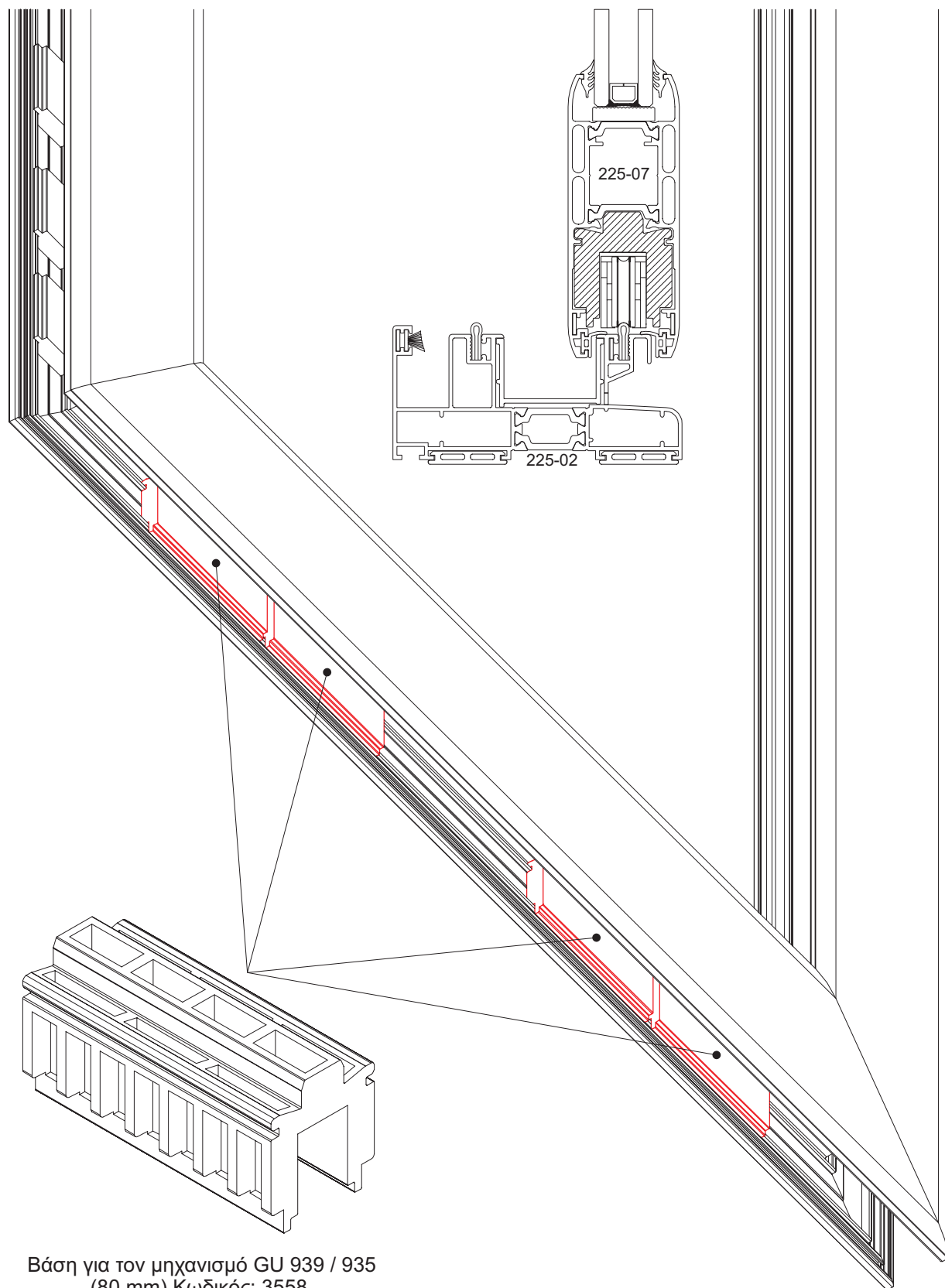
**ΟΔΗΓΙΕΣ ΣΥΝΑΡΜΟΛΟΓΗΣΗΣ**  
**ASSEMBLY INSTRUCTIONS**



Βάση για μηχανισμό (38 mm)  
(Κωδικός: 3599)  
PVC spacer for mechanism (38mm)  
(Code: 3599)



**ΟΔΗΓΙΕΣ ΣΥΝΑΡΜΟΛΟΓΗΣΗΣ**  
**ASSEMBLY INSTRUCTIONS**

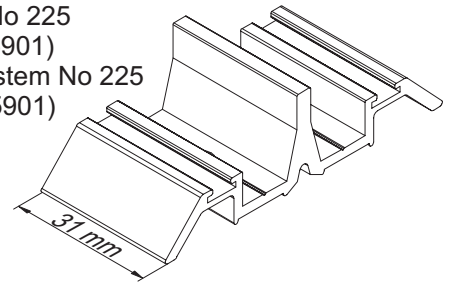


Βάση για τον μηχανισμό GU 939 / 935  
(80 mm) Κωδικός: 3558  
PVC Spacer for mechanism GU 939 / 935  
(80 mm) Code: 3558

**ΟΔΗΓΙΕΣ ΣΥΝΑΡΜΟΛΟΓΗΣΗΣ**  
**ASSEMBLY INSTRUCTIONS**

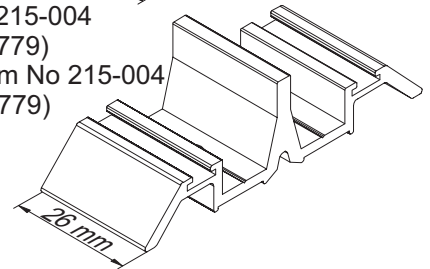
Στόπερ φιλητού Νο 225  
(31 mm) (Κωδ.: 5901)  
Stopper for adjoining system No 225  
(31 mm) (Code: 5901)

**1**



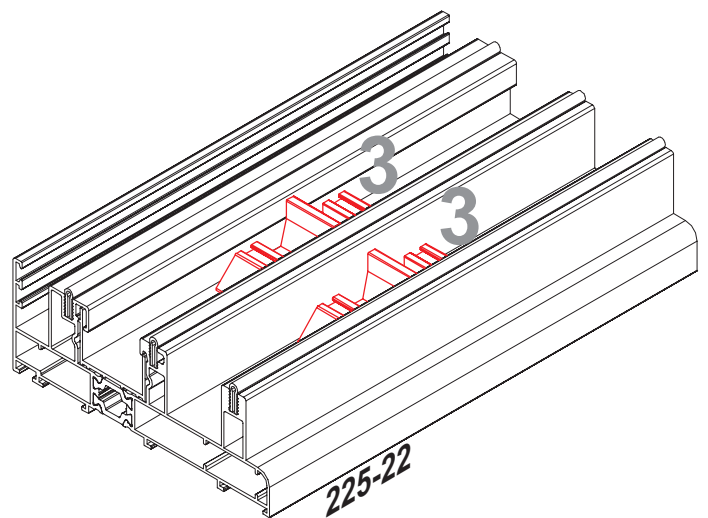
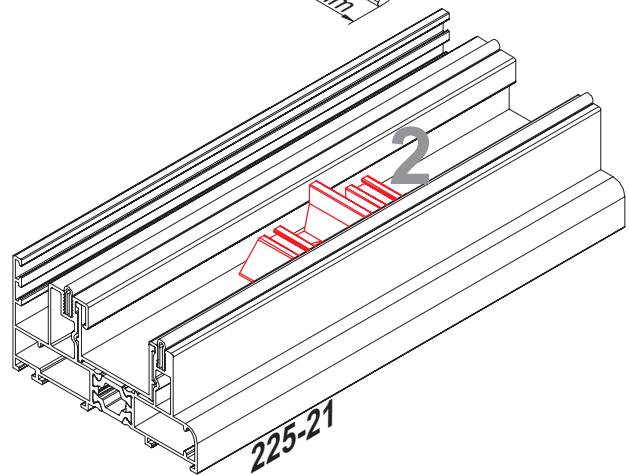
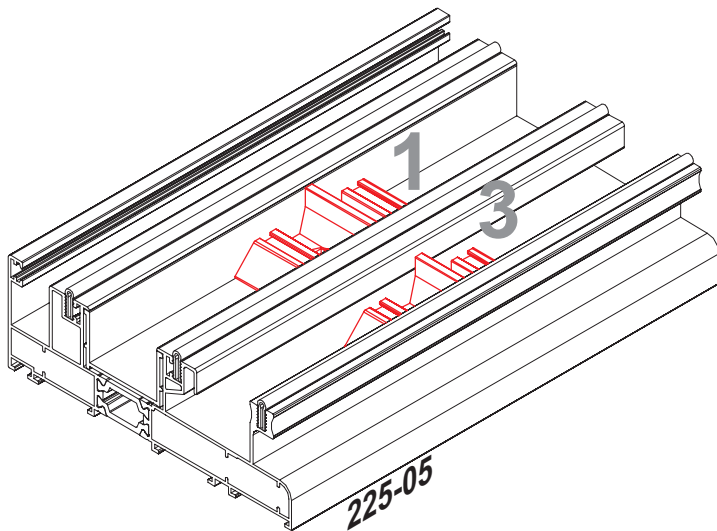
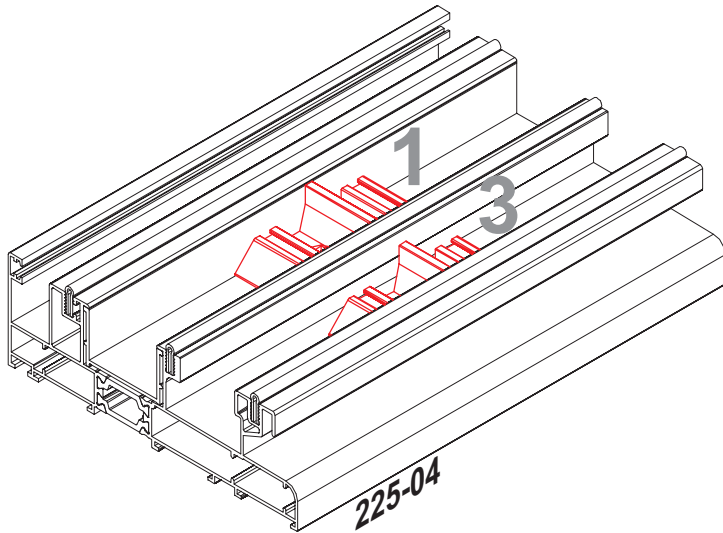
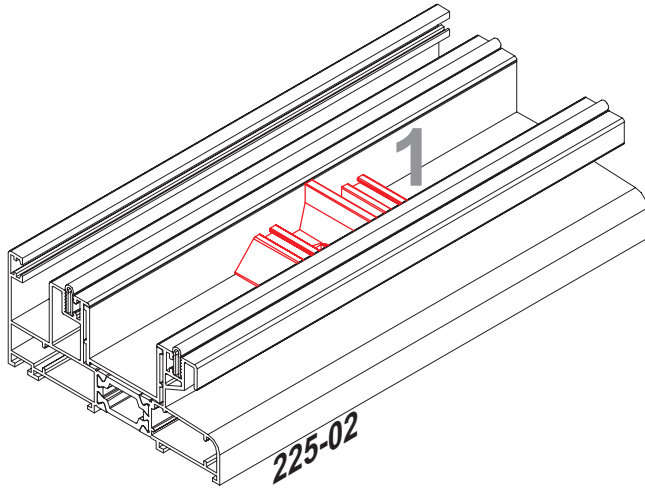
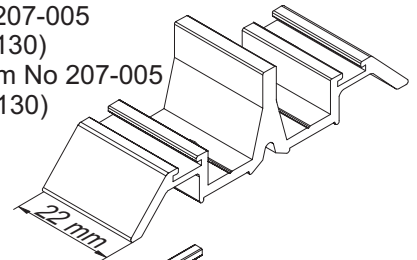
Στόπερ φιλητού Νο 215-004  
(26 mm) (Κωδ.: 5779)  
Stopper for adjoining system No 215-004  
(26 mm) (Code: 5779)

**2**



Στόπερ φιλητού Νο 207-005  
(22 mm) (Κωδ.: 4130)  
Stopper for adjoining system No 207-005  
(22 mm) (Code: 4130)

**3**

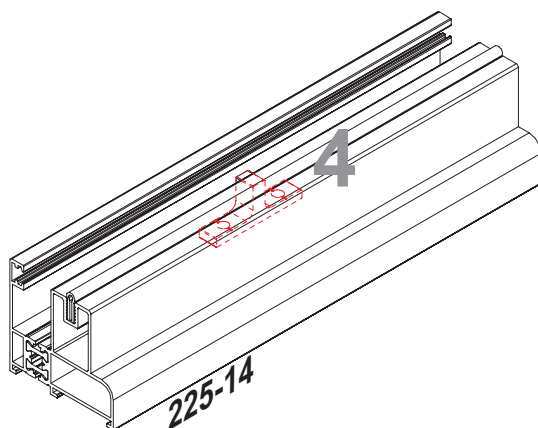
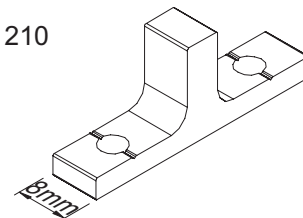




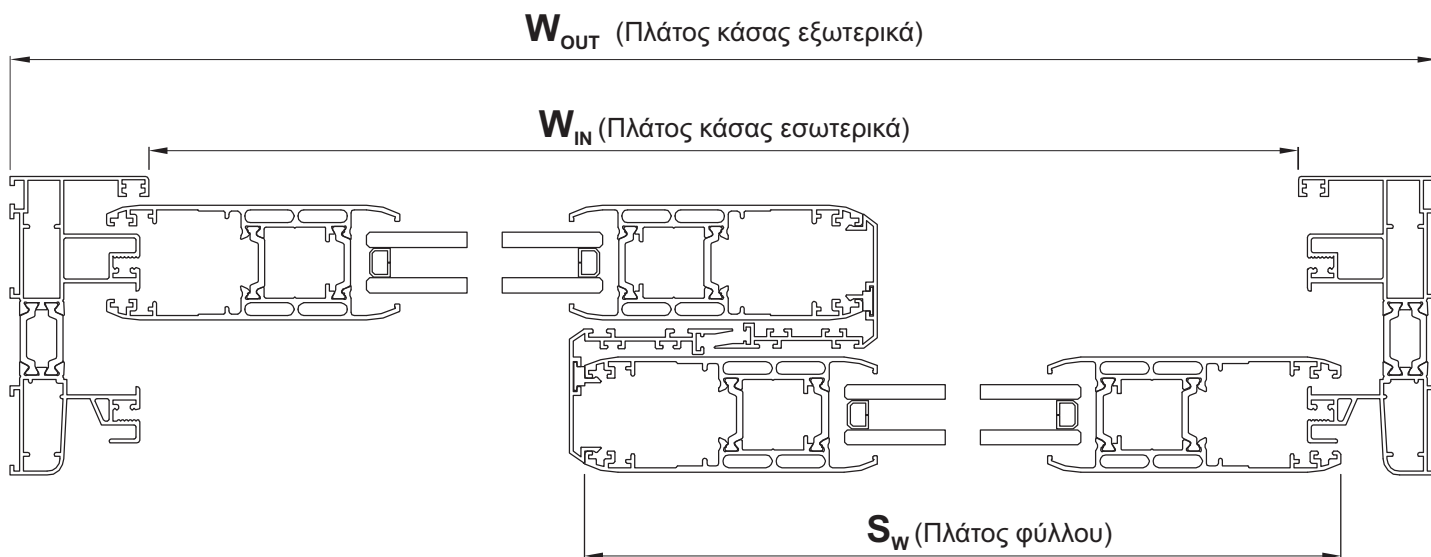
**ΟΔΗΓΙΕΣ ΣΥΝΑΡΜΟΛΟΓΗΣΗΣ**  
**ASSEMBLY INSTRUCTIONS**

Στόπερ φιλητού No 210  
(8 mm) (Κωδ.: 5789)  
Stopper for adjoining system No 210  
(8 mm) (Code: 5789)

**4**



**ΜΕΤΡΑ ΚΟΠΗΣ  
CUTTING DIMENSIONS**



**ΠΑΡΑΘΥΡΟ ΕΠΑΛΛΗΛΟ  
Double-sash window**

**ΟΔΗΓΙΕΣ ΚΟΠΗΣ ΦΥΛΛΩΝ (ΕΣΩΤΕΡΙΚΑ)**

**ΠΛΑΤΟΣ:** Μετράμε την κάσα ΜΕΣΑ-ΜΕΣΑ, προσθέτουμε 120 mm και διαιρούμε δια 2.

**ΥΨΟΣ:** Μετράμε την κάσα ΜΕΣΑ-ΜΕΣΑ, και προσθέτουμε 22 mm.

ΠΛΑΤΟΣ ΦΥΛΛΟΥ  
Width of sash

$$S_W = \frac{W_{IN} + 120}{2} \text{ mm}$$

ΥΨΟΣ ΦΥΛΛΟΥ  
Height of sash

$$S_H = H_{IN} + 22 \text{ mm}$$

**ΟΔΗΓΙΕΣ ΚΟΠΗΣ ΦΥΛΛΩΝ (ΕΞΩΤΕΡΙΚΑ)**

**ΠΛΑΤΟΣ:** Μετράμε την κάσα ΕΞΩ-ΕΞΩ, προσθέτουμε 28 mm και διαιρούμε δια 2.

**ΥΨΟΣ:** Μετράμε την κάσα ΕΞΩ-ΕΞΩ, και αφαιρούμε 70 mm.

ΠΛΑΤΟΣ ΦΥΛΛΟΥ  
Width of sash

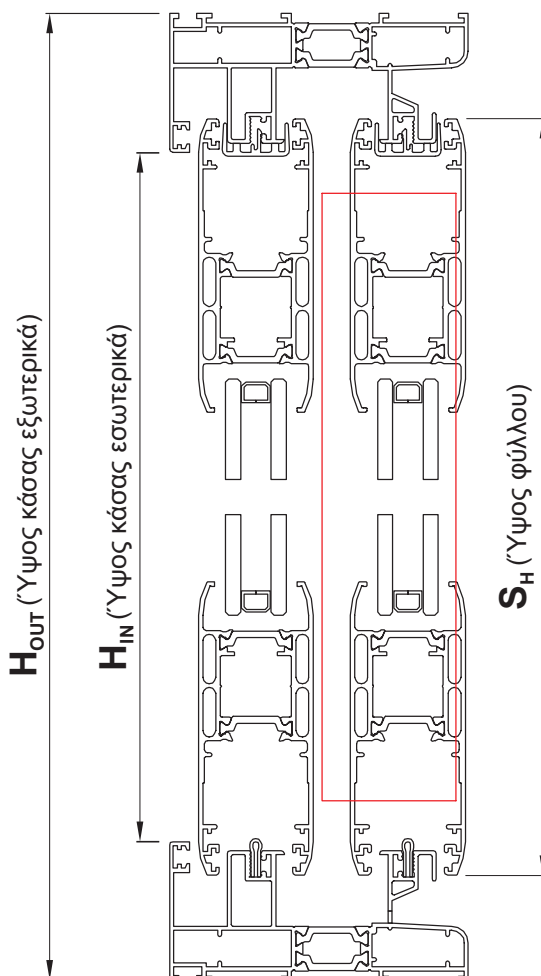
$$S_W = \frac{W_{out} + 28}{2} \text{ mm}$$

ΥΨΟΣ ΦΥΛΛΟΥ  
Height of sash

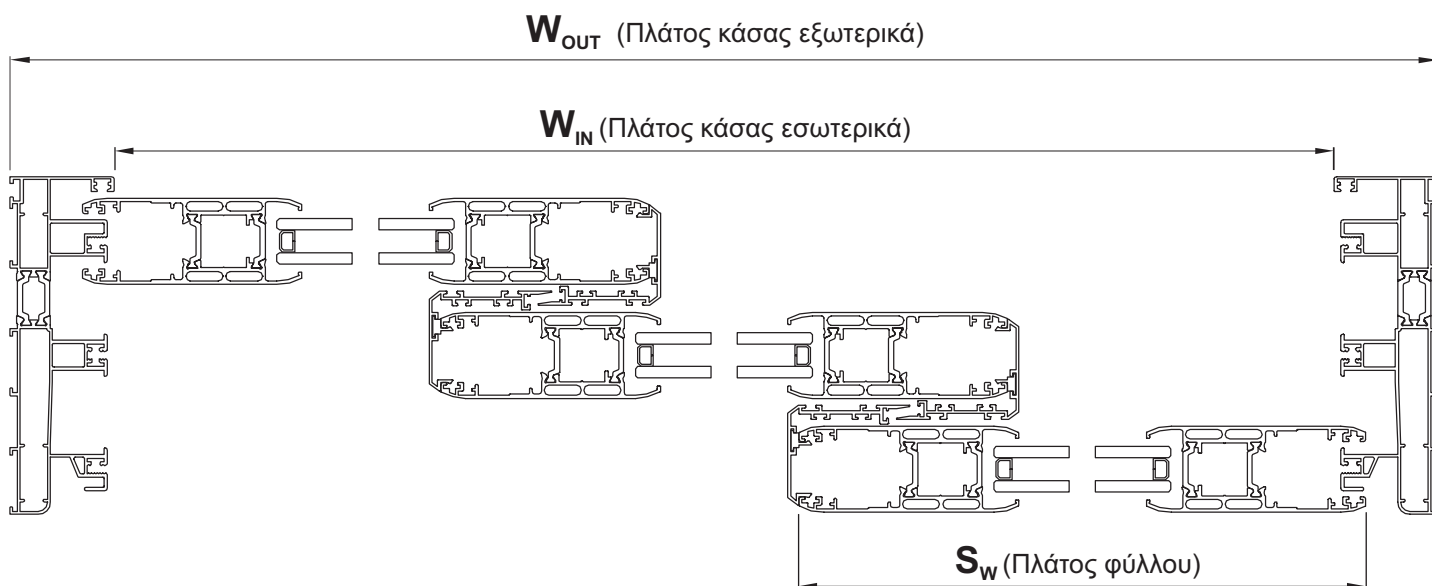
$$S_H = H_{out} - 70 \text{ mm}$$

ΥΨΟΣ ΑΓΚΙΣΤΡΟΥ  
Height of Hook

$$= S_H - 49 \text{ mm}$$



**ΜΕΤΡΑ ΚΟΠΗΣ  
CUTTING DIMENSIONS**



**ΠΑΡΑΘΥΡΟ ΤΡΙΦΥΛΛΟ  
Triple-sash window**

**ΟΔΗΓΙΕΣ ΚΟΠΗΣ ΦΥΛΛΩΝ (ΕΣΩΤΕΡΙΚΑ)**

**ΠΛΑΤΟΣ:** Μετράμε την κάσα ΜΕΣΑ-ΜΕΣΑ, προσθέτουμε 212 mm και διαιρούμε δια 3.

**ΥΨΟΣ:** Μετράμε την κάσα ΜΕΣΑ-ΜΕΣΑ, και προσθέτουμε 22 mm.

ΠΛΑΤΟΣ ΦΥΛΛΟΥ  
Width of sash

$$S_W = \frac{W_{IN} + 212}{3} \text{ mm}$$

ΥΨΟΣ ΦΥΛΛΟΥ  
Height of sash

$$S_H = H_{IN} + 22 \text{ mm}$$

**ΟΔΗΓΙΕΣ ΚΟΠΗΣ ΦΥΛΛΩΝ (ΕΞΩΤΕΡΙΚΑ)**

**ΠΛΑΤΟΣ:** Μετράμε την κάσα ΕΞΩ-ΕΞΩ, προσθέτουμε 120 mm και διαιρούμε δια 3.

**ΥΨΟΣ:** Μετράμε την κάσα ΕΞΩ-ΕΞΩ, και αφαιρούμε 70 mm.

ΠΛΑΤΟΣ ΦΥΛΛΟΥ  
Width of sash

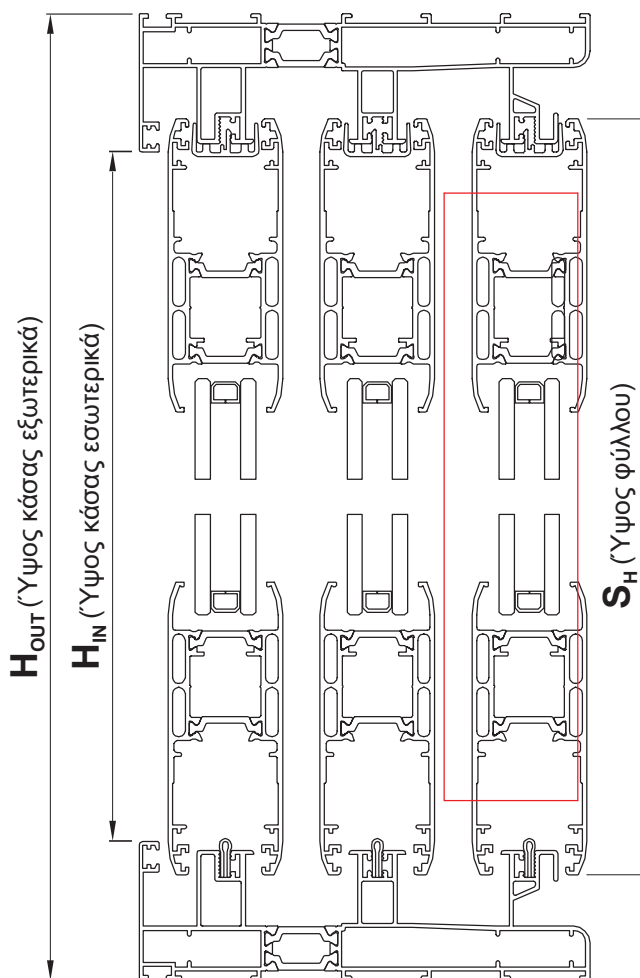
$$S_W = \frac{W_{out} + 120}{3} \text{ mm}$$

ΥΨΟΣ ΦΥΛΛΟΥ  
Height of sash

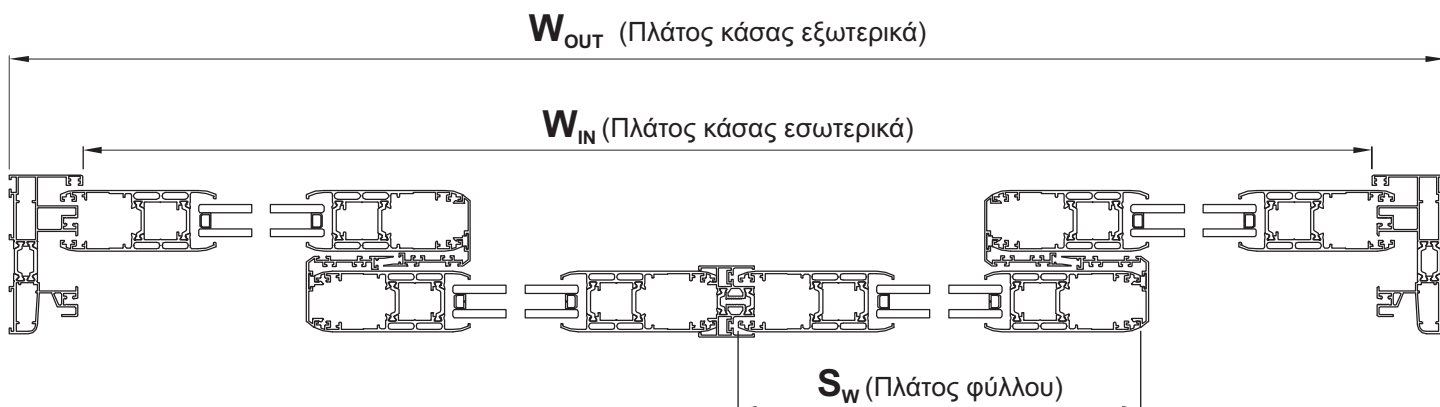
$$S_H = H_{out} - 70 \text{ mm}$$

ΥΨΟΣ ΑΓΚΙΣΤΡΟΥ  
Height of Hook

$$= S_H - 49 \text{ mm}$$



## ΜΕΤΡΑ ΚΟΠΗΣ CUTTING DIMENSIONS



### ΠΑΡΑΘΥΡΟ ΤΕΤΡΑΦΥΛΛΟ Four-sash window

#### ΟΔΗΓΙΕΣ ΚΟΠΗΣ ΦΥΛΛΩΝ (ΕΣΩΤΕΡΙΚΑ)

**ΠΛΑΤΟΣ:** Μετράμε την κάσα ΜΕΣΑ-ΜΕΣΑ, προσθέτουμε 198 mm και διαιρούμε δια 4.

**ΥΨΟΣ:** Μετράμε την κάσα ΜΕΣΑ-ΜΕΣΑ, και προσθέτουμε 22 mm.

$$\begin{array}{l} \text{ΠΛΑΤΟΣ ΦΥΛΛΟΥ} \\ \text{Width of sash} \end{array} \quad S_W = \frac{W_{IN} + 198}{4} \text{ mm}$$

$$\begin{array}{l} \text{ΥΨΟΣ ΦΥΛΛΟΥ} \\ \text{Height of sash} \end{array} \quad S_H = H_{IN} + 22 \text{ mm}$$

#### ΟΔΗΓΙΕΣ ΚΟΠΗΣ ΦΥΛΛΩΝ (ΕΞΩΤΕΡΙΚΑ)

**ΠΛΑΤΟΣ:** Μετράμε την κάσα ΕΞΩ-ΕΞΩ, προσθέτουμε 107 mm και διαιρούμε δια 4.

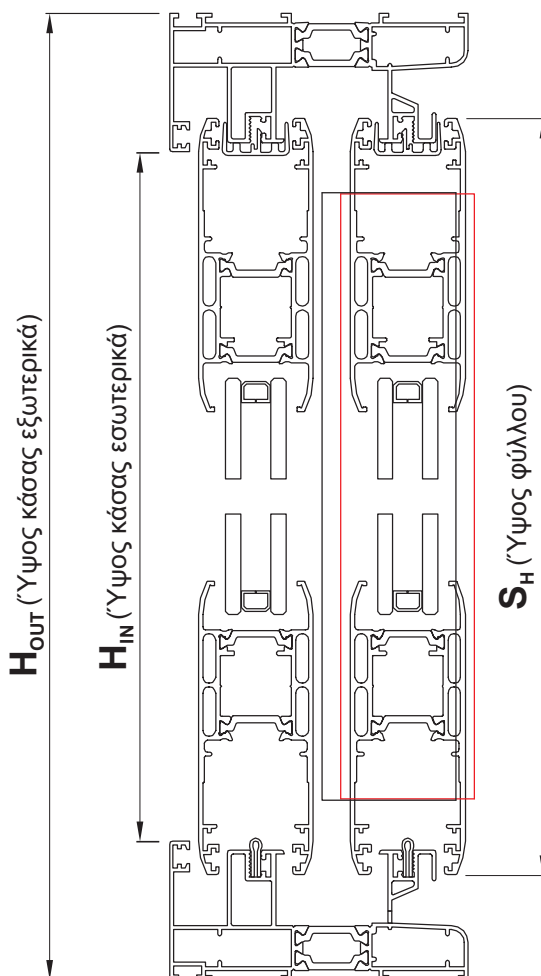
**ΥΨΟΣ:** Μετράμε την κάσα ΕΞΩ-ΕΞΩ, και αφαιρούμε 70 mm.

$$\begin{array}{l} \text{ΠΛΑΤΟΣ ΦΥΛΛΟΥ} \\ \text{Width of sash} \end{array} \quad S_W = \frac{W_{out} + 107}{4} \text{ mm}$$

$$\begin{array}{l} \text{ΥΨΟΣ ΦΥΛΛΟΥ} \\ \text{Height of sash} \end{array} \quad S_H = H_{out} - 70 \text{ mm}$$

$$\begin{array}{l} \text{ΥΨΟΣ ΑΓΚΙΣΤΡΟΥ} \\ \text{Height of Hook} \end{array} = S_H - 49 \text{ mm}$$

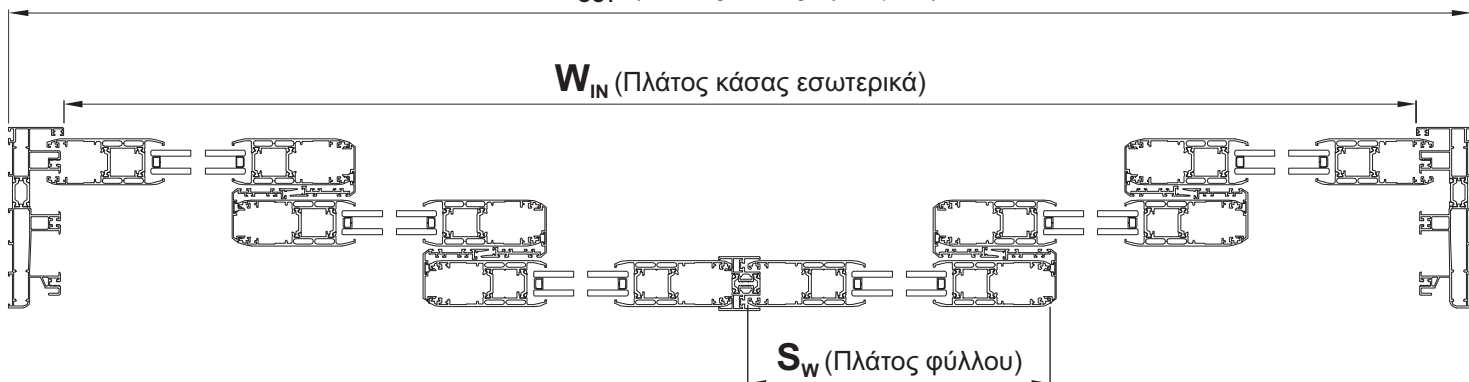
$$\begin{array}{l} \text{ΥΨΟΣ ΜΠΙΝΙ ΦΙΛΗΤΟΥ} \\ \text{Height of adjoining profile} \end{array} = S_H - 53 \text{ mm}$$



**ΜΕΤΡΑ ΚΟΠΗΣ  
CUTTING DIMENSIONS**

$W_{out}$  (Πλάτος κάσας εξωτερικά)

$W_{in}$  (Πλάτος κάσας εσωτερικά)



**ΠΑΡΑΘΥΡΟ ΕΞΑΦΥΛΟ  
Six-sash window**

**ΟΔΗΓΙΕΣ ΚΟΠΗΣ ΦΥΛΛΩΝ (ΕΣΩΤΕΡΙΚΑ)**

**ΠΛΑΤΟΣ:** Μετράμε την κάσα ΜΕΣΑ-ΜΕΣΑ, προσθέτουμε 382 mm και διαιρούμε δια 6.

**ΥΨΟΣ:** Μετράμε την κάσα ΜΕΣΑ-ΜΕΣΑ, και προσθέτουμε 22 mm.

ΠΛΑΤΟΣ ΦΥΛΛΟΥ  
Width of sash

$$S_w = \frac{W_{in} + 382}{6} \text{ mm}$$

ΥΨΟΣ ΦΥΛΛΟΥ  
Height of sash

$$S_H = H_{in} + 22 \text{ mm}$$

**ΟΔΗΓΙΕΣ ΚΟΠΗΣ ΦΥΛΛΩΝ (ΕΞΩΤΕΡΙΚΑ)**

**ΠΛΑΤΟΣ:** Μετράμε την κάσα ΕΞΩ-ΕΞΩ, προσθέτουμε 290 mm και διαιρούμε δια 6.

**ΥΨΟΣ:** Μετράμε την κάσα ΕΞΩ-ΕΞΩ, και αφαιρούμε 70 mm.

ΠΛΑΤΟΣ ΦΥΛΛΟΥ  
Width of sash

$$S_w = \frac{W_{out} + 290}{6} \text{ mm}$$

ΥΨΟΣ ΦΥΛΛΟΥ  
Height of sash

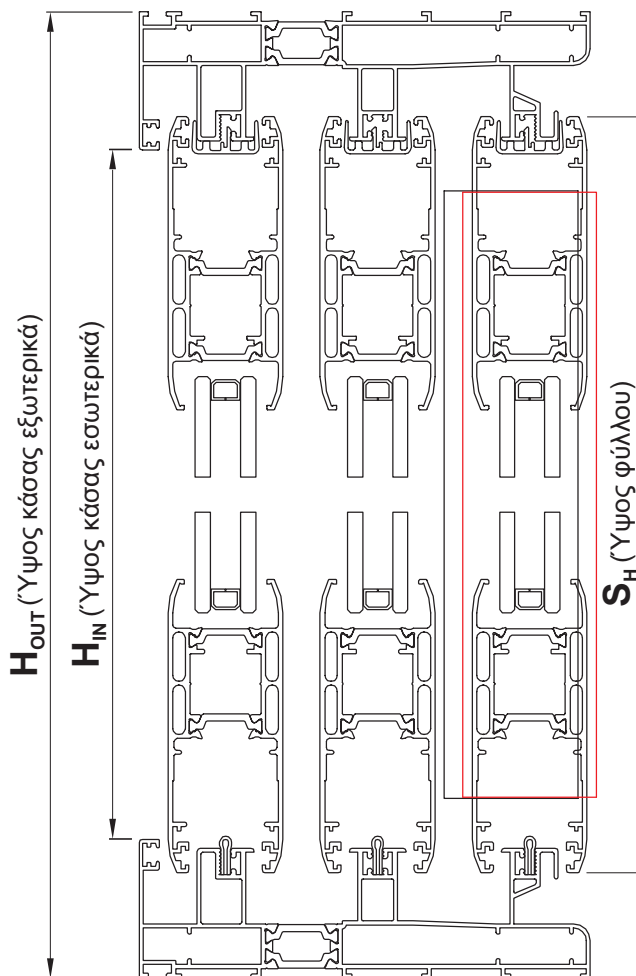
$$S_H = H_{out} - 70 \text{ mm}$$

ΥΨΟΣ ΑΓΚΙΣΤΡΟΥ  
Height of Hook

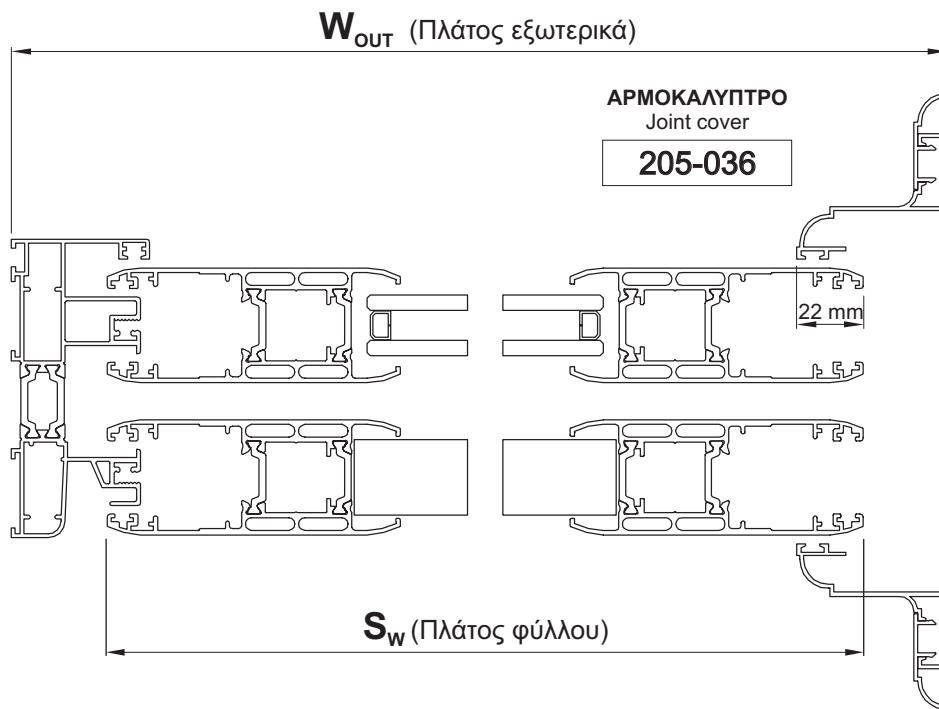
$$= S_H - 49 \text{ mm}$$

ΥΨΟΣ ΜΠΙΝΙ ΦΙΛΗΤΟΥ  
Height of adjoining profile

$$= S_H - 53 \text{ mm}$$



**ΜΕΤΡΑ ΚΟΠΗΣ  
CUTTING DIMENSIONS**



**ΠΑΡΑΘΥΡΟ ΜΟΝΟΦΥΛΛΟ ΧΩΝΕΥΤΟ  
Built-in Single - sash window**

Αρμολάκι 205-036  
Cover gap 205-036

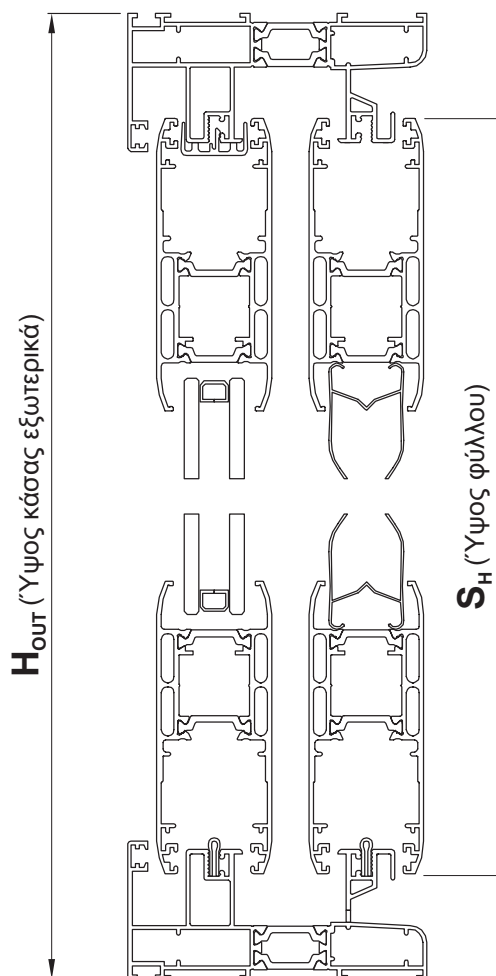
**ΟΔΗΓΙΕΣ ΚΟΠΗΣ ΦΥΛΛΩΝ (ΕΞΩΤΕΡΙΚΑ)**

ΠΛΑΤΟΣ: Μετράμε την κάσα ΕΞΩ-ΕΞΩ και αφαιρούμε 60 mm.

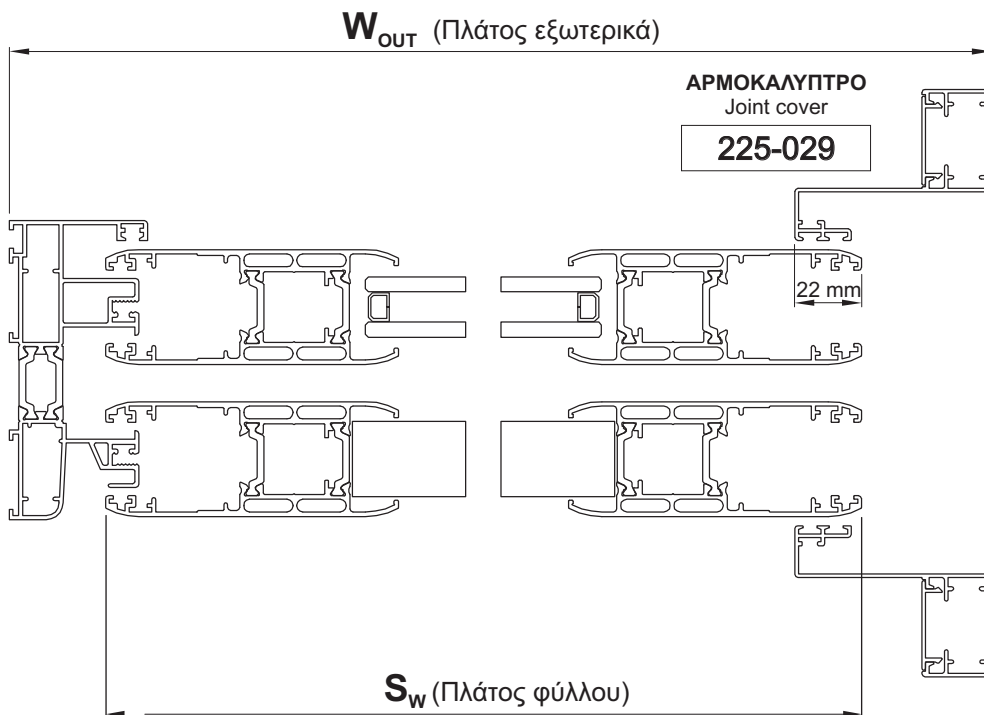
ΥΨΟΣ: Μετράμε την κάσα ΕΞΩ-ΕΞΩ και αφαιρούμε 70 mm.

**ΠΛΑΤΟΣ ΦΥΛΛΟΥ**  
Width of sash  $S_w = W_{out} - 60 \text{ mm}$

**ΥΨΟΣ ΦΥΛΛΟΥ**  
Height of sash  $S_H = H_{out} - 70 \text{ mm}$



**ΜΕΤΡΑ ΚΟΠΗΣ  
CUTTING DIMENSIONS**



**ΠΑΡΑΘΥΡΟ ΜΟΝΟΦΥΛΛΟ ΧΩΝΕΥΤΟ**  
Built-in Single - sash window

Αρμολάυπτρο 225-029  
Cover gap 225-029

**ΟΔΗΓΙΕΣ ΚΟΠΗΣ ΦΥΛΛΩΝ (ΕΞΩΤΕΡΙΚΑ)**

**ΠΛΑΤΟΣ:** Μετράμε την κάσα ΕΞΩ-ΕΞΩ και αφαιρούμε 75 mm.

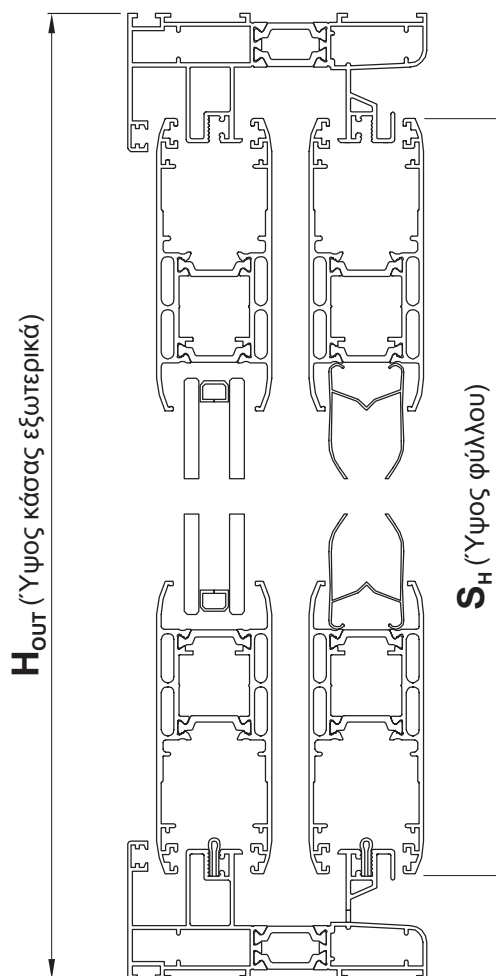
**ΥΨΟΣ:** Μετράμε την κάσα ΕΞΩ-ΕΞΩ και αφαιρούμε 70 mm.

**ΠΛΑΤΟΣ ΦΥΛΛΟΥ**  
Width of sash

$$S_w = W_{out} - 75 \text{ mm}$$

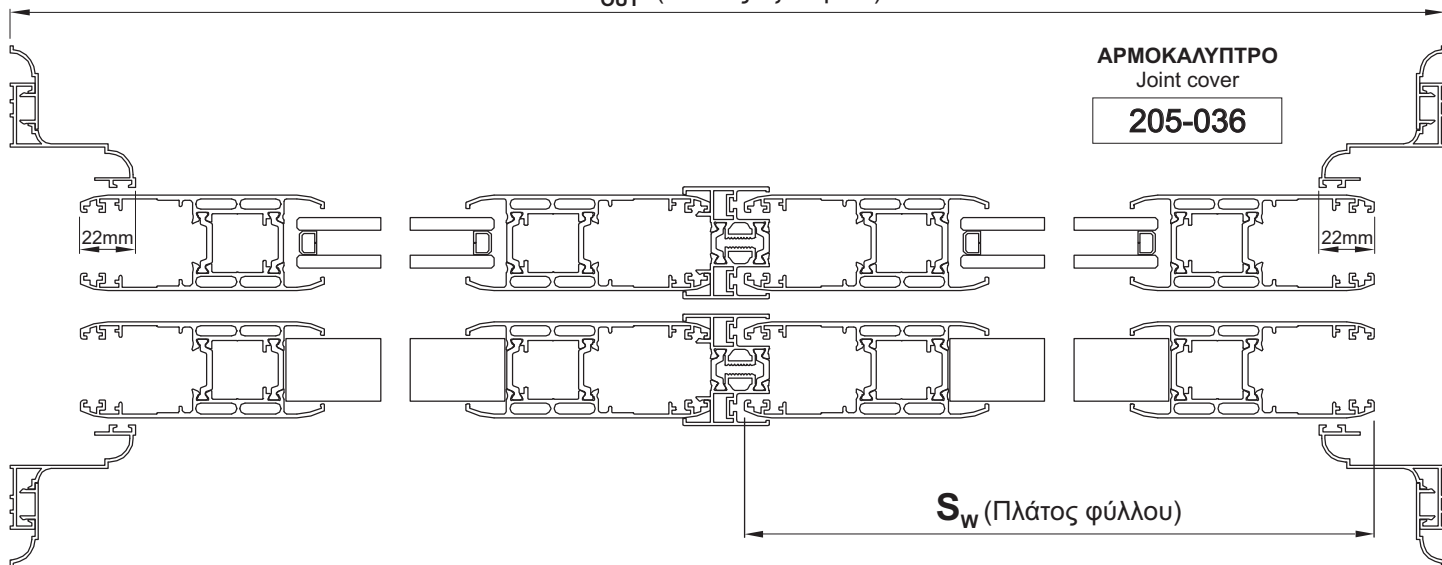
**ΥΨΟΣ ΦΥΛΛΟΥ**  
Height of sash

$$S_H = H_{out} - 70 \text{ mm}$$



**ΜΕΤΡΑ ΚΟΠΗΣ  
CUTTING DIMENSIONS**

$W_{out}$  (Πλάτος εξωτερικά)



**ΠΑΡΑΘΥΡΟ ΔΙΦΥΛΛΟ ΧΩΝΕΥΤΟ  
Built-in Double - sash window**

Αρμολάκι 205-036  
Cover gap 205-036

**ΟΔΗΓΙΕΣ ΚΟΠΗΣ ΦΥΛΛΩΝ (ΕΞΩΤΕΡΙΚΑ)**

**ΠΛΑΤΟΣ:** Μετράμε την κάσα ΕΞΩ-ΕΞΩ, αφαιρούμε 70 mm και διαιρούμε διά 2.

**ΥΨΟΣ:** Μετράμε την κάσα ΕΞΩ-ΕΞΩ και αφαιρούμε 70 mm

**ΠΛΑΤΟΣ ΦΥΛΛΟΥ**  
Width of sash

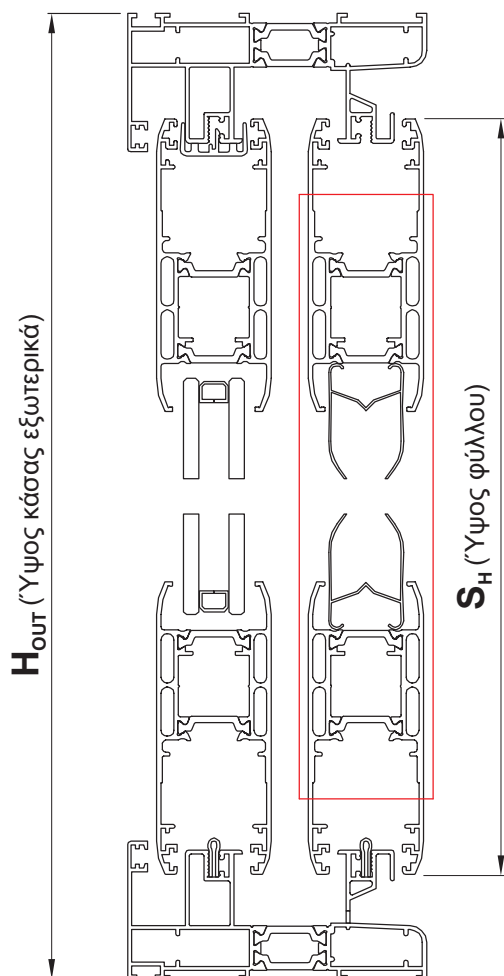
$$S_w = \frac{W_{out} - 70}{2} \text{ mm}$$

**ΥΨΟΣ ΦΥΛΛΟΥ**  
Height of sash

$$S_H = H_{out} - 70 \text{ mm}$$

**ΥΨΟΣ ΜΠΙΝΙ ΦΙΛΗΤΟΥ**  
Height of adjoining profile

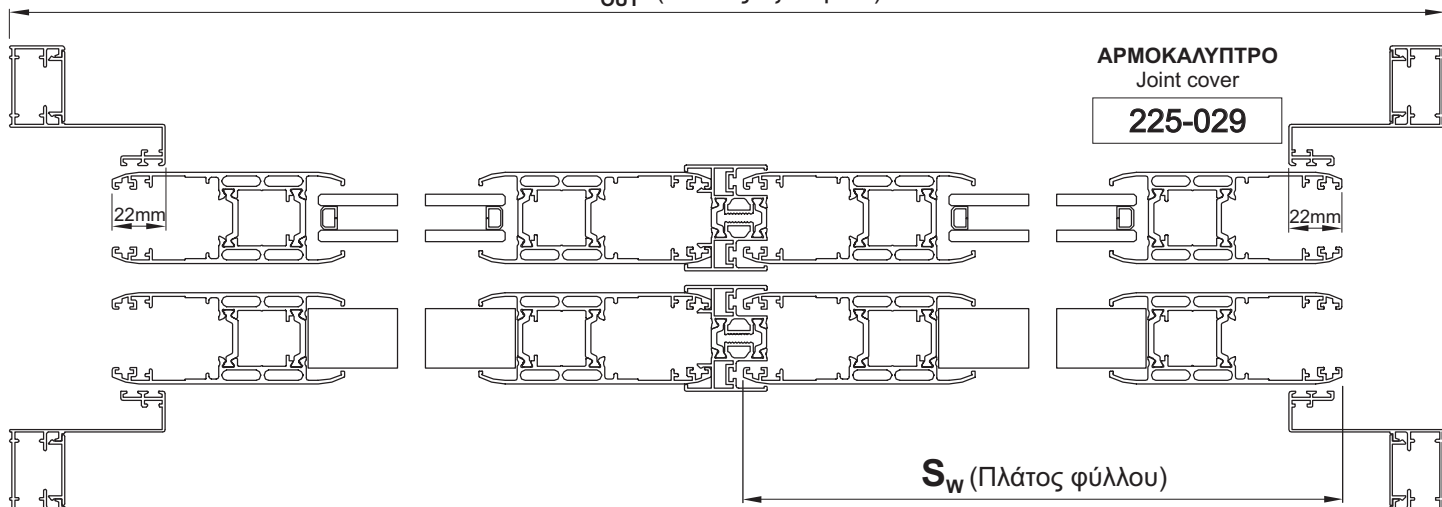
$$= S_H - 50 \text{ mm}$$





**ΜΕΤΡΑ ΚΟΠΗΣ  
CUTTING DIMENSIONS**

$W_{out}$  (Πλάτος εξωτερικά)



**ΑΡΜΟΚΑΛΥΠΤΡΟ**  
Joint cover

**225-029**

**ΠΑΡΑΘΥΡΟ ΔΙΦΥΛΛΟ ΧΩΝΕΥΤΟ**  
Built-in Double - sash window

Αρμολάυπτρο 225-029  
Cover gap 225-029

**ΟΔΗΓΙΕΣ ΚΟΠΗΣ ΦΥΛΛΩΝ (ΕΞΩΤΕΡΙΚΑ)**

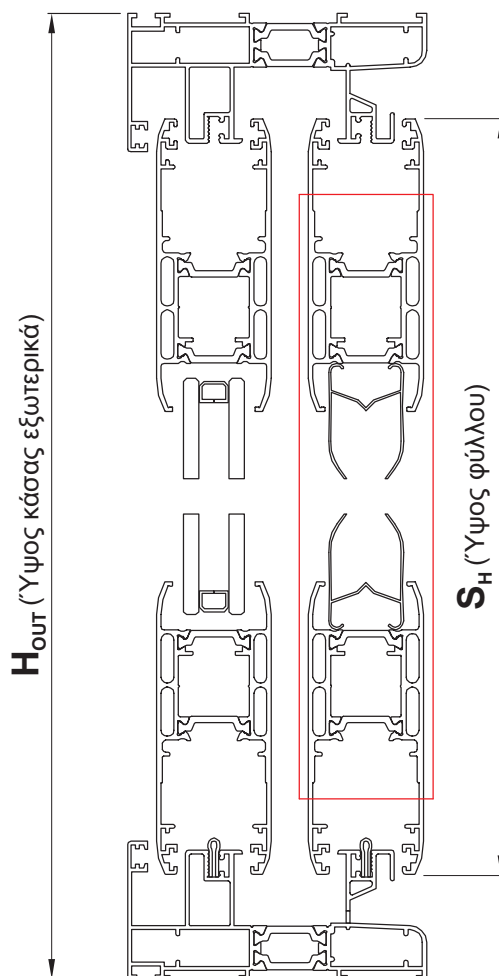
**ΠΛΑΤΟΣ:** Μετράμε την κάσα ΕΞΩ-ΕΞΩ, αφαιρούμε 100 mm και διαιρούμε δια 2.

**ΥΨΟΣ:** Μετράμε την κάσα ΕΞΩ-ΕΞΩ και αφαιρούμε 70 mm

**ΠΛΑΤΟΣ ΦΥΛΛΟΥ**  
Width of sash  $S_w = \frac{W_{out} - 100}{2}$  mm

**ΥΨΟΣ ΦΥΛΛΟΥ**  
Height of sash  $S_H = H_{out} - 70$  mm

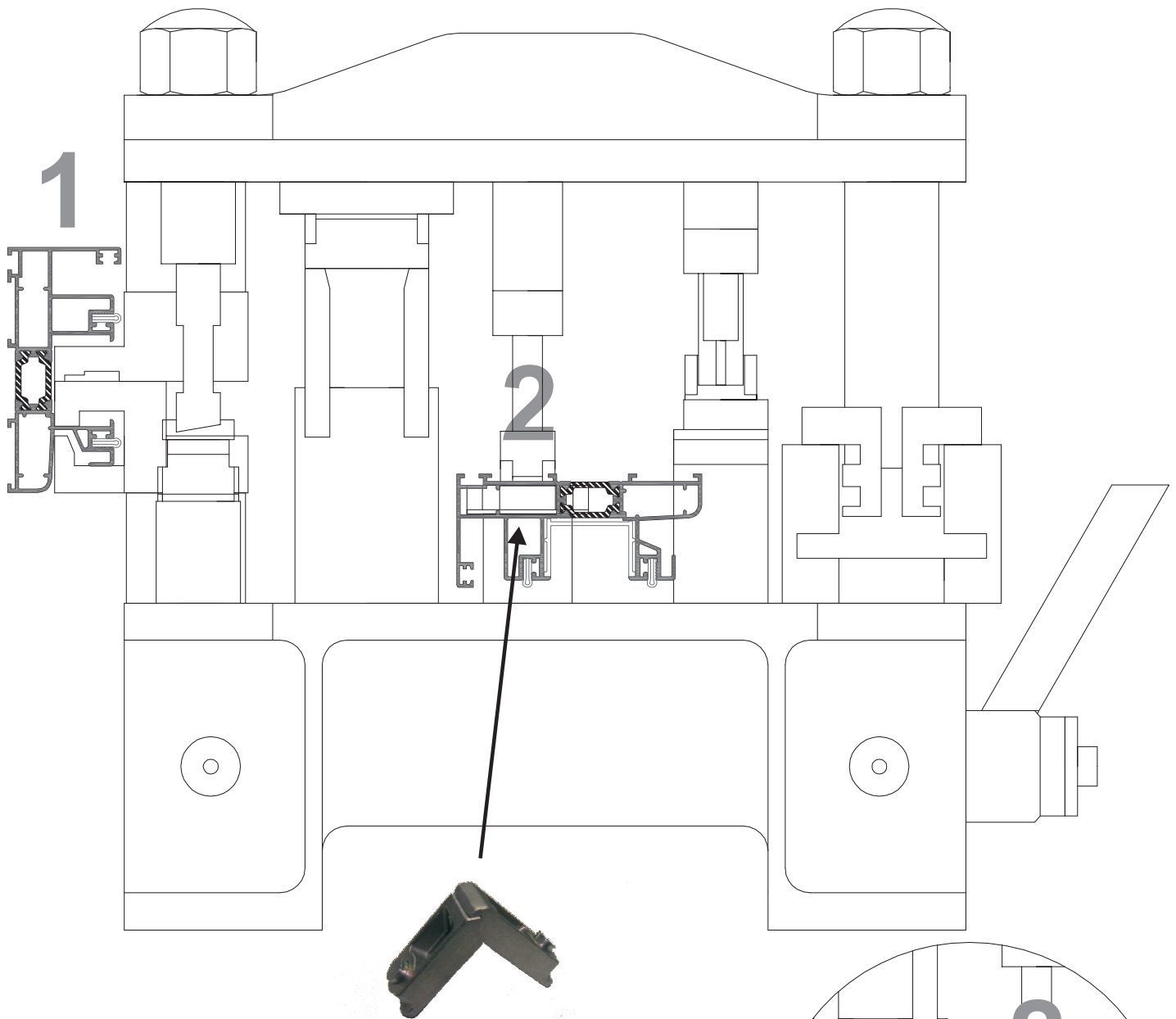
**ΥΨΟΣ ΜΠΙΝΙ ΦΙΛΗΤΟΥ**  
Height of adjoining profile =  $S_H - 50$  mm



$H_{out}$  (Υψος κάσας εξωτερικά)

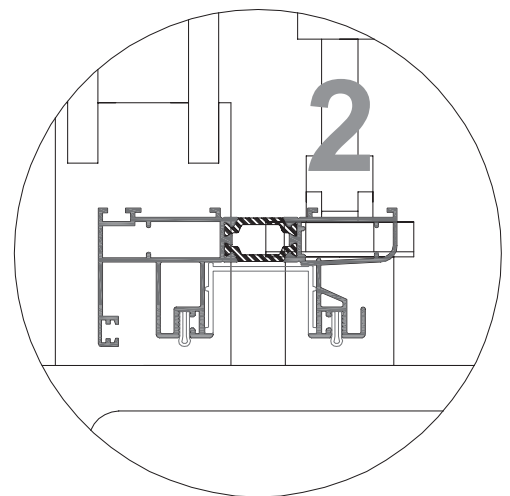
$S_H$  (Υψος φύλλου)

**ΠΡΕΣΑ  
PRESS MACHINE**

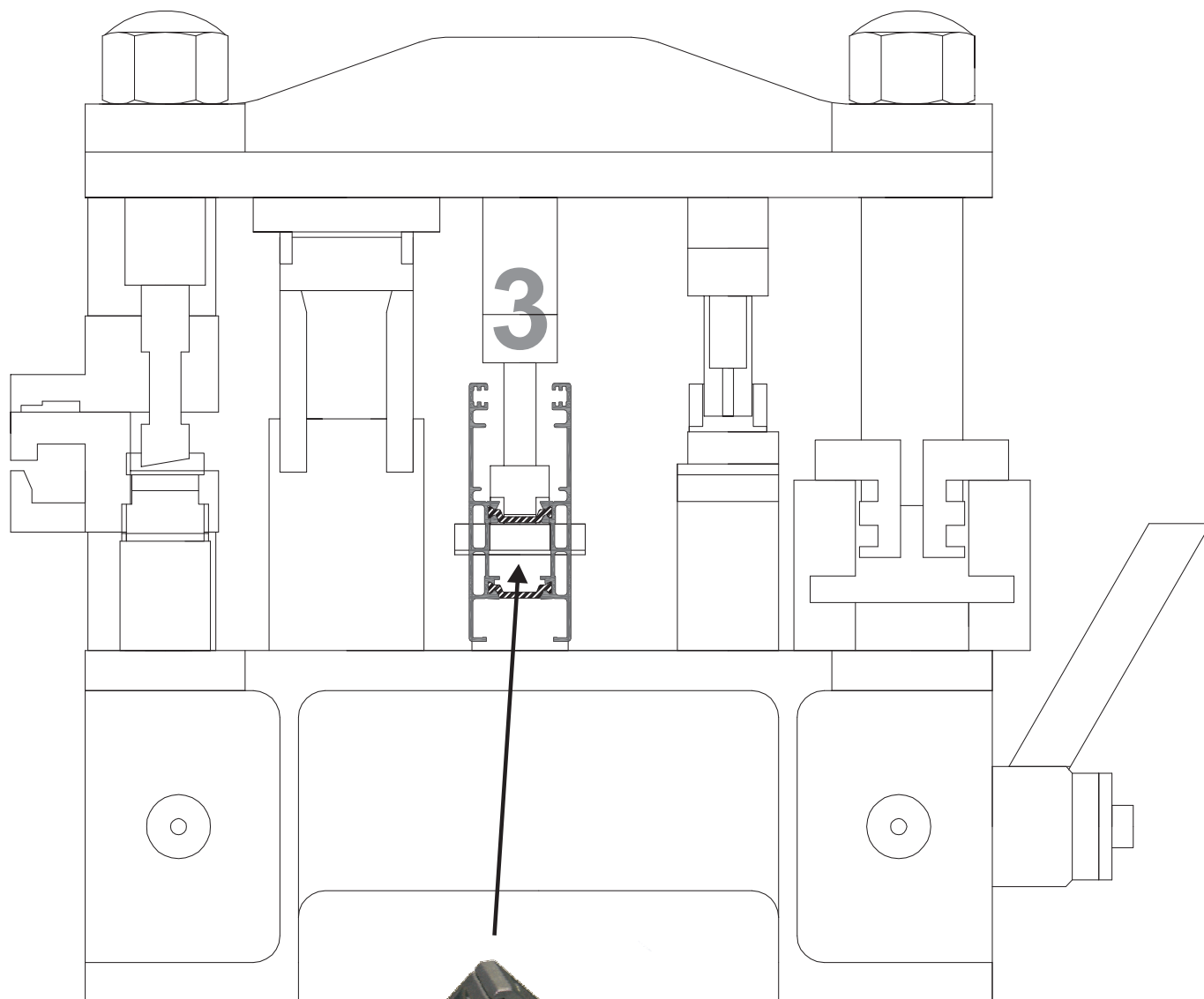


Γωνία συνδέσεως χυτή Νο 7018  
Die-cast aluminium joint corner No 7018

- 1. ΤΡΥΠΗΜΑ ΝΕΡΟΧΥΤΩΝ ΣΤΟΥΣ ΟΔΗΓΟΥΣ**  
Piercing for draining hole on frame profiles
- 2. ΤΡΥΠΗΜΑ ΚΑΣΑΣ**  
Piercing for joint corner on frame profiles



**ΠΡΕΣΑ  
PRESS MACHINE**



Γωνία συνδέσεως χυτή No 7000  
Die-cast aluminium joint corner No 7000

**3. ΤΡΥΠΗΜΑ ΦΥΛΛΩΝ**  
Piercing for joint corner on sash profiles