

ALBIO 225

THERMAL BREAK SLIDING SYSTEM

ΘΕΡΜΟΜΟΝΩΤΙΚΟ ΣΥΡΟΜΕΝΟ ΣΥΣΤΗΜΑ

Η Albio 225 είναι θερμομονωτική σειρά, κατάλληλη για συρόμενες μπαλκονόπορτες και παράθυρα. Η υποδοχή για ανοξείδωτη ράγα κύλισης αποτελεί ένα από τα βασικά πλεονεκτήματα της σειράς, προσφέροντας ακόμη μεγαλύτερη αντοχή και λειτουργικότητα. Ταυτόχρονα, δίνει την επιλογή για χρήση ράγας κύλισης από πολυαμίδιο, αλλά και από αλουμίνιο.

Τα φύλλα και οι οδηγοί κύλισης διακόπτονται από ράβδους πολυαμιδίου πλάτους 24mm. Με πλάτος φύλλου 38mm, η σειρά παρουσιάζει άριστα θερμομονωτικά αποτελέσματα.

Δίνει τη δυνατότητα για κατασκευές όλων των τύπων συρομένων, επάλληλων ή χωνευτών, ακόμη και σε περιπτώσεις μεγάλων ανοιγμάτων.

THERMAL BREAK SLIDING SYSTEM

Albio 225 is a thermal break system, appropriate for sliding balcony doors and windows. A special feature is the option of embedding a stainless steel rail into the frame profiles. The options of using a polyamide or aluminium rail, give an extra advantage to the system.

The sash and frame profiles come with 24mm polyamide bars. With a 38mm sash width, the system can offer excellent thermal insulation.

Finally, Albio 225 can be applicable for any type of construction, sliding and built-in doors and windows, even for wide opening applications.

ΠΕΡΙΕΧΟΜΕΝΑ TABLE OF CONTENTS

ΣΥΝΟΠΤΙΚΟΣ ΠΙΝΑΚΑΣ / SUMMARY.....	3
ΠΡΟΦΙΛ / PROFILES.....	6
ΤΥΠΟΛΟΓΙΑ / TYPOLOGY.....	17
ΤΟΜΕΣ / SECTIONS.....	19
ΕΞΑΡΤΗΜΑΤΑ / ACCESSORIES.....	47
ΟΔΗΓΙΕΣ ΣΥΝΑΡΜΟΛΟΓΗΣΗΣ ASSEMBLY INSTRUCTIONS	54
ΜΕΤΡΑ ΚΟΠΗΣ / CUTTING DIMENSIONS	62
ΠΡΕΣΑΚΙ / PRESS MACHINE.....	70



LICENCE Nr: 106



Qualanod

LICENCE Nr: 1503

TÜV

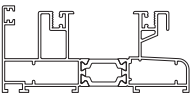
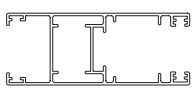
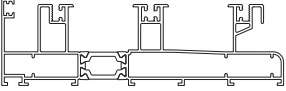
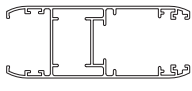
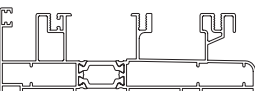
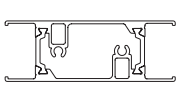
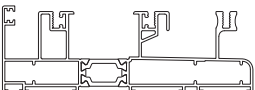
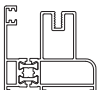
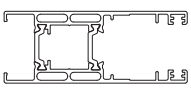
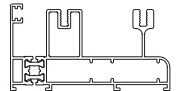
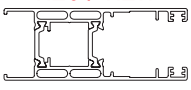
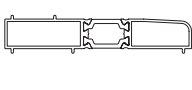
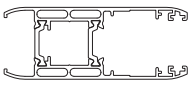
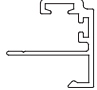
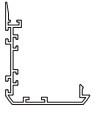
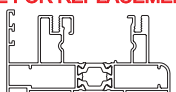
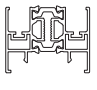
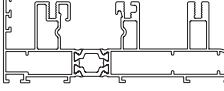
**AUSTRIA
HELLAS**

ISO 9001:2008
ISO 14001:2004
OHSAS 18001:2008
CE/ EN 15088:2005

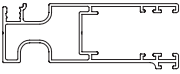



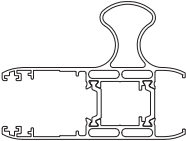
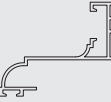

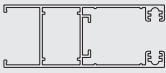



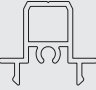
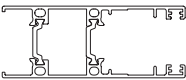







CE




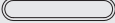
ΣΥΝΟΠΤΙΚΟΣ ΠΙΝΑΚΑΣ / SUMMARY

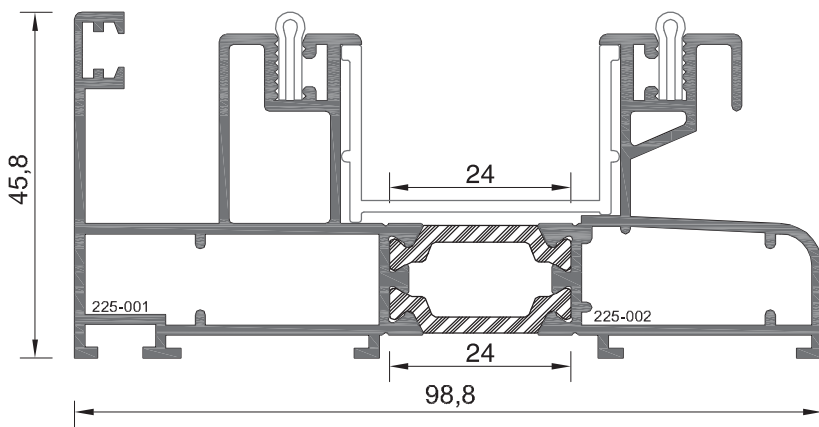
ΠΡΟΦΙΛ PROFILES	ΣΧΗΜΑ DRAWING	ΒΑΡΟΣ / ΜΗΚΟΣ WEIGHT / LENGTH	ΒΕΡΓΕΣ / ΔΕΜΑ BARS / BUNDLE	ΠΡΟΦΙΛ PROFILES	ΣΧΗΜΑ DRAWING	ΒΑΡΟΣ / ΜΗΚΟΣ WEIGHT / LENGTH	ΒΕΡΓΕΣ / ΔΕΜΑ BARS / BUNDLE
225-02	X: 98,8 Y: 45,8 mm  225-001 + 225-002	1874 gr/m 6 m	4	225-010	X: 96,9 Y: 38,0 mm 	1299 gr/m 6 m	3
225-03	X: 149,1 Y: 45,8 mm  225-001 + 225-003	2570 gr/m 6 m	3	225-011	X: 96,9 Y: 38,0 mm 	1306 gr/m 6 m	3
225-04	X: 135,3 Y: 45,8 mm  225-001 + 225-004	2376 gr/m 6 m	4	225-12	X: 90,0 Y: 32,0 mm 	1598 gr/m 6 m	3
225-05	X: 132,5 Y: 45,8 mm  225-001 + 225-005	2407 gr/m 6 m	4	225-14	X: 48,5 Y: 45,8 mm  225-013 + 225-014	1189 gr/m 6 m	4
225-06	X: 96,9 Y: 38,0 mm  225-006 + 225-006	1761 gr/m 6 m	3	225-15	X: 84,35 Y: 45,8 mm  225-013 + 225-015	1803 gr/m 6 m	4
225-06A	X: 96,9 Y: 38,0 mm NEO / NEW  225-006A + 225-006A	1745 gr/m 6 m	3	225-18	X: 98,8 Y: 20,2 mm  225-017 + 225-018	1044 gr/m 6 m	4
225-07	X: 96,9 Y: 38,0 mm  225-007 + 225-007	1743 gr/m 6 m	3	225-019	X: 23,1 Y: 23,4 mm 	257 gr/m 6 m	12
225-008	X: 44,25 Y: 54,0 mm 	533 gr/m 4,6 m	10	225-21	X: 86,4 Y: 45,8 mm ΟΔΗΓΟΣ ΓΙΑ ΤΗΝ ΑΝΤΙΚΑΤΑΣΤΑΣΗ FRAME FOR REPLACEMENT  225-020 + 225-021	1768 gr/m 6 m	4
225-09	X: 44,3 Y: 34,5 mm  225-009 + 225-009	1088 gr/m 4,6 m	4	225-22	X: 120,0 Y: 45,8 mm ΟΔΗΓΟΣ ΓΙΑ ΤΗΝ ΑΝΤΙΚΑΤΑΣΤΑΣΗ FRAME FOR REPLACEMENT  225-020 + 225-022	2389 gr/m 6 m	4

ΣΥΝΟΠΤΙΚΟΣ ΠΙΝΑΚΑΣ / SUMMARY

ΠΡΟΦΙΛ PROFILES	ΣΧΗΜΑ DRAWING	ΒΑΡΟΣ / ΜΗΚΟΣ WEIGHT / LENGTH	ΒΕΡΓΕΣ / ΔΕΜΑ BARS / BUNDLE	ΠΡΟΦΙΛ PROFILES	ΣΧΗΜΑ DRAWING	ΒΑΡΟΣ / ΜΗΚΟΣ WEIGHT / LENGTH	ΒΕΡΓΕΣ / ΔΕΜΑ BARS / BUNDLE
225-026	X: 77,5 Y: 28,7 mm 	929 gr/m 6 m	4	205-013	X: 33,0 Y: 11,3 mm 	179 gr/m 4,6 m	20
225-027	X: 37,7 Y: 24,75 mm 	367 gr/m 6 m	10	205-014	X: 29,2 Y: 11,0 mm 	205 gr/m 6 m	20
225-28	X: 96,9 Y: 73,0 mm  225-007 + 225-028	2170 gr/m 6 m	3	205-036	X: 50,0 Y: 41,4 mm 	463 gr/m 4,6 m	10
225-29	X: 132,75 Y: 20,2 mm NEO / NEW  225-017 + 225-019	1355 gr/m 6 m	4	205-046	X: 85,0 Y: 33,0 mm 	1085 gr/m 6 m	3
225-029	X: 65,0 Y: 50,0 mm NEO / NEW 	656 gr/m 4,8 m	10	210-012	X: 50,0 Y: 24,6 mm 	678 gr/m 6 m	4
225-030	X: 29,6 Y: 6,7 mm NEO / NEW 	132 gr/m 4,8 m	20	210-013	X: 26,0 Y: 22,1 mm 	303 gr/m 4,6 m	10
225-31	X: 96,9 Y: 38,0 mm NEO / NEW  225-031 + 225-031	1589 gr/m 6 m	3	215-022	X: 18,9 Y: 19,8 mm 	219 gr/m 6 m	20
225-32	X: 149,1 Y: 20,2 mm NEO / NEW  225-017 + 225-032	1468 gr/m 6 m	4	305-021A	X: 114,0 Y: 24,8 mm 	606 gr/m 6 m	5
101-166	X: 15,0 Y: 6,1 mm 	99 gr/m 6 m	20	305-022	X: 99,0 Y: 25,0 mm 	592 gr/m 6 m	5

ΣΥΝΟΠΤΙΚΟΣ ΠΙΝΑΚΑΣ / SUMMARY

ΠΡΟΦΙΛ PROFILES	ΣΧΗΜΑ DRAWING	ΒΑΡΟΣ / ΜΗΚΟΣ WEIGHT / LENGTH	ΒΕΡΓΕΣ / ΔΕΜΑ BARS / BUNDLE	ΠΡΟΦΙΛ PROFILES	ΣΧΗΜΑ DRAWING	ΒΑΡΟΣ / ΜΗΚΟΣ WEIGHT / LENGTH	ΒΕΡΓΕΣ / ΔΕΜΑ BARS / BUNDLE
305-023	X: 84,5 Y: 25,0 mm 	491 gr/m 6 m	5				
305-024	X: 74,9 Y: 24,8 mm 	363 gr/m 6 m	5				
305-028	X: 80,0 Y: 25,0 mm 	408 gr/m 6 m	5				
EX-51	X: 50,0 Y: 10,0 mm 	349 gr/m 6 m	16				



ΔΙΠΛΟΣ ΟΔΗΓΟΣ
Double Frame

225-02

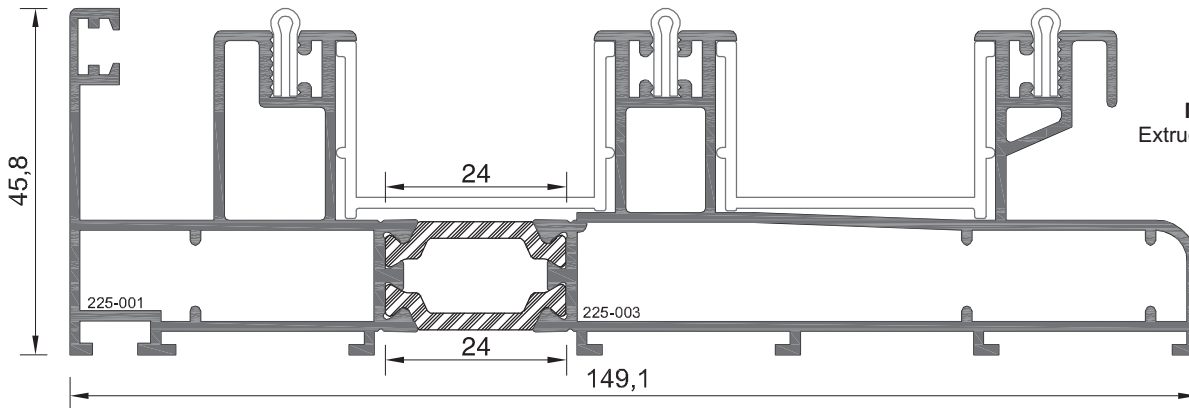
ΒΑΡΟΣ / Weight

1874 gr/m

ΓΩΝΙΑ ΣΥΝΔΕΣΕΩΣ

Extruded aluminium joint corner

7018



ΤΡΙΠΛΟΣ ΟΔΗΓΟΣ
Triple Frame

225-03

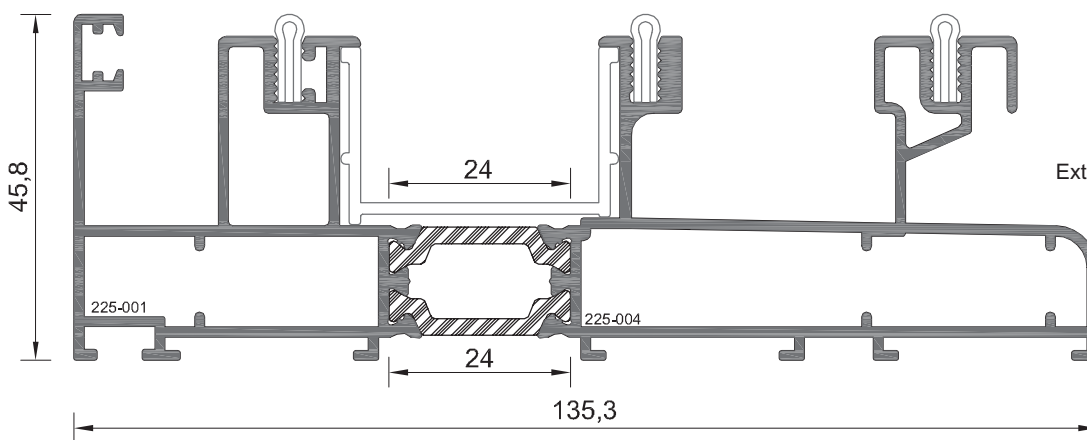
ΒΑΡΟΣ / Weight

2570 gr/m

ΓΩΝΙΑ ΣΥΝΔΕΣΕΩΣ

Extruded aluminium joint corner

7018



ΤΡΙΠΛΟΣ ΟΔΗΓΟΣ (ΣΗΤΑ ΣΤΟ ΚΕΝΤΡΟ)
Triple Frame (Mosquito-net centered)

225-04

ΒΑΡΟΣ / Weight

2376 gr/m

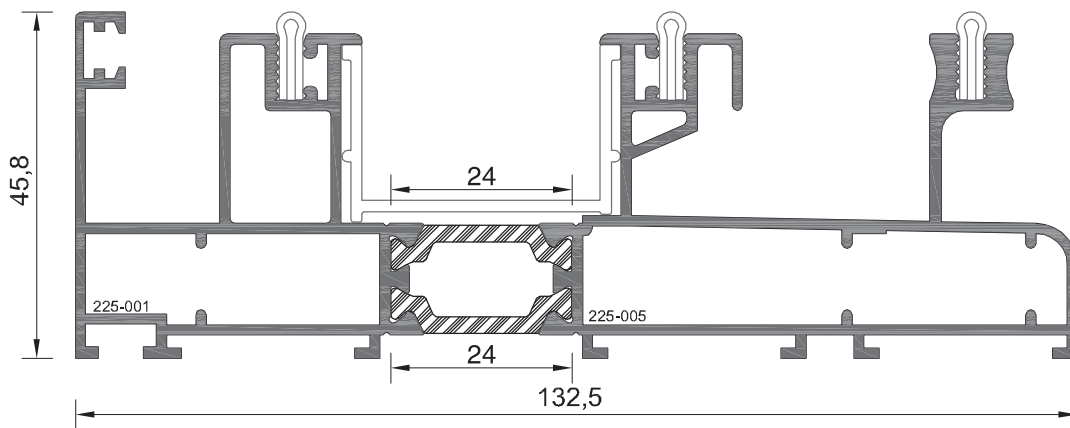
ΓΩΝΙΑ ΣΥΝΔΕΣΕΩΣ

Extruded aluminium joint corner

7018

Κλίμακα / scale = 1 : 1

ΤΡΙΠΛΟΣ ΟΔΗΓΟΣ (ΣΗΤΑ ΕΞΩΤΕΡΙΚΑ)
Triple Frame (Mosquito-net outside)



225-05

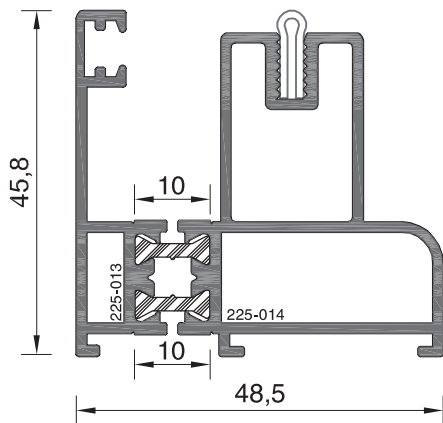
ΒΑΡΟΣ / Weight

2407 gr/m

ΓΩΝΙΑ ΣΥΝΔΕΣΕΩΣ

Extruded aluminium joint corner

7018



ΜΟΝΟΣ ΟΔΗΓΟΣ
Single Frame

225-14

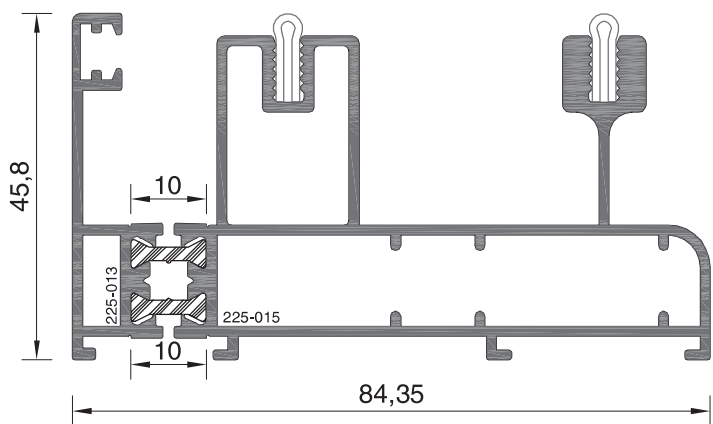
ΒΑΡΟΣ / Weight

1189 gr/m

ΓΩΝΙΑ ΣΥΝΔΕΣΕΩΣ

Extruded aluminium joint corner

7018



ΔΙΠΛΟΣ ΟΔΗΓΟΣ (ΣΗΤΑ ΕΞΩΤΕΡΙΚΑ)
Double Frame (Mosquito-net outside)

225-15

ΒΑΡΟΣ / Weight

1803 gr/m

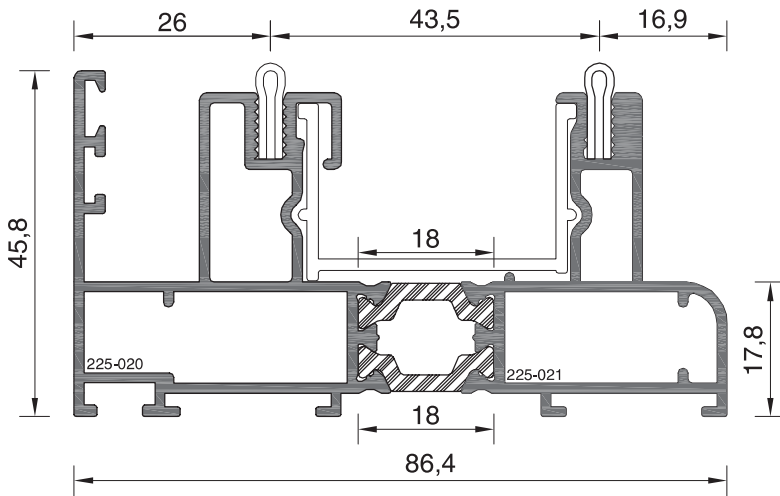
ΓΩΝΙΑ ΣΥΝΔΕΣΕΩΣ

Extruded aluminium joint corner

7018

Κλίμακα / scale = 1 : 1

**ΟΔΗΓΟΣ ΓΙΑ ΤΗΝ ΑΝΤΙΚΑΤΑΣΤΑΣΗ
FRAME FOR REPLACEMENT**



ΔΙΠΛΟΣ ΟΔΗΓΟΣ (ΤΖΑΜΙ- ΠΑΤΖΟΥΡΙ ή ΣΗΤΑ)
Double Frame (Glazing & shutter profile or mosquito-net profile)

225-21

ΒΑΡΟΣ / Weight

1768 gr/m

ΓΩΝΙΑ ΣΥΝΔΕΣΕΩΣ

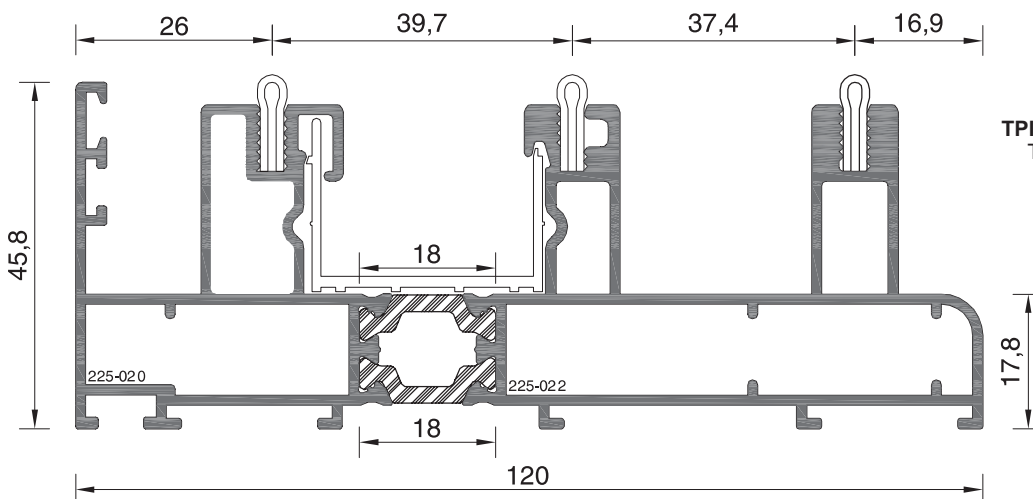
Extruded aluminium joint corner

7018

ΣΗΜΕΙΩΣΗ / NOTE

Για την θέση του πατζουριού συνεργάζονται με τα φύλλα της σειράς 205.
Assembling with Albio 205 shutter profiles.

**ΟΔΗΓΟΣ ΓΙΑ ΤΗΝ ΑΝΤΙΚΑΤΑΣΤΑΣΗ
FRAME FOR REPLACEMENT**



ΤΡΙΠΛΟΣ ΟΔΗΓΟΣ (ΣΗΤΑ ΣΤΟ ΚΕΝΤΡΟ)
Triple Frame (Mosquito-net centered)

225-22

ΒΑΡΟΣ / Weight

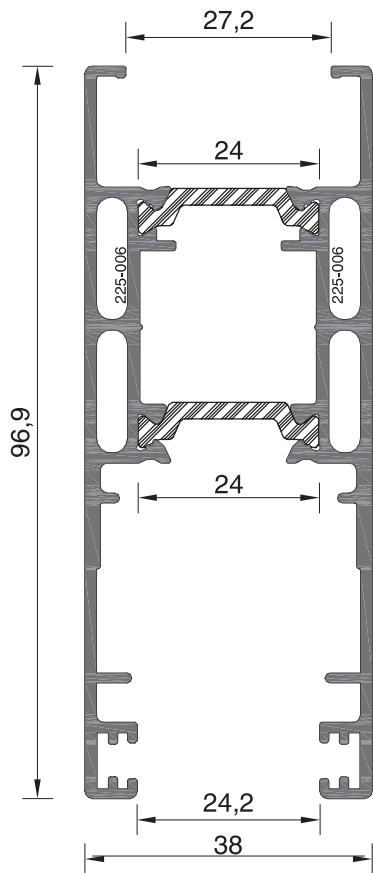
2389 gr/m

ΓΩΝΙΑ ΣΥΝΔΕΣΕΩΣ

Extruded aluminium joint corner

7018

Κλίμακα / scale = 1 : 1



ΦΥΛΛΟ
Sash

225-06

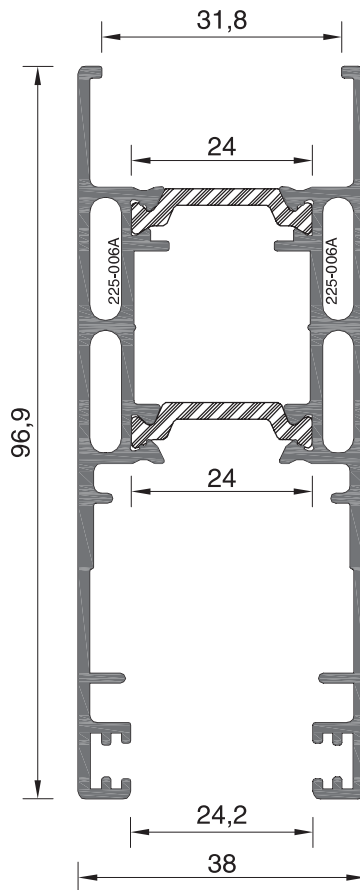
ΒΑΡΟΣ / Weight

1761 gr/m

ΓΩΝΙΑ ΣΥΝΔΕΣΕΩΣ

Extruded aluminium joint corner

7000



**ΝΕΟ ΠΡΟΦΙΛ
NEW PROFILE**

ΦΥΛΛΟ
Sash

225-06A

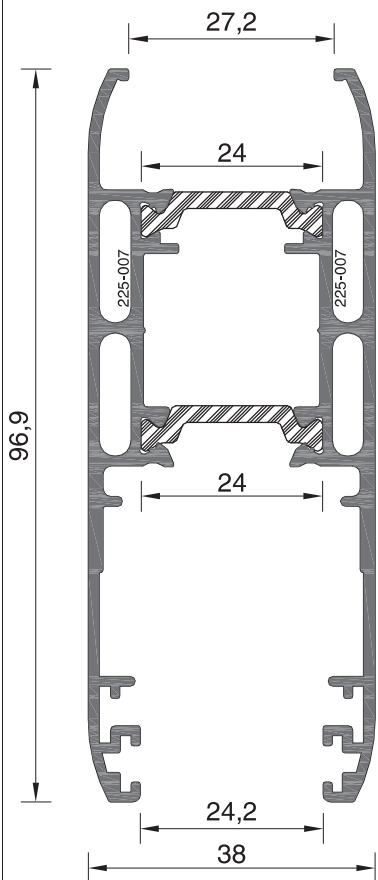
ΒΑΡΟΣ / Weight

1745 gr/m

ΓΩΝΙΑ ΣΥΝΔΕΣΕΩΣ

Extruded aluminium joint corner

7000



ΦΥΛΛΟ
Sash

225-07

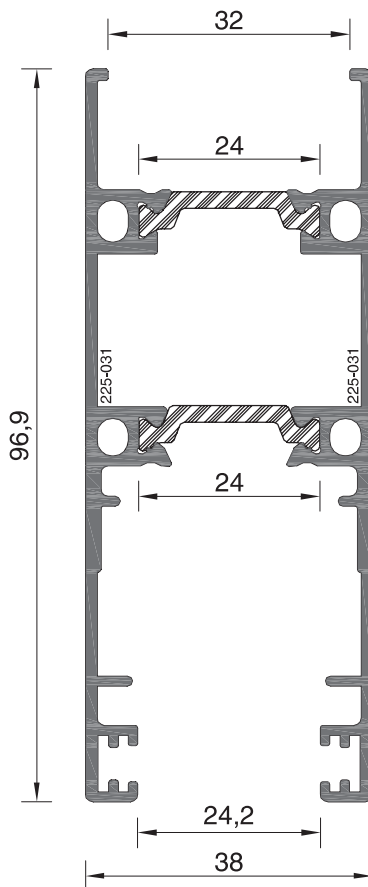
ΒΑΡΟΣ / Weight

1743 gr/m

ΓΩΝΙΑ ΣΥΝΔΕΣΕΩΣ

Extruded aluminium joint corner

7000



**ΝΕΟ ΠΡΟΦΙΛ
NEW PROFILE**

ΦΥΛΛΟ
Sash

225-31

ΒΑΡΟΣ / Weight

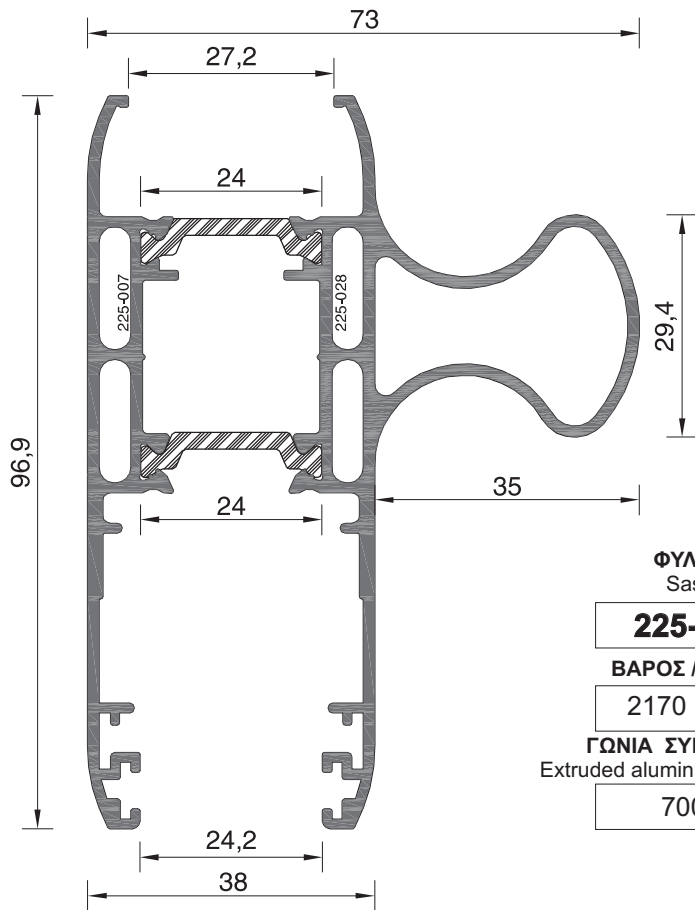
1589 gr/m

ΓΩΝΙΑ ΣΥΝΔΕΣΕΩΣ

Extruded aluminium joint corner

4059A

Κλίμακα / scale = 1 : 1



ΦΥΛΛΟ
Sash

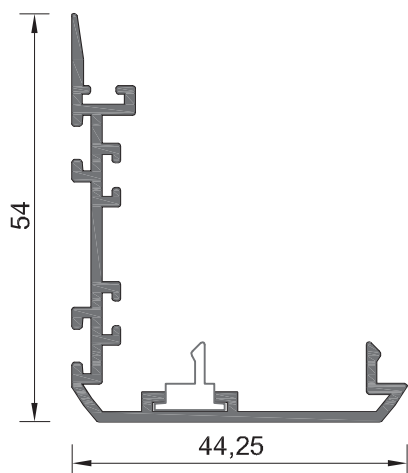
225-28

ΒΑΡΟΣ / Weight

2170 gr/m

ΓΩΝΙΑ ΣΥΝΔΕΣΕΩΣ
Extruded aluminium joint corner

7000

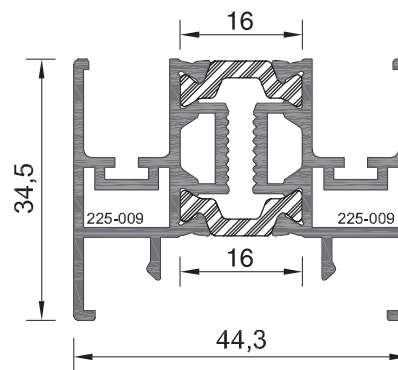


ΑΓΚΙΣΤΡΟ
Hook

225-008

ΒΑΡΟΣ / Weight

533 gr/m



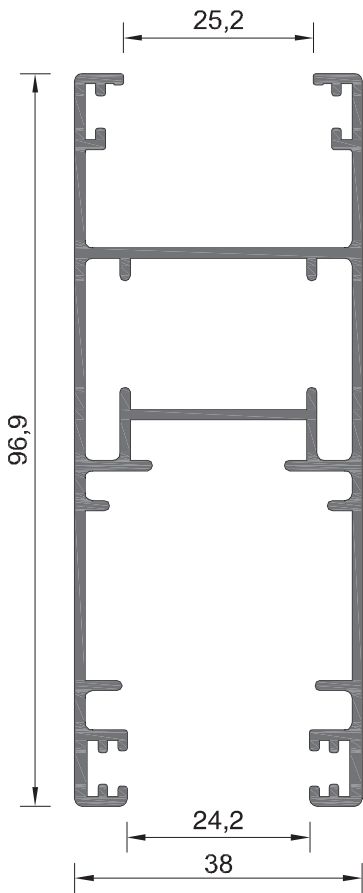
ΜΠΙΝΙ ΦΙΛΗΤΟΥ
Adjoining profile

225-09

ΒΑΡΟΣ / Weight

1088 gr/m

Κλίμακα / scale = 1 : 1



ΦΥΛΛΟ ΠΑΤΖΟΥΡΙΟΥ
Shutter profiles

225-010

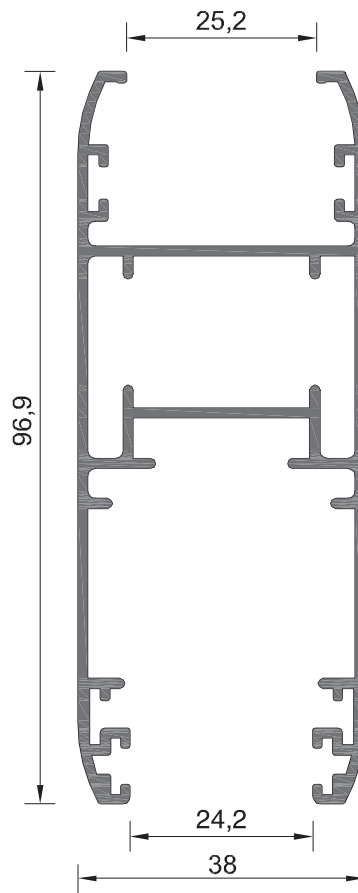
ΒΑΡΟΣ / Weight

1299 gr/m

ΓΩΝΙΑ ΣΥΝΔΕΣΕΩΣ

Extruded aluminium joint corner

7000



ΦΥΛΛΟ ΠΑΤΖΟΥΡΙΟΥ
Shutter profiles

225-011

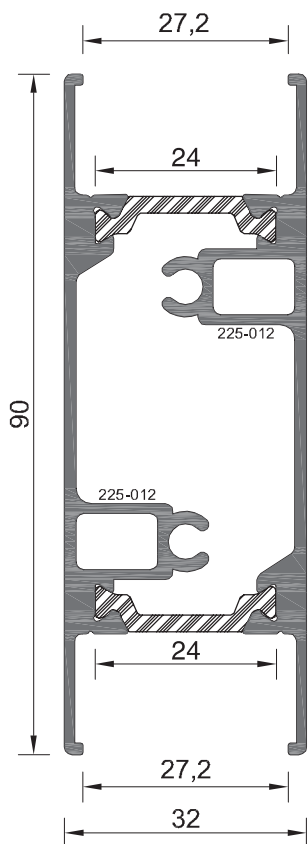
ΒΑΡΟΣ / Weight

1306 gr/m

ΓΩΝΙΑ ΣΥΝΔΕΣΕΩΣ

Extruded aluminium joint corner

7000

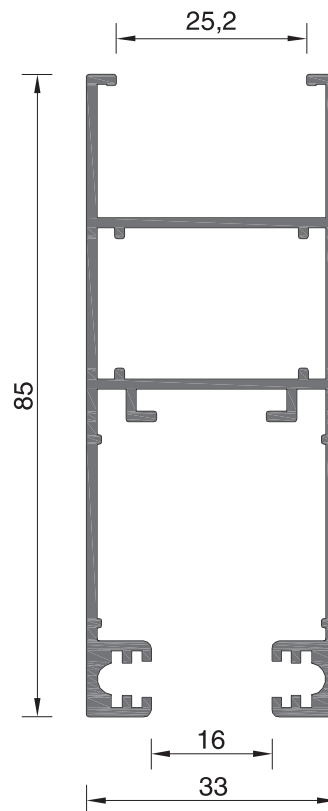


ΧΩΡΙΣΜΑ
Partition profile

225-12

ΒΑΡΟΣ / Weight

1598 gr/m



ΦΥΛΛΟ ΠΑΤΖΟΥΡΙΟΥ
Shutter profiles

205-046

ΒΑΡΟΣ / Weight

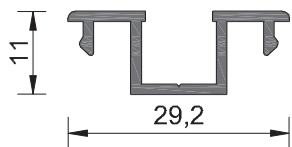
1085 gr/m

ΓΩΝΙΑ ΣΥΝΔΕΣΕΩΣ

Extruded aluminium joint corner

7000

Κλίμακα / scale = 1 : 1

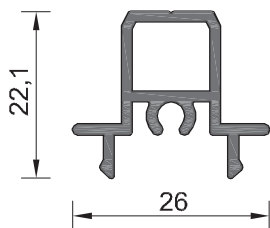


ΚΟΥΜΠΩΜΑ ΓΙΑ ΟΒΑΛΙΝΑ
Louvre receiver

205-014

ΒΑΡΟΣ / Weight

205 gr/m

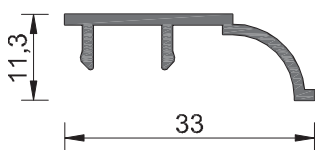


ΜΠΙΝΙ ΣΗΤΑΣ
Adjoining mosquito-net

210-013

ΒΑΡΟΣ / Weight

303 gr/m

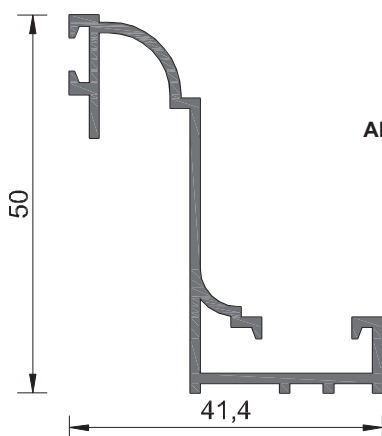


ΚΟΥΜΠΩΜΑ ΓΙΑ ΑΡΜΟΚΑΛΥΠΤΡΟ
Clip for the cover gap

205-013

ΒΑΡΟΣ / Weight

179 gr/m

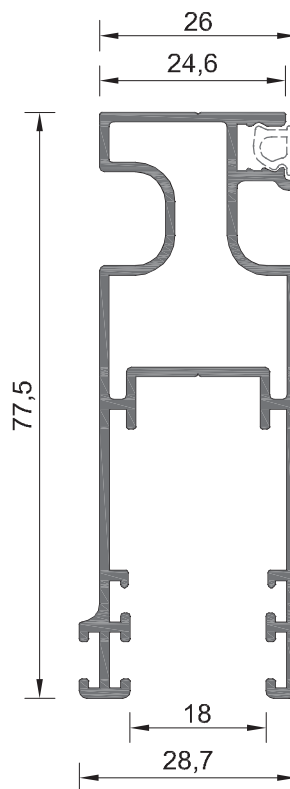


ΑΡΜΟΚΑΛΥΠΤΡΟ ΓΙΑ ΧΩΝΕΥΤΑ
Cover gap for built-in window

205-036

ΒΑΡΟΣ / Weight

463 gr/m



ΦΥΛΛΟ ΑΝΤΙΚΩΝΩΠΙΚΟ
Sash profile for mosquito-net

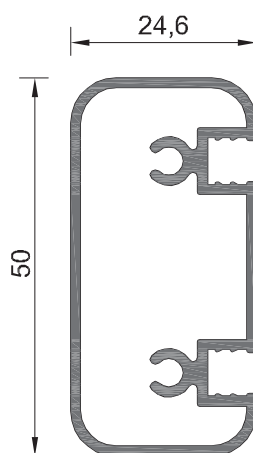
225-026

ΒΑΡΟΣ / Weight

929 gr/m

ΓΩΝΙΑ ΣΥΝΔΕΣΕΩΣ
Extruded aluminium joint corner

7018



ΧΩΡΙΣΜΑ ΑΝΤΙΚΩΝΩΠΙΚΟΥ
Partition profile for mosquito-net

210-012

ΒΑΡΟΣ / Weight

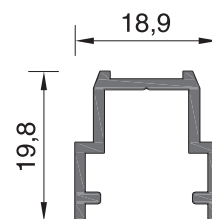
678 gr/m

ΠΡΟΣΘΗΚΗ ΓΙΑ ΜΗΧΑΝΙΣΜΟΥΣ ΚΛΕΙΔΩΜΑΤΟΣ 2 & 3 ΣΗΜΕΙΩΝ
Additional part for 2-point & 3-point locking mechanism

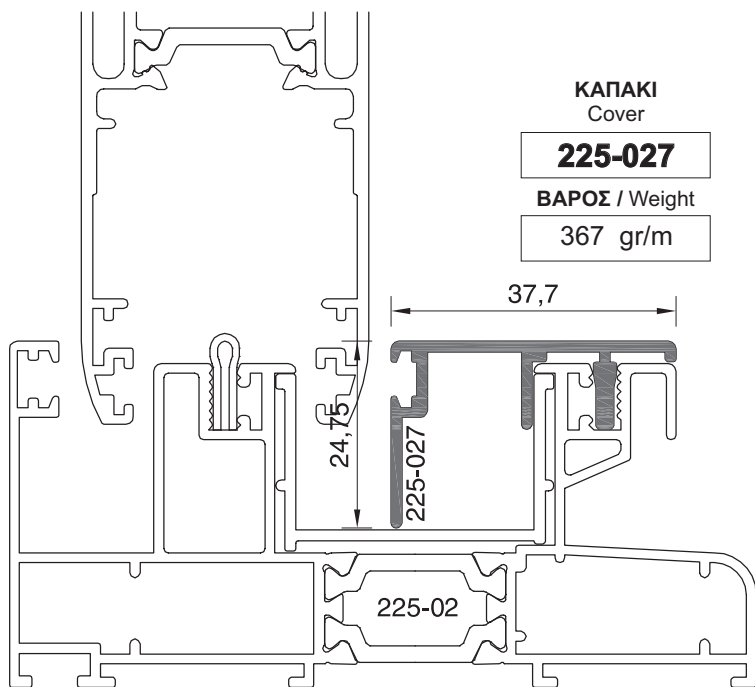
215-022

ΒΑΡΟΣ / Weight

219 gr/m



Κλίμακα / scale = 1 : 1

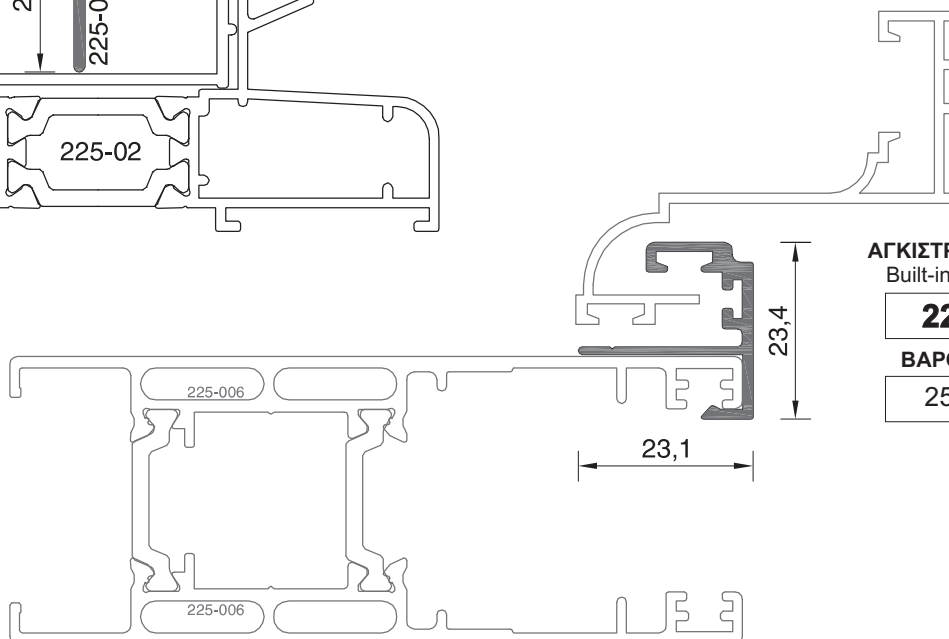


ΚΑΠΑΚΙ
Cover

225-027

ΒΑΡΟΣ / Weight

367 gr/m

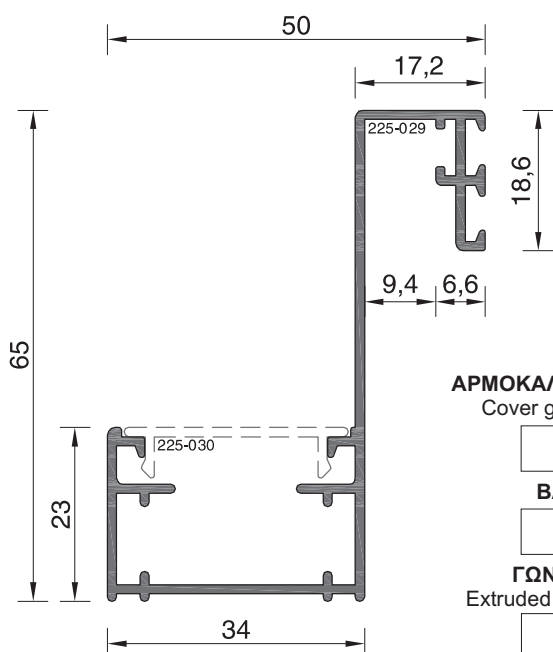


ΑΓΚΙΣΤΡΟ ΧΩΝΕΥΤΟΥ
Built-in window hook

225-019

ΒΑΡΟΣ / Weight

257 gr/m



ΝΕΟ ΠΡΟΦΙΛ
NEW PROFILE

ΑΡΜΟΚΑΛΥΠΤΡΟ ΓΙΑ ΧΩΝΕΥΤΑ
Cover gap for built-in window

225-029

ΒΑΡΟΣ / Weight

656 gr/m

ΓΩΝΙΑ ΣΥΝΔΕΣΕΩΣ

Extruded aluminium joint corner

7018

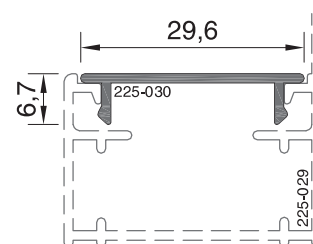
ΝΕΟ ΠΡΟΦΙΛ
NEW PROFILE

ΚΟΥΜΠΩΜΑ ΓΙΑ ΑΡΜΟΚΑΛΥΠΤΡΟ
Clip for the cover gap

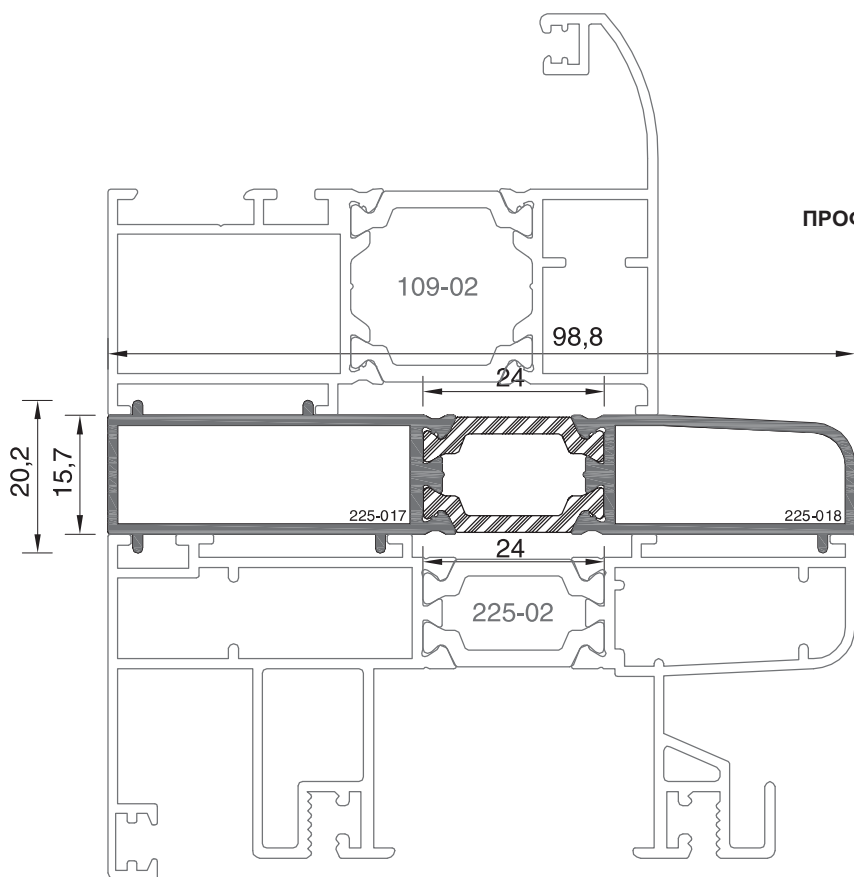
225-030

ΒΑΡΟΣ / Weight

132 gr/m



Κλίμακα / scale = 1 : 1



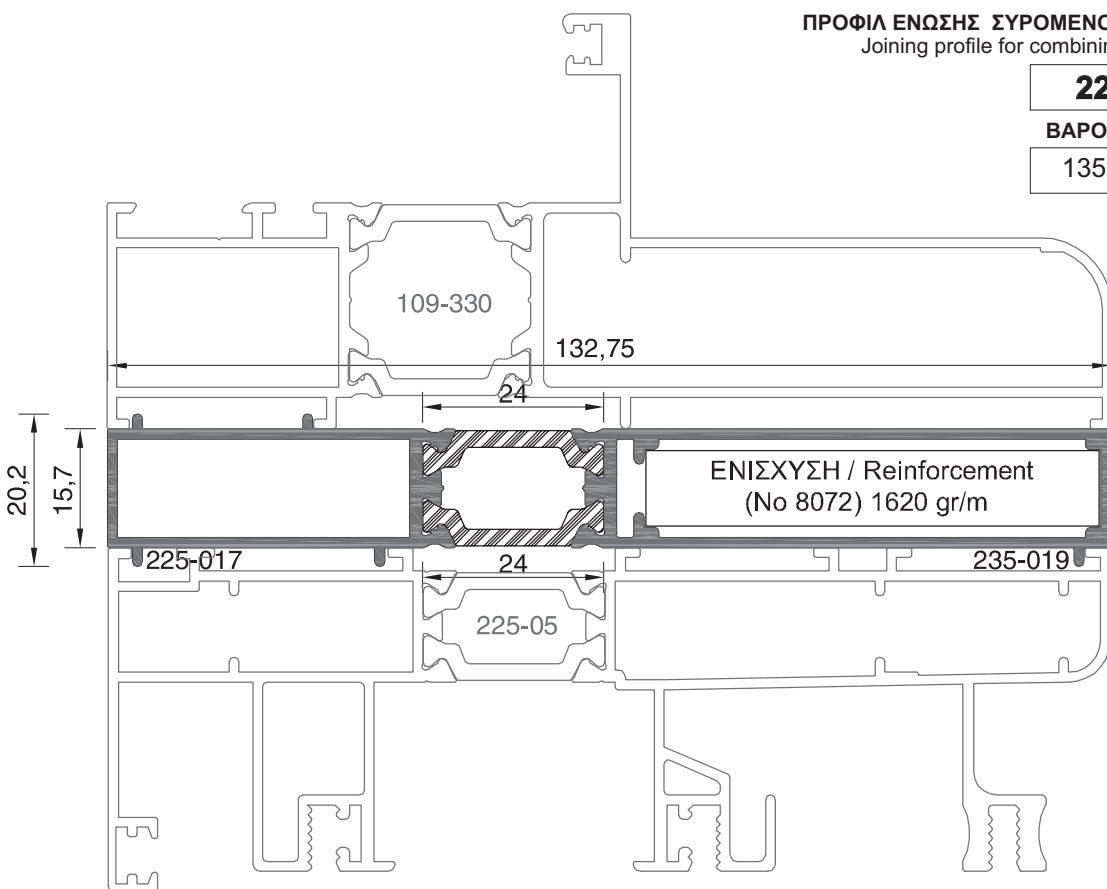
ΠΡΟΦΙΛ ΕΝΩΣΗΣ ΣΥΡΟΜΕΝΟΥ ΜΕ ΑΝΟΙΓΟΜΕΝΟ ΠΑΡΑΘΥΡΟ
Joining profile for combining sliding with opening window

225-18

ΒΑΡΟΣ / Weight

1044 gr/m

ΝΕΟ ΠΡΟΦΙΛ
NEW PROFILE



ΠΡΟΦΙΛ ΕΝΩΣΗΣ ΣΥΡΟΜΕΝΟΥ ΜΕ ΑΝΟΙΓΟΜΕΝΟ ΠΑΡΑΘΥΡΟ
Joining profile for combining sliding with opening window

225-29

ΒΑΡΟΣ / Weight

1355 gr/m

Κλίμακα / scale = 1 : 1

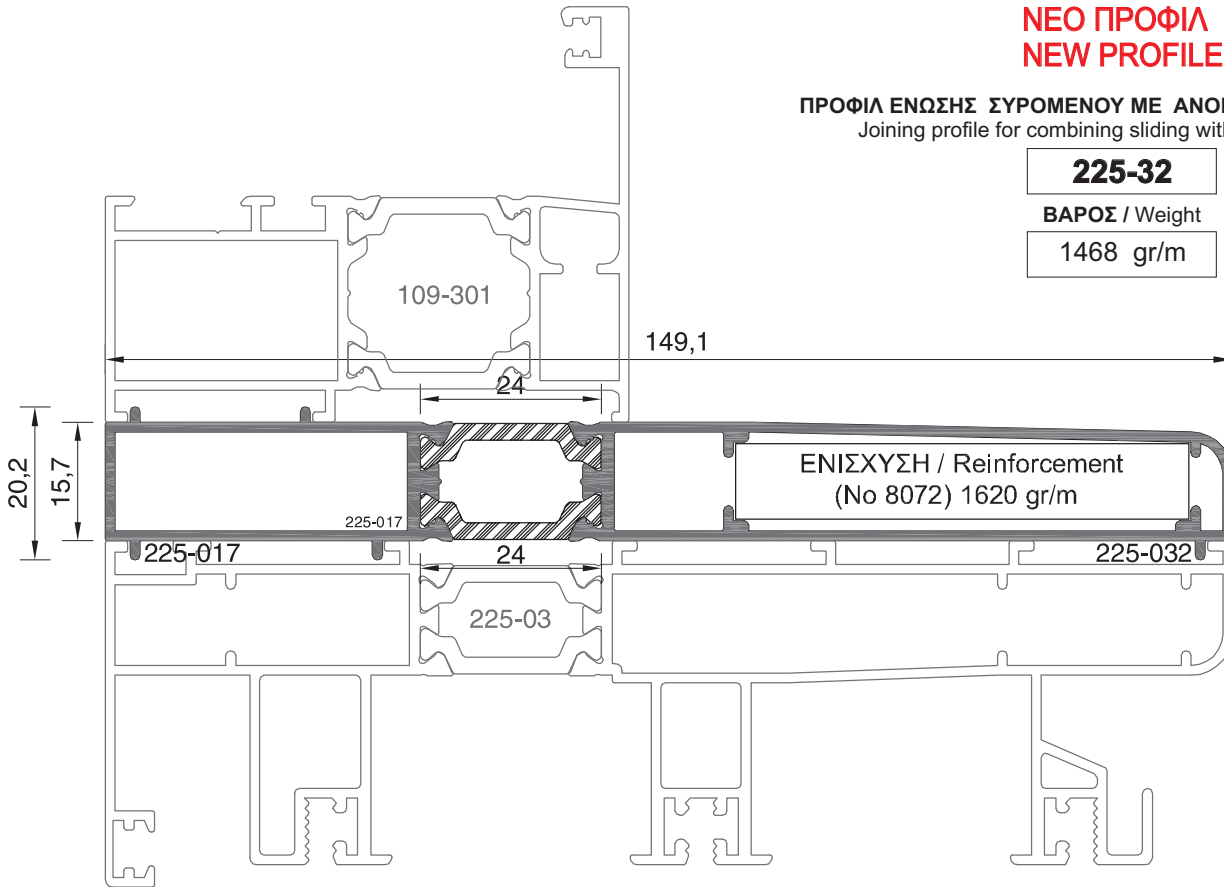
**ΝΕΟ ΠΡΟΦΙΛ
NEW PROFILE**

ΠΡΟΦΙΛ ΕΝΩΣΗΣ ΣΥΡΟΜΕΝΟΥ ΜΕ ΑΝΟΙΓΟΜΕΝΟ ΠΑΡΑΘΥΡΟ
Joining profile for combining sliding with opening window

225-32

ΒΑΡΟΣ / Weight

1468 gr/m

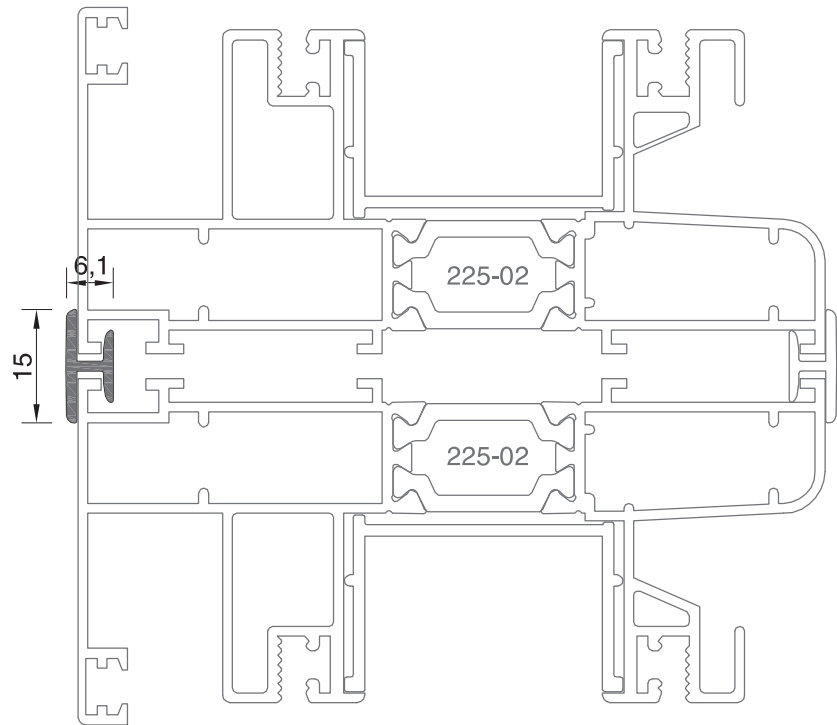


ΠΡΟΦΙΛ ΕΝΩΣΗΣ ΟΔΗΓΟΥ ΜΕ ΟΔΗΓΟ
Frame coupling profile

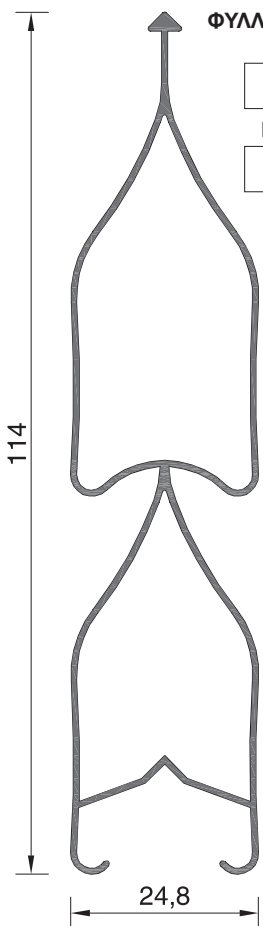
101-166

ΒΑΡΟΣ / Weight

99 gr/m



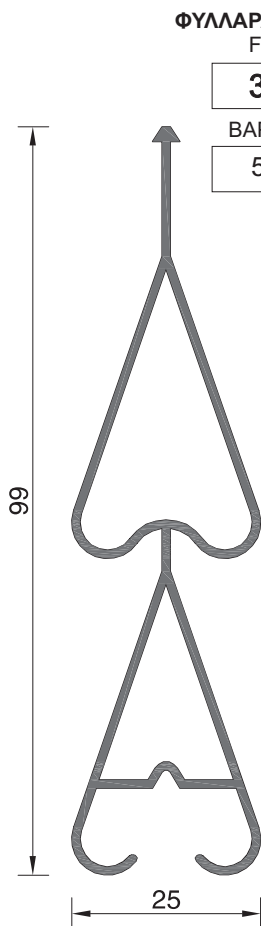
Κλίμακα / scale = 1 : 1



ΦΥΛΛΑΡΑΚΙ ΠΑΤΖΟΥΡΙΟΥ
Fixed louver

305-021A

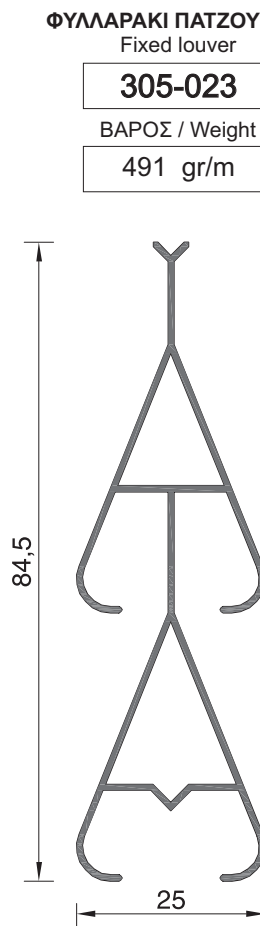
ΒΑΡΟΣ / Weight
606 gr/m



ΦΥΛΛΑΡΑΚΙ ΠΑΤΖΟΥΡΙΟΥ
Fixed louver

305-022

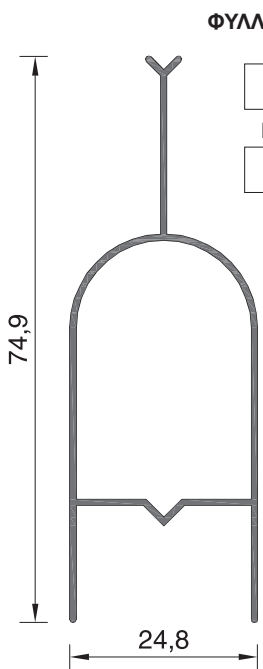
ΒΑΡΟΣ / Weight
592 gr/m



ΦΥΛΛΑΡΑΚΙ ΠΑΤΖΟΥΡΙΟΥ
Fixed louver

305-023

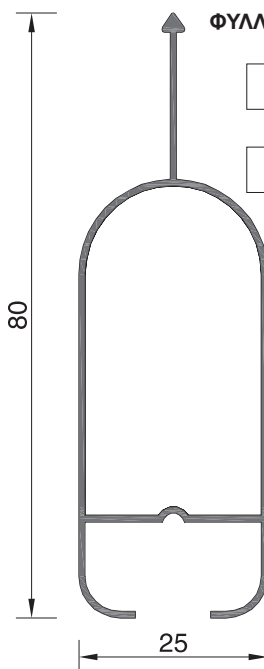
ΒΑΡΟΣ / Weight
491 gr/m



ΦΥΛΛΑΡΑΚΙ ΠΑΤΖΟΥΡΙΟΥ
Fixed louver

305-024

ΒΑΡΟΣ / Weight
363 gr/m



ΦΥΛΛΑΡΑΚΙ ΠΑΤΖΟΥΡΙΟΥ
Fixed louver

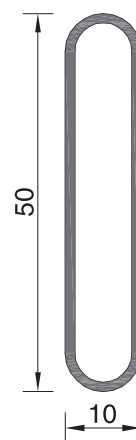
305-028

ΒΑΡΟΣ / Weight
408 gr/m

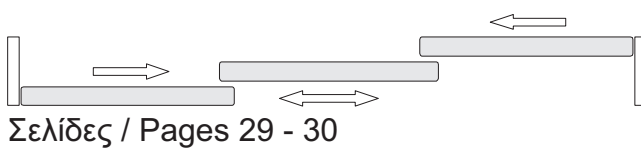
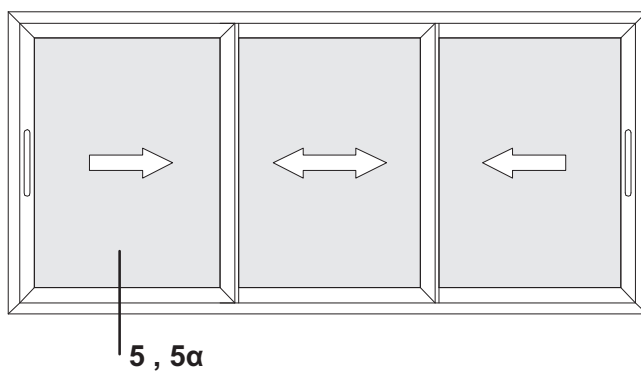
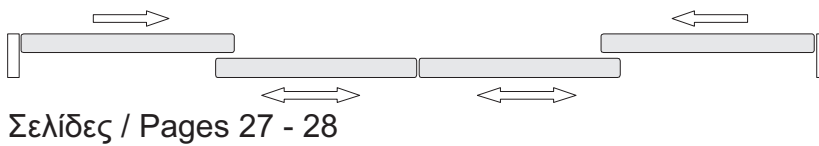
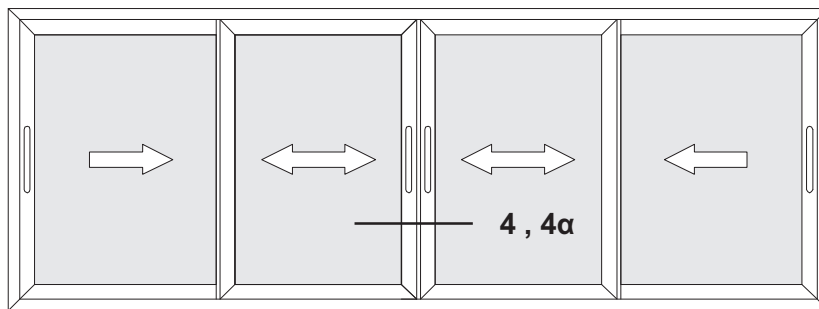
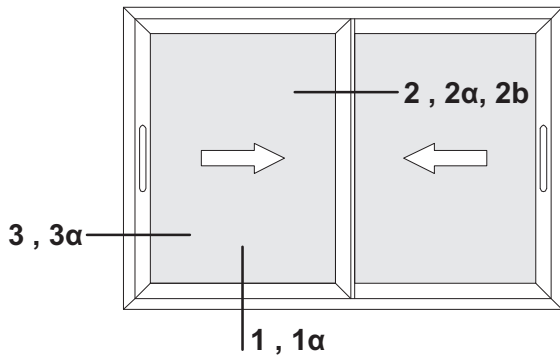
ΦΥΛΛΑΡΑΚΙ ΠΑΤΖΟΥΡΙΟΥ "ΟΒΑΛΙΝΑ"
Fixed louver

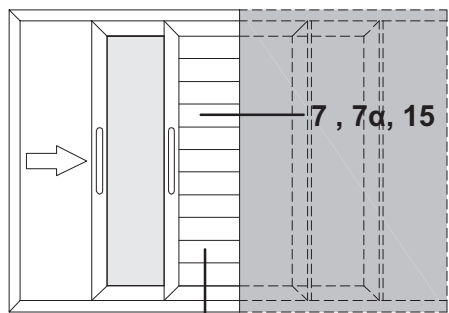
EX-51

ΒΑΡΟΣ / Weight
349 gr/m

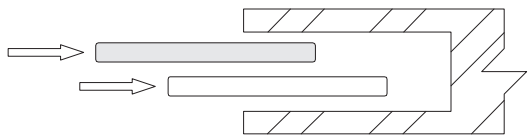


Κλίμακα / scale = 1 : 1

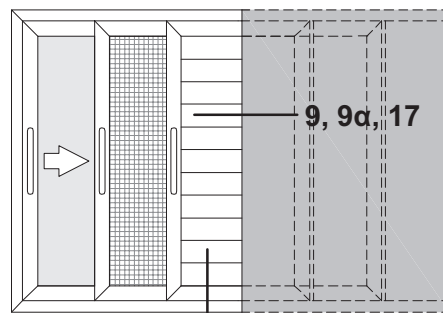




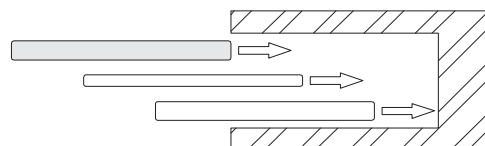
6, 6α, 14



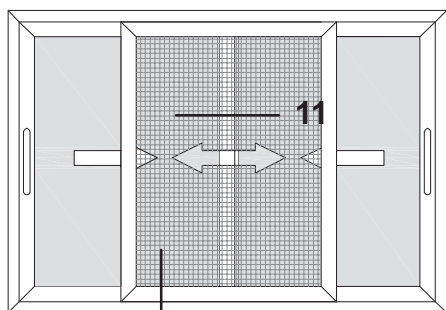
Σελίδες / Pages 31 - 34, 43 - 44



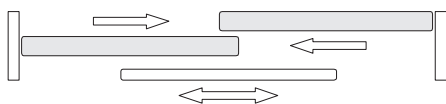
8, 8α, 16



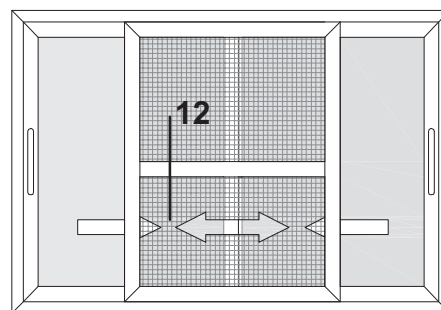
Σελίδες / Pages 35 - 38, 45 - 46



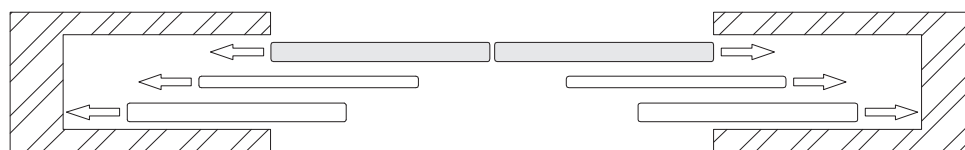
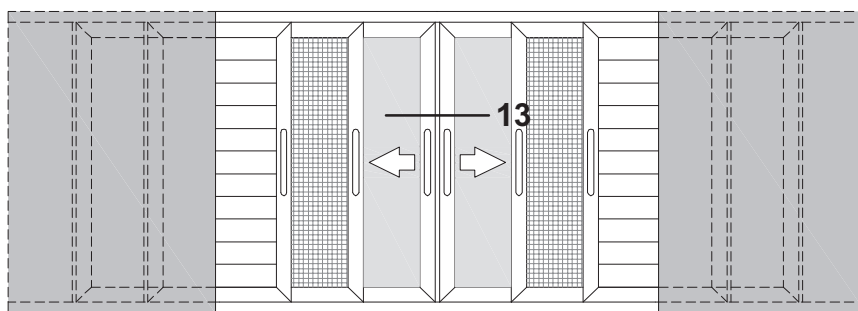
10



Σελίδες / Pages 39 - 40



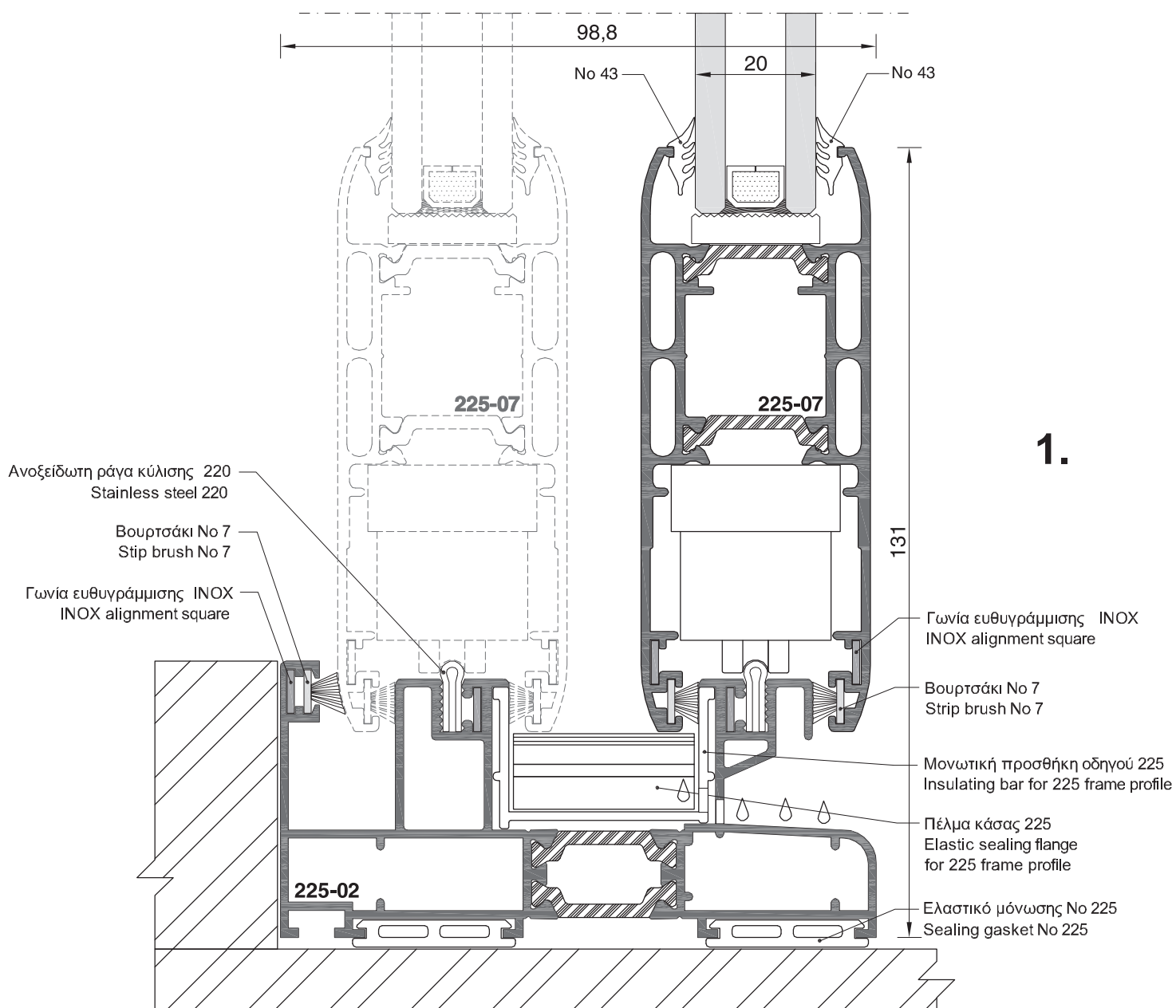
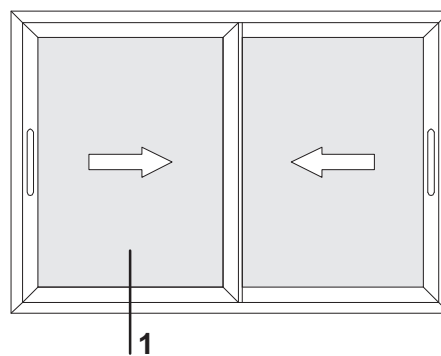
Σελίδα / Page 41



Σελίδα / Page 42

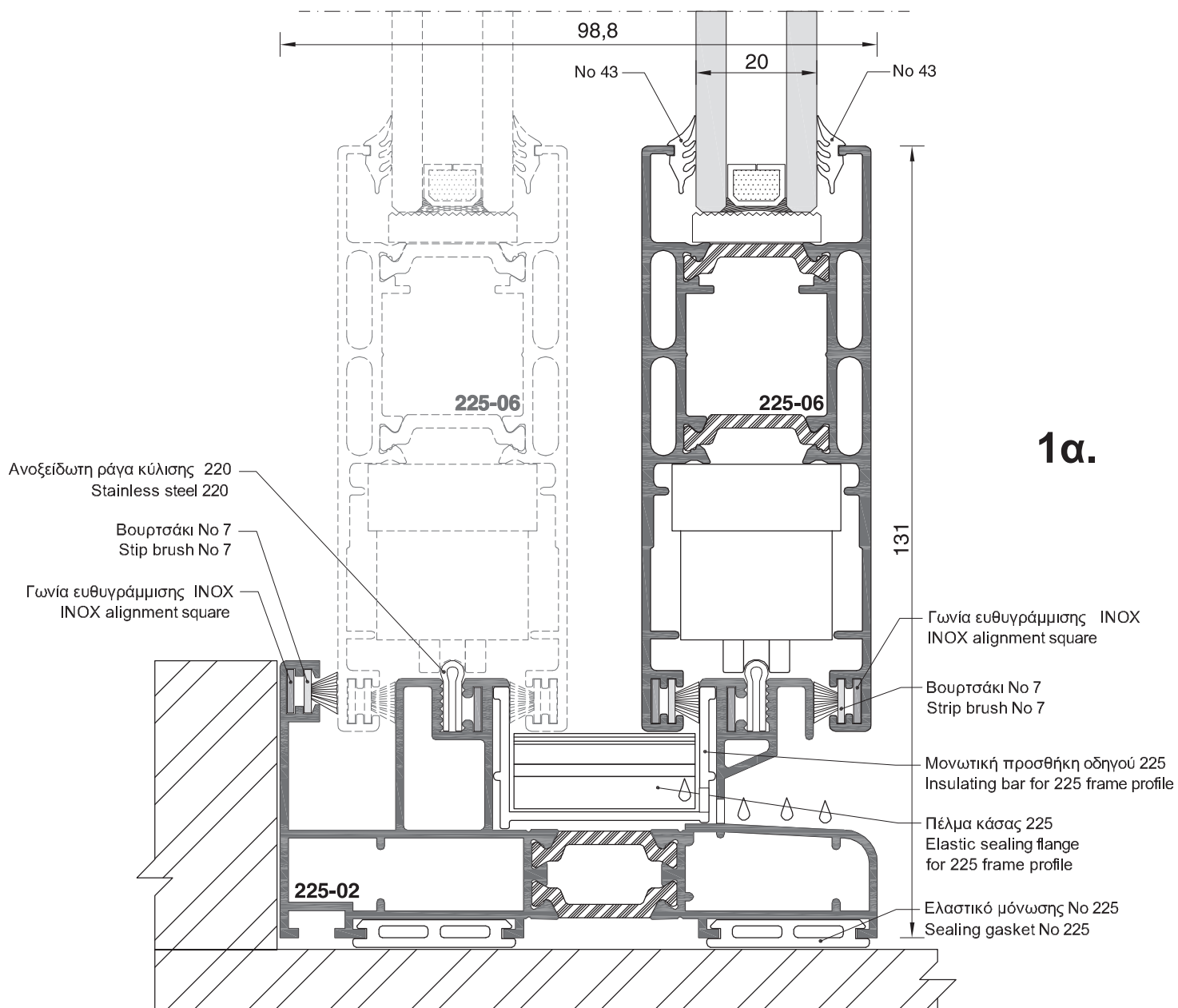
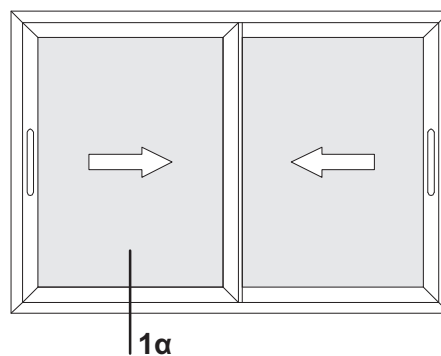


**ΠΑΡΑΘΥΡΟ ΔΙΦΥΛΛΟ ΕΠΑΛΛΗΛΟ
DOUBLE-SASH WINDOW ON DOUBLE RAIL**



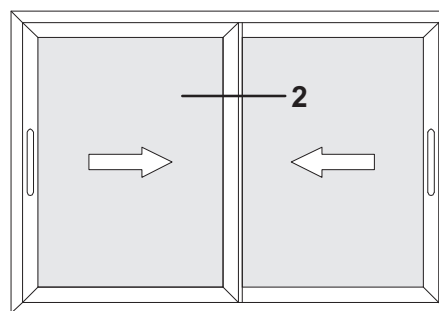
Κλίμακα / scale = 1 : 1

**ΠΑΡΑΘΥΡΟ ΔΙΦΥΛΛΟ ΕΠΑΛΛΗΛΟ
DOUBLE-SASH WINDOW ON DOUBLE RAIL**

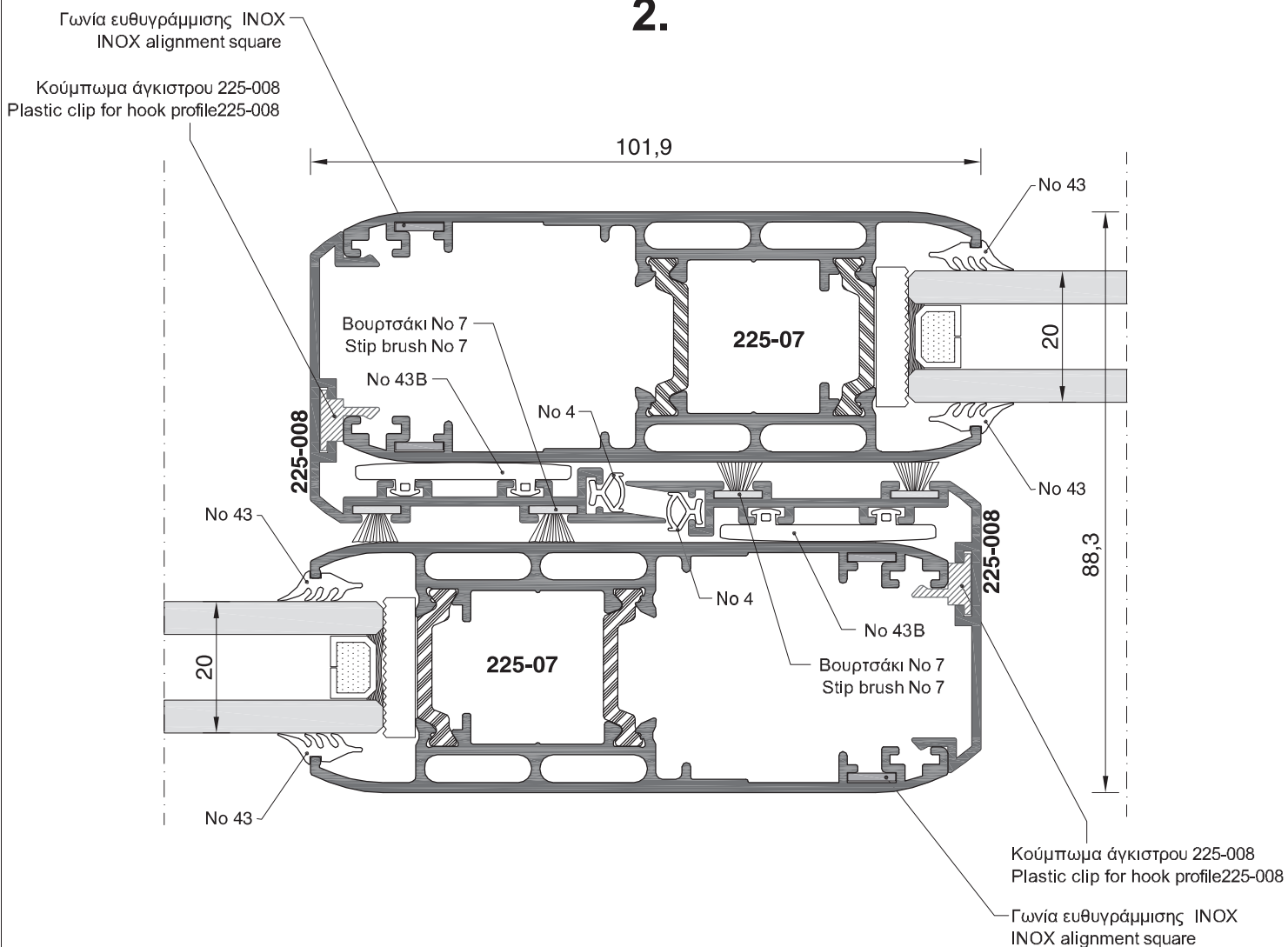


Κλίμακα / scale = 1 : 1

**ΠΑΡΑΘΥΡΟ ΔΙΦΥΛΛΟ ΕΠΑΛΛΗΛΟ
DOUBLE-SASH WINDOW ON DOUBLE RAIL**

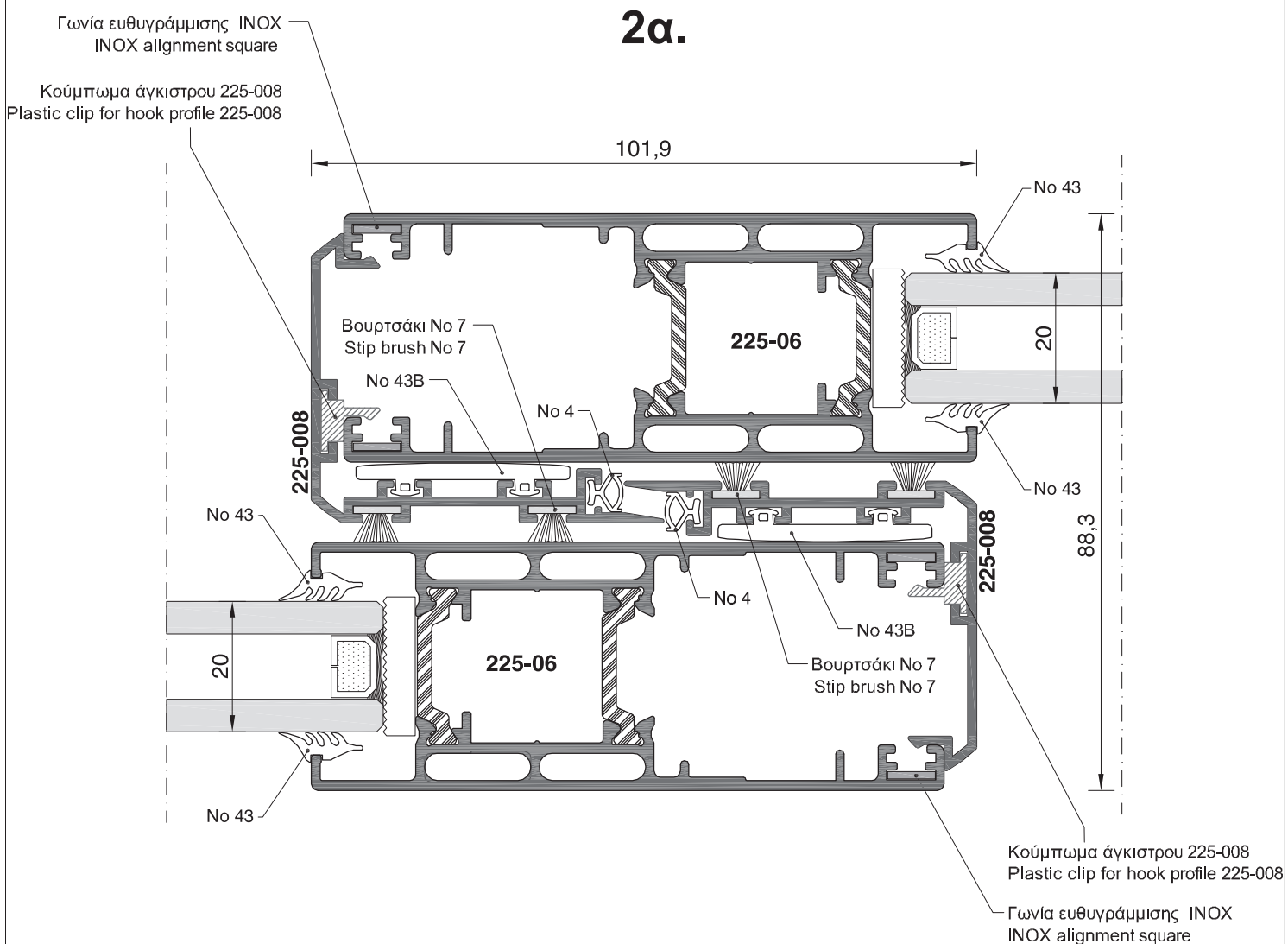
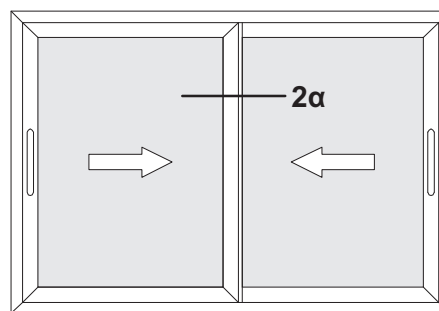


2.



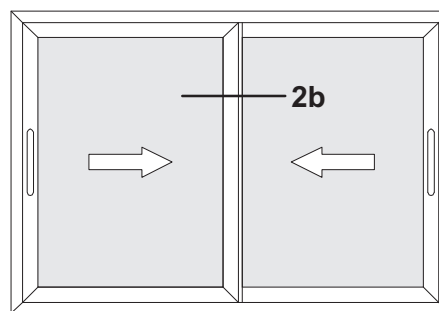
Κλίμακα / scale = 1 : 1

ΠΑΡΑΘΥΡΟ ΔΙΦΥΛΛΟ ΕΠΑΛΛΗΛΟ
DOUBLE-SASH WINDOW ON DOUBLE RAIL

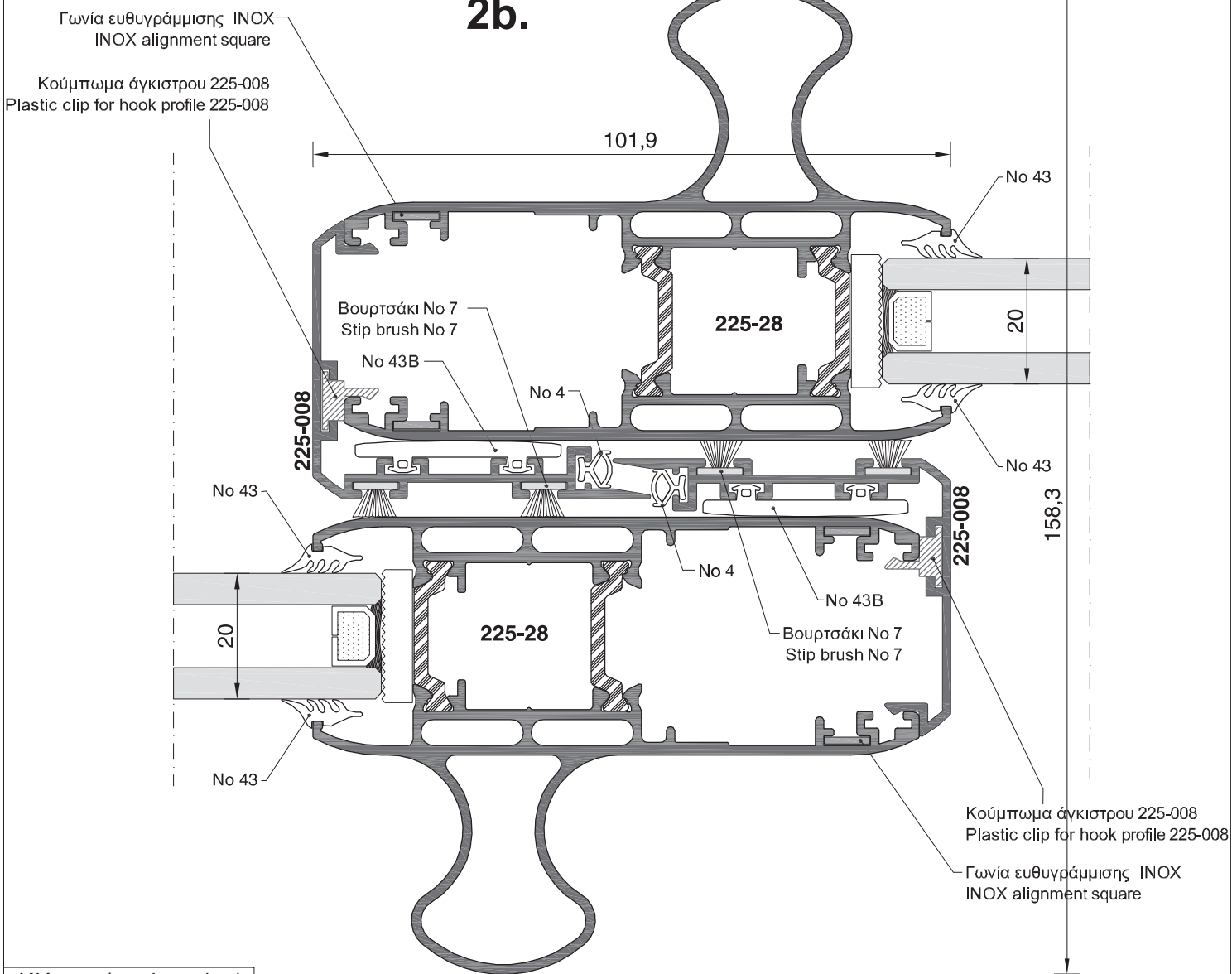


Κλίμακα / scale = 1 : 1

**ΠΑΡΑΘΥΡΟ ΔΙΦΥΛΛΟ ΕΠΑΛΛΗΛΟ
DOUBLE-SASH WINDOW ON DOUBLE RAIL**

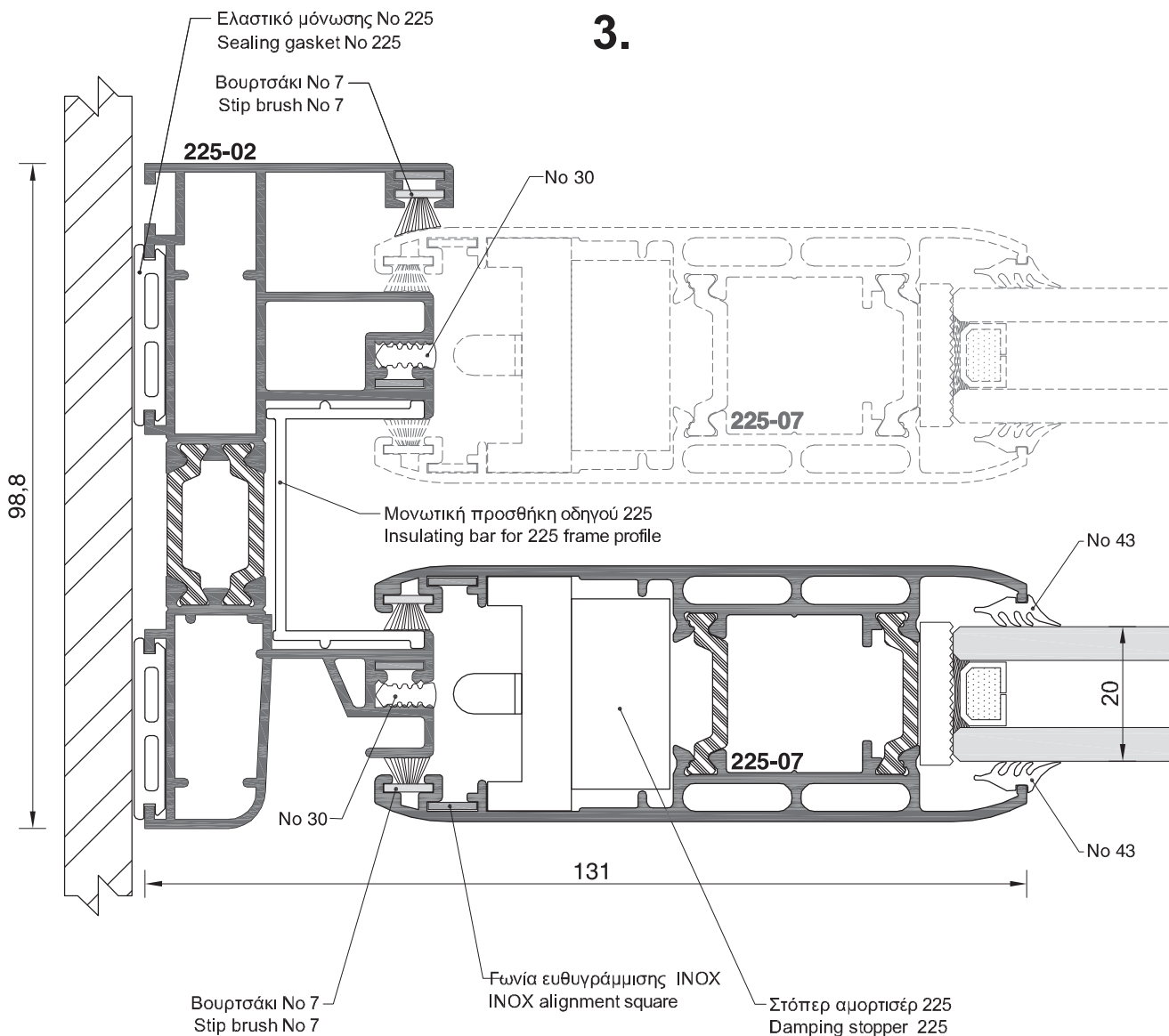
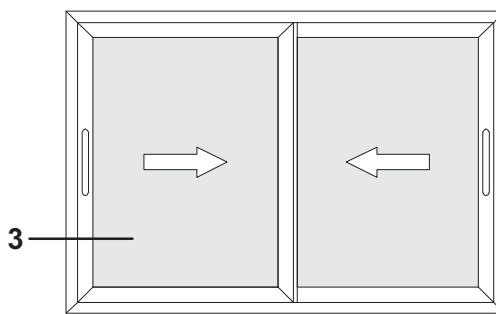


2b.



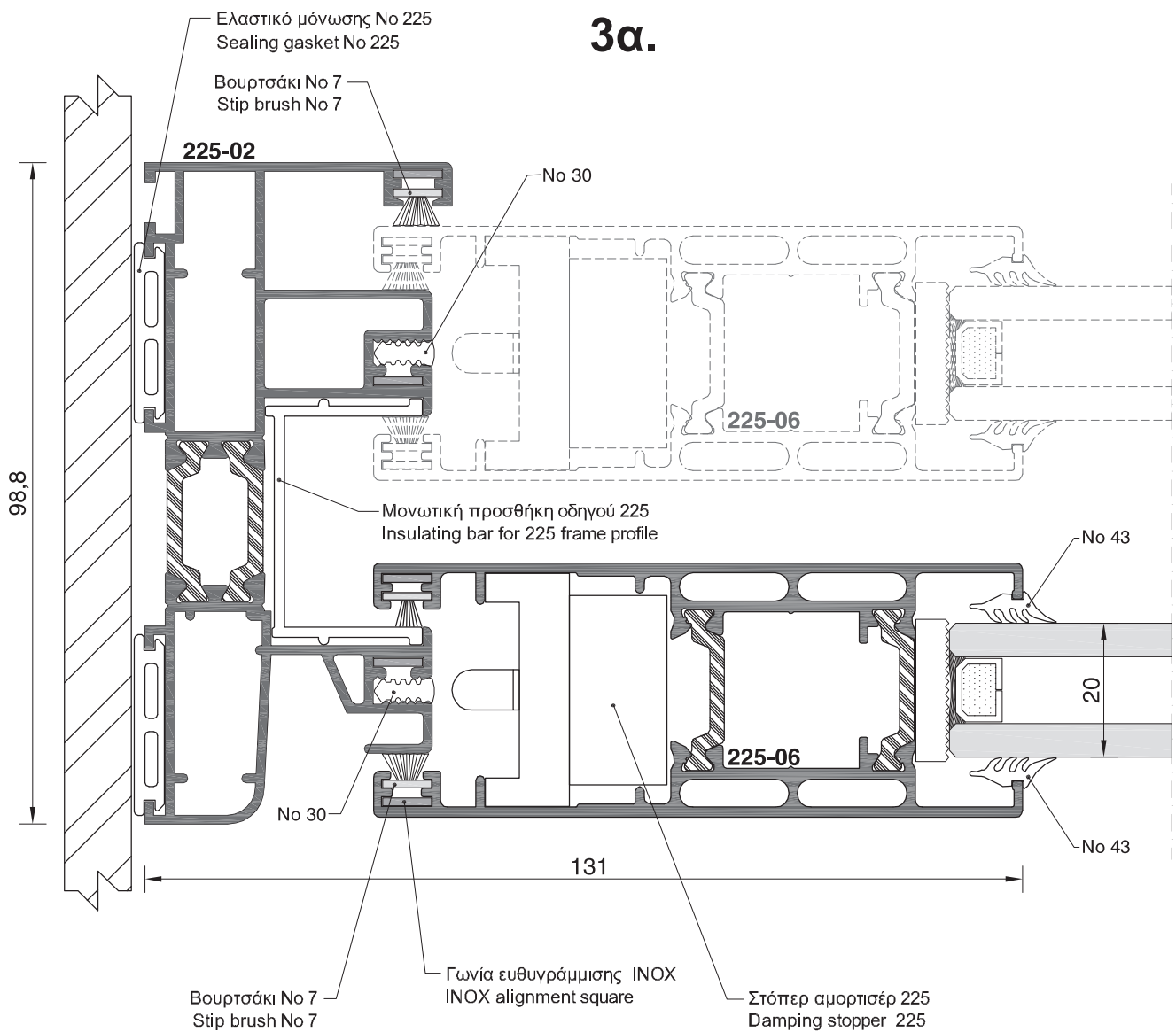
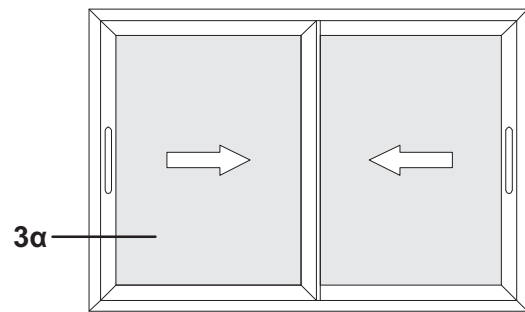
Κλίμακα / scale = 1 : 1

**ΠΑΡΑΘΥΡΟ ΔΙΦΥΛΛΟ ΕΠΑΛΛΗΛΟ
DOUBLE-SASH WINDOW ON DOUBLE RAIL**



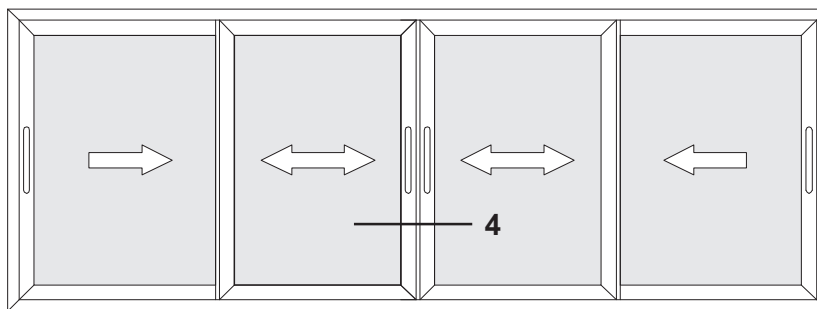
Κλίμακα / scale = 1 : 1

**ΠΑΡΑΘΥΡΟ ΔΙΦΥΛΛΟ ΕΠΑΛΛΗΛΟ
DOUBLE-SASH WINDOW ON DOUBLE RAIL**

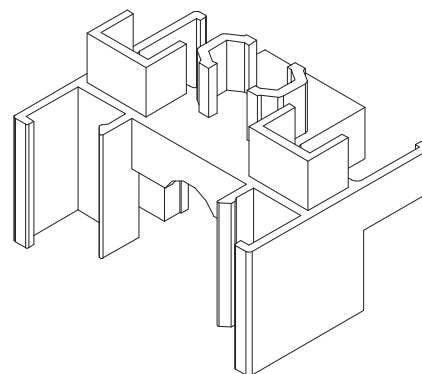
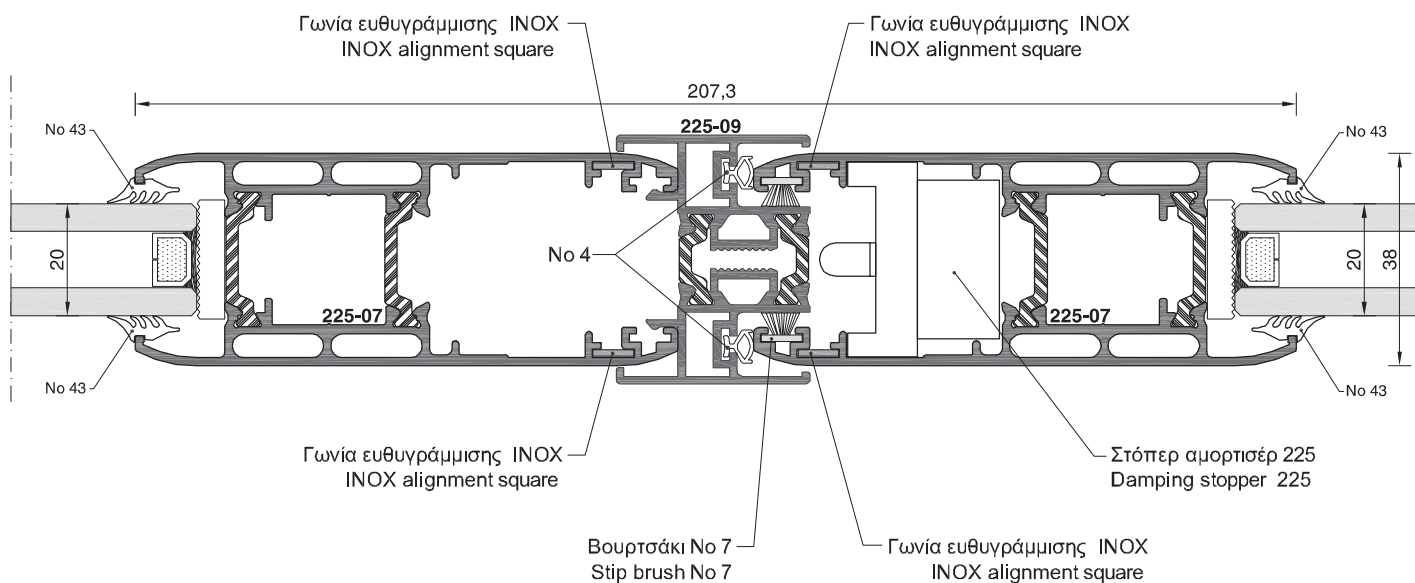


Κλίμακα / scale = 1 : 1

**ΠΑΡΑΘΥΡΟ ΤΕΤΡΑΦΥΛΛΟ ΕΠΑΛΛΗΛΟ
FOUR-SASH WINDOW ON DOUBLE RAIL**



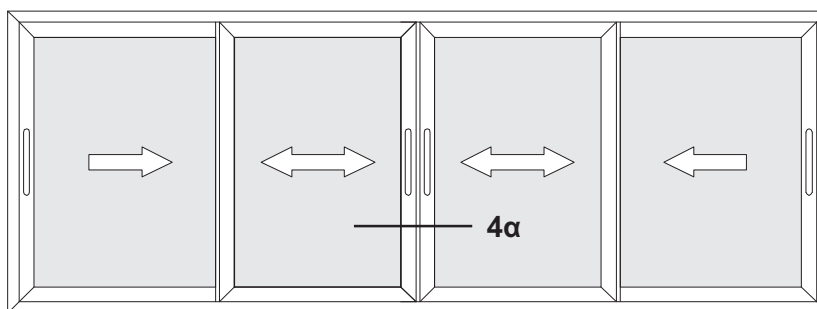
4.



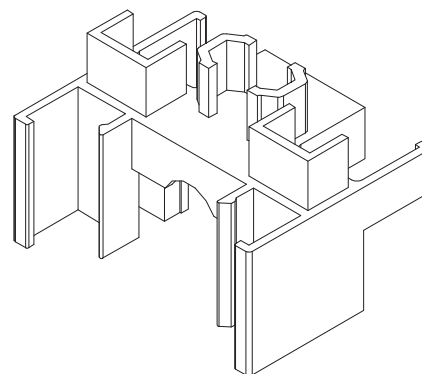
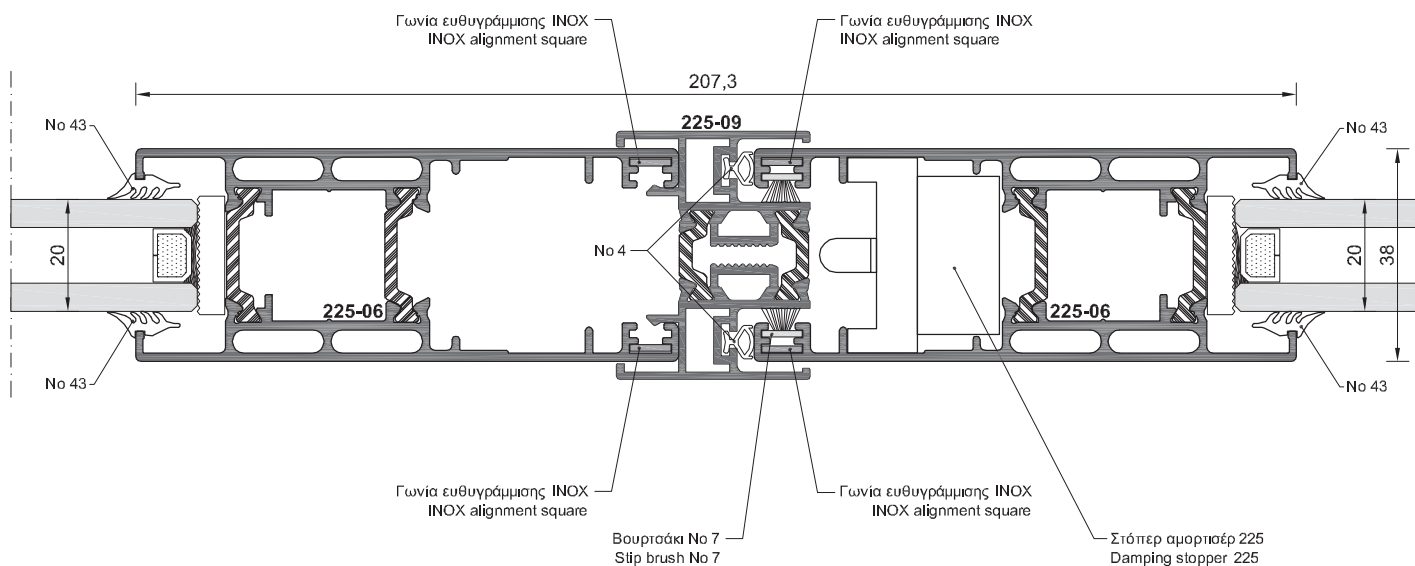
**Τάπα για μπινί φιλητού 225-09(ΚΩΔ.5858)
Rabbet seal plug 225-09 (code: 5858)**

Κλίμακα / scale = free

**ΠΑΡΑΘΥΡΟ ΤΕΤΡΑΦΥΛΛΟ ΕΠΑΛΛΗΛΟ
FOUR-SASH WINDOW ON DOUBLE RAIL**



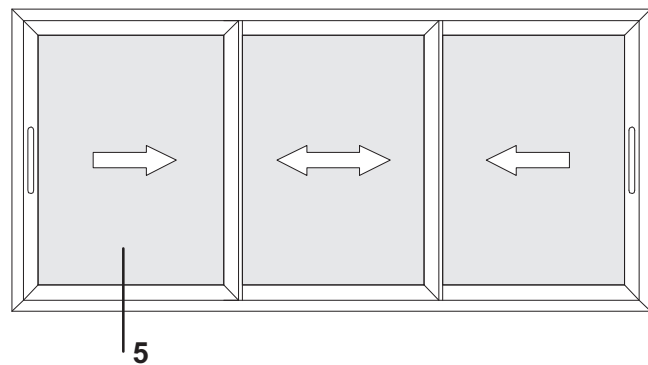
4α.



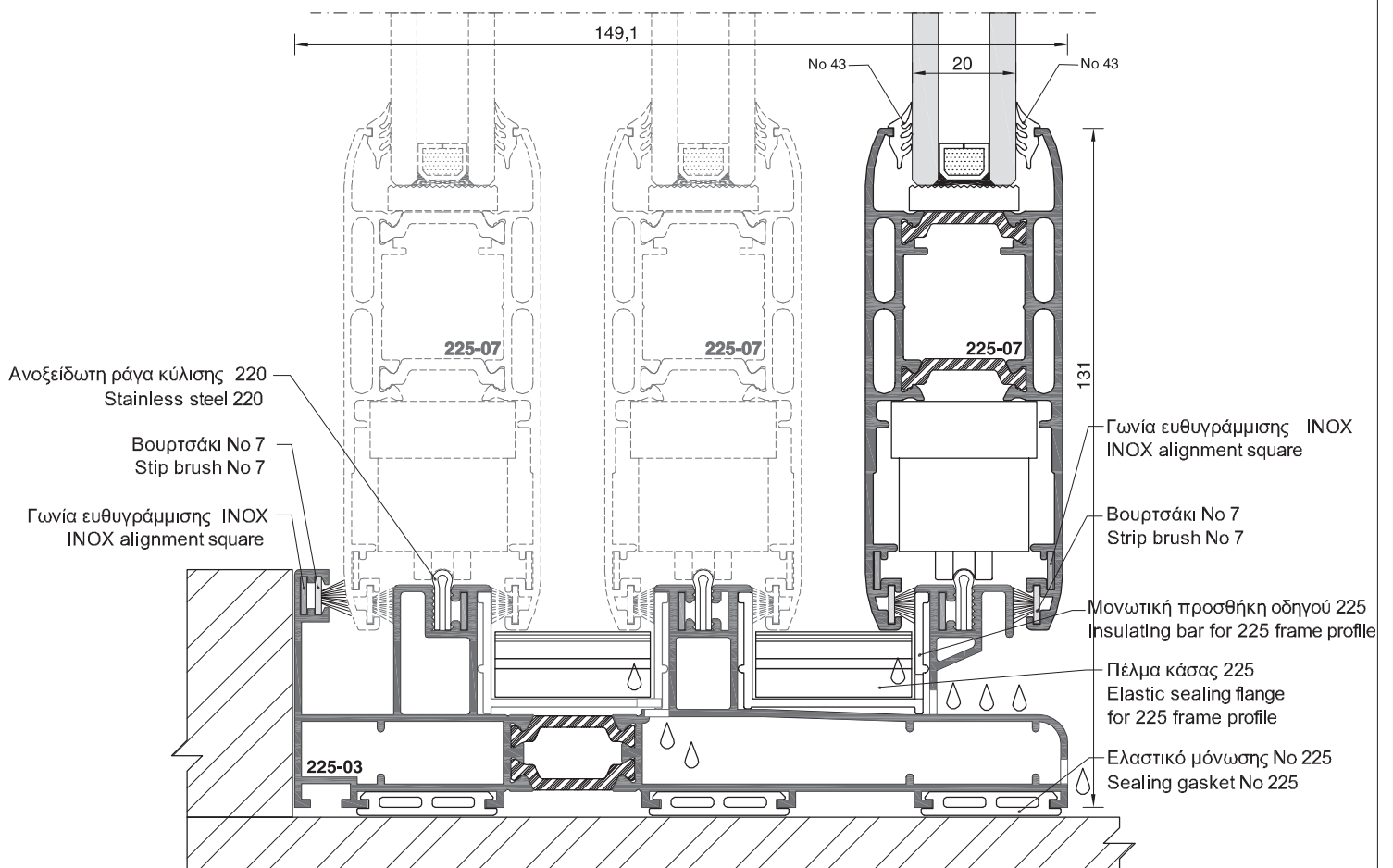
**Τάπα για μπινι φιλητού 225-09 (ΚΩΔ.5858)
Rabbet seal plug 225-09 (code: 5858)**

Κλίμακα / scale = free

**ΠΑΡΑΘΥΡΟ ΤΡΙΦΥΛΛΟ ΕΠΑΛΛΗΛΟ
TRIPLE-SASH WINDOW ON TRIPLE RAIL**

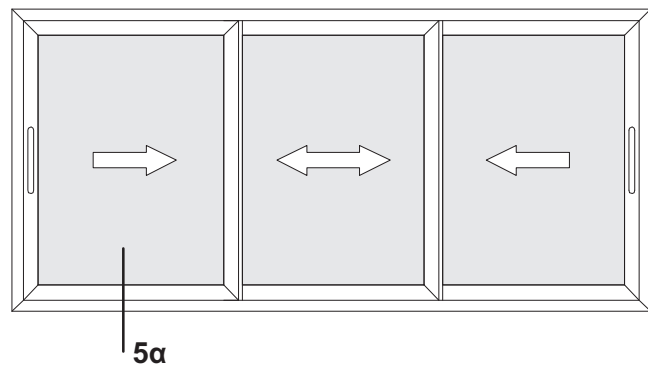


5.

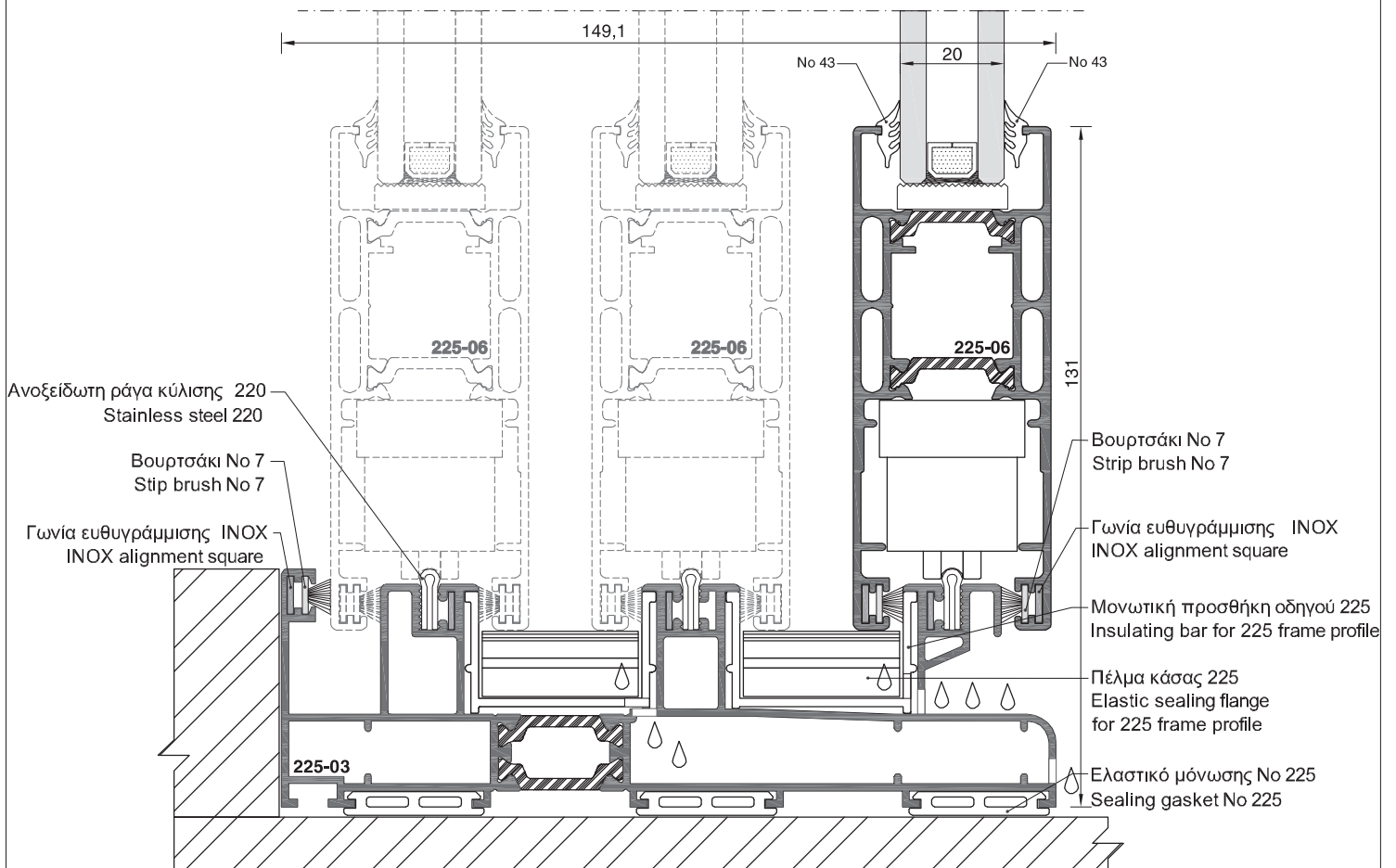


Κλίμακα / scale = free

**ΠΑΡΑΘΥΡΟ ΤΡΙΦΥΛΛΟ ΕΠΑΛΛΗΛΟ
TRIPLE-SASH WINDOW ON TRIPLE RAIL**

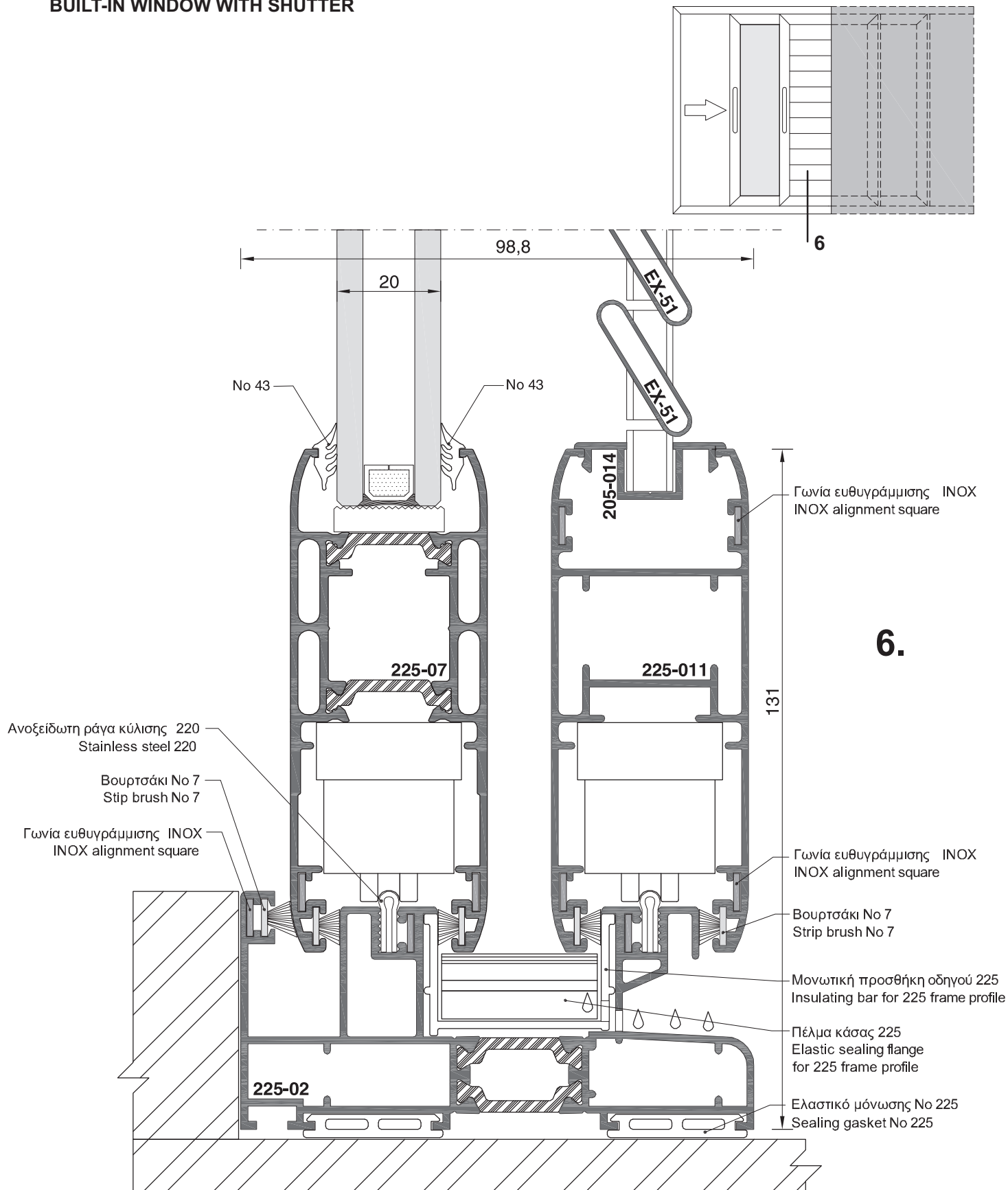


5α.



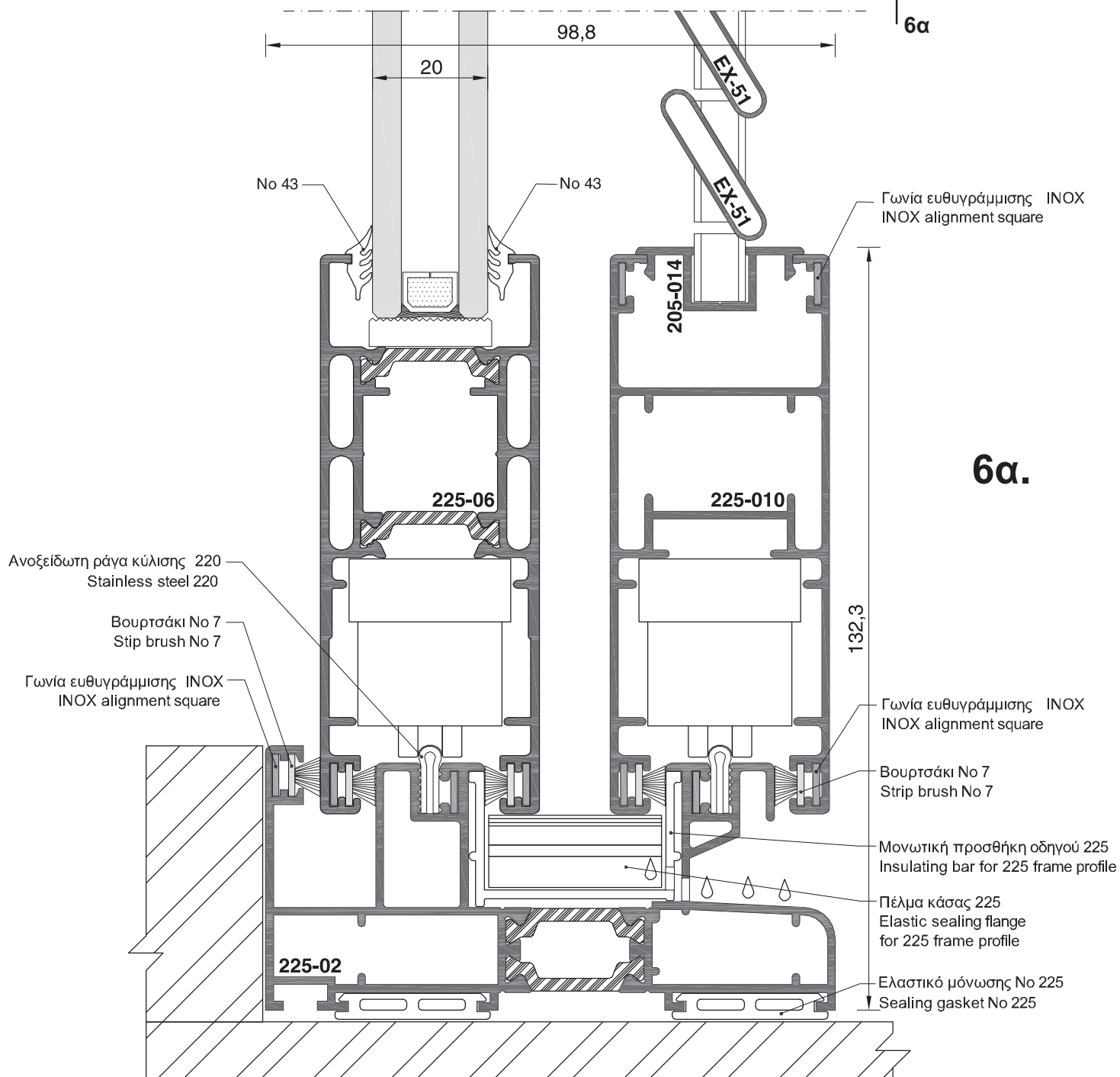
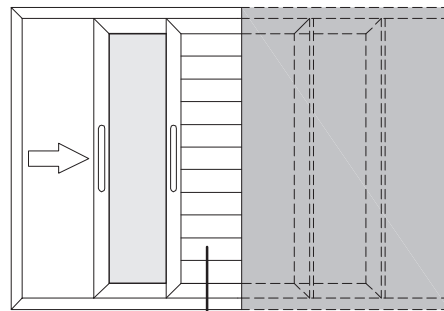
Κλίμακα / scale = free

ΠΑΡΑΘΥΡΟ ΧΩΝΕΥΤΟ ΜΕ ΠΑΝΤΖΟΥΡΙ
BUILT-IN WINDOW WITH SHUTTER



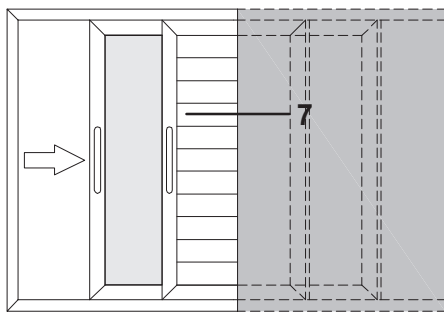
Κλίμακα / scale = 1 : 1

ΠΑΡΑΘΥΡΟ ΧΩΝΕΥΤΟ ΜΕ ΠΑΝΤΖΟΥΡΙ
BUILT-IN WINDOW WITH SHUTTER

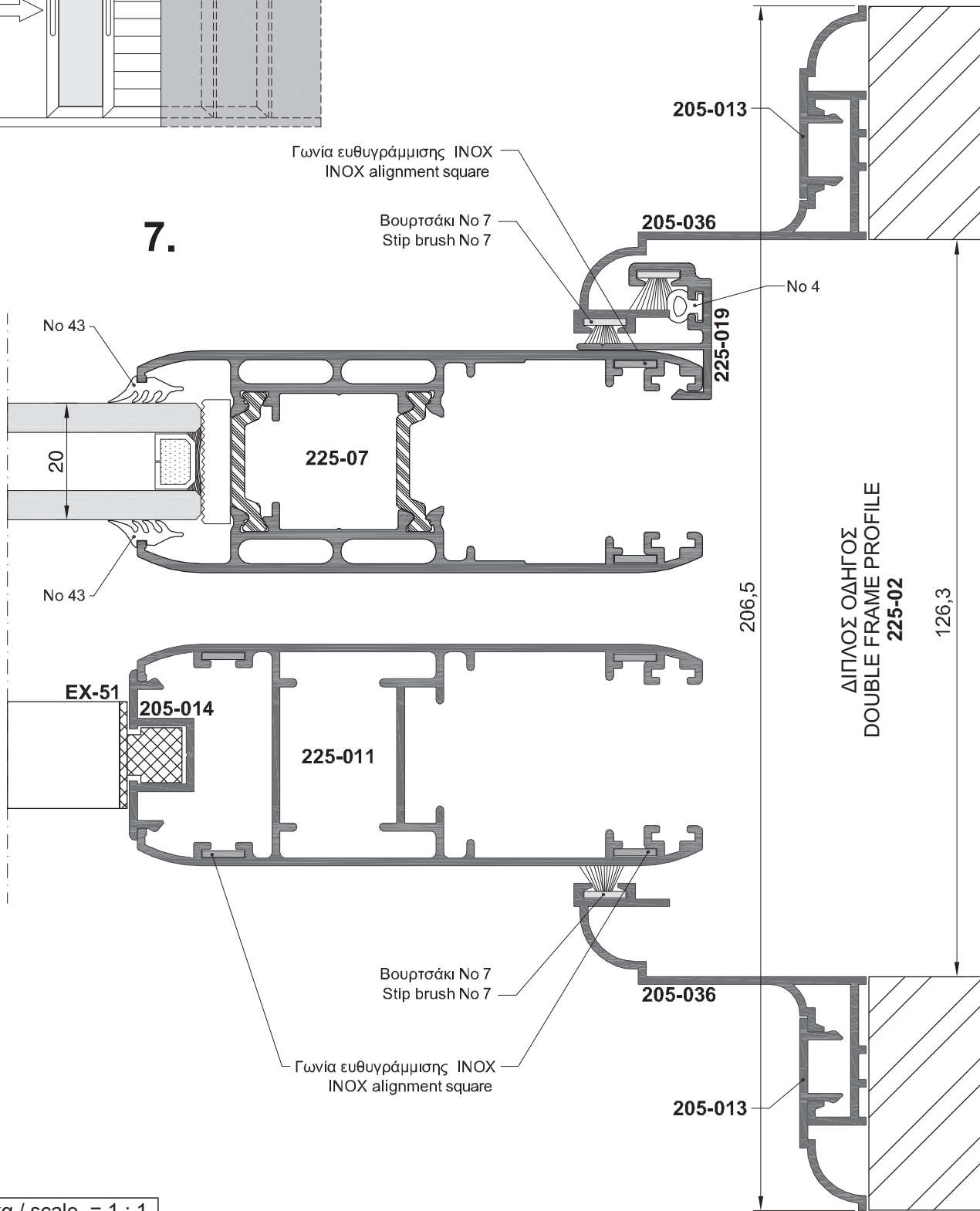


Κλίμακα / scale = 1 : 1

ΠΑΡΑΘΥΡΟ ΧΩΝΕΥΤΟ ΜΕ ΠΑΝΤΖΟΥΡΙ
BUILT-IN WINDOW WITH SHUTTER

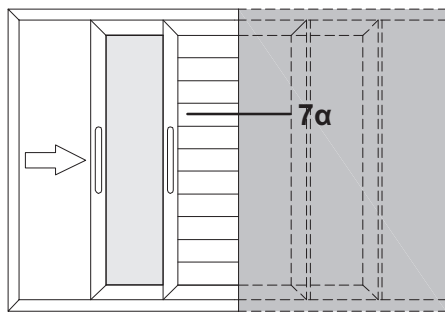


7.

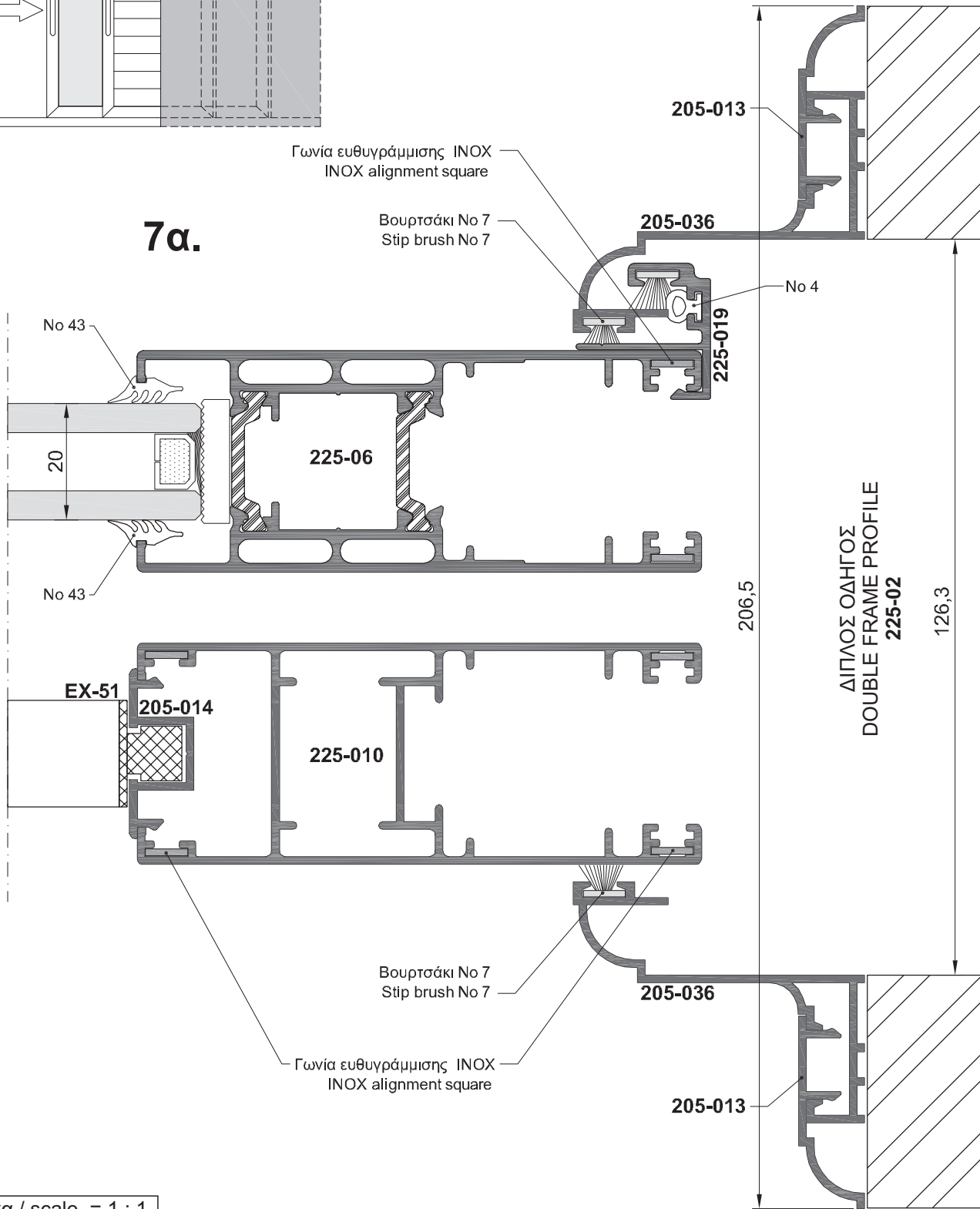


Κλίμακα / scale = 1 : 1

ΠΑΡΑΘΥΡΟ ΧΩΝΕΥΤΟ ΜΕ ΠΑΝΤΖΟΥΡΙ
BUILT-IN WINDOW WITH SHUTTER

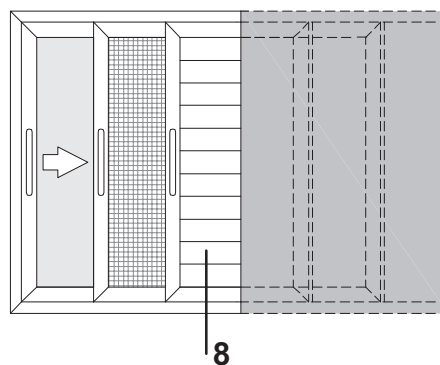


7α.

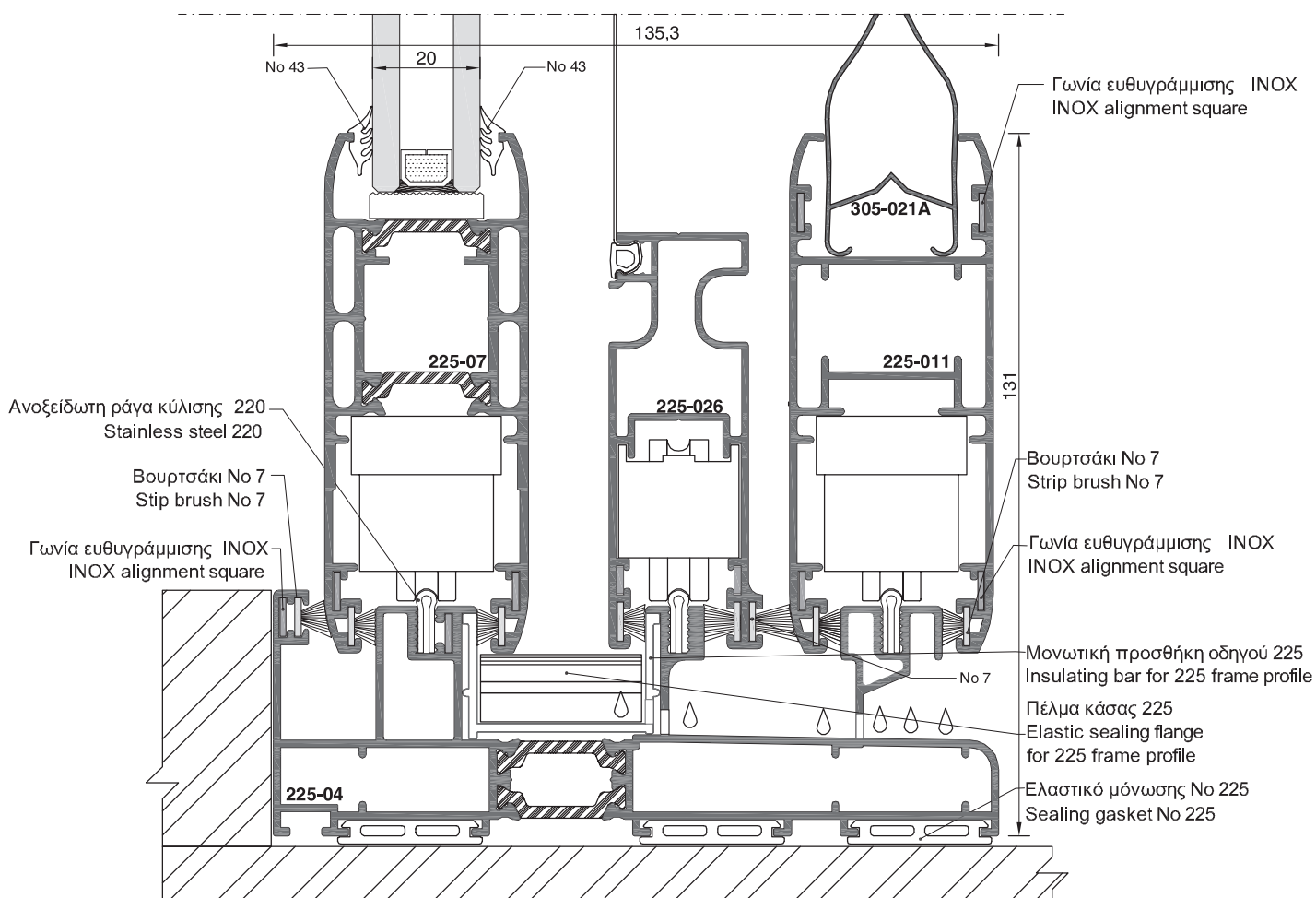


Κλίμακα / scale = 1 : 1

ΠΑΡΑΘΥΡΟ ΧΩΝΕΥΤΟ ΜΕ ΣΙΤΑ ΚΑΙ ΠΑΝΤΖΟΥΡΙ
BUILT-IN WINDOW WITH MOSQUITO-NET AND SHUTTER

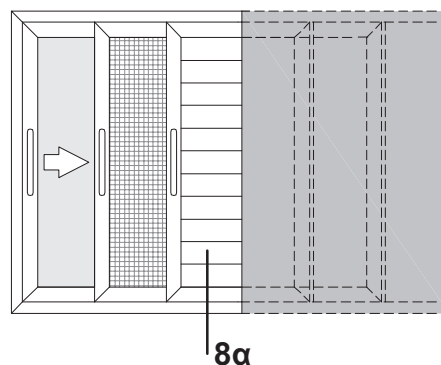


8.

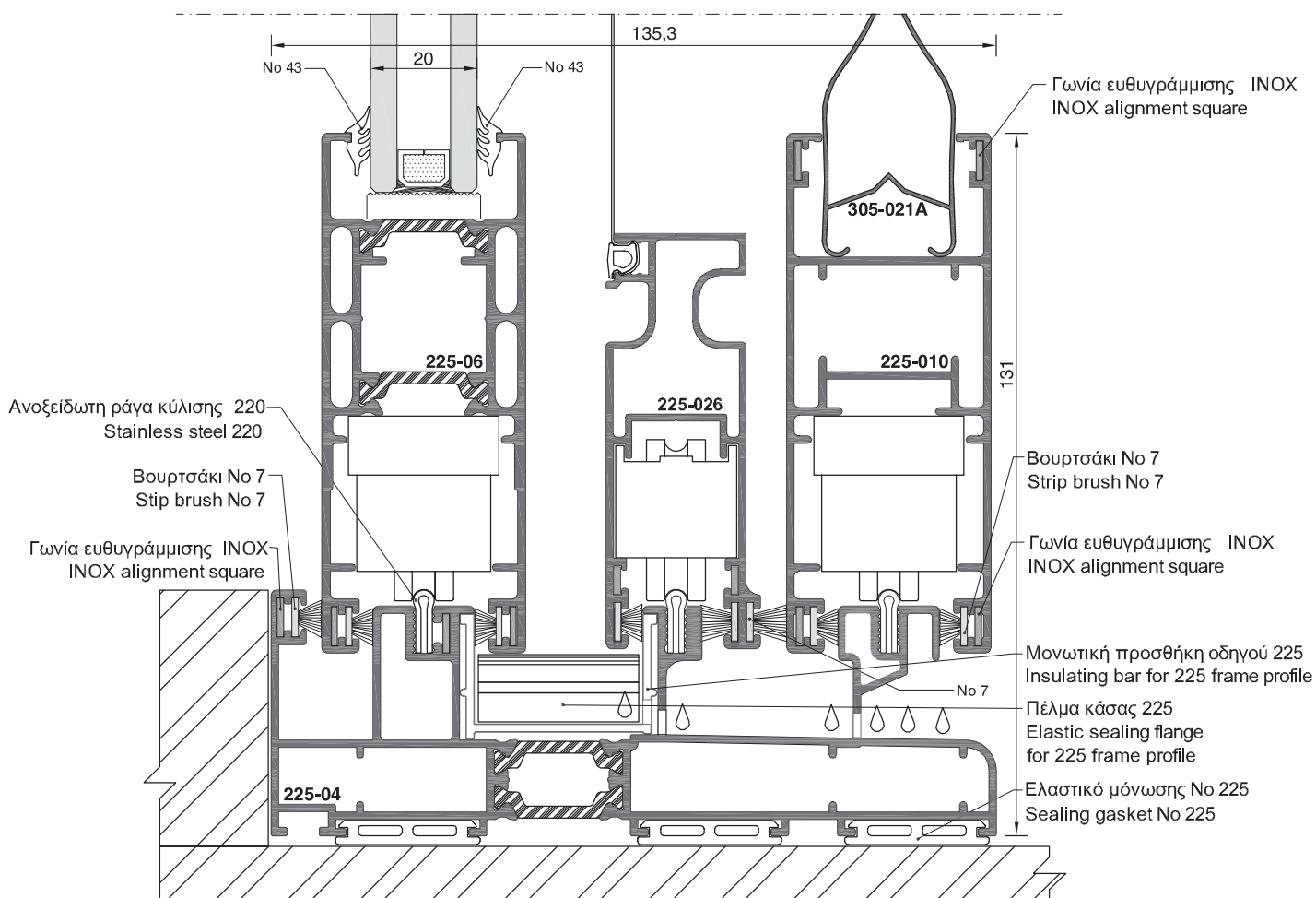


Κλίμακα / scale = free

ΠΑΡΑΘΥΡΟ ΧΩΝΕΥΤΟ ΜΕ ΣΙΤΑ ΚΑΙ ΠΑΝΤΖΟΥΡΙ
BUILT-IN WINDOW WITH MOSQUITO-NET AND SHUTTER

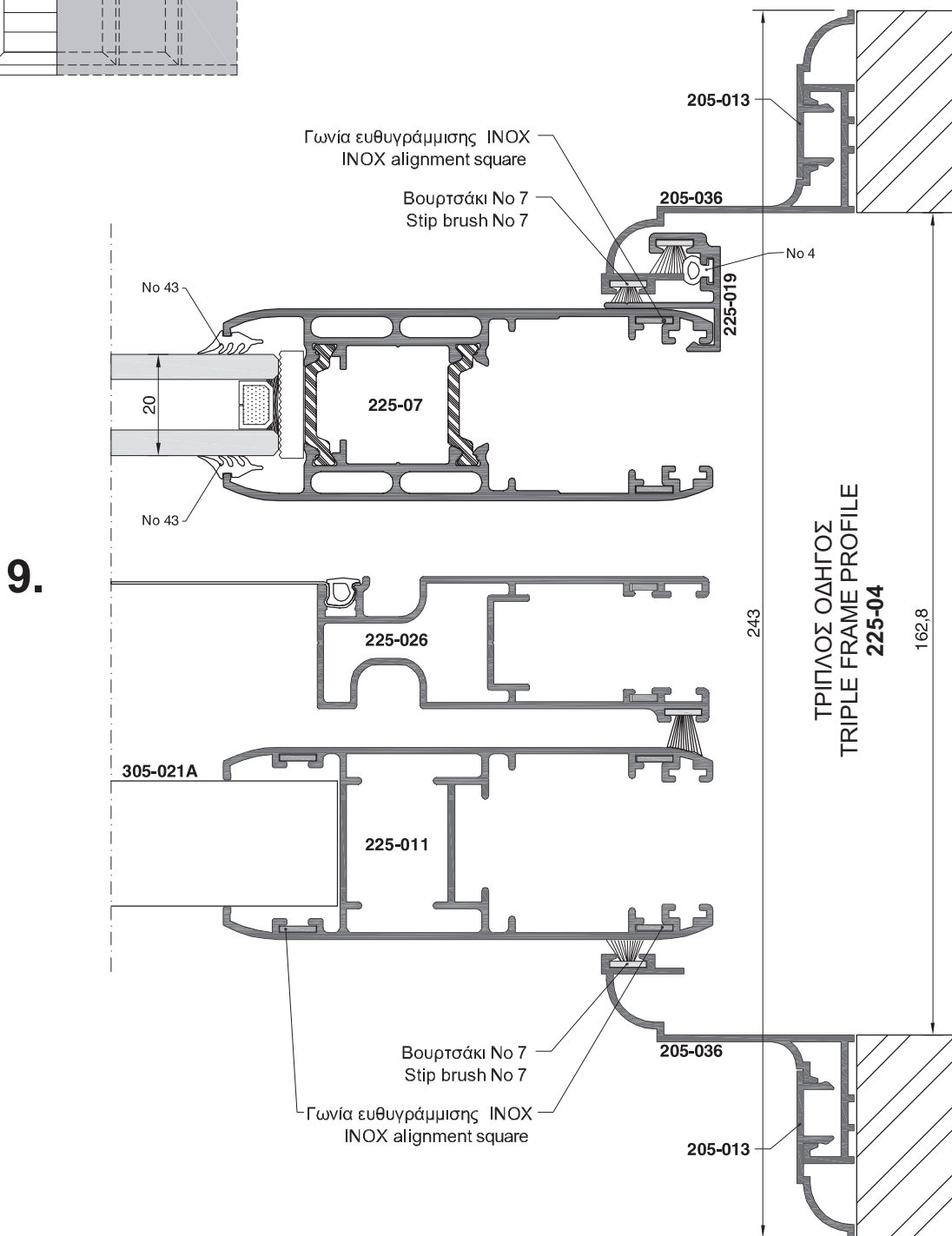
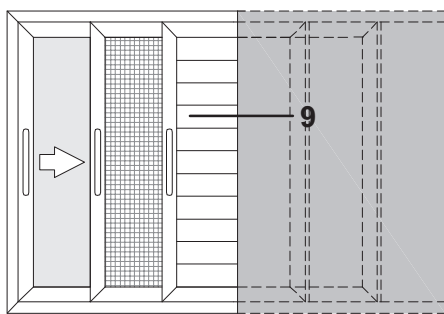


8α.



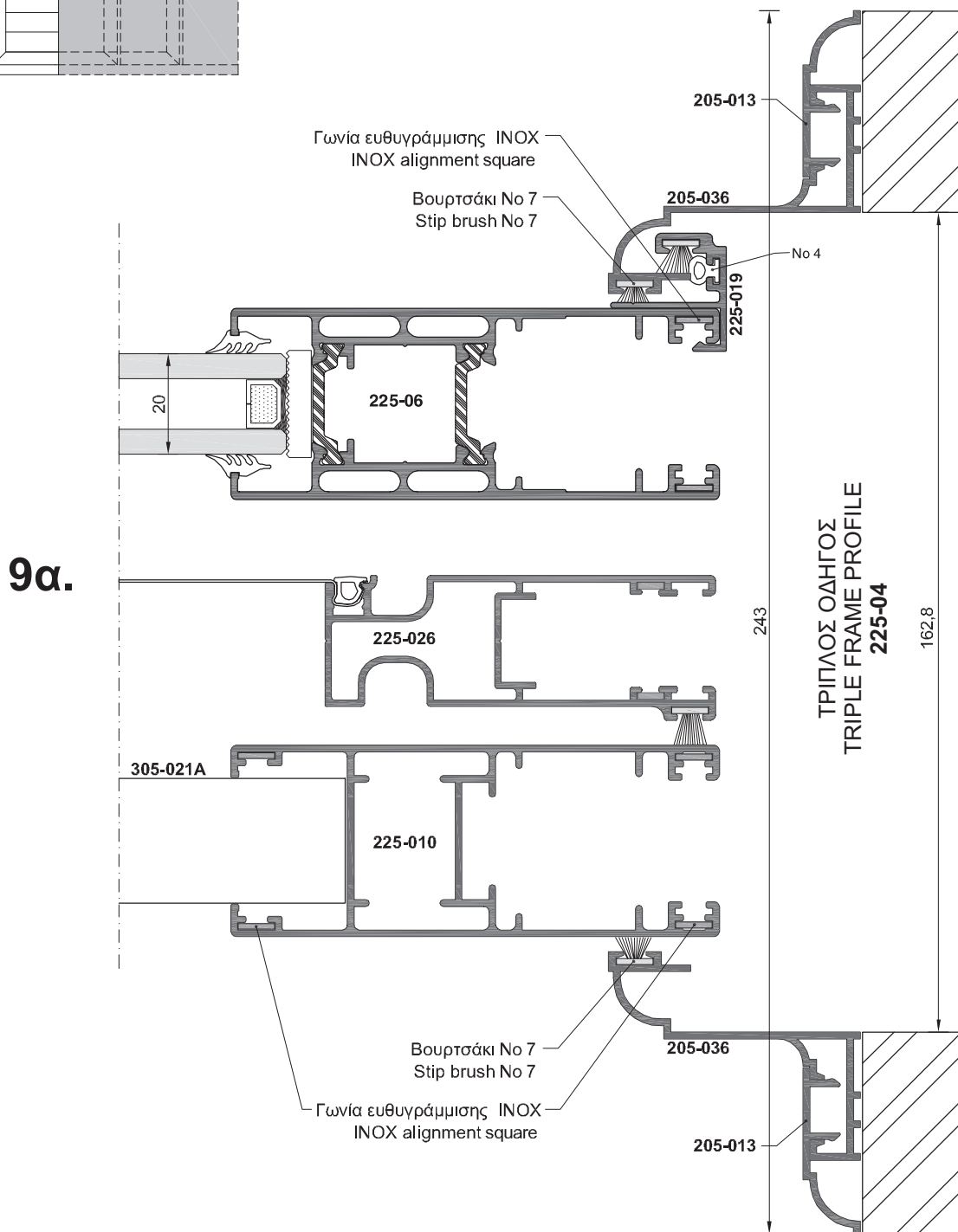
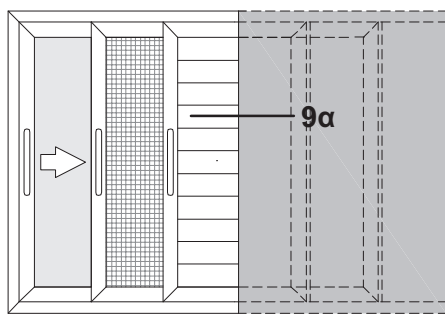
Κλίμακα / scale = free

ΠΑΡΑΘΥΡΟ ΧΩΝΕΥΤΟ ΜΕ ΣΙΤΑ ΚΑΙ ΠΑΝΤΖΟΥΡΙ
BUILT-IN WINDOW WITH MOSQUITO-NET AND SHUTTER



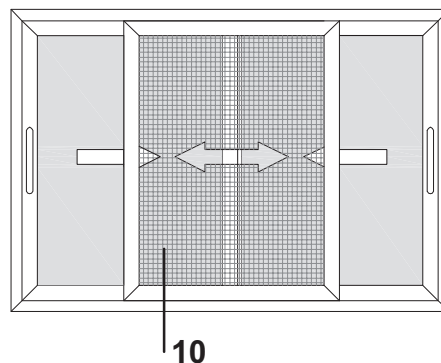
Κλίμακα / scale = free

ΠΑΡΑΘΥΡΟ ΧΩΝΕΥΤΟ ΜΕ ΣΙΤΑ ΚΑΙ ΠΑΝΤΖΟΥΡΙ
BUILT-IN WINDOW WITH MOSQUITO-NET AND SHUTTER

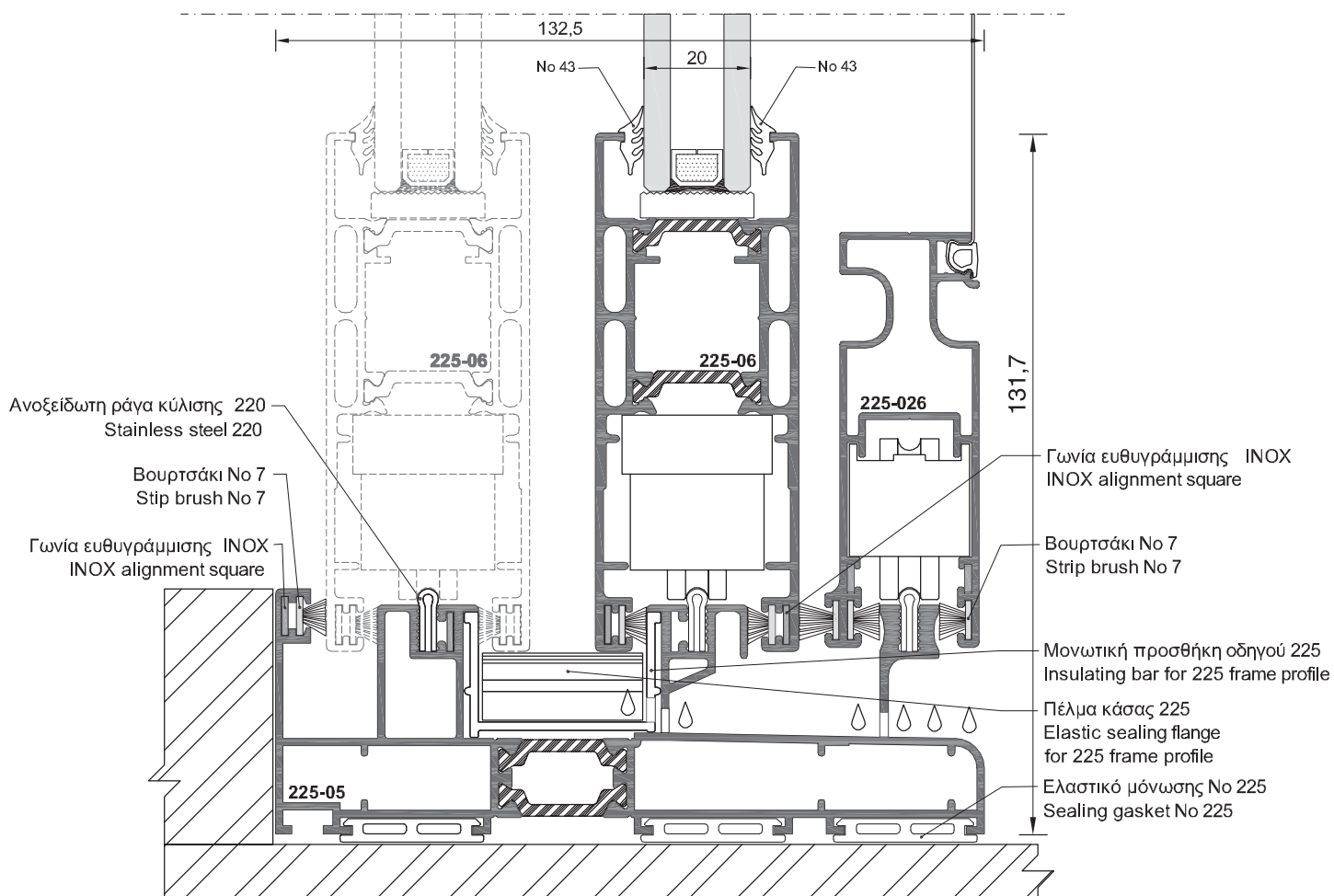


Κλίμακα / scale = free

ΠΑΡΑΘΥΡΟ ΕΠΑΛΛΗΛΟ ΜΕ ΣΙΤΑ
SLIDING WINDOW WITH MOSQUITO-NET

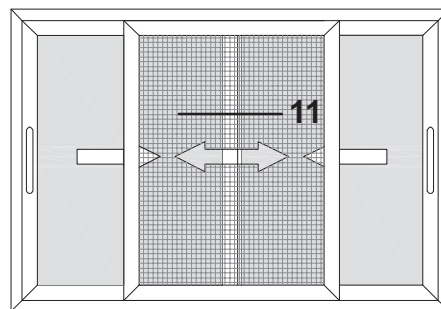


10.

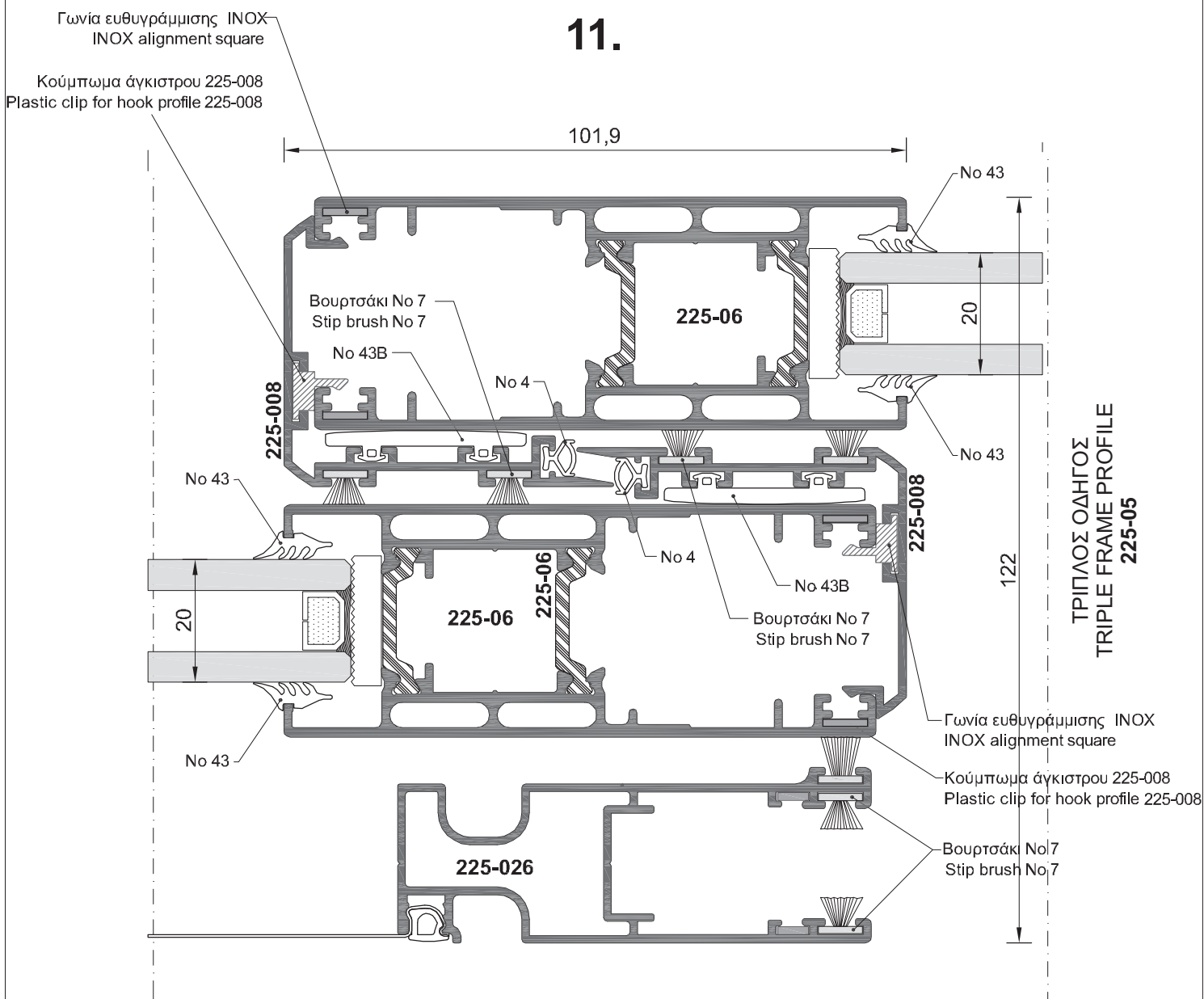


Κλίμακα / scale = free

ΠΑΡΑΘΥΡΟ ΕΠΑΛΛΗΛΟ ΜΕ ΣΙΤΑ
SLIDING WINDOW WITH MOSQUITO-NET

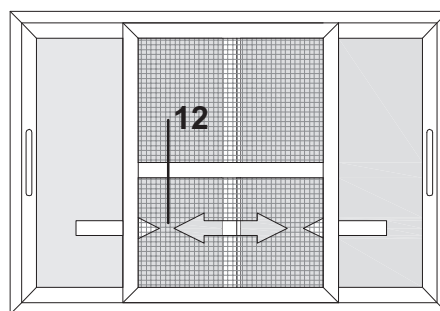


11.

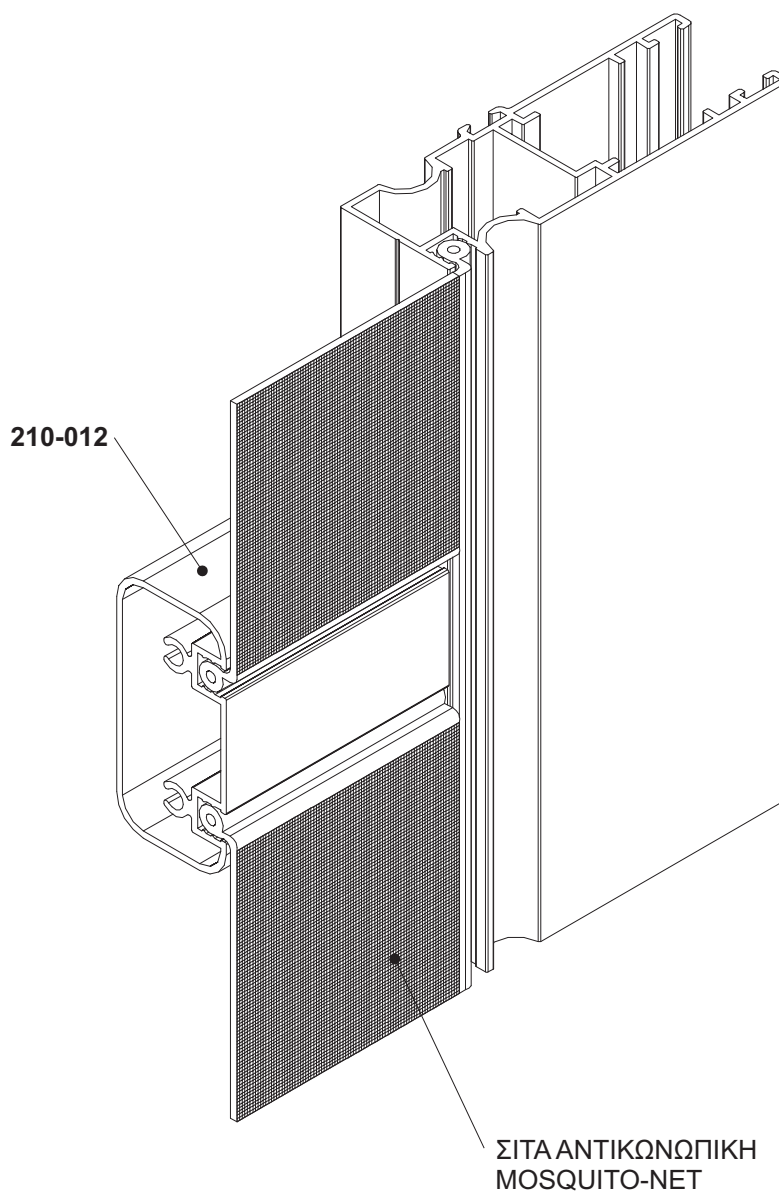
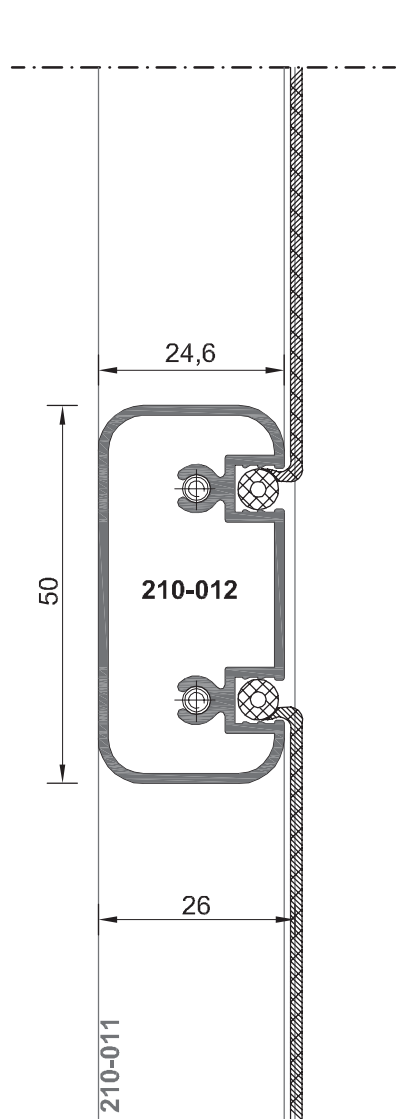


Κλίμακα / scale = 1 : 1

ΠΑΡΑΘΥΡΟ ΕΠΑΛΛΗΛΟ ΜΕ ΣΙΤΑ
SLIDING WINDOW WITH MOSQUITO-NET

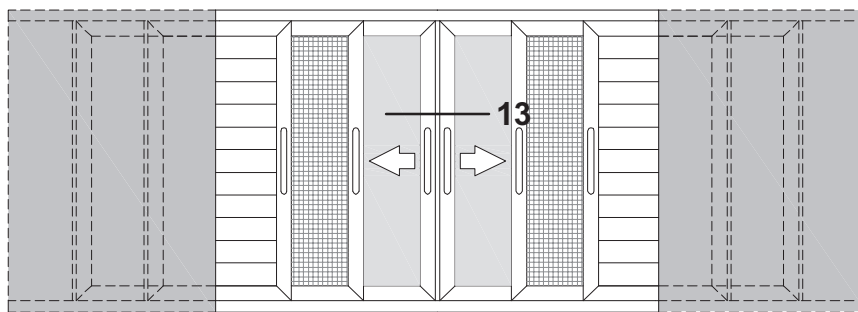


12.

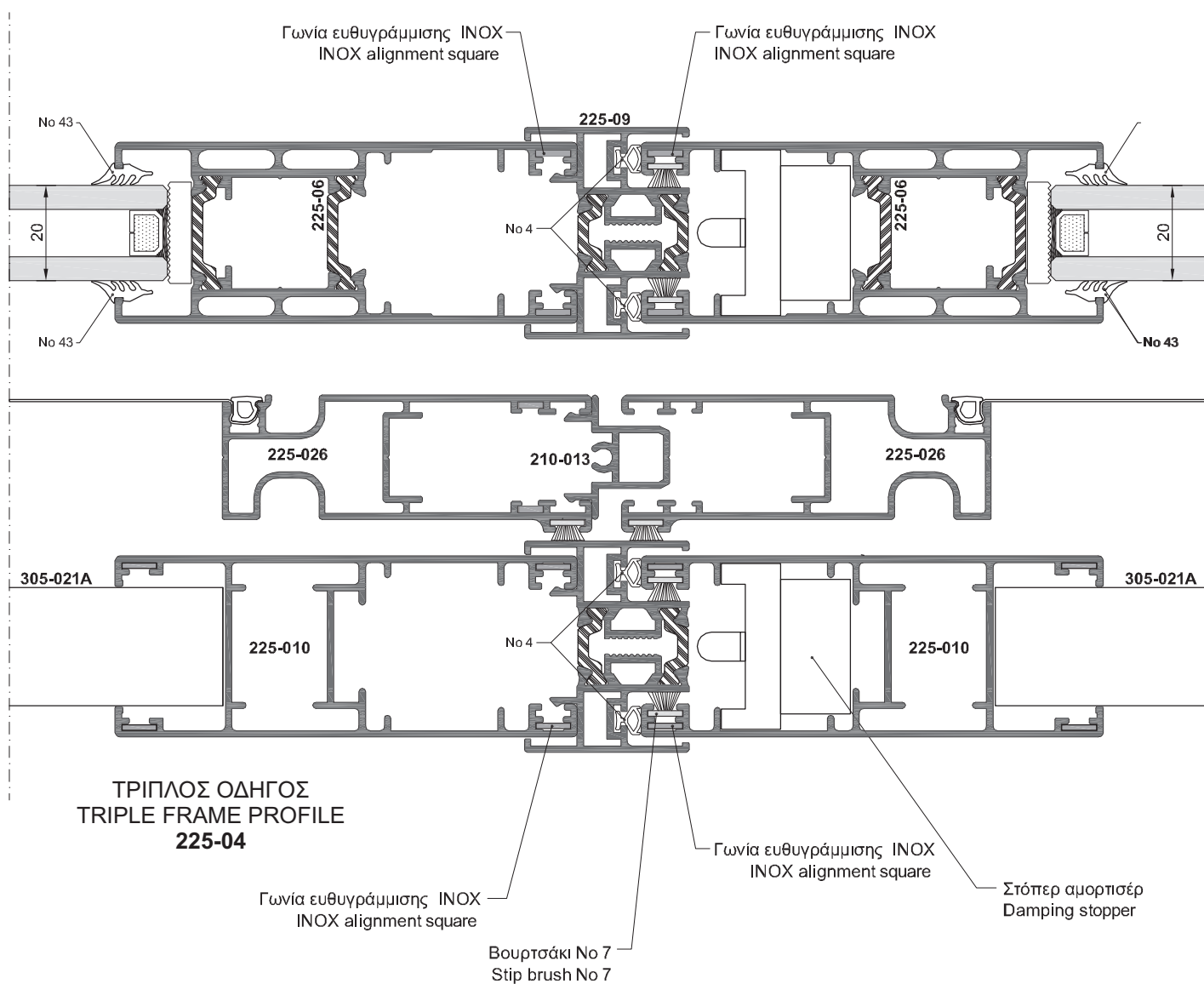


Κλίμακα / scale = 1 : 1

ΠΑΡΑΘΥΡΟ ΧΩΝΕΥΤΟ ΜΕ ΣΙΤΑ ΚΑΙ ΠΑΝΤΖΟΥΡΙ
BUILT-IN WINDOW WITH MOSQUITO-NET AND SHUTTER



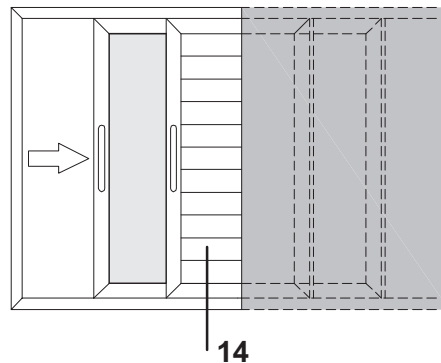
13.



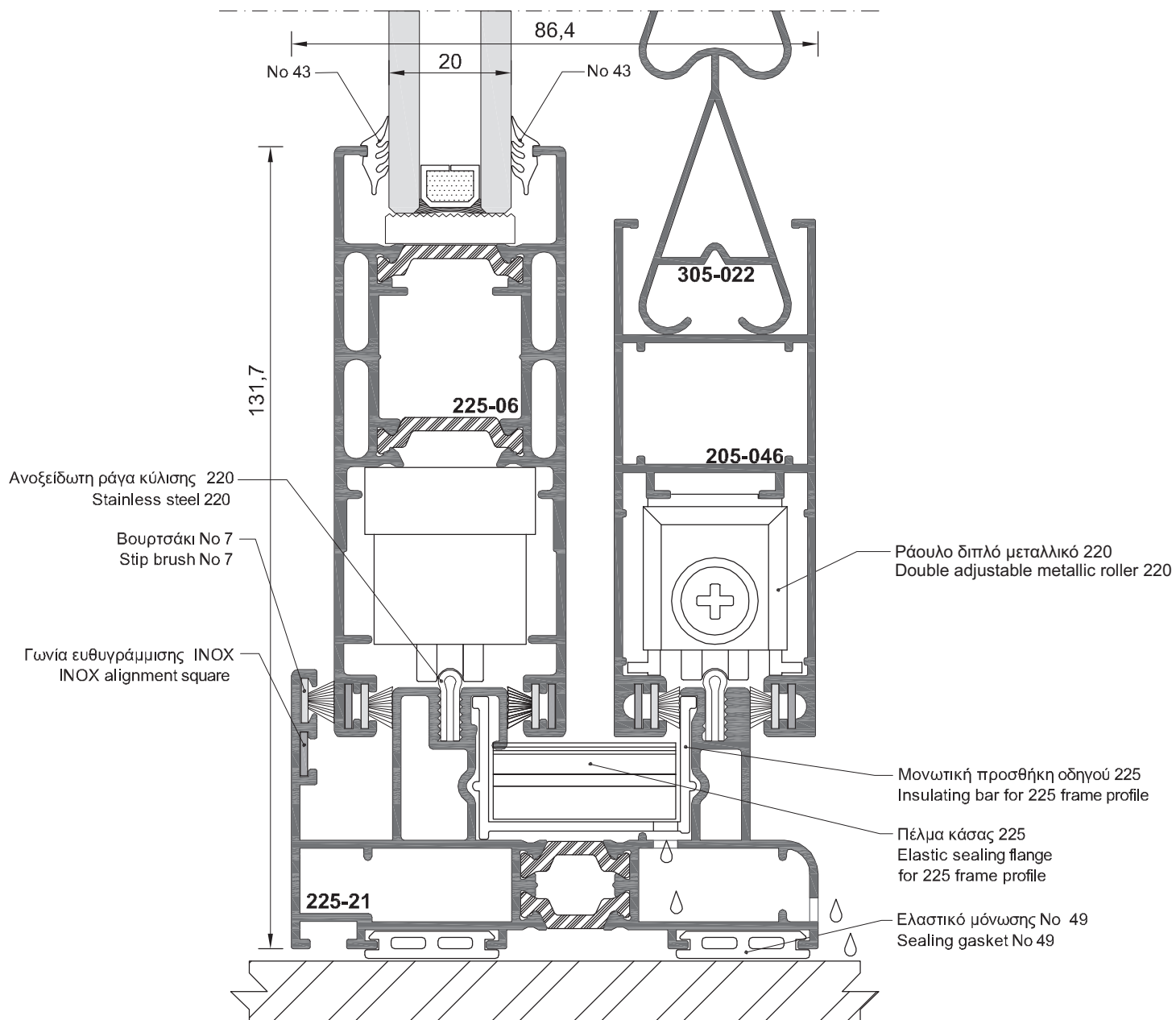
Κλίμακα / scale = free

ΠΑΡΑΘΥΡΟ ΧΩΝΕΥΤΟ ΜΕ ΠΑΝΤΖΟΥΡΙ
BUILT-IN WINDOW WITH SHUTTER

ΟΔΗΓΟΣ ΓΙΑ ΤΗΝ ΑΝΤΙΚΑΤΑΣΤΑΣΗ
FRAME FOR REPLACEMENT

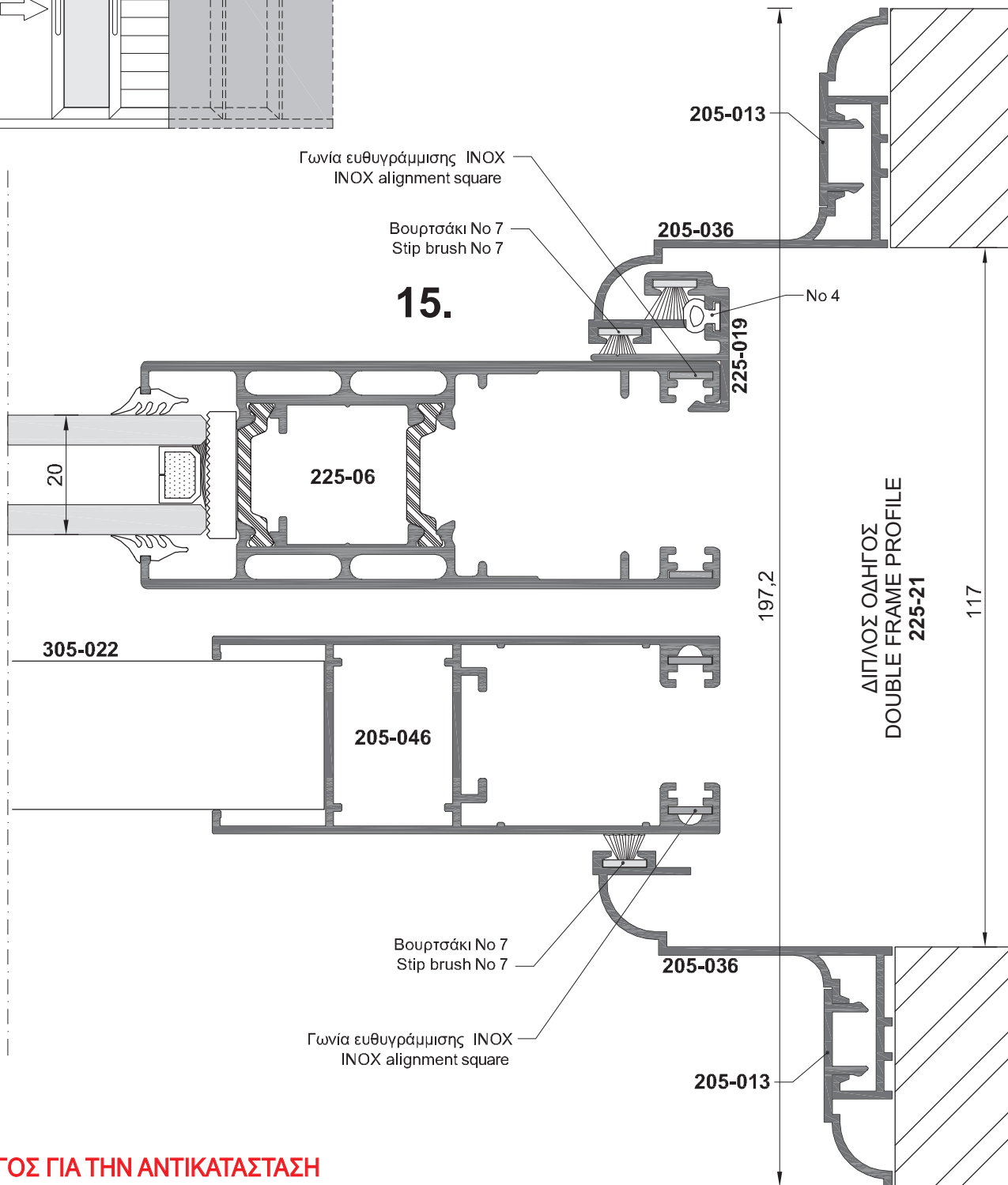
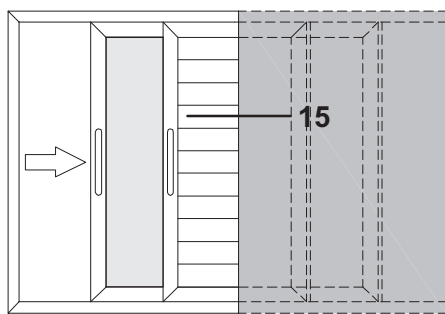


14.



Κλίμακα / scale = 1 : 1

ΠΑΡΑΘΥΡΟ ΧΩΝΕΥΤΟ ΜΕ ΠΑΝΤΖΟΥΡΙ
BUILT-IN WINDOW WITH SHUTTER

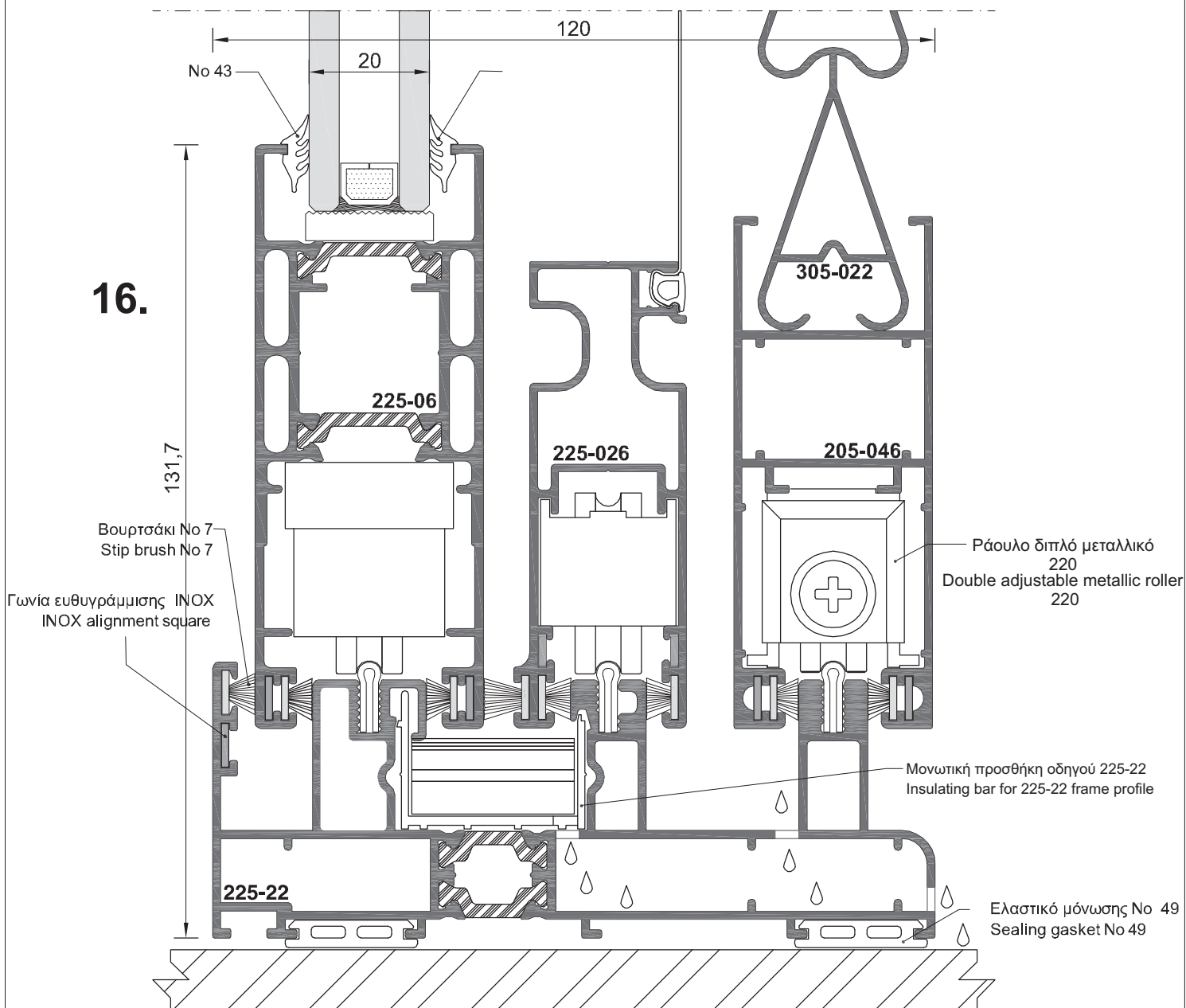
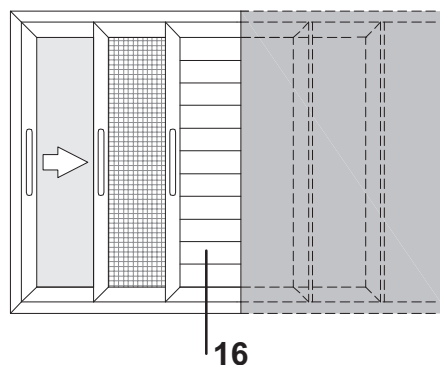


ΟΔΗΓΟΣ ΓΙΑ ΤΗΝ ΑΝΤΙΚΑΤΑΣΤΑΣΗ
FRAME FOR REPLACEMENT

Κλίμακα / scale = 1 : 1

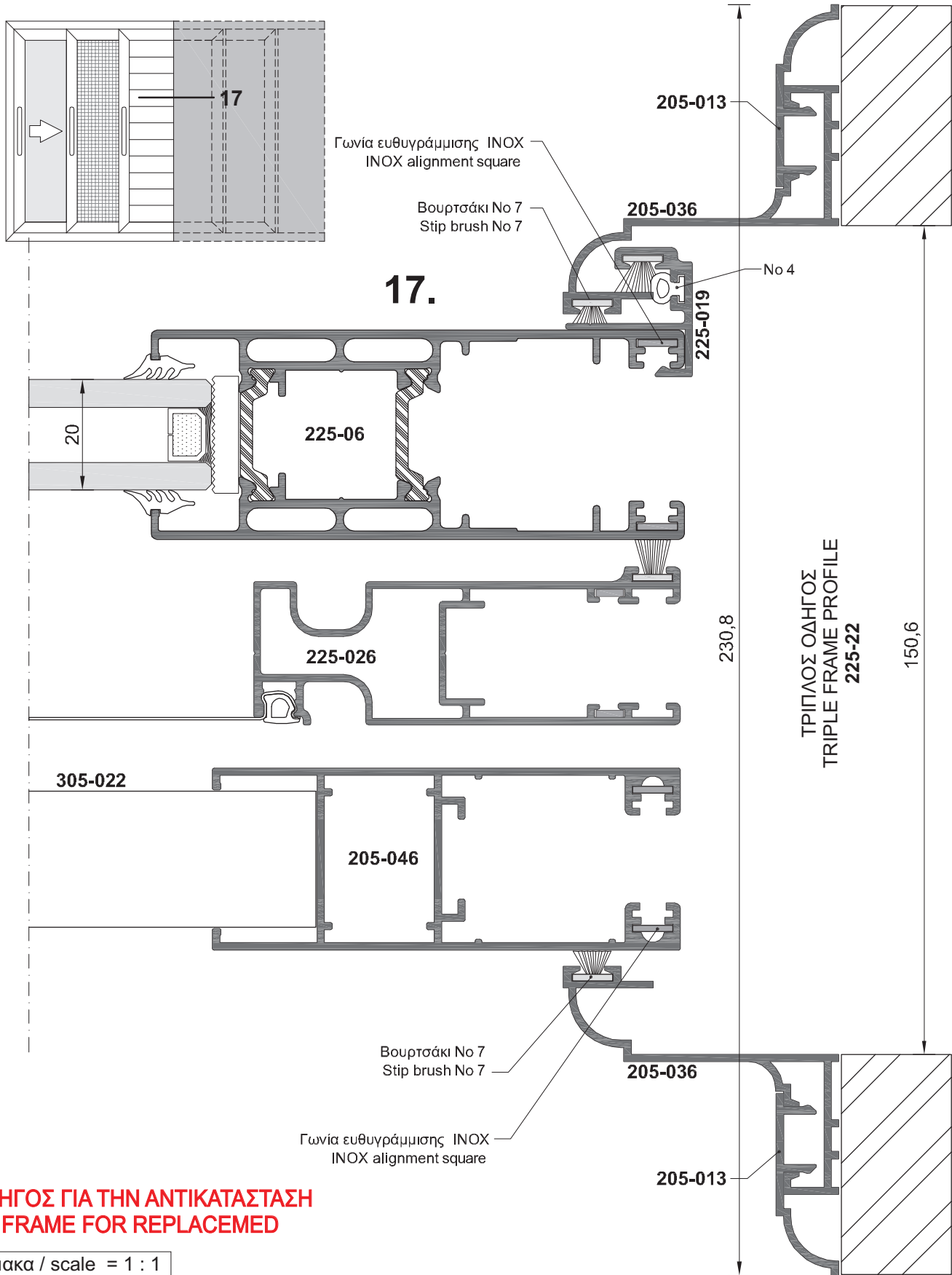
ΠΑΡΑΘΥΡΟ ΧΩΝΕΥΤΟ ΜΕ ΣΙΤΑ ΚΑΙ ΠΑΝΤΖΟΥΡΙ
BUILT-IN WINDOW WITH MOSQUITO-NET AND SHUTTER

ΟΔΗΓΟΣ ΓΙΑ ΤΗΝ ΑΝΤΙΚΑΤΑΣΤΑΣΗ
FRAME FOR REPLACEMENT



Κλίμακα / scale = 1 : 1

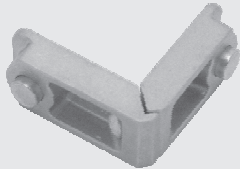
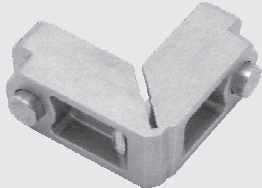
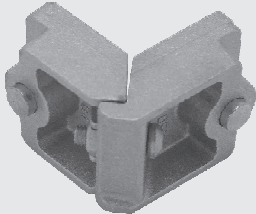



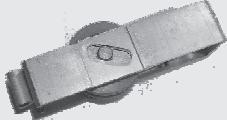
ΠΑΡΑΘΥΡΟ ΧΩΝΕΥΤΟ ΜΕ ΣΙΤΑ ΚΑΙ ΠΑΝΤΖΟΥΡΙ
BUILT-IN WINDOW WITH MOSQUITO-NET AND SHUTTER



ΟΔΗΓΟΣ ΓΙΑ ΤΗΝ ΑΝΤΙΚΑΤΑΣΤΑΣΗ
FRAME FOR REPLACEMENT

Κλίμακα / scale = 1 : 1



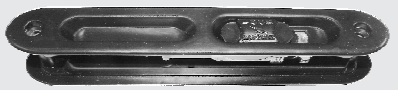
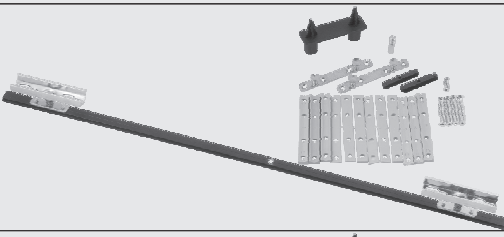
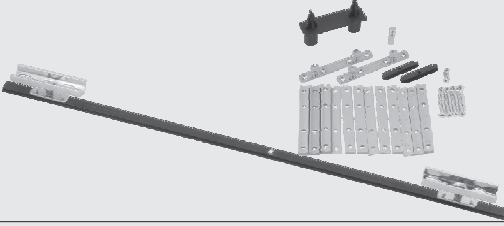

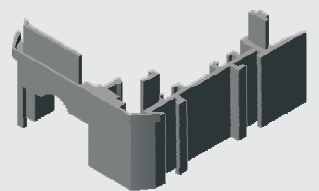
ΕΞΑΡΤΗΜΑΤΑ / ACCESSORIES

ΚΩΔΙΚΟΣ CODE	ΠΕΡΙΓΡΑΦΗ	DESCRIPTION	ΣΧΗΜΑ FIGURE
5824	ΓΩΝΙΑ ΧΥΤΗ No 7018	Die-cast aluminium joint corner No 7018	
5182	ΓΩΝΙΑ ΧΥΤΗ No 7000	Die-cast aluminium joint corner No 7000	
5912	ΓΩΝΙΑ ΧΥΤΗ No 4059A	Die-cast aluminium joint corner No 4059A	
5669	ΓΩΝΙΑ ΕΥΘΥΓΡΑΜΜΙΣΗΣ No 205, INOX	INOX alignment square No 205	
5797	ΡΑΟΥΛΟ ΔΙΠΛΟ ΜΕΤΑΛΛΙΚΟ 225	Double adjustable metallic roller 225	
3499	ΡΑΟΥΛΟ ΤΕΤΡΑΠΛΟ ΜΕΤΑΛΛΙΚΟ 225	Fourfold adjustable metallic roller 225	
5593	ΡΑΟΥΛΟ ΜΟΝΟ ΜΕΤΑΛΛΙΚΟ 210	Single adjustable metallic roller 210	

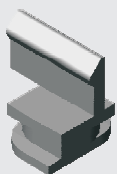
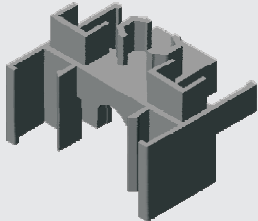
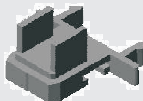

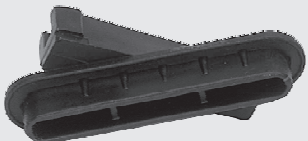

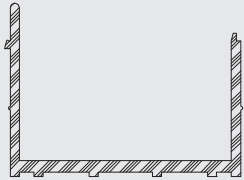
ΕΞΑΡΤΗΜΑΤΑ / ACCESSORIES

ΚΩΔΙΚΟΣ CODE	ΠΕΡΙΓΡΑΦΗ	DESCRIPTION	ΣΧΗΜΑ FIGURE
5855 & 5130	ΡΑΟΥΛΟ ΔΙΠΛΟ ΜΕΤΑΛΛΙΚΟ 220 ΓΙΑ ΤΟ ΦΥΛΛΟ 205-046	Double adjustable metallic roller 220 For sash 205-046	
5693	ΛΑΒΗ ΣΥΡΟΜΕΝΟΥ ΜΑΥΡΗ - ΛΕΥΚΗ	Cremona bolt for sliding system Black - White	
5640	ΧΩΝΕΥΤΗ ΣΥΡΟΜΕΝΟΥ ΜΑΥΡΗ - ΛΕΥΚΗ	Side handle Black - White	
	ΛΑΒΗ Νο 10	Handle No 10	
5191	ΛΕΥΚΗ	White	
5177	ΜΑΥΡΗ	Black	
5196	ΚΑΦΕ	Brown	
5061	ΒΙΔΑ ΛΑΒΗΣ Νο7000	Handle screw No7000	
3673	ΓΡΥΛΛΟΣ IN LINE D22 / 600mm	IN LINE ROD D 22 / 600mm	
3675	ΑΝΤΙΚΡΥΣΜΑ IN LINE Albio225	Bolt keeper IN LINE Albio225	
3674	ΓΡΥΛΛΟΣ IN LINE D22 / 1800mm	IN LINE ROD D 22 / 1800mm	
3675	ΑΝΤΙΚΡΥΣΜΑ IN LINE Albio225	Bolt keeper IN LINE Albio225	
3559	ΕΞΑΡΤΗΜΑ ΠΡΟΣΘΗΚΗ ΓΙΑ ΜΗΧ/ΜΟ ΚΛΕΙΔΩΜΑΤΟΣ 2 κ 3 ΣΗΜΕΙΩΝ	Spacer part for locking mechanism 2 and 3 points	

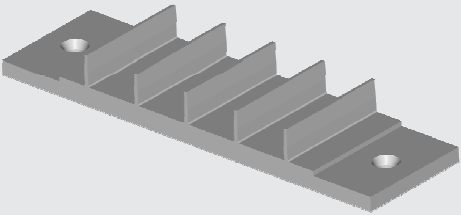
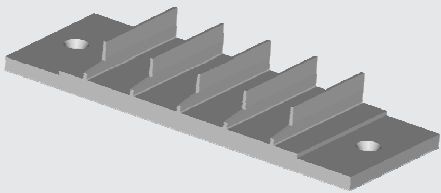


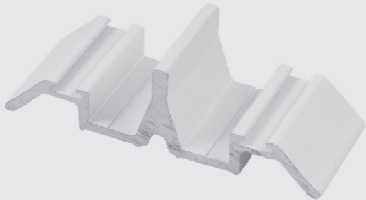
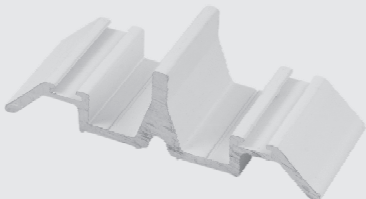
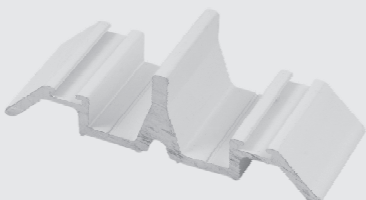
ΕΞΑΡΤΗΜΑΤΑ / ACCESSORIES

ΚΩΔΙΚΟΣ CODE	ΠΕΡΙΓΡΑΦΗ	DESCRIPTION	ΣΧΗΜΑ FIGURE
	ΛΑΒΗ ΧΟΥΦΤΑ	Side handle	
5251	ΛΕΥΚΗ	White	
5295	ΜΑΥΡΗ	Black	
5252	ΚΑΦΕ	Brown	
5401	ΣΠΑΝΙΟΛΕΤΑ ΣΥΡΟΜΕΝΟΥ POWER LOCK ΜΑΥΡΗ - ΛΕΥΚΗ	Cremone bolt for sliding system POWER LOCK Black - White	
5458	ΚΛΕΙΔΑΡΙΑ ΣΥΡΟΜΕΝΟΥ POWER LOCK ΜΑΥΡΗ - ΛΕΥΚΗ	Lock for sliding system POWER LOCK Black - White	
5511	ΝΤΙΖΑ ΠΟΡΤΑΣ ALBIO 225	Rod for door ALBIO 225	
5512	ΝΤΙΖΑ ΠΑΡΑΘΥΡΟΥ ALBIO 225	Rod for Window ALBIO 225	
5893	ΣΤΟΠΕΡ ΑΜΟΡΤΙΣΕΡ 225 ΛΕΥΚΟ - ΜΑΥΡΟ	Damping stopper 225 White - Black	
5896	ΤΑΠΑ ΑΓΚΙΣΤΡΟΥ 225-008	Plastic end cap for hook 225-008	

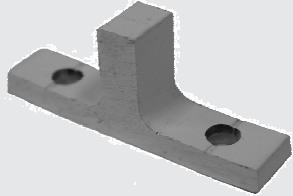
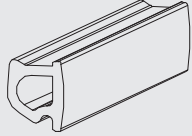





ΕΞΑΡΤΗΜΑΤΑ / ACCESSORIES

ΚΩΔΙΚΟΣ CODE	ΠΕΡΙΓΡΑΦΗ	DESCRIPTION	ΣΧΗΜΑ FIGURE
5891	ΚΟΥΜΠΩΜΑ ΑΓΚΙΣΤΡΟΥ 225-008	Plastic clip for hook profile 225-008	
5858	ΤΑΠΑ ΓΙΑ ΜΠΙΝΙ ΦΙΛΗΤΟΥ 225-09	Plastic end cap for sash adjoining profile 225-09	
5684	ΤΑΠΑ ΓΙΑ ΜΠΙΝΙ ΧΩΝΕΥΤΟΥ 210	Rabbit seal plug for built-in system 210	
4229	ΤΑΠΑ ΓΙΑ ΦΥΛΛΟ ΜΕ ΕΝΣΩΜΑΤΩΜΕΝΗ ΛΑΒΗ No 225-28	Rabbit seal plug for sash with embodied handle No 225-28	
5018	ΠΛΑΣΤΙΚΟ ΚΟΥΜΠΩΜΑ ΓΙΑ ΠΕΡΣΙΔΑ (EX-51) (ΔΕΞΙΟ - ΑΡΙΣΤΕΡΟ)	Plastic clip for venetian blind No (EX-51) (RIGHT - LEFT)	
9001	ΜΟΝΩΤΙΚΗ ΠΡΟΣΘΗΚΗ ΟΔΗΓΟΥ 225 (Βέργα 3m)	Insulating bar for 225 frame profiles (3m bar)	
9006	ΜΟΝΩΤΙΚΗ ΠΡΟΣΘΗΚΗ ΟΔΗΓΟΥ 225-22	Insulating bar for frame profiles 225-22	



ΕΞΑΡΤΗΜΑΤΑ / ACCESSORIES

ΚΩΔΙΚΟΣ CODE	ΠΕΡΙΓΡΑΦΗ	DESCRIPTION	ΣΧΗΜΑ FIGURE
5900	ΠΕΛΜΑ ΚΑΣΑΣ 225	Elastic sealing flange for 225 frame profiles	
3543	ΠΕΛΜΑ ΚΑΣΑΣ No 215 <u>Για τον οδηγό 225-22</u>	Plastic flange for frame, No 215 <u>For frame 225-22</u>	
6301	ΑΝΟΞΕΙΔΩΤΗ ΡΑΓΑ 220 (Βέργα 6m)	Stainless steel rail 220 (6m bar)	
6300	ΡΑΓΑ ΠΟΛΥΑΜΙΔΙΟΥ 210 (Βέργα 6m)	Polyamide rail 210 (6m bar)	
5901	ΣΤΟΠΕΡ ΦΙΛΗΤΟΥ No 225 (31mm) <u>Για τους οδηγούς 225-02, 225-03, 225-04 & 225-05</u> ΛΕΥΚΟ - ΜΑΥΡΟ	Stopper for adjoining system No 225 (31mm) <u>For frames 225-02, 225-03, 225-04 & 225-05,</u> White - Black	
5779	ΣΤΟΠΕΡ ΦΙΛΗΤΟΥ No 215004 (26mm) <u>Για τους οδηγούς 225-15 & 225-21</u> ΛΕΥΚΟ - ΜΑΥΡΟ	Stopper for adjoining system No 215004 (26mm) <u>For frames 225-15 & 225-21,</u> White - Black	
4130	ΣΤΟΠΕΡ ΦΙΛΗΤΟΥ No 207005 (22mm) <u>Για τους οδηγούς 225-04, 225-05 & 225-22</u> ΛΕΥΚΟ - ΜΑΥΡΟ	Stopper for adjoining system No 207005 (22mm) <u>For frames 225-04, 225-05, & 225-22</u> White - Black	

ΕΞΑΡΤΗΜΑΤΑ / ACCESSORIES

ΚΩΔΙΚΟΣ CODE	ΠΕΡΙΓΡΑΦΗ	DESCRIPTION	ΣΧΗΜΑ FIGURE
5789	<p>ΣΤΟΠΕΡ ΦΙΛΗΤΟΥ No 210 (8 mm)</p> <p><u>Για τον οδηγό 225-14</u> ΛΕΥΚΟ - ΜΑΥΡΟ</p>	<p>Stopper for adjoining system No 210 (8 mm)</p> <p><u>For frame 225-14</u> White - Black</p>	
9005	<p>ΚΟΥΜΠΩΜΑ ΑΝΤΙΚΩΝΩΠΙΚΟ EXALCO (Βέργα 3m)</p>	<p>Plastic clip for mosquito-net frame EXALCO (3m Bar)</p>	
5155	<p>ΒΟΥΡΤΣΑΚΙ ΣΤΕΓΑΝΩΣΗΣ No 7</p>	<p>Strip brush No 7</p>	
5456	<p>ΒΟΥΡΤΣΑΚΙ ΣΤΕΓΑΝΩΣΗΣ No 10</p>	<p>Strip brush No 10</p>	
5119	<p>ΛΑΣΤΙΧΟ No 4</p>	<p>Bubble gasket No 4</p>	
5800	<p>ΛΑΣΤΙΧΟ No 30</p>	<p>Bubble gasket No 30</p>	
5800	<p>ΛΑΣΤΙΧΟ No 225</p>	<p>Bubble gasket No 225</p>	

ΕΞΑΡΤΗΜΑΤΑ / ACCESSORIES

ΚΩΔΙΚΟΣ CODE	ΠΕΡΙΓΡΑΦΗ	DESCRIPTION	ΣΧΗΜΑ FIGURE
5800	ΛΑΣΤΙΧΟ Νο 43B ΑΠΟ EPDM	EPDM gasket No 43B	
5800	ΛΑΣΤΙΧΟ Νο 49 ΑΠΟ EPDM	EPDM gasket No 49	

ΟΔΗΓΙΕΣ ΣΥΝΑΡΜΟΛΟΓΗΣΗΣ ASSEMBLY INSTRUCTIONS

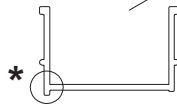
ΣΗΜΕΙΩΣΗ / NOTE

Η κοπή των οδηγών στο πριόνι γίνεται με ενσωματωμένη την μονωτική προσθήκη.
Κατά την διαδικασία ανοίγματος νεροχύτων η μονωτική προσθήκη αφαιρείται από τους οδηγούς.

When cutting the frame profile, keep the insulating bar in position.
When piercing for draining holes, remove the bar.

Μονωτική προσθήκη οδηγού 225
Insulating bar for 225 frame profiles

Διπλός οδηγός 225-02
Double frame 225-02



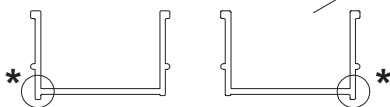
ΣΗΜΕΙΩΣΗ / NOTE

Ειδικά για την περίπτωση του τριπλού οδηγού 225-03, απαιτείται χρήση και δεύτερης μονωτικής προσθήκης η οποία τοποθετείται ανάστροφα.

When using the 225-03 frame profile, a second insulating bar is necessary, which must be reverse.

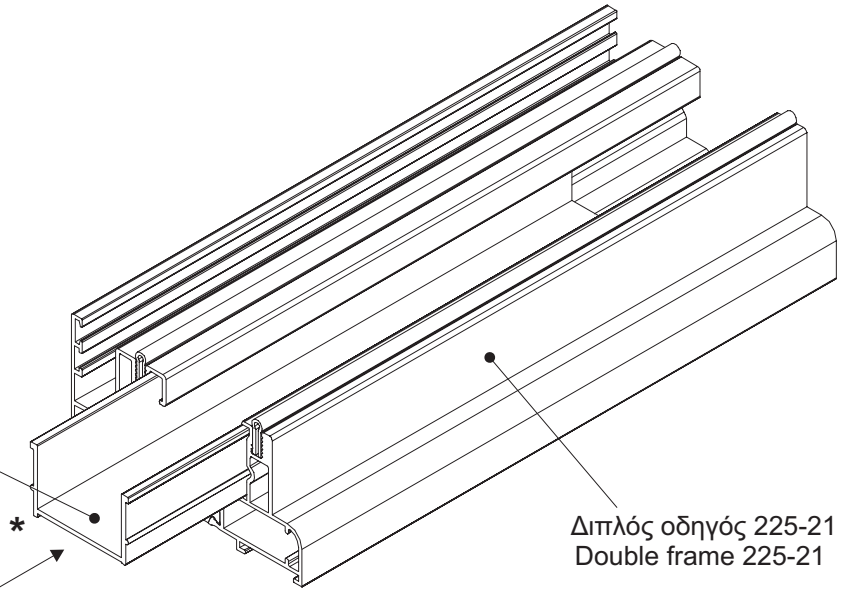
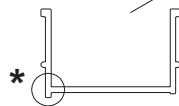
Μονωτική προσθήκη οδηγού 225
Insulating bar for 225 frame profiles

Τριπλός οδηγός 225-03
Triple frame 225-03



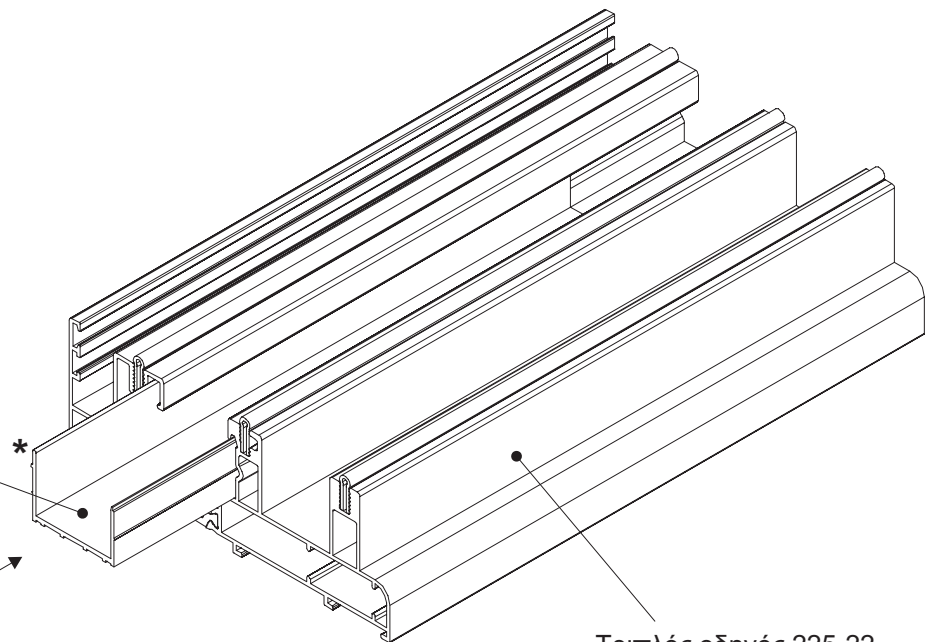
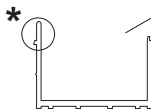
ΟΔΗΓΟΙ ΓΙΑ ΤΗΝ ΑΝΤΙΚΑΤΑΣΤΑΣΗ
FRAMES FOR REPLACEMENT

Μονωτική προσθήκη οδηγού 225
Insulating bar for 225 frame profile



Διπλός οδηγός 225-21
Double frame 225-21

Μονωτική προσθήκη οδηγού 225-22
Insulating bar for 225-22 frame profile



Τριπλός οδηγός 225-22
Triple frame 225-22

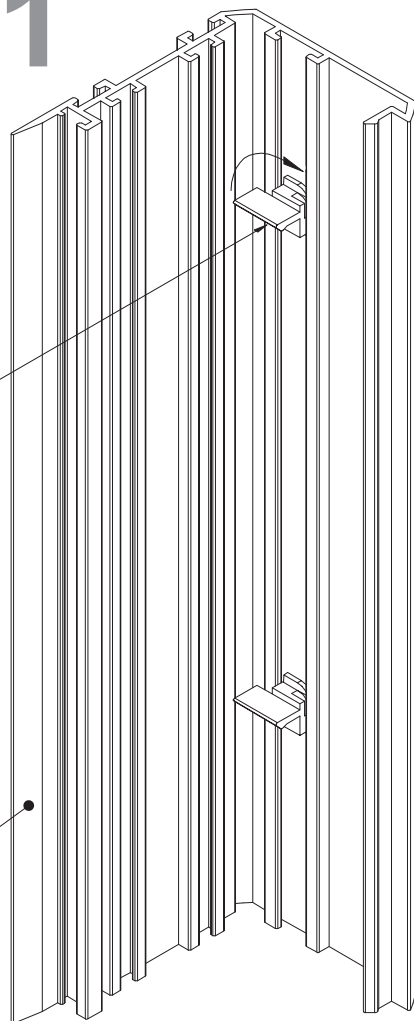
ΟΔΗΓΙΕΣ ΣΥΝΑΡΜΟΛΟΓΗΣΗΣ
ASSEMBLY INSTRUCTIONS

1

Κούμπωμα άγκιστρου 225-08
Plastic clip for hook 225-08



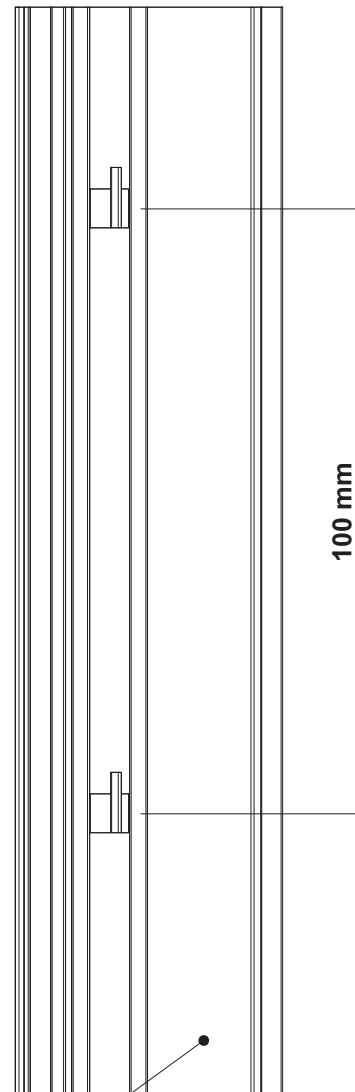
Άγκιστρο 225-08
Hook 225-08



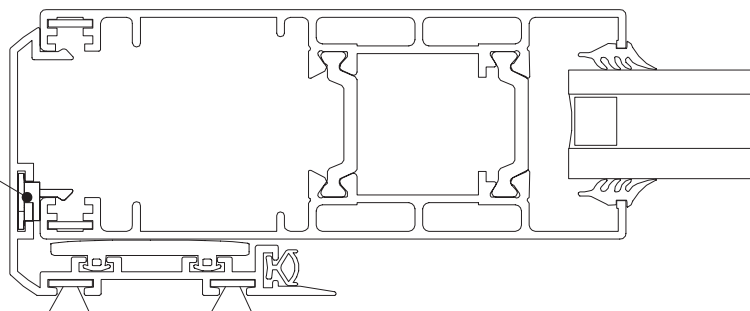
2

100 mm

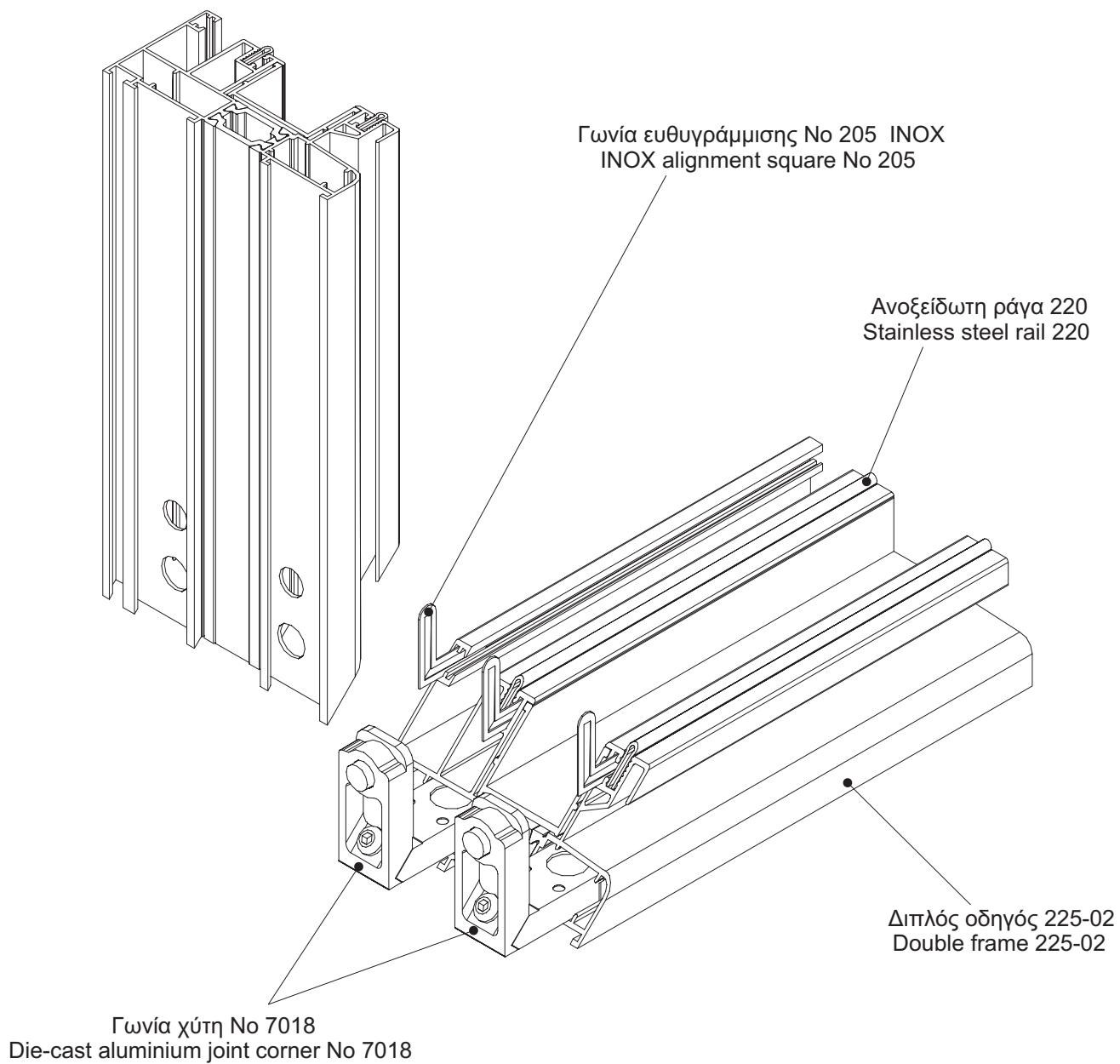
Άγκιστρο 225-08
Hook 225-08



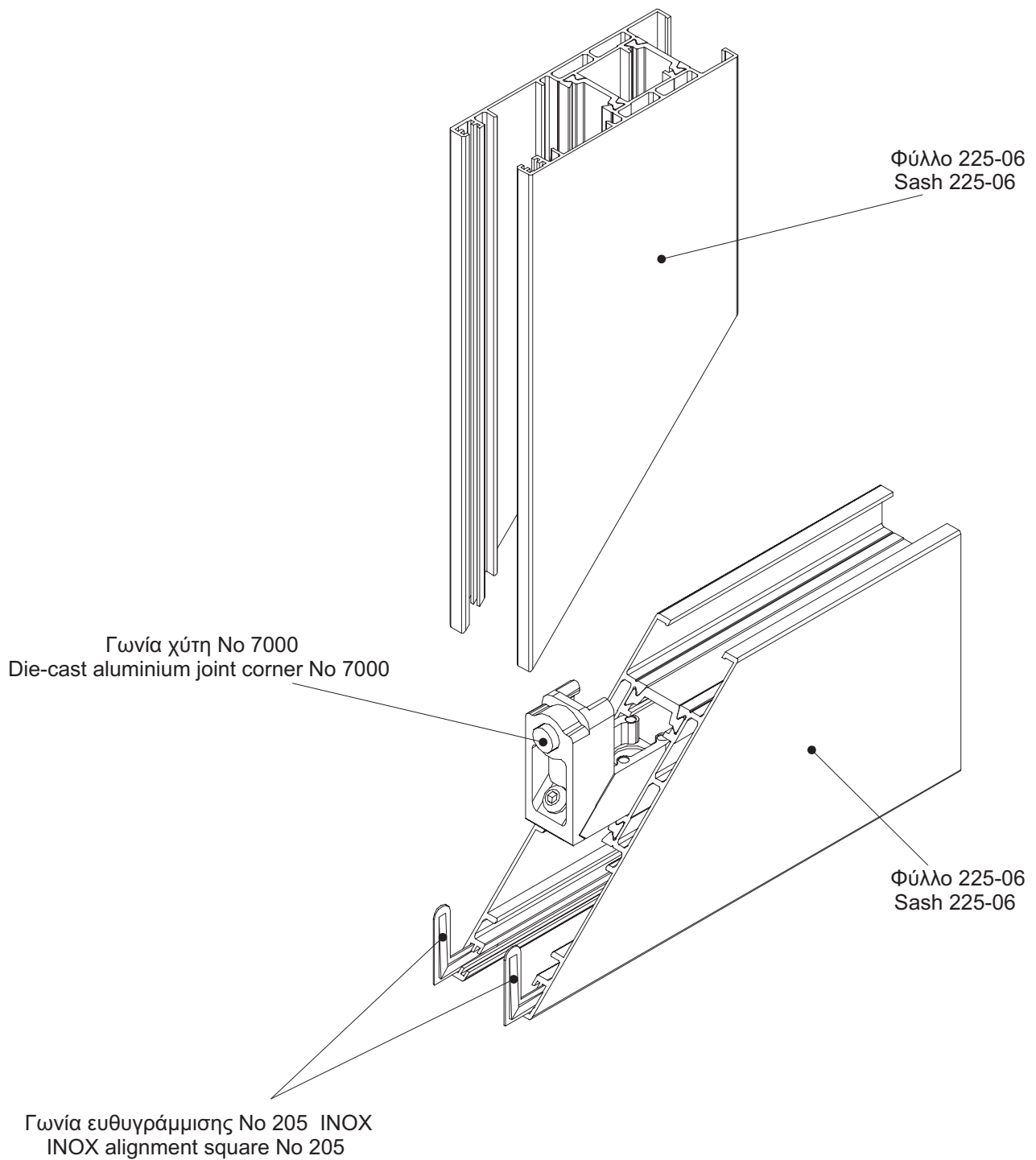
Κούμπωμα άγκιστρου 225-08
Plastic clip for hook 225-08



ΟΔΗΓΙΕΣ ΣΥΝΑΡΜΟΛΟΓΗΣΗΣ
ASSEMBLY INSTRUCTIONS

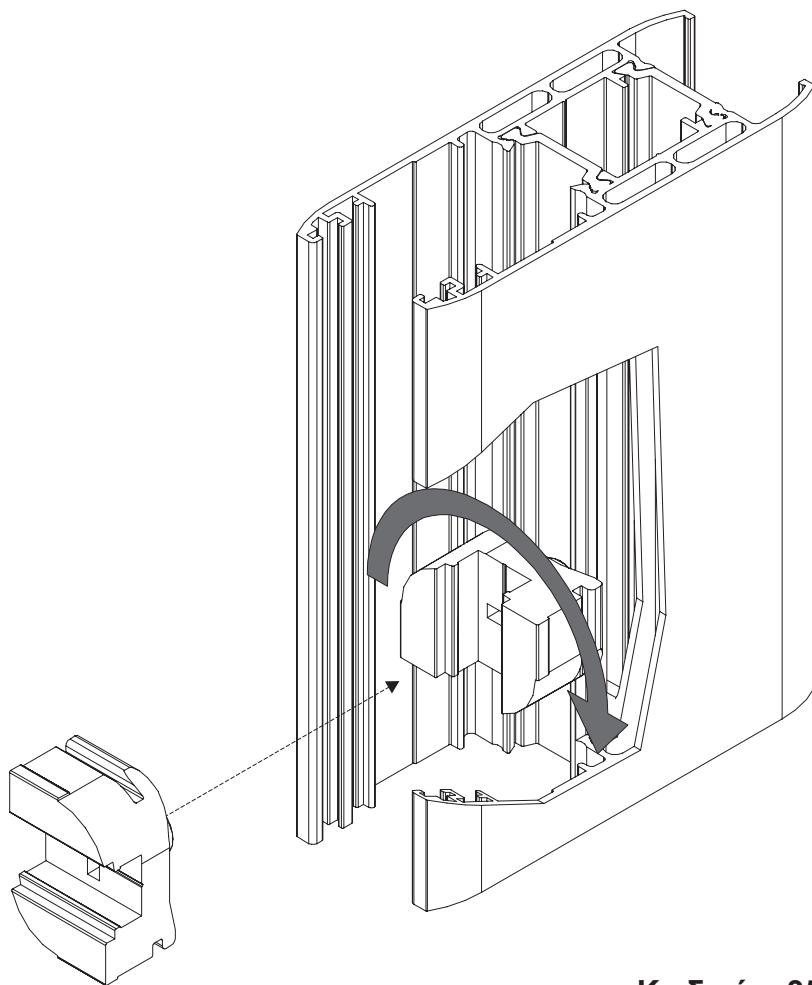


ΟΔΗΓΙΕΣ ΣΥΝΑΡΜΟΛΟΓΗΣΗΣ
ASSEMBLY INSTRUCTIONS

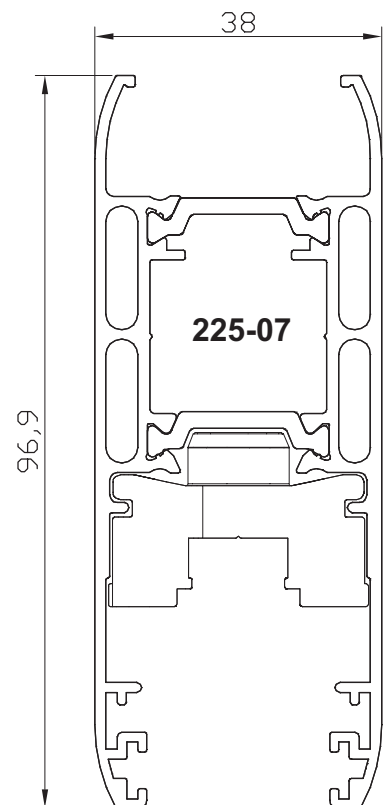


**ΕΞΑΡΤΗΜΑ ΠΡΟΣΘΗΚΗ ΓΙΑ ΜΗΧΑΝΙΣΜΟ ΚΛΕΙΔΩΜΑΤΟΣ
2 & 3 ΣΗΜΕΙΩΝ (ALBIO 225) (GU) (ΚΩΔ.:3559)**

**2 & 3 LOCKING POINTS MECHANISM ADDITIONAL ACCESSORY
(ALBIO 225) (GU) (CODE:3559)**

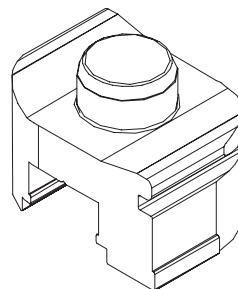


**ΣΥΝΕΡΓΑΖΕΤΑΙ
ΜΕ ΤΟ ΠΡΟΦΙΛ 225-07**



Κλίμακα. 1 : 1

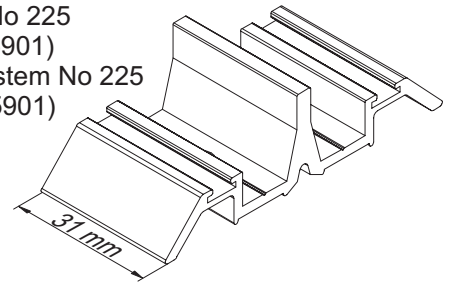
**Κωδικός: 3559
Code : 3559**



ΟΔΗΓΙΕΣ ΣΥΝΑΡΜΟΛΟΓΗΣΗΣ
ASSEMBLY INSTRUCTIONS

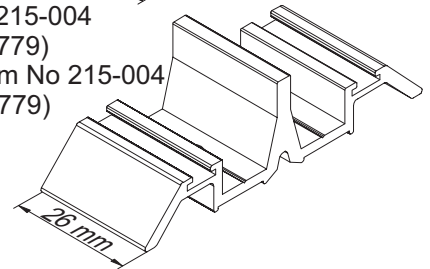
Στόπερ φιλητού Νο 225
(31 mm) (Κωδ.: 5901)
Stopper for adjoining system No 225
(31 mm) (Code: 5901)

1



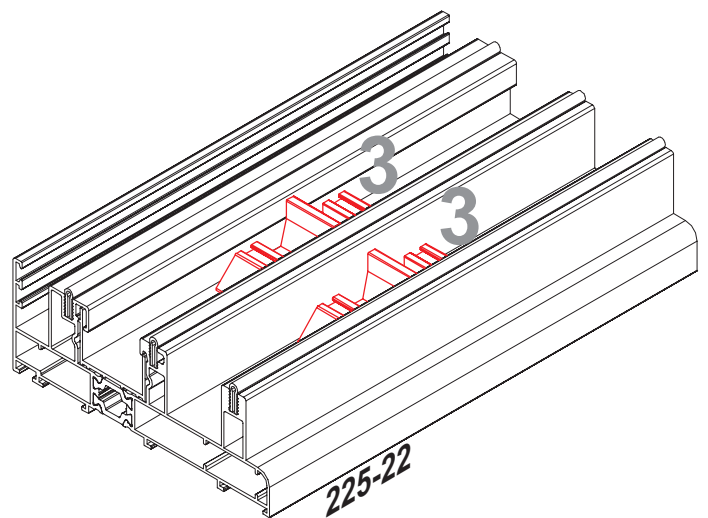
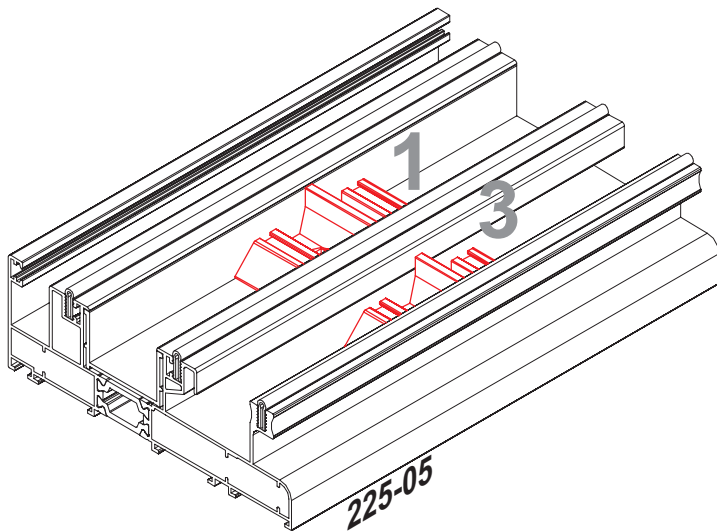
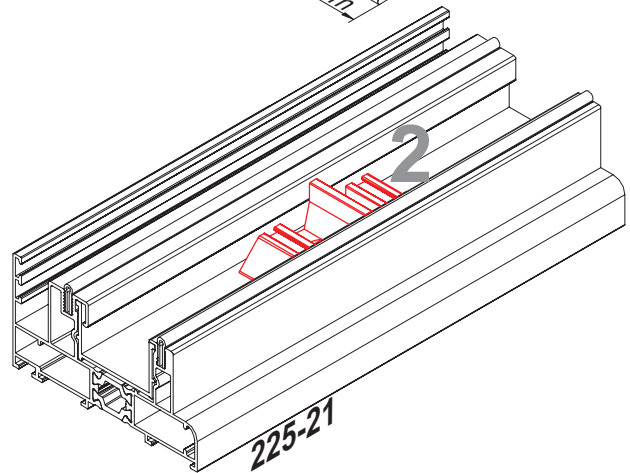
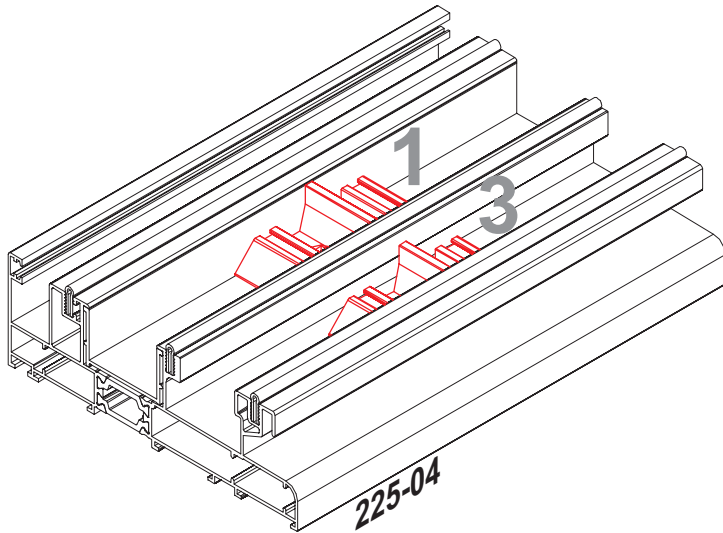
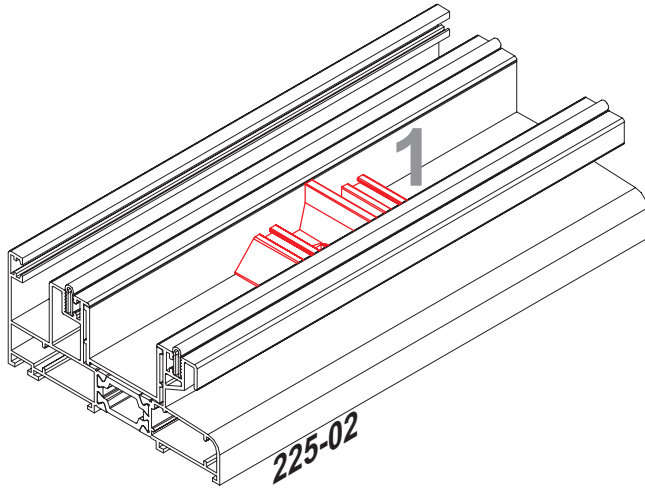
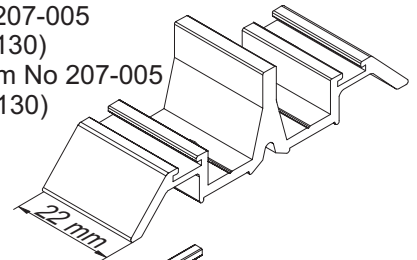
Στόπερ φιλητού Νο 215-004
(26 mm) (Κωδ.: 5779)
Stopper for adjoining system No 215-004
(26 mm) (Code: 5779)

2



Στόπερ φιλητού Νο 207-005
(22 mm) (Κωδ.: 4130)
Stopper for adjoining system No 207-005
(22 mm) (Code: 4130)

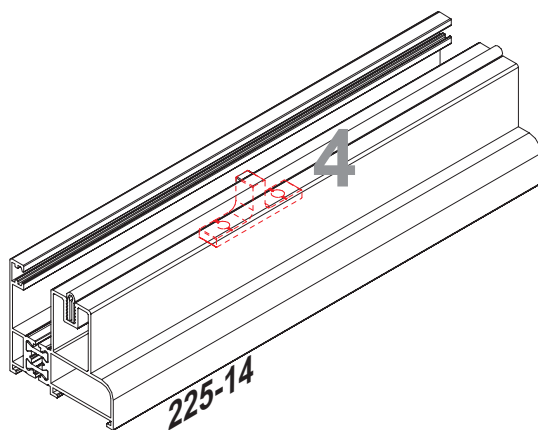
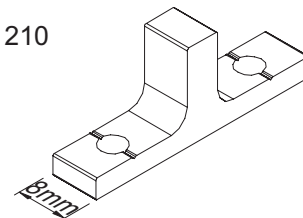
3



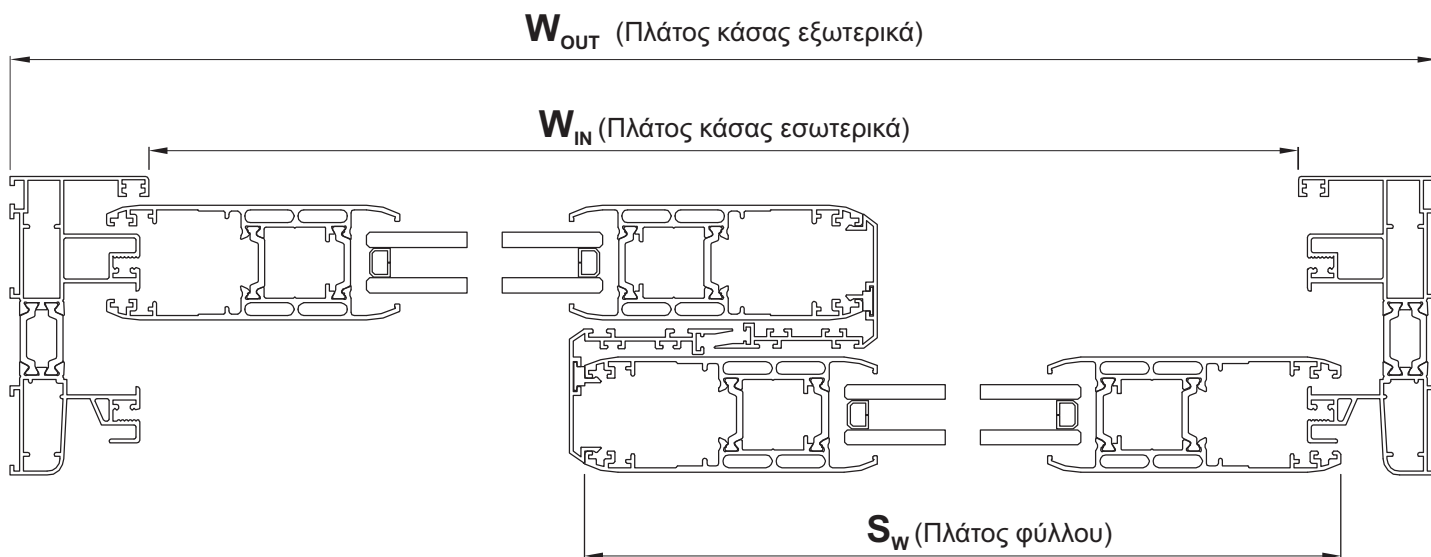
ΟΔΗΓΙΕΣ ΣΥΝΑΡΜΟΛΟΓΗΣΗΣ
ASSEMBLY INSTRUCTIONS

Στόπερ φιλητού No 210
(8 mm) (Κωδ.: 5789)
Stopper for adjoining system No 210
(8 mm) (Code: 5789)

4



**ΜΕΤΡΑ ΚΟΠΗΣ
CUTTING DIMENSIONS**



**ΠΑΡΑΘΥΡΟ ΕΠΑΛΛΗΛΟ
Double-sash window**

ΟΔΗΓΙΕΣ ΚΟΠΗΣ ΦΥΛΛΩΝ (ΕΣΩΤΕΡΙΚΑ)

ΠΛΑΤΟΣ: Μετράμε την κάσα ΜΕΣΑ-ΜΕΣΑ, προσθέτουμε 120 mm και διαιρούμε δια 2.

ΥΨΟΣ: Μετράμε την κάσα ΜΕΣΑ-ΜΕΣΑ, και προσθέτουμε 22 mm.

ΠΛΑΤΟΣ ΦΥΛΛΟΥ
Width of sash

$$S_W = \frac{W_{IN} + 120}{2} \text{ mm}$$

ΥΨΟΣ ΦΥΛΛΟΥ
Height of sash

$$S_H = H_{IN} + 22 \text{ mm}$$

ΟΔΗΓΙΕΣ ΚΟΠΗΣ ΦΥΛΛΩΝ (ΕΞΩΤΕΡΙΚΑ)

ΠΛΑΤΟΣ: Μετράμε την κάσα ΕΞΩ-ΕΞΩ, προσθέτουμε 28 mm και διαιρούμε δια 2.

ΥΨΟΣ: Μετράμε την κάσα ΕΞΩ-ΕΞΩ, και αφαιρούμε 70 mm.

ΠΛΑΤΟΣ ΦΥΛΛΟΥ
Width of sash

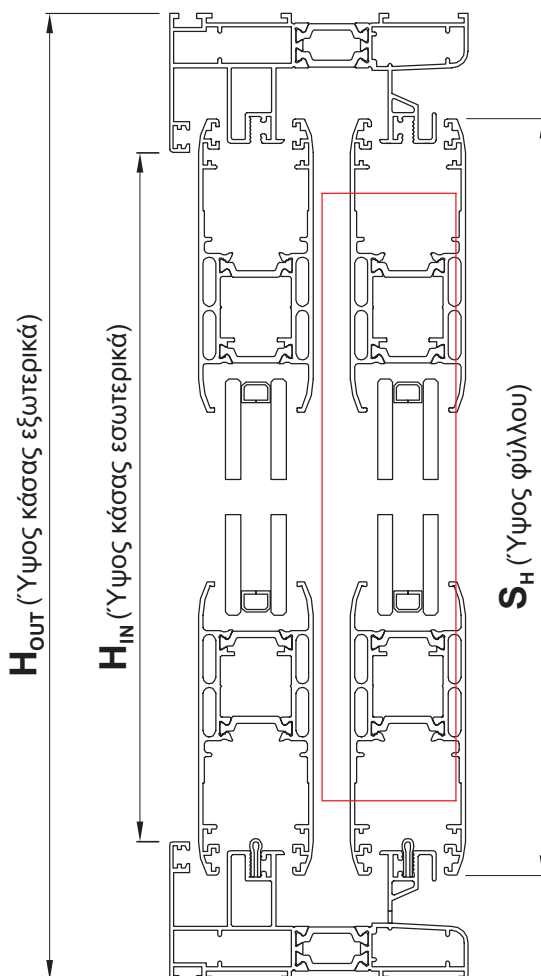
$$S_W = \frac{W_{out} + 28}{2} \text{ mm}$$

ΥΨΟΣ ΦΥΛΛΟΥ
Height of sash

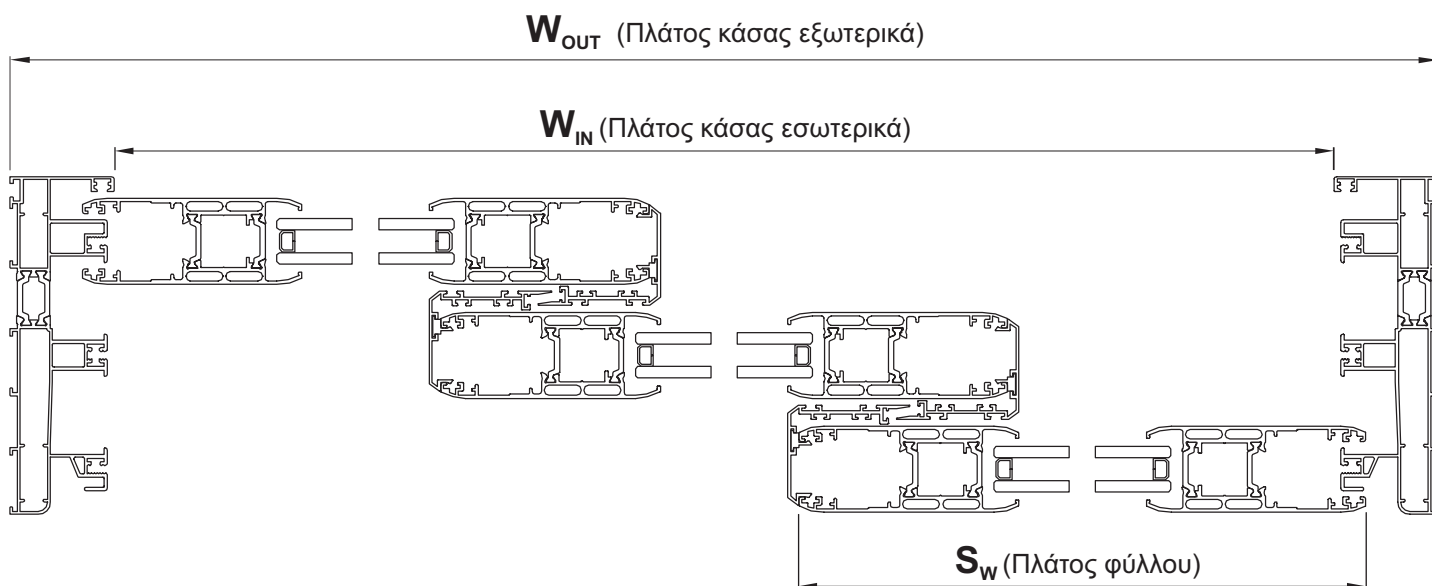
$$S_H = H_{out} - 70 \text{ mm}$$

ΥΨΟΣ ΑΓΚΙΣΤΡΟΥ
Height of Hook

$$= S_H - 49 \text{ mm}$$



**ΜΕΤΡΑ ΚΟΠΗΣ
CUTTING DIMENSIONS**



**ΠΑΡΑΘΥΡΟ ΤΡΙΦΥΛΛΟ
Triple-sash window**

ΟΔΗΓΙΕΣ ΚΟΠΗΣ ΦΥΛΛΩΝ (ΕΣΩΤΕΡΙΚΑ)

ΠΛΑΤΟΣ: Μετράμε την κάσα ΜΕΣΑ-ΜΕΣΑ, προσθέτουμε 212 mm και διαιρούμε δια 3.

ΥΨΟΣ: Μετράμε την κάσα ΜΕΣΑ-ΜΕΣΑ, και προσθέτουμε 22 mm.

ΠΛΑΤΟΣ ΦΥΛΛΟΥ
Width of sash

$$S_W = \frac{W_{IN} + 212}{3} \text{ mm}$$

ΥΨΟΣ ΦΥΛΛΟΥ
Height of sash

$$S_H = H_{IN} + 22 \text{ mm}$$

ΟΔΗΓΙΕΣ ΚΟΠΗΣ ΦΥΛΛΩΝ (ΕΞΩΤΕΡΙΚΑ)

ΠΛΑΤΟΣ: Μετράμε την κάσα ΕΞΩ-ΕΞΩ, προσθέτουμε 120 mm και διαιρούμε δια 3.

ΥΨΟΣ: Μετράμε την κάσα ΕΞΩ-ΕΞΩ, και αφαιρούμε 70 mm.

ΠΛΑΤΟΣ ΦΥΛΛΟΥ
Width of sash

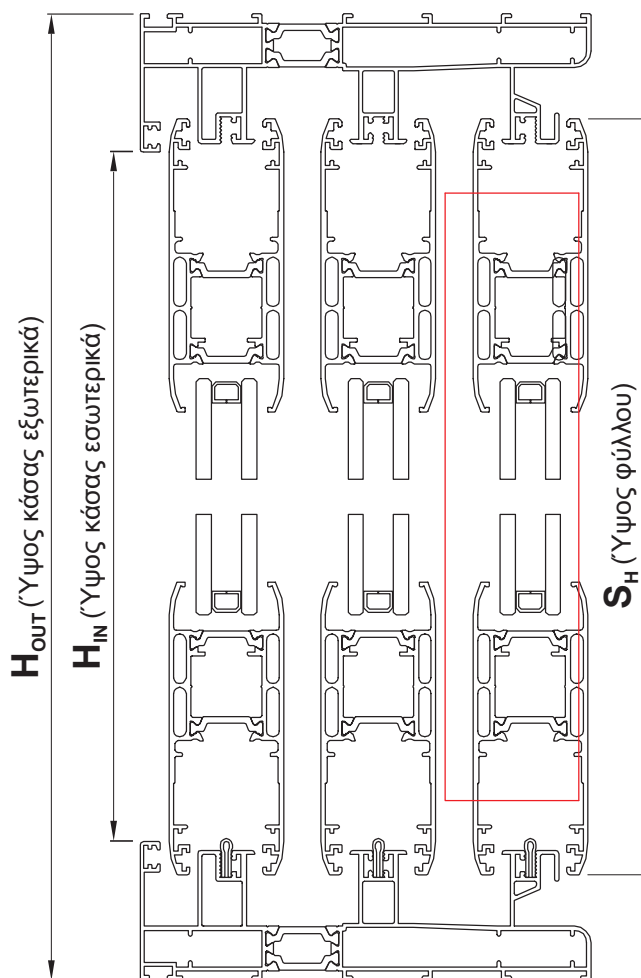
$$S_W = \frac{W_{out} + 120}{3} \text{ mm}$$

ΥΨΟΣ ΦΥΛΛΟΥ
Height of sash

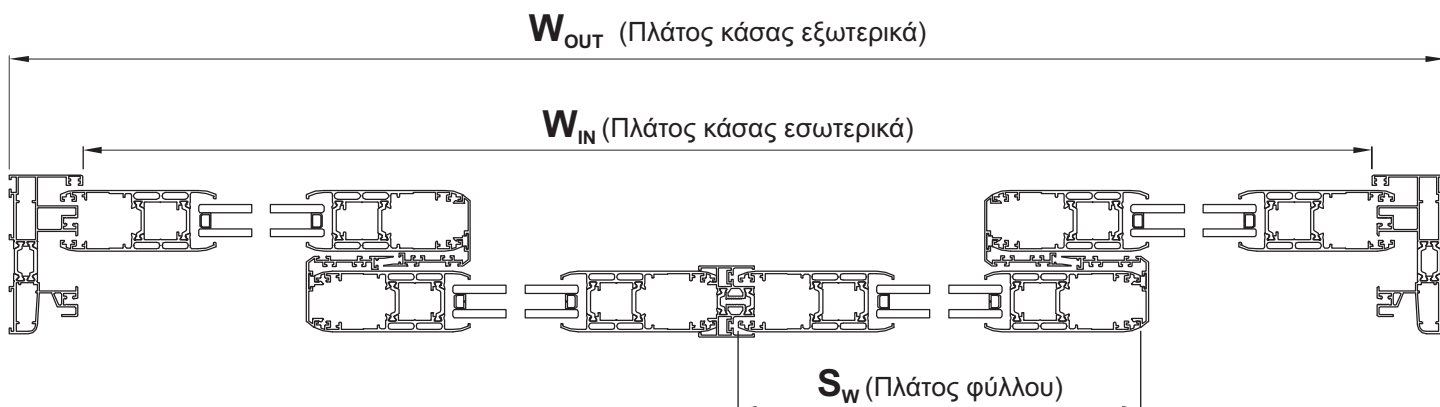
$$S_H = H_{out} - 70 \text{ mm}$$

ΥΨΟΣ ΑΓΚΙΣΤΡΟΥ
Height of Hook

$$= S_H - 49 \text{ mm}$$



ΜΕΤΡΑ ΚΟΠΗΣ CUTTING DIMENSIONS



ΠΑΡΑΘΥΡΟ ΤΕΤΡΑΦΥΛΛΟ Four-sash window

ΟΔΗΓΙΕΣ ΚΟΠΗΣ ΦΥΛΛΩΝ (ΕΣΩΤΕΡΙΚΑ)

ΠΛΑΤΟΣ: Μετράμε την κάσα ΜΕΣΑ-ΜΕΣΑ, προσθέτουμε 198 mm και διαιρούμε δια 4.

ΥΨΟΣ: Μετράμε την κάσα ΜΕΣΑ-ΜΕΣΑ, και προσθέτουμε 22 mm.

$$\begin{array}{l} \text{ΠΛΑΤΟΣ ΦΥΛΛΟΥ} \\ \text{Width of sash} \end{array} \quad S_W = \frac{W_{IN} + 198}{4} \text{ mm}$$

$$\begin{array}{l} \text{ΥΨΟΣ ΦΥΛΛΟΥ} \\ \text{Height of sash} \end{array} \quad S_H = H_{IN} + 22 \text{ mm}$$

ΟΔΗΓΙΕΣ ΚΟΠΗΣ ΦΥΛΛΩΝ (ΕΞΩΤΕΡΙΚΑ)

ΠΛΑΤΟΣ: Μετράμε την κάσα ΕΞΩ-ΕΞΩ, προσθέτουμε 107 mm και διαιρούμε δια 4.

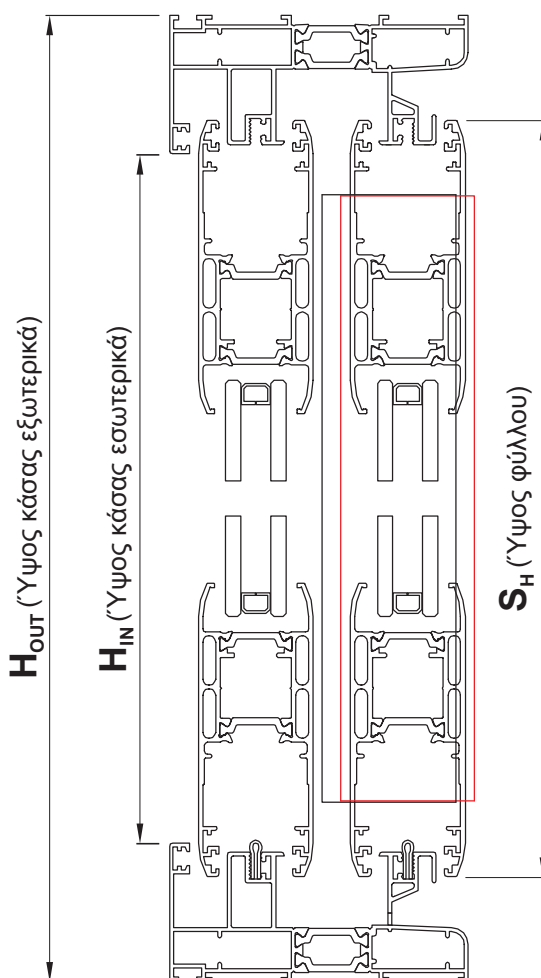
ΥΨΟΣ: Μετράμε την κάσα ΕΞΩ-ΕΞΩ, και αφαιρούμε 70 mm.

$$\begin{array}{l} \text{ΠΛΑΤΟΣ ΦΥΛΛΟΥ} \\ \text{Width of sash} \end{array} \quad S_W = \frac{W_{out} + 107}{4} \text{ mm}$$

$$\begin{array}{l} \text{ΥΨΟΣ ΦΥΛΛΟΥ} \\ \text{Height of sash} \end{array} \quad S_H = H_{out} - 70 \text{ mm}$$

$$\begin{array}{l} \text{ΥΨΟΣ ΑΓΚΙΣΤΡΟΥ} \\ \text{Height of Hook} \end{array} = S_H - 49 \text{ mm}$$

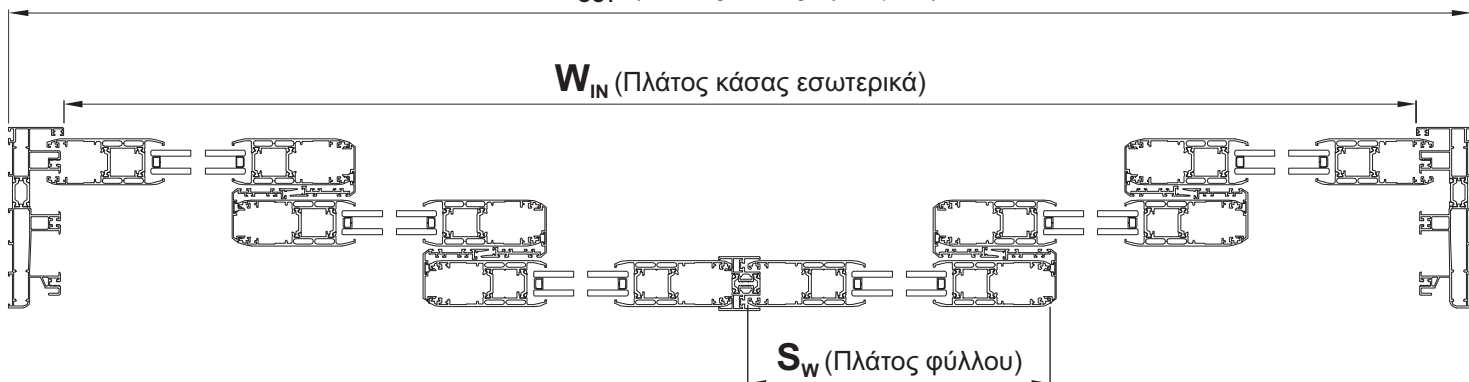
$$\begin{array}{l} \text{ΥΨΟΣ ΜΠΙΝΙ ΦΙΛΗΤΟΥ} \\ \text{Height of adjoining profile} \end{array} = S_H - 50 \text{ mm}$$



**ΜΕΤΡΑ ΚΟΠΗΣ
CUTTING DIMENSIONS**

W_{out} (Πλάτος κάσας εξωτερικά)

W_{in} (Πλάτος κάσας εσωτερικά)



**ΠΑΡΑΘΥΡΟ ΕΞΑΦΥΛΟ
Six-sash window**

ΟΔΗΓΙΕΣ ΚΟΠΗΣ ΦΥΛΛΩΝ (ΕΣΩΤΕΡΙΚΑ)

ΠΛΑΤΟΣ: Μετράμε την κάσα ΜΕΣΑ-ΜΕΣΑ, προσθέτουμε 382 mm και διαιρούμε δια 6.

ΥΨΟΣ: Μετράμε την κάσα ΜΕΣΑ-ΜΕΣΑ, και προσθέτουμε 22 mm.

ΠΛΑΤΟΣ ΦΥΛΛΟΥ
Width of sash

$$S_w = \frac{W_{in} + 382}{6} \text{ mm}$$

ΥΨΟΣ ΦΥΛΛΟΥ
Height of sash

$$S_H = H_{in} + 22 \text{ mm}$$

ΟΔΗΓΙΕΣ ΚΟΠΗΣ ΦΥΛΛΩΝ (ΕΞΩΤΕΡΙΚΑ)

ΠΛΑΤΟΣ: Μετράμε την κάσα ΕΞΩ-ΕΞΩ, προσθέτουμε 290 mm και διαιρούμε δια 6.

ΥΨΟΣ: Μετράμε την κάσα ΕΞΩ-ΕΞΩ, και αφαιρούμε 70 mm.

ΠΛΑΤΟΣ ΦΥΛΛΟΥ
Width of sash

$$S_w = \frac{W_{out} + 290}{6} \text{ mm}$$

ΥΨΟΣ ΦΥΛΛΟΥ
Height of sash

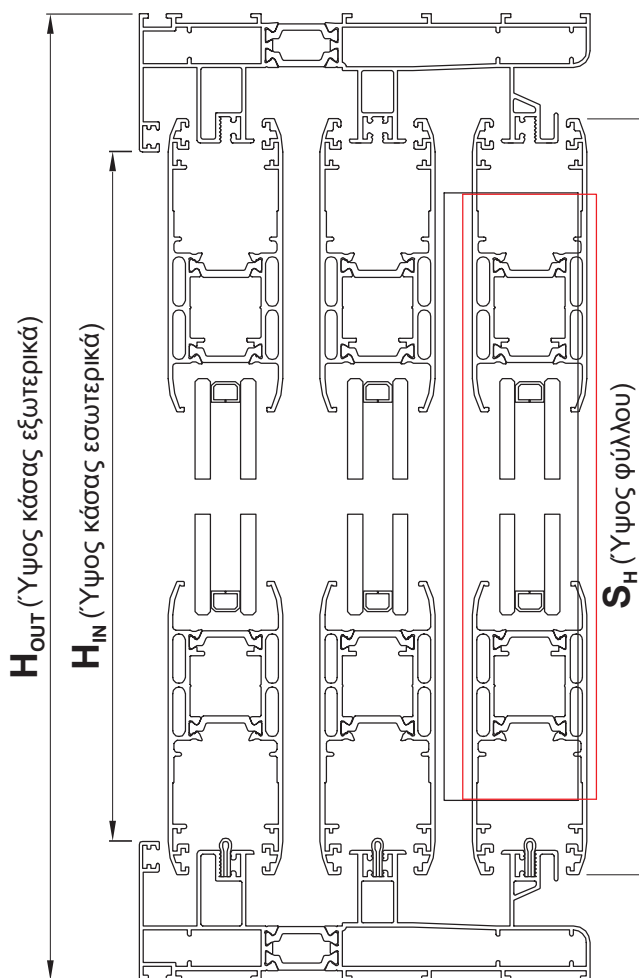
$$S_H = H_{out} - 70 \text{ mm}$$

ΥΨΟΣ ΑΓΚΙΣΤΡΟΥ
Height of Hook

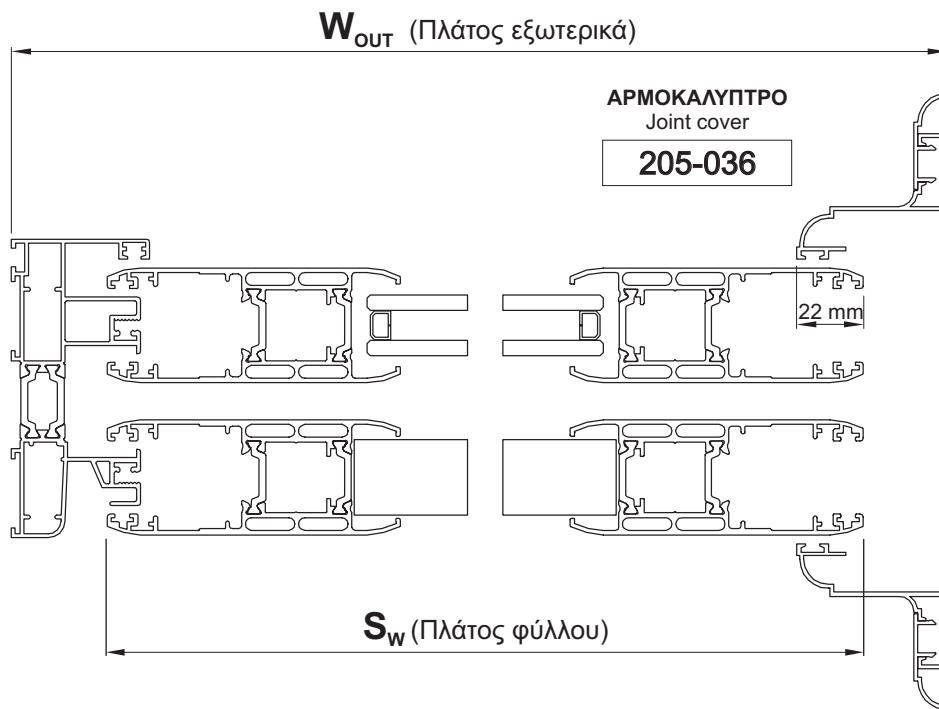
$$= S_H - 49 \text{ mm}$$

ΥΨΟΣ ΜΠΙΝΙ ΦΙΛΗΤΟΥ
Height of adjoining profile

$$= S_H - 50 \text{ mm}$$



**ΜΕΤΡΑ ΚΟΠΗΣ
CUTTING DIMENSIONS**



**ΠΑΡΑΘΥΡΟ ΜΟΝΟΦΥΛΛΟ ΧΩΝΕΥΤΟ
Built-in Single - sash window**

Αρμολάκι 205-036
Cover gap 205-036

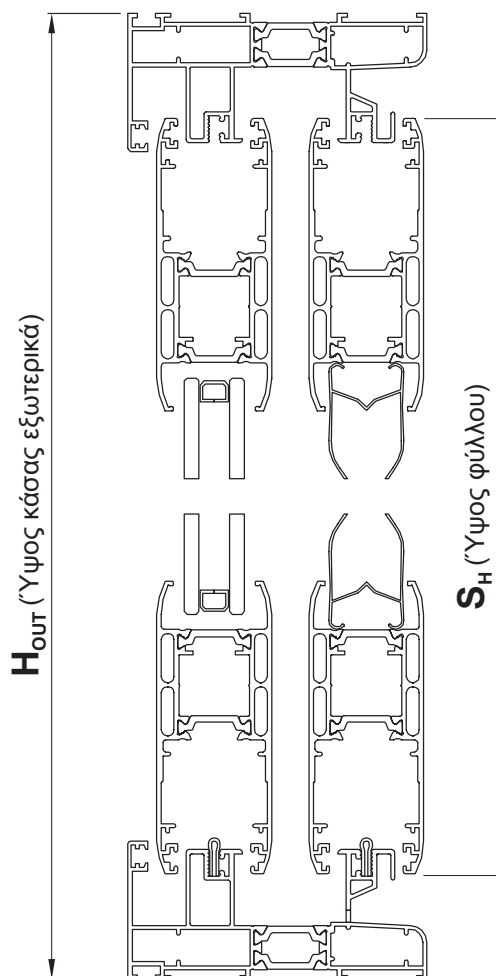
ΟΔΗΓΙΕΣ ΚΟΠΗΣ ΦΥΛΛΩΝ (ΕΞΩΤΕΡΙΚΑ)

ΠΛΑΤΟΣ: Μετράμε την κάσα ΕΞΩ-ΕΞΩ και αφαιρούμε 60 mm.

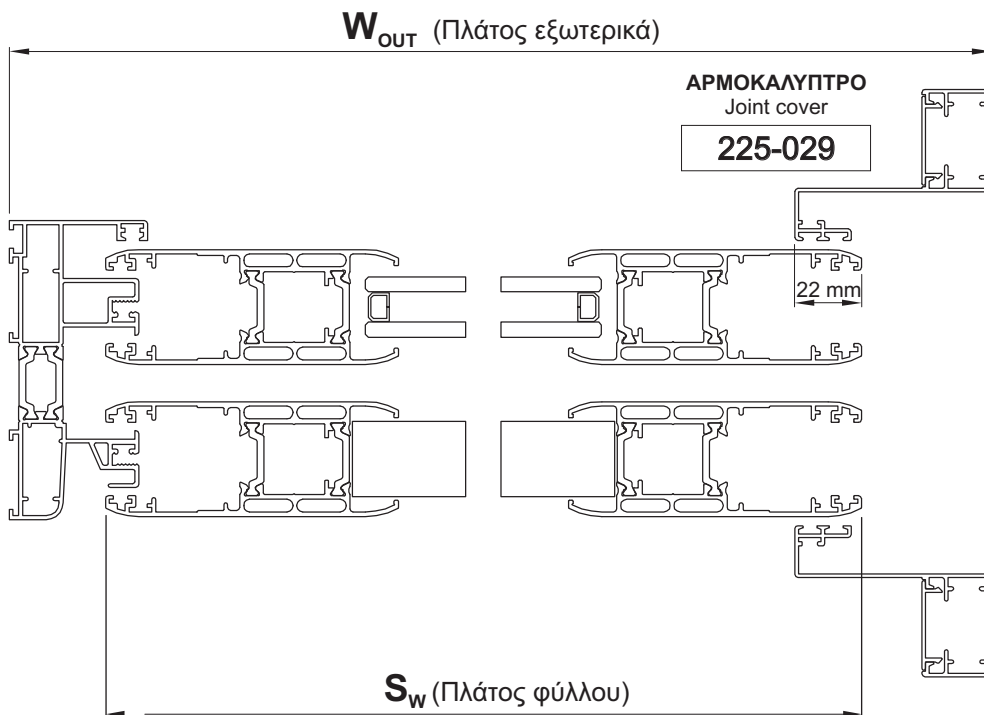
ΥΨΟΣ: Μετράμε την κάσα ΕΞΩ-ΕΞΩ και αφαιρούμε 70 mm.

ΠΛΑΤΟΣ ΦΥΛΛΟΥ
Width of sash $S_w = W_{out} - 60$ mm

ΥΨΟΣ ΦΥΛΛΟΥ
Height of sash $S_H = H_{out} - 70$ mm



**ΜΕΤΡΑ ΚΟΠΗΣ
CUTTING DIMENSIONS**



ΠΑΡΑΘΥΡΟ ΜΟΝΟΦΥΛΛΟ ΧΩΝΕΥΤΟ
Built-in Single - sash window

Αρμολάυπτρο 225-029
Cover gap 225-029

ΟΔΗΓΙΕΣ ΚΟΠΗΣ ΦΥΛΛΩΝ (ΕΞΩΤΕΡΙΚΑ)

ΠΛΑΤΟΣ: Μετράμε την κάσα ΕΞΩ-ΕΞΩ και αφαιρούμε 75 mm.

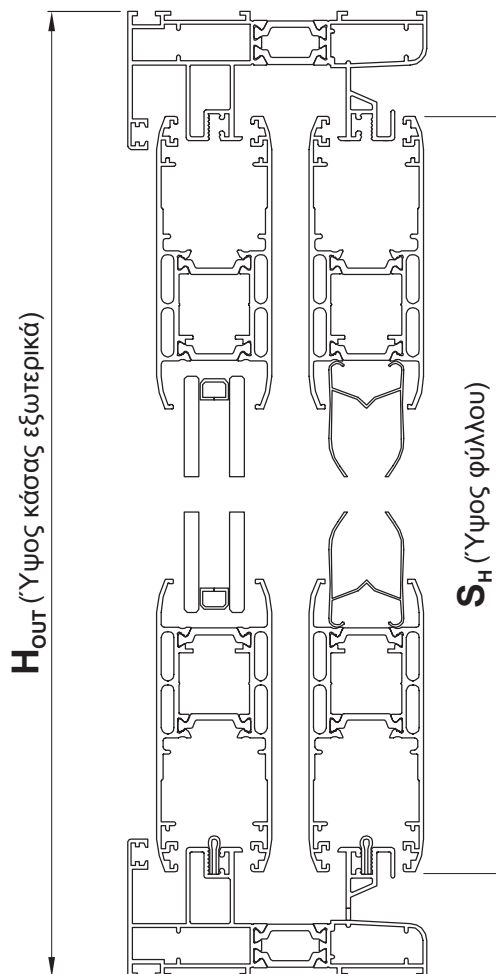
ΥΨΟΣ: Μετράμε την κάσα ΕΞΩ-ΕΞΩ και αφαιρούμε 70 mm.

ΠΛΑΤΟΣ ΦΥΛΛΟΥ
Width of sash

$$S_w = W_{out} - 75 \text{ mm}$$

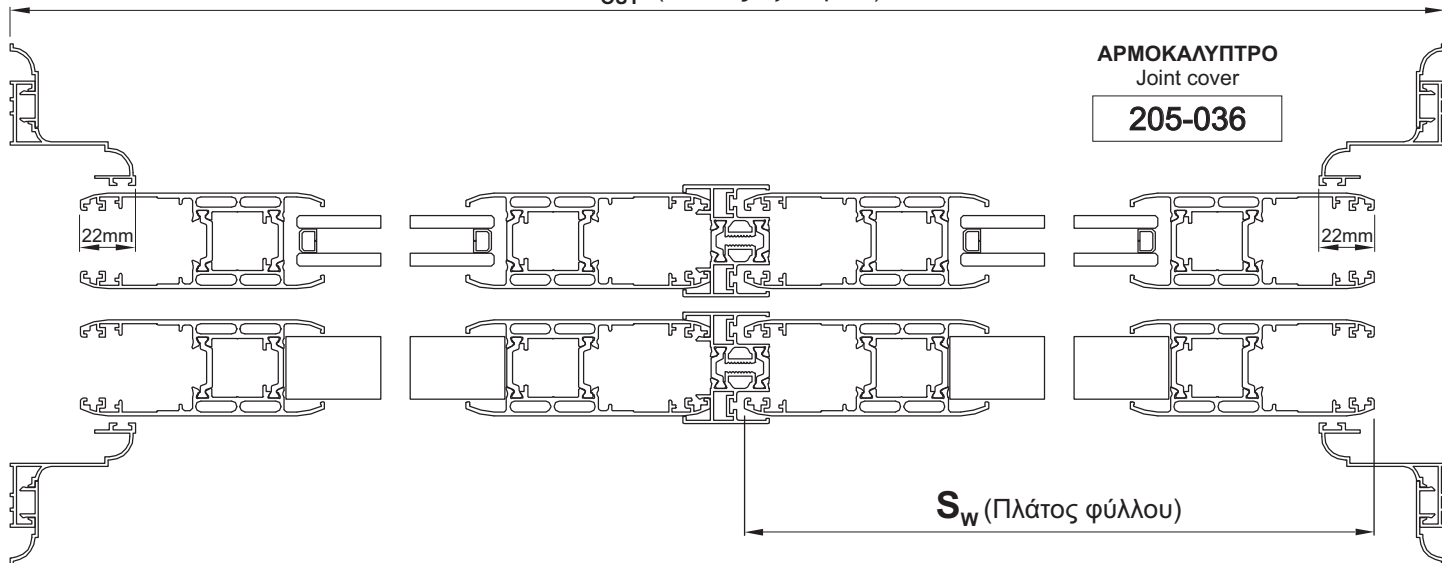
ΥΨΟΣ ΦΥΛΛΟΥ
Height of sash

$$S_H = H_{out} - 70 \text{ mm}$$



**ΜΕΤΡΑ ΚΟΠΗΣ
CUTTING DIMENSIONS**

W_{out} (Πλάτος εξωτερικά)



ΑΡΜΟΚΑΛΥΠΤΡΟ
Joint cover

205-036

S_w (Πλάτος φύλλου)

ΠΑΡΑΘΥΡΟ ΔΙΦΥΛΛΟ ΧΩΝΕΥΤΟ
Built-in Double - sash window

Αρμολάυπτρο 205-036
Cover gap 205-036

ΟΔΗΓΙΕΣ ΚΟΠΗΣ ΦΥΛΛΩΝ (ΕΞΩΤΕΡΙΚΑ)

ΠΛΑΤΟΣ: Μετράμε την κάσα ΕΞΩ-ΕΞΩ, αφαιρούμε 70 mm και διαιρούμε δια 2.

ΥΨΟΣ: Μετράμε την κάσα ΕΞΩ-ΕΞΩ και αφαιρούμε 70 mm

ΠΛΑΤΟΣ ΦΥΛΛΟΥ
Width of sash

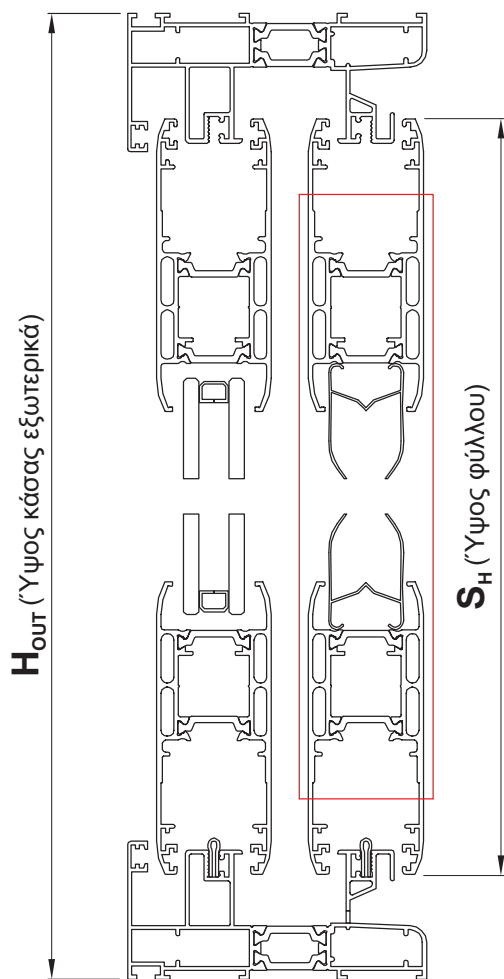
$$S_w = \frac{W_{out} - 70}{2} \text{ mm}$$

ΥΨΟΣ ΦΥΛΛΟΥ
Height of sash

$$S_H = H_{out} - 70 \text{ mm}$$

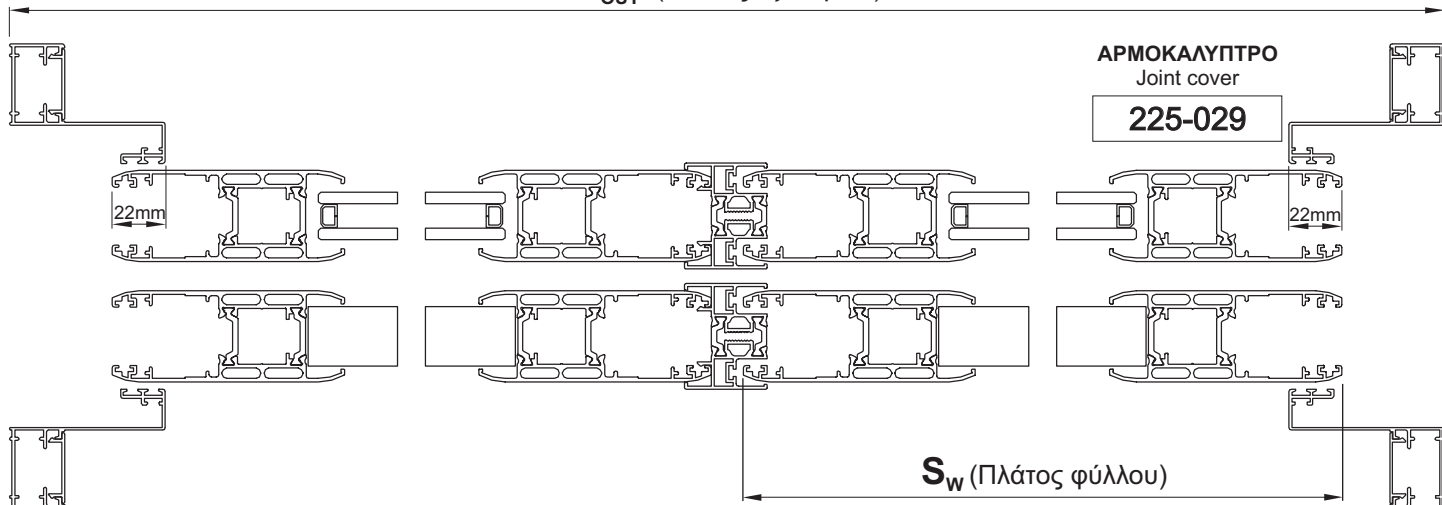
ΥΨΟΣ ΜΠΙΝΙ ΦΙΛΗΤΟΥ
Height of adjoining profile

$$= S_H - 50 \text{ mm}$$



**ΜΕΤΡΑ ΚΟΠΗΣ
CUTTING DIMENSIONS**

W_{out} (Πλάτος εξωτερικά)



**ΠΑΡΑΘΥΡΟ ΔΙΦΥΛΛΟ ΧΩΝΕΥΤΟ
Built-in Double - sash window**

Αρμολάκι 225-029
Cover gap 225-029

ΟΔΗΓΙΕΣ ΚΟΠΗΣ ΦΥΛΛΩΝ (ΕΞΩΤΕΡΙΚΑ)

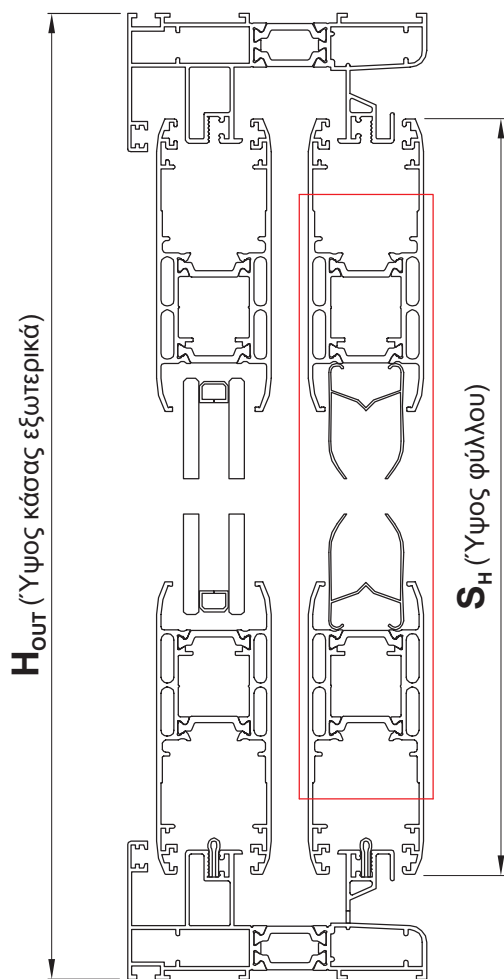
ΠΛΑΤΟΣ: Μετράμε την κάσα ΕΞΩ-ΕΞΩ, αφαιρούμε 100 mm και διαιρούμε δια 2.

ΥΨΟΣ: Μετράμε την κάσα ΕΞΩ-ΕΞΩ και αφαιρούμε 70 mm

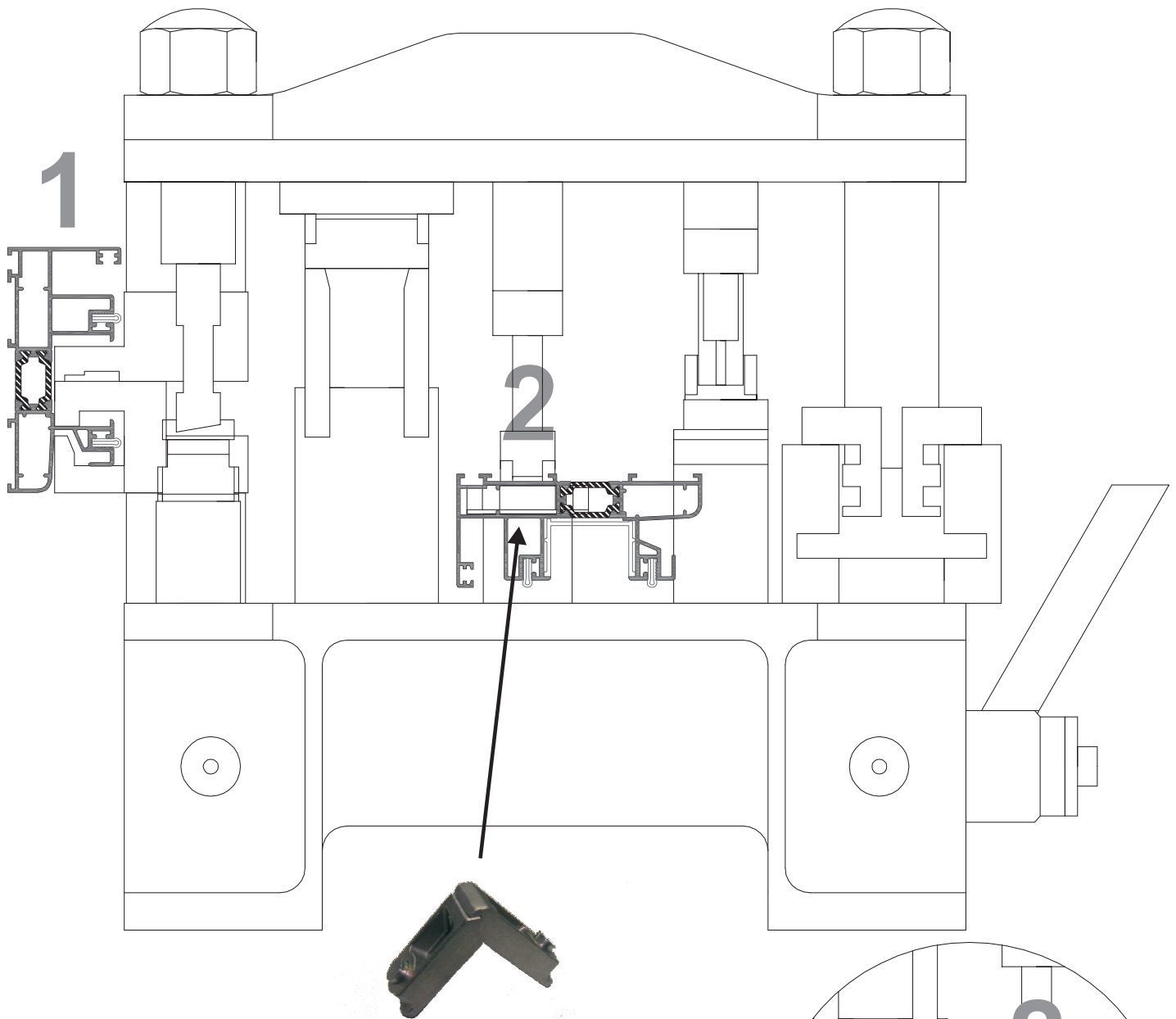
ΠΛΑΤΟΣ ΦΥΛΛΟΥ
Width of sash $S_w = \frac{W_{out} - 100}{2}$ mm

ΥΨΟΣ ΦΥΛΛΟΥ
Height of sash $S_H = H_{out} - 70$ mm

ΥΨΟΣ ΜΠΙΝΙ ΦΙΛΗΤΟΥ
Height of adjoining profile = $S_H - 50$ mm

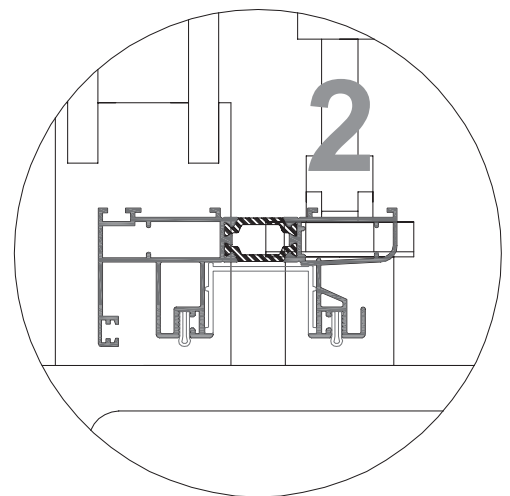


**ΠΡΕΣΑ
PRESS MACHINE**

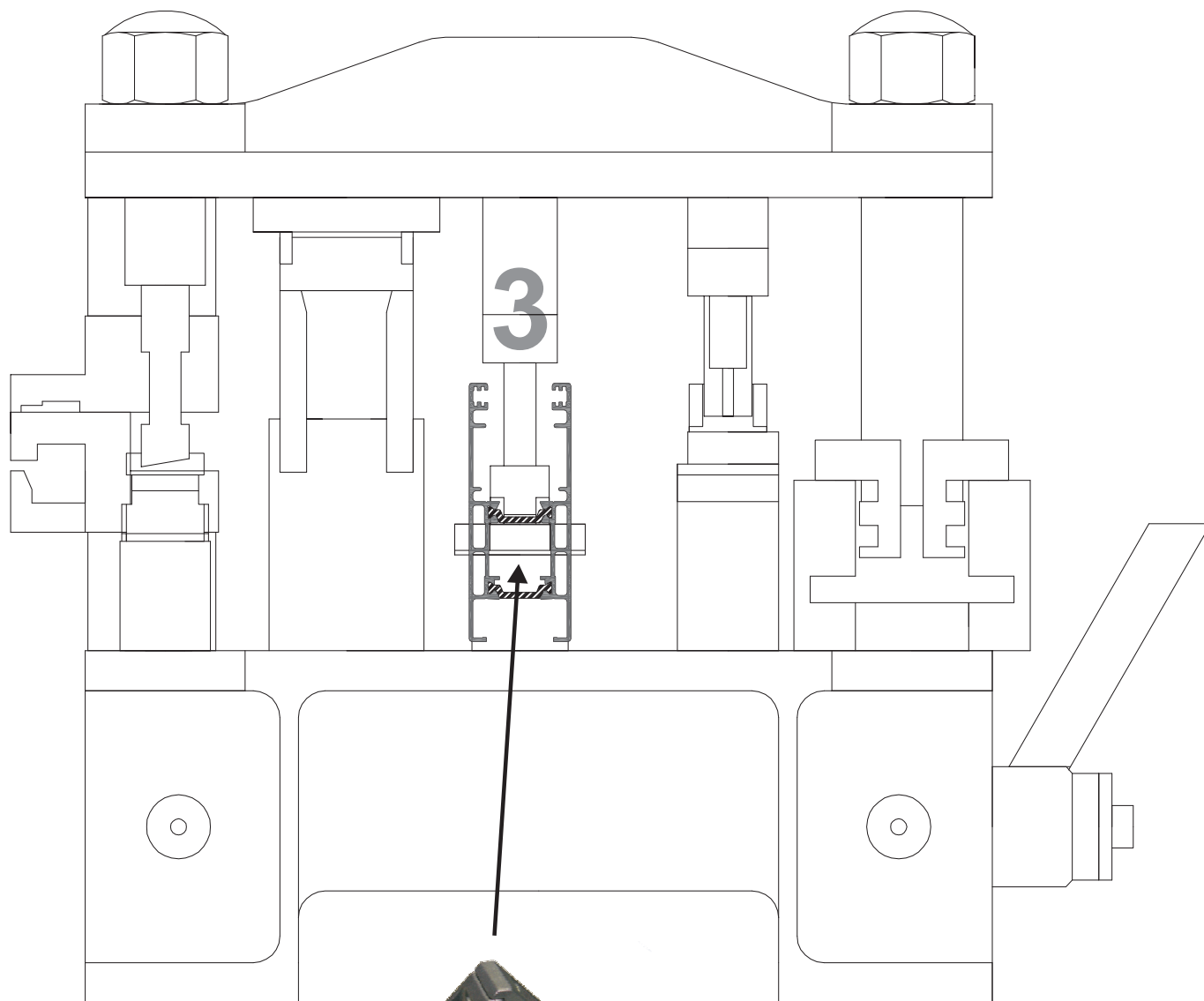


Γωνία συνδέσεως χυτή No 7018
Die-cast aluminium joint corner No 7018

- 1. ΤΡΥΠΗΜΑ ΝΕΡΟΧΥΤΩΝ ΣΤΟΥΣ ΟΔΗΓΟΥΣ**
Piercing for draining hole on frame profiles
- 2. ΤΡΥΠΗΜΑ ΚΑΣΑΣ**
Piercing for joint corner on frame profiles



**ΠΡΕΣΑ
PRESS MACHINE**



Γωνία συνδέσεως χυτή No 7000
Die-cast aluminium joint corner No 7000

3. ΤΡΥΠΗΜΑ ΦΥΛΛΩΝ
Piercing for joint corner on sash profiles