

# ALBIO 227

## THERMAL BREAK SLIDING SYSTEM

### ΘΕΡΜΟΜΟΝΩΤΙΚΟ ΣΥΡΟΜΕΝΟ ΣΥΣΤΗΜΑ

Η Albio 227 είναι θερμομονωτική σειρά ελαφρού τύπου, ιδανική για την αντικατάσταση παλαιών κουφωμάτων. Η υποδοχή για ανοξείδωτη ράγα κύλισης αποτελεί ένα από τα βασικά πλεονεκτήματα της σειράς, προσφέροντας ακόμη μεγαλύτερη αντοχή και λειτουργικότητα. Ταυτόχρονα, δίνει την επιλογή για χρήση και ράγας από πολυαμιδίο.

Ο οδηγός για τζάμι - σήτα - πατζούρι έχει πλάτος 95mm και είναι κατάλληλος για τοποθέτηση σε στενά ανοίγματα. Τα φύλλα και οι οδηγοί κύλισης διακόπτονται από ράβδους πολυαμιδίου πλάτους 10 & 18mm. Με πλάτος φύλλου τζαμιού 31mm και φύλλου πατζουριού 28mm, Η σειρά δίνει τη δυνατότητα για κατασκευές όλων των τύπων συρομένων, επάλληλων και χωνευτών.

### THERMAL BREAK SLIDING SYSTEM

Albio 227 is a thermal break system, suitable for replacing old windows. One of its basic advantages is the option of embedding a stainless steel sliding rail into the frame profiles providing greater durability and more effective operation. Alternatively a polyamide sliding rail can be used. The triple frame (glass - mosquito-net - shutter) is only 95mm wide and is suitable to be installed in narrow wall openings.

The sash and frame profiles come with 10 & 18mm polyamide bars. With sash width 31mm and shutter sash width 28mm, Albio 227 provides the possibility of buildings all the typologies of sliding windows.

### ΠΕΡΙΕΧΟΜΕΝΑ TABLE OF CONTENTS

ΣΥΝΟΠΤΙΚΟΣ ΠΙΝΑΚΑΣ / SUMMARY.....	3
ΠΡΟΦΙΛ / PROFILES.....	5
ΤΥΠΟΛΟΓΙΑ / TYPOLOGY.....	12
ΤΟΜΕΣ / SECTIONS.....	14
ΕΞΑΡΤΗΜΑΤΑ / ACCESSORIES.....	44
ΟΔΗΓΙΕΣ ΣΥΝΑΡΜΟΛΟΓΗΣΗΣ ASSEMBLY INSTRUCTIONS .....	49
ΜΕΤΡΑ ΚΟΠΗΣ / CUTTING DIMENSIONS .....	58
ΠΡΕΣΑΚΙΑ / PRESS MACHINES.....	66



LICENCE Nr: 106



**Qualanod**

LICENCE Nr: 1503

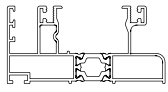
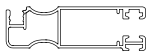
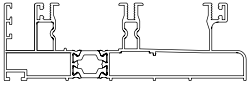
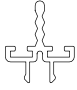
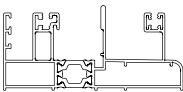
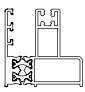
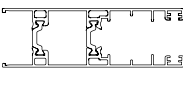
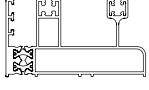
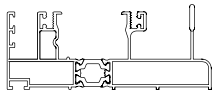
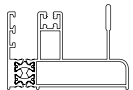
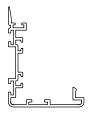
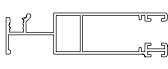
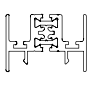
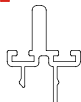
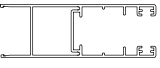
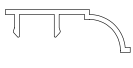
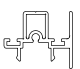
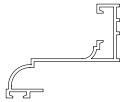


**A U S T R I A  
H E L L A S**

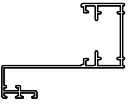

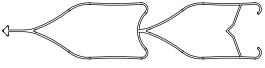


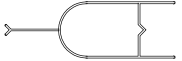
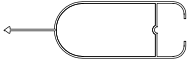
ISO 9001:2008  
ISO 14001:2004  
OHSAS 18001:2008  
CE/ EN 15088:2005

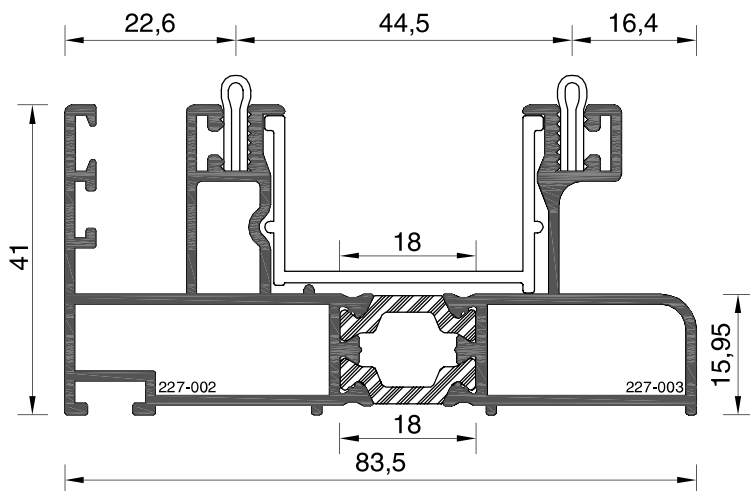


## ΣΥΝΟΠΤΙΚΟΣ ΠΙΝΑΚΑΣ / SUMMARY

ΠΡΟΦΙΛ PROFILES	ΣΧΗΜΑ DRAWING	ΒΑΡΟΣ / ΜΗΚΟΣ WEIGHT / LENGTH	ΒΕΡΓΕΣ / ΔΕΜΑ BARS / BUNDLE	ΠΡΟΦΙΛ PROFILES	ΣΧΗΜΑ DRAWING	ΒΑΡΟΣ / ΜΗΚΟΣ WEIGHT / LENGTH	ΒΕΡΓΕΣ / ΔΕΜΑ BARS / BUNDLE
227-02	 227-002 + 227-003	1541 gr/m 6 m	4	227-012		606 gr/m 6 m	4
227-03	 227-002 + 225-005	2133 gr/m 6 m	3	227-013		216 gr/m 4,6 m	10
227-04	 227-001 + 227-004	1790 gr/m 6 m	4	227-15	 227-014 + 227-015	1093 gr/m 6 m	4
227-06	 227-006 + 227-006	1389 gr/m 6 m	3	227-16	 227-014 + 227-016	1536 gr/m 6 m	4
227-07	 227-002 + 227-007	1859 gr/m 6 m	4	227-17	 227-014 + 227-017	1395 gr/m 6 m	4
227-008		549 gr/m 4,6 m	10	227-018	ΝΕΟ ΠΡΟΦΙΛ NEW PROFILE 	634 gr/m 6 m	4
227-09	 227-009 + 227-009	807 gr/m 4,6 m	4	227-019	ΝΕΟ ΠΡΟΦΙΛ NEW PROFILE 	287 gr/m 4,6 m	10
227-010		866 gr/m 6 m	3	205-013		179 gr/m 4,6 m	20
227-011		431 gr/m 4,6 m	4	205-036		463 gr/m 4,6 m	10

## ΣΥΝΟΠΤΙΚΟΣ ΠΙΝΑΚΑΣ / SUMMARY

ΠΡΟΦΙΛ PROFILES	ΣΧΗΜΑ DRAWING	ΒΑΡΟΣ / ΜΗΚΟΣ WEIGHT / LENGTH	ΒΕΡΓΕΣ / ΔΕΜΑ BARS / BUNDLE	ΠΡΟΦΙΛ PROFILES	ΣΧΗΜΑ DRAWING	ΒΑΡΟΣ / ΜΗΚΟΣ WEIGHT / LENGTH	ΒΕΡΓΕΣ / ΔΕΜΑ BARS / BUNDLE
225-029		656 gr/m 4,8 m	10				
225-030		132 gr/m 4,8 m	20				
305-021A		606 gr/m 6 m	5				
305-022		592 gr/m 6 m	5				
305-023		491 gr/m 6 m	5				
305-024		363 gr/m 6 m	5				
305-028		408 gr/m 6 m	5				



**ΔΙΠΛΟΣ ΟΔΗΓΟΣ**  
Double Frame

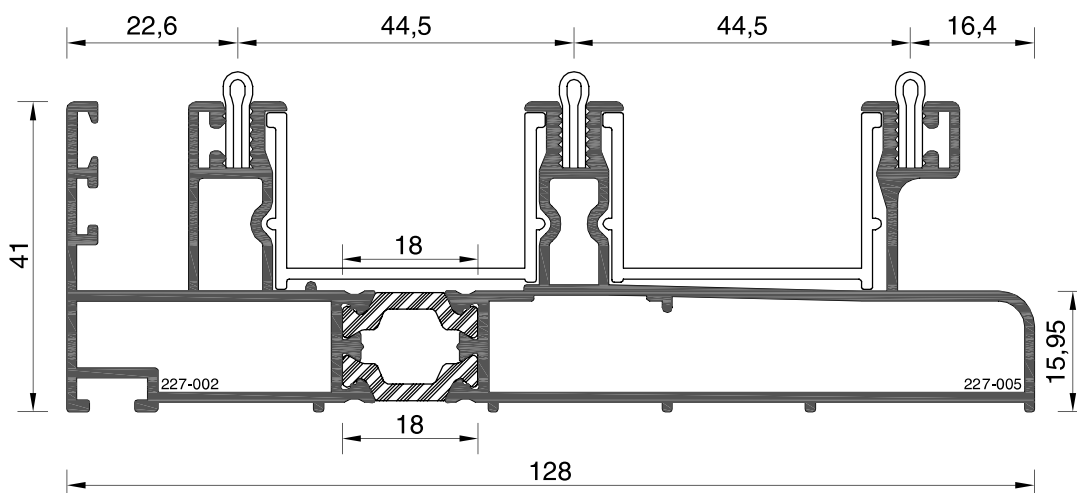
**227-02**

**ΒΑΡΟΣ / Weight**

1541 gr/m

**ΓΩΝΙΑ ΣΥΝΔΕΣΕΩΣ**  
Extruded aluminium joint corner

7018



**ΤΡΙΠΛΟΣ ΟΔΗΓΟΣ**  
Triple Frame

**227-03**

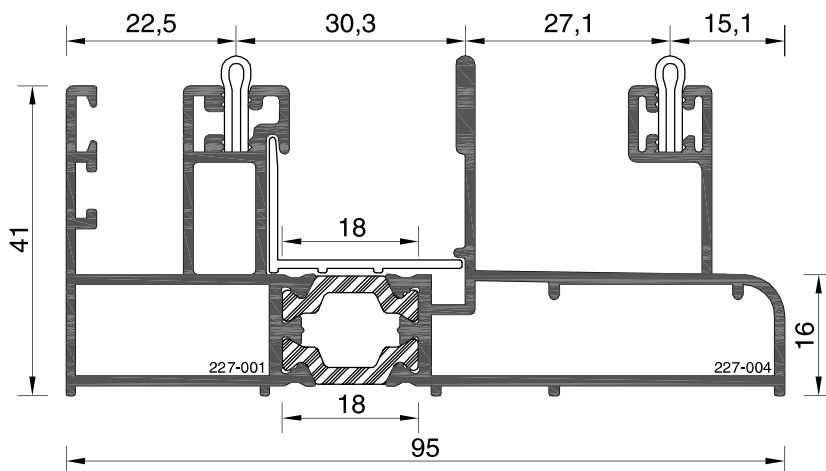
**ΒΑΡΟΣ / Weight**

2133 gr/m

**ΓΩΝΙΑ ΣΥΝΔΕΣΕΩΣ**  
Extruded aluminium joint corner

7018

**ΟΔΗΓΟΣ ΓΙΑ ΤΗΝ ΑΝΤΙΚΑΤΑΣΤΑΣΗ**  
**FRAME FOR REPLACEMENT**



**ΤΡΙΠΛΟΣ ΟΔΗΓΟΣ (ΣΙΤΑ ΣΤΟ ΚΕΝΤΡΟ)**  
Triple Frame (Mosquito-net centered)

**227-04**

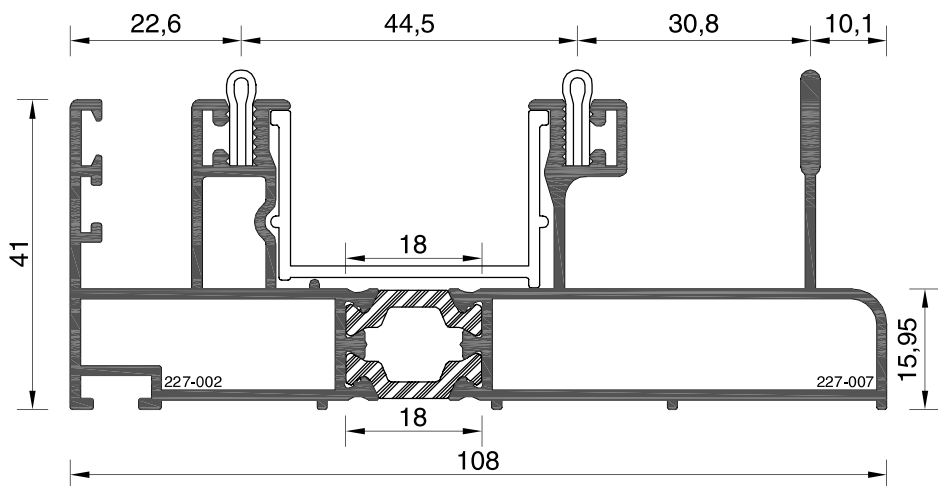
**ΒΑΡΟΣ / Weight**

1789 gr/m

**ΓΩΝΙΑ ΣΥΝΔΕΣΕΩΣ**  
Extruded aluminium joint corner

7018

Κλίμακα / scale = 1 : 1



**ΤΡΙΠΛΟΣ ΟΔΗΓΟΣ (ΣΙΤΑ ΕΞΩΤΕΡΙΚΑ)**  
Triple Frame (Mosquito-net outside)

**227-07**

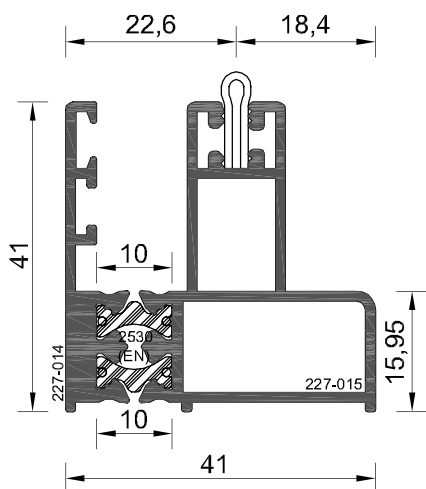
ΒΑΡΟΣ / Weight

1859 gr/m

ΓΩΝΙΑ ΣΥΝΔΕΣΕΩΣ

Extruded aluminium joint corner

7018



**ΜΟΝΟΣ ΟΔΗΓΟΣ**  
Single Frame

**227-15**

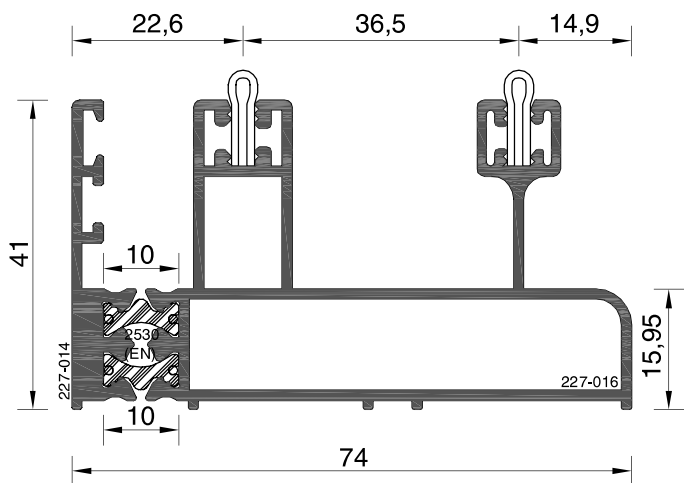
ΒΑΡΟΣ / Weight

1093 gr/m

ΓΩΝΙΑ ΣΥΝΔΕΣΕΩΣ

Extruded aluminium joint corner

7018



**ΔΙΠΛΟΣ ΟΔΗΓΟΣ (Τζάμι - Πατζούρι)**  
Double Frame (Glazing & shutter profile)

**227-16**

ΒΑΡΟΣ / Weight

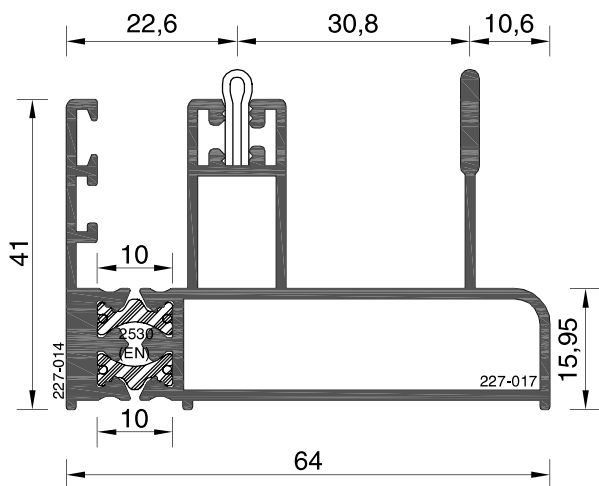
1536 gr/m

ΜΗΧΑΝΙΚΕΣ ΓΩΝΙΕΣ ΣΥΝΔΕΣΕΩΣ

Mechanical joint corners

7018

Κλίμακα / scale = 1 : 1



**ΔΙΠΛΟΣ ΟΔΗΓΟΣ (ΣΙΤΑ ΕΞΩΤΕΡΙΚΑ)**  
Double Frame (Mosquito-net outside)

**227-17**

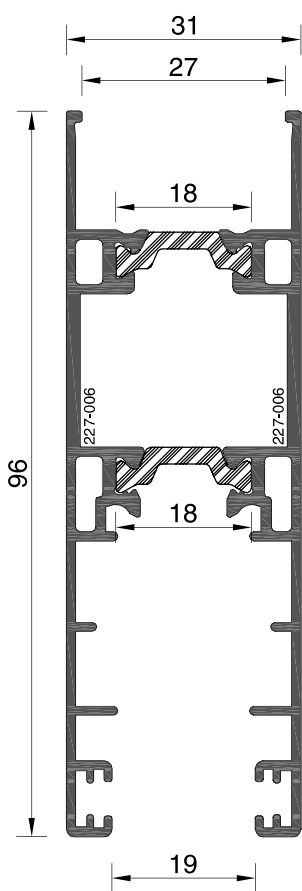
ΒΑΡΟΣ / Weight

1395 gr/m

ΓΩΝΙΑ ΣΥΝΔΕΣΕΩΣ

Extruded aluminium joint corner

7018



**ΦΥΛΛΟ**  
Sash

**227-06**

ΒΑΡΟΣ / Weight

1389 gr/m

ΓΩΝΙΑ ΣΥΝΔΕΣΕΩΣ

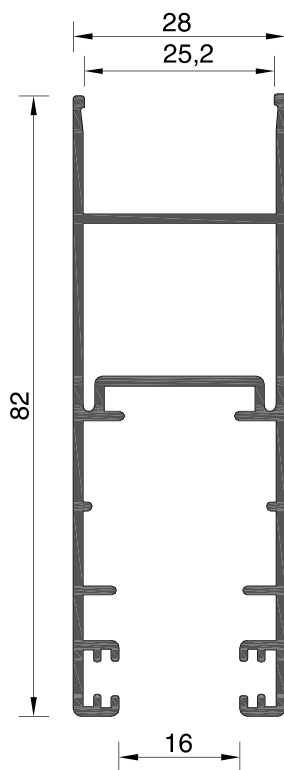
Extruded aluminium joint corner

7000 (5182)

ΡΑΟΥΛΑ / Adjustable roller

Ράουλο πλαστικό διπλό  
No 227 (Κωδ.: 4367)

Double adjustable plastic roller  
No 227 (Code: 4367)



**ΦΥΛΛΟ ΠΑΤΖΟΥΡΙΟΥ**  
Shutter profiles

**227-010**

ΒΑΡΟΣ / Weight

865 gr/m

ΓΩΝΙΑ ΣΥΝΔΕΣΕΩΣ

Extruded aluminium joint corner

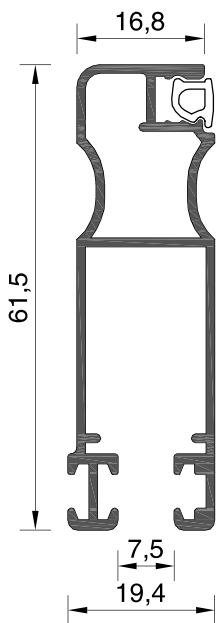
7000 (5182)

ΡΑΟΥΛΑ / Adjustable roller

Ράουλο πλαστικό διπλό  
No 227 (Κωδ.: 4367)

Double adjustable plastic roller  
No 227 (Code: 4367)

Κλίμακα / scale = 1 : 1



**ΦΥΛΛΟ ΑΝΤΙΚΩΝΩΠΙΚΟ**  
Sash profile for mosquito-net

**227-012**

**ΒΑΡΟΣ / Weight**

606 gr/m

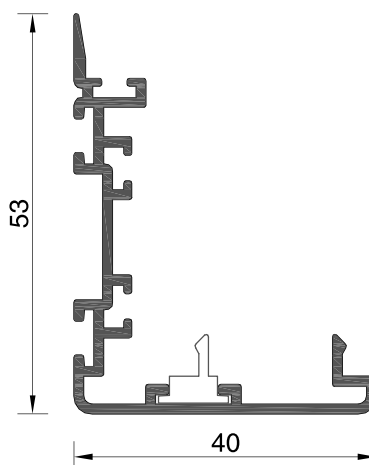
**ΓΩΝΙΑ ΣΥΝΔΕΣΕΩΣ**  
Extruded aluminium joint corner

109-013 (5505)

**ΡΑΟΥΛΑ / Adjustable roller**

Ράουλο πλαστικό μονό  
No 227 (Κωδ.: 4366)

Single adjustable plastic roller  
No 227 (Code: 4366)



**ΑΓΚΙΣΤΡΟ**  
Hook

**227-008**

**ΒΑΡΟΣ / Weight**

549 gr/m

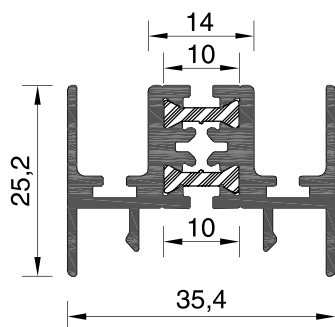
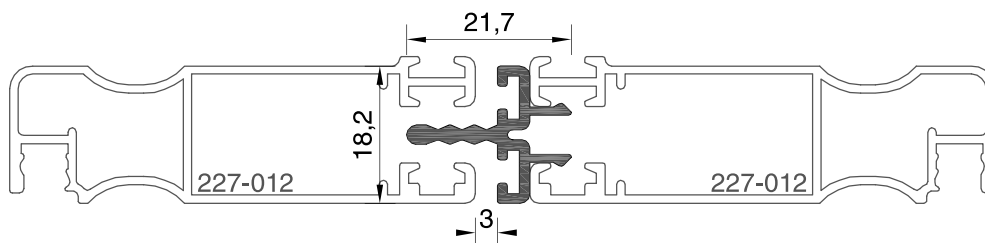
**ΜΠΙΝΙ ΣΙΤΑΣ**  
Adjoining mosquito-net

**227-013**

**ΒΑΡΟΣ / Weight**

216 gr/m

**ΣΥΝΕΡΓΑΖΕΤΑΙ ΜΟΝΟ ΜΕ ΤΟ ΦΥΛΛΟ ΑΝΤΙΚΩΝΩΠΙΚΟ 227-012**  
Assembled only with sash profile for mosquito-net 227-012

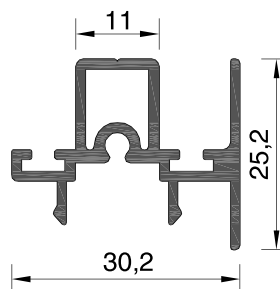


**ΜΠΙΝΙ ΦΙΛΗΤΟΥ**  
Adjoining profile

**227-09**

**ΒΑΡΟΣ / Weight**

807 gr/m



**ΜΠΙΝΙ ΦΙΛΗΤΟΥ ΠΑΤΖΟΥΡΙΟΥ**  
Adjoining profile

**227-011**

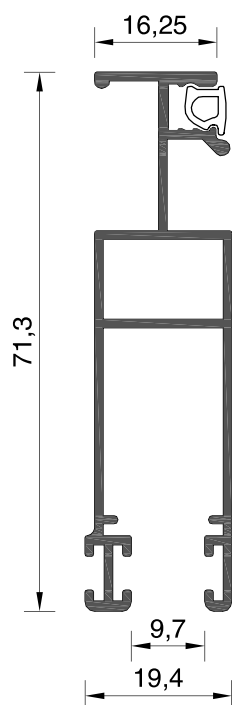
**ΒΑΡΟΣ / Weight**

431 gr/m

Κλίμακα / scale = 1 : 1



**ΝΕΟ ΠΡΟΦΙΛ  
NEW PROFILE**



**ΦΥΛΛΟ ΑΝΤΙΚΩΝΩΠΙΚΟ**  
Sash profile for mosquito-net

**227-018**

**ΒΑΡΟΣ / Weight**

634 gr/m

**ΓΩΝΙΑ ΣΥΝΔΕΣΕΩΣ**  
Extruded aluminium joint corner

No 227-018 (3277)

**ΡΑΟΥΛΑ / Adjustable roller**

Ράουλο πλαστικό μονό  
No 227 (Κωδ.: 4366)

Single adjustable plastic roller  
No 227 (Code: 4366)

**ΣΤΟΠΕΡ ΑΜΟΡΤΙΣΕΡ / Damping stopper**

Αμορτισερ 227 σίτας PL 959  
(Κωδ.: 3421)

Damping stopper 227  
for mosquito-net PL 959  
(Code: 3421)

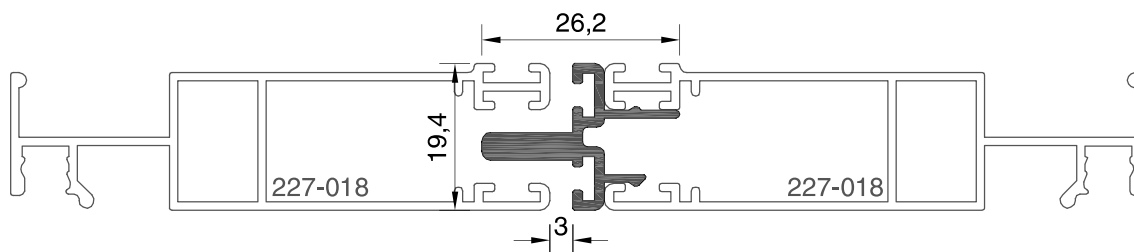
**ΜΠΙΝΙ ΣΙΤΑΣ**  
Adjoining mosquito-net

**227-019**

**ΒΑΡΟΣ / Weight**

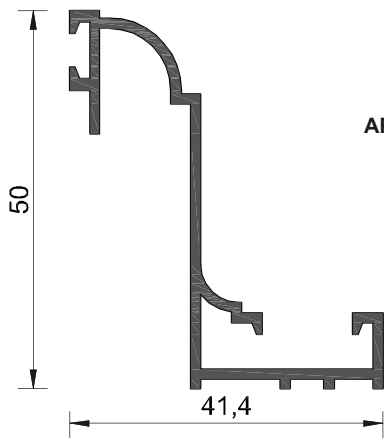
287 gr/m

**ΣΥΝΕΡΓΑΖΕΤΑΙ ΜΟΝΟ ΜΕ ΤΟ ΦΥΛΛΟ ΑΝΤΙΚΩΝΩΠΙΚΟ 227-018**  
Assembled only with sash profile for mosquito-net 227-018



**ΝΕΟ ΠΡΟΦΙΛ  
NEW PROFILE**

Κλίμακα / scale = 1 : 1



**ΑΡΜΟΚΑΛΥΠΤΡΟ ΓΙΑ ΧΩΝΕΥΤΑ**  
Cover gap for built-in window

**205-036**

**ΒΑΡΟΣ / Weight**

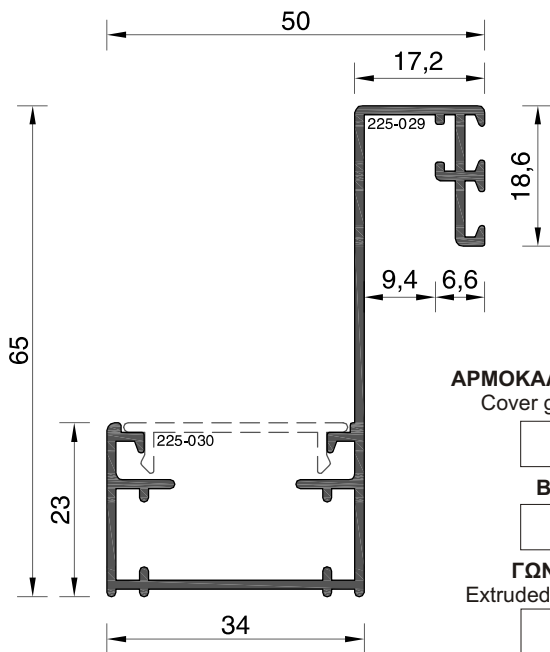
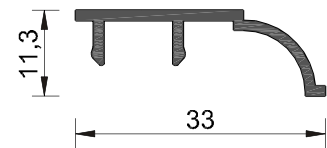
**463 gr/m**

**ΚΟΥΜΠΩΜΑ ΓΙΑ ΑΡΜΟΚΑΛΥΠΤΡΟ**  
Clip for the cover gap

**205-013**

**ΒΑΡΟΣ / Weight**

**179 gr/m**



**ΑΡΜΟΚΑΛΥΠΤΡΟ ΓΙΑ ΧΩΝΕΥΤΑ**  
Cover gap for built-in window

**225-029**

**ΒΑΡΟΣ / Weight**

**656 gr/m**

**ΓΩΝΙΑ ΣΥΝΔΕΣΕΩΣ**

Extruded aluminium joint corner

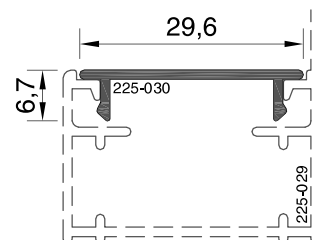
**7018**

**ΚΟΥΜΠΩΜΑ ΓΙΑ ΑΡΜΟΚΑΛΥΠΤΡΟ**  
Clip for the cover gap

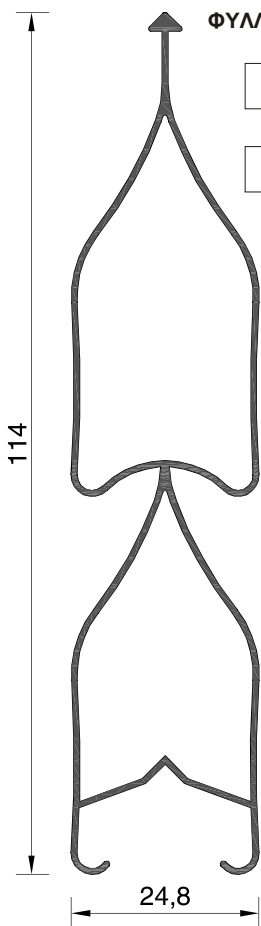
**225-030**

**ΒΑΡΟΣ / Weight**

**132 gr/m**



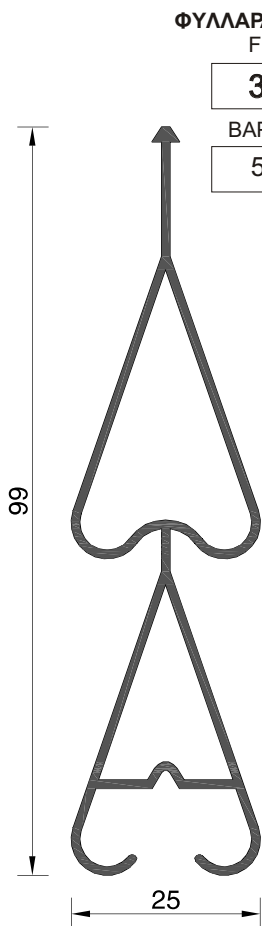
Κλίμακα / scale = 1 : 1



ΦΥΛΛΑΡΑΚΙ ΠΑΤΖΟΥΡΙΟΥ  
Fixed louver

**305-021A**

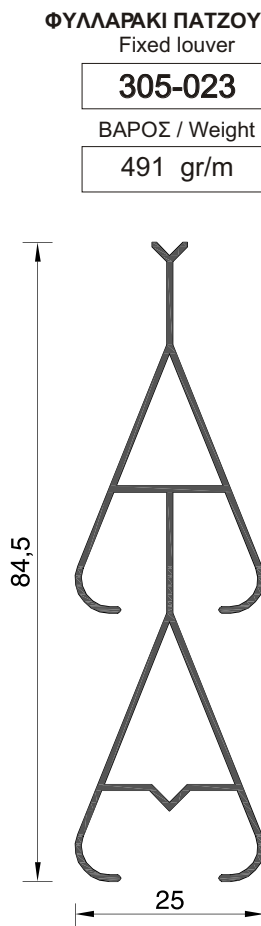
ΒΑΡΟΣ / Weight  
606 gr/m



ΦΥΛΛΑΡΑΚΙ ΠΑΤΖΟΥΡΙΟΥ  
Fixed louver

**305-022**

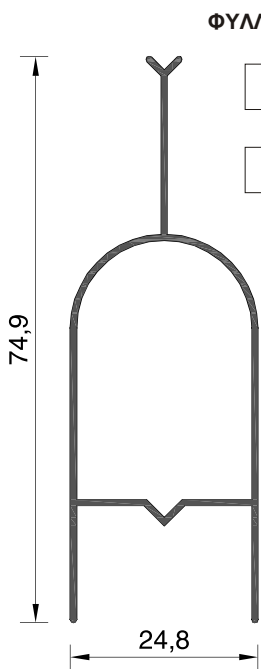
ΒΑΡΟΣ / Weight  
592 gr/m



ΦΥΛΛΑΡΑΚΙ ΠΑΤΖΟΥΡΙΟΥ  
Fixed louver

**305-023**

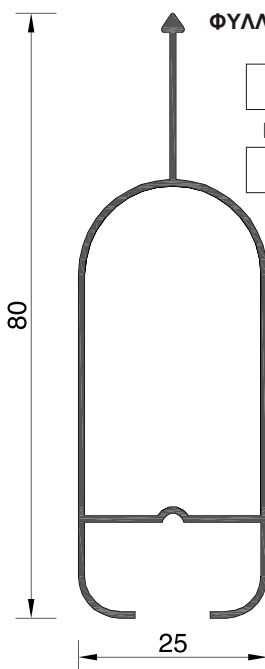
ΒΑΡΟΣ / Weight  
491 gr/m



ΦΥΛΛΑΡΑΚΙ ΠΑΤΖΟΥΡΙΟΥ  
Fixed louver

**305-024**

ΒΑΡΟΣ / Weight  
363 gr/m

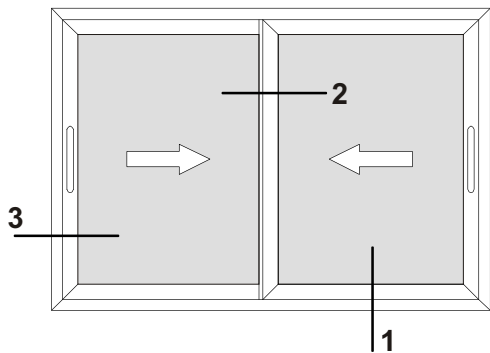


ΦΥΛΛΑΡΑΚΙ ΠΑΤΖΟΥΡΙΟΥ  
Fixed louver

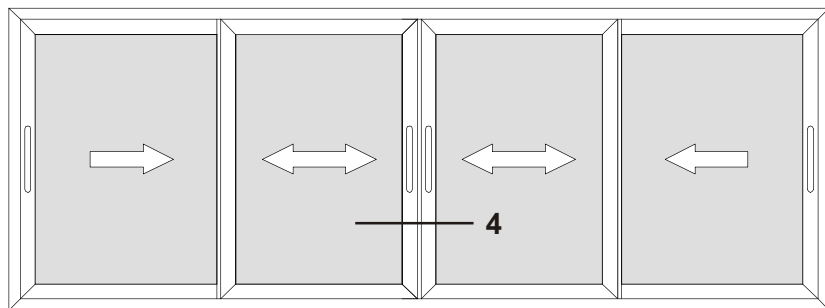
**305-028**

ΒΑΡΟΣ / Weight  
408 gr/m

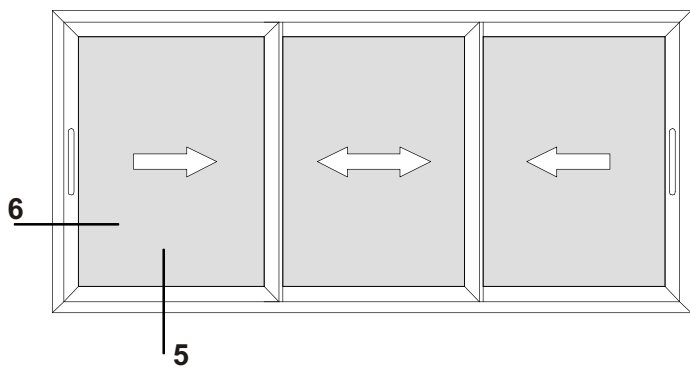
Κλίμακα / scale = 1 : 1



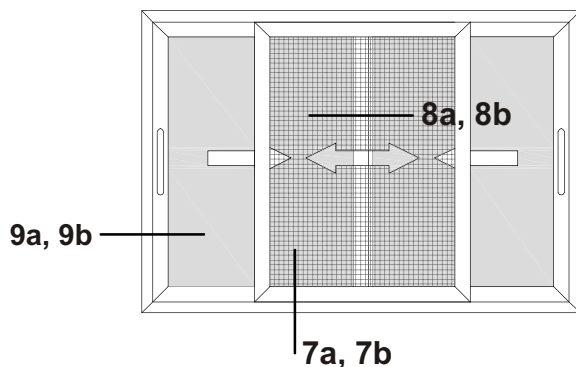
Σελίδες / Pages 15 -16 -17



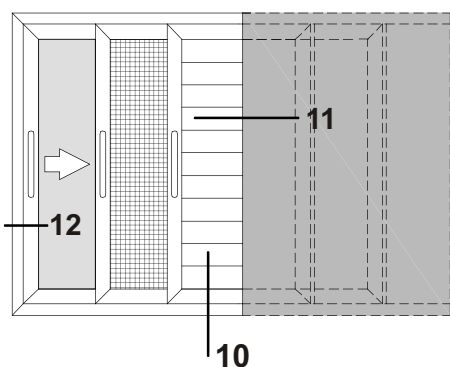
Σελίδα / Page 18



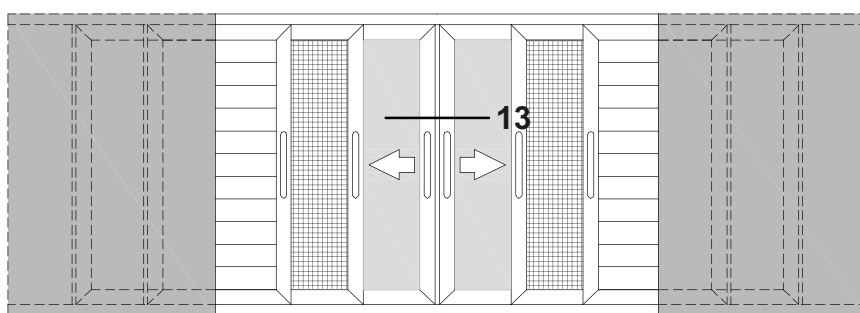
Σελίδες / Pages 19 - 20



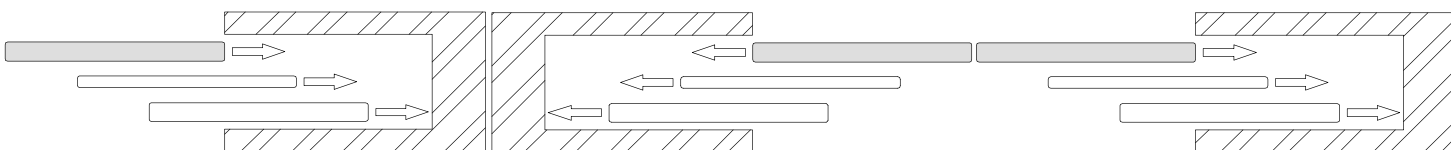
Σελίδες / Pages 21 - 22 - 23  
24 - 25 - 26

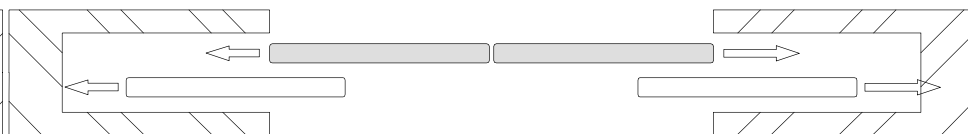
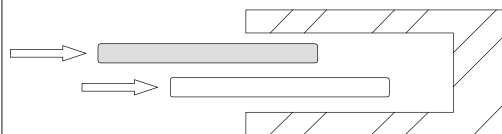
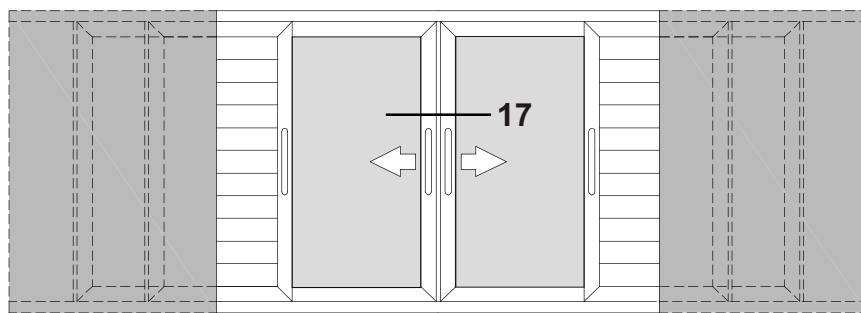
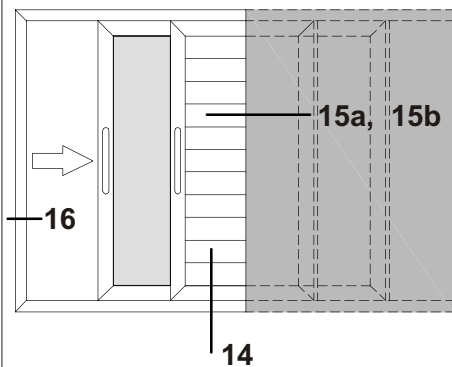


Σελίδες / Pages 27 - 28 - 29



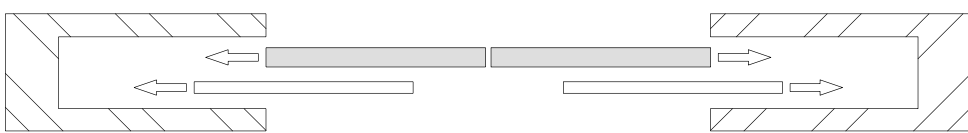
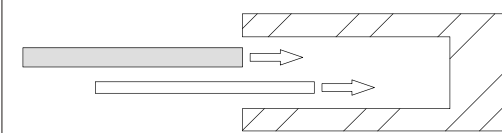
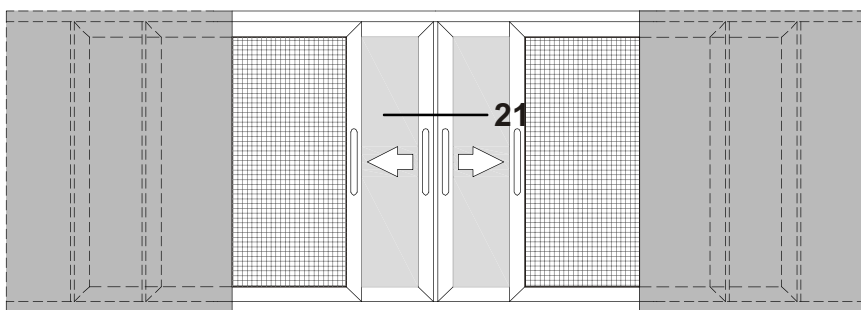
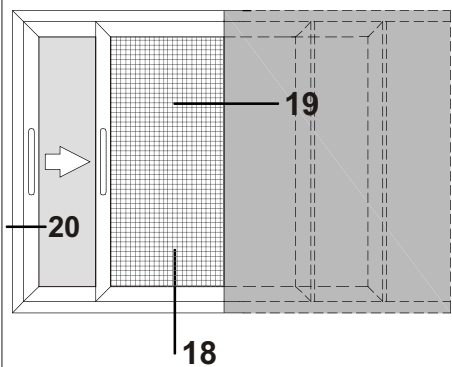
Σελίδα / Page 30





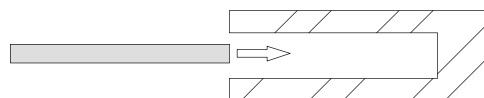
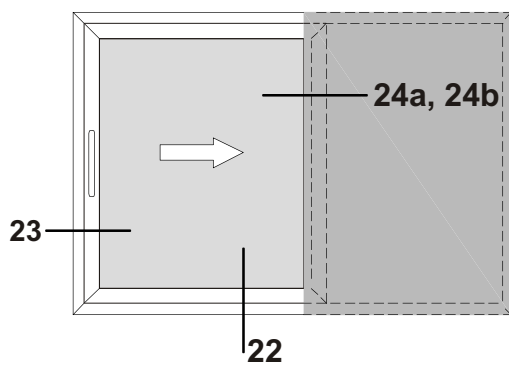
Σελίδες / Pages 31 - 32 - 33 - 34

Σελίδα / Page 35

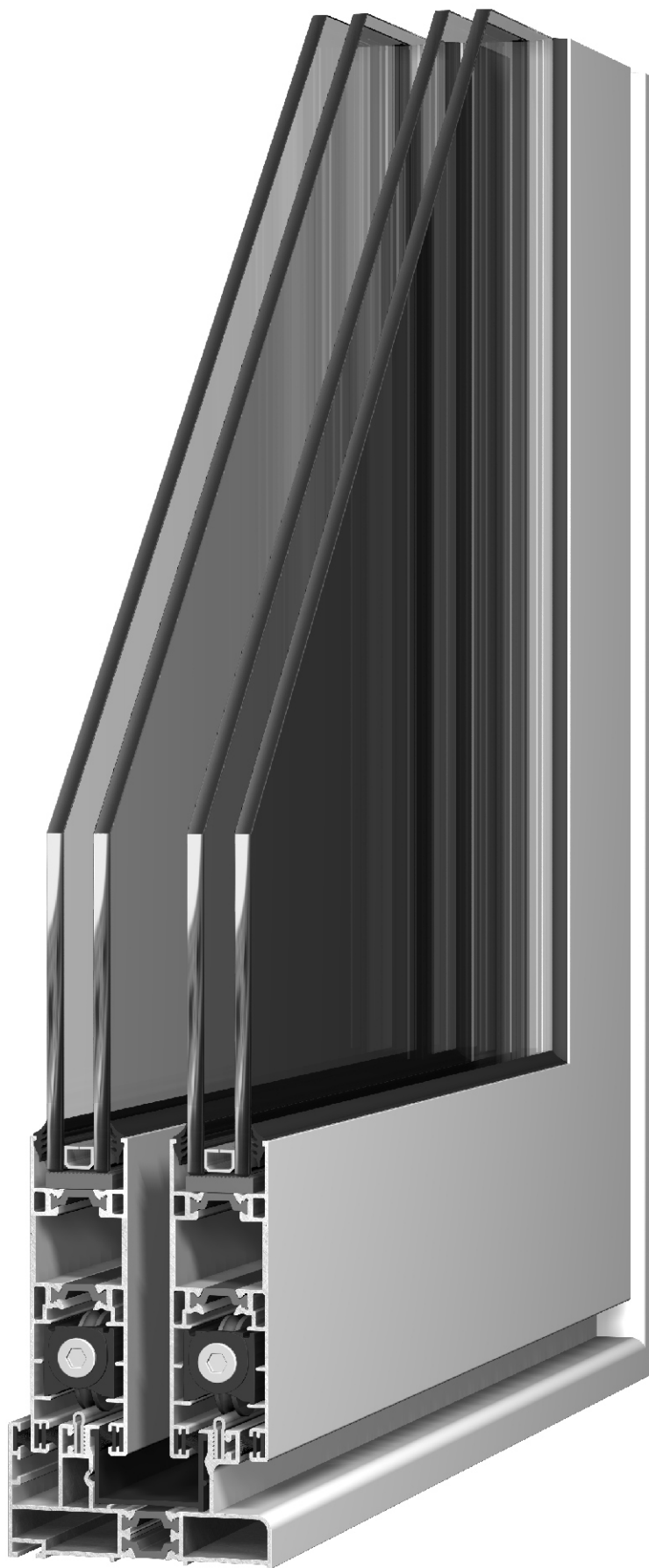


Σελίδες Pages 36 - 37 - 38

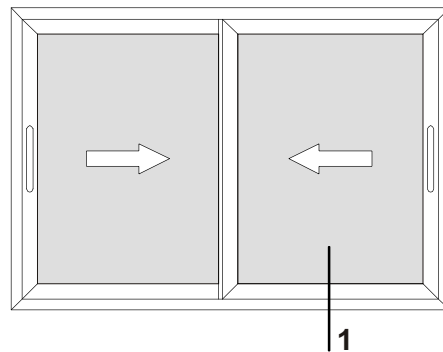
Σελίδα Page 39



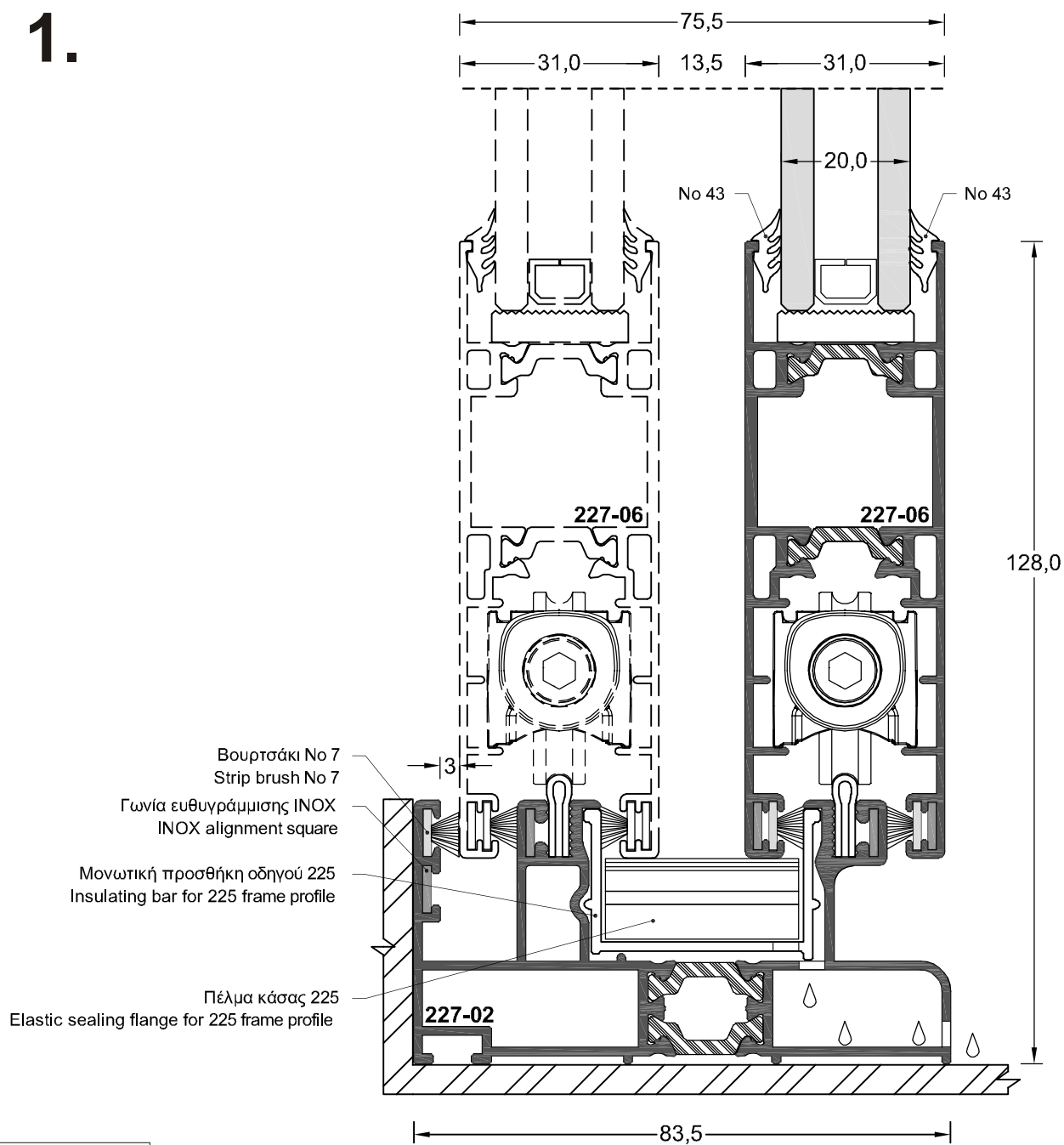
Σελίδες Pages 40 - 41 - 42 - 43



**ΠΑΡΑΘΥΡΟ ΔΙΦΥΛΛΟ ΕΠΑΛΛΗΛΟ  
DOUBLE-SASH WINDOW ON DOUBLE RAIL**



**1.**

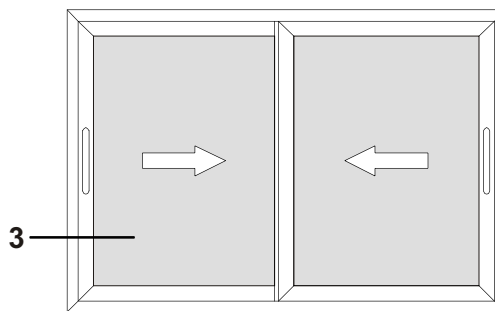


Κλίμακα / scale = 1 : 1

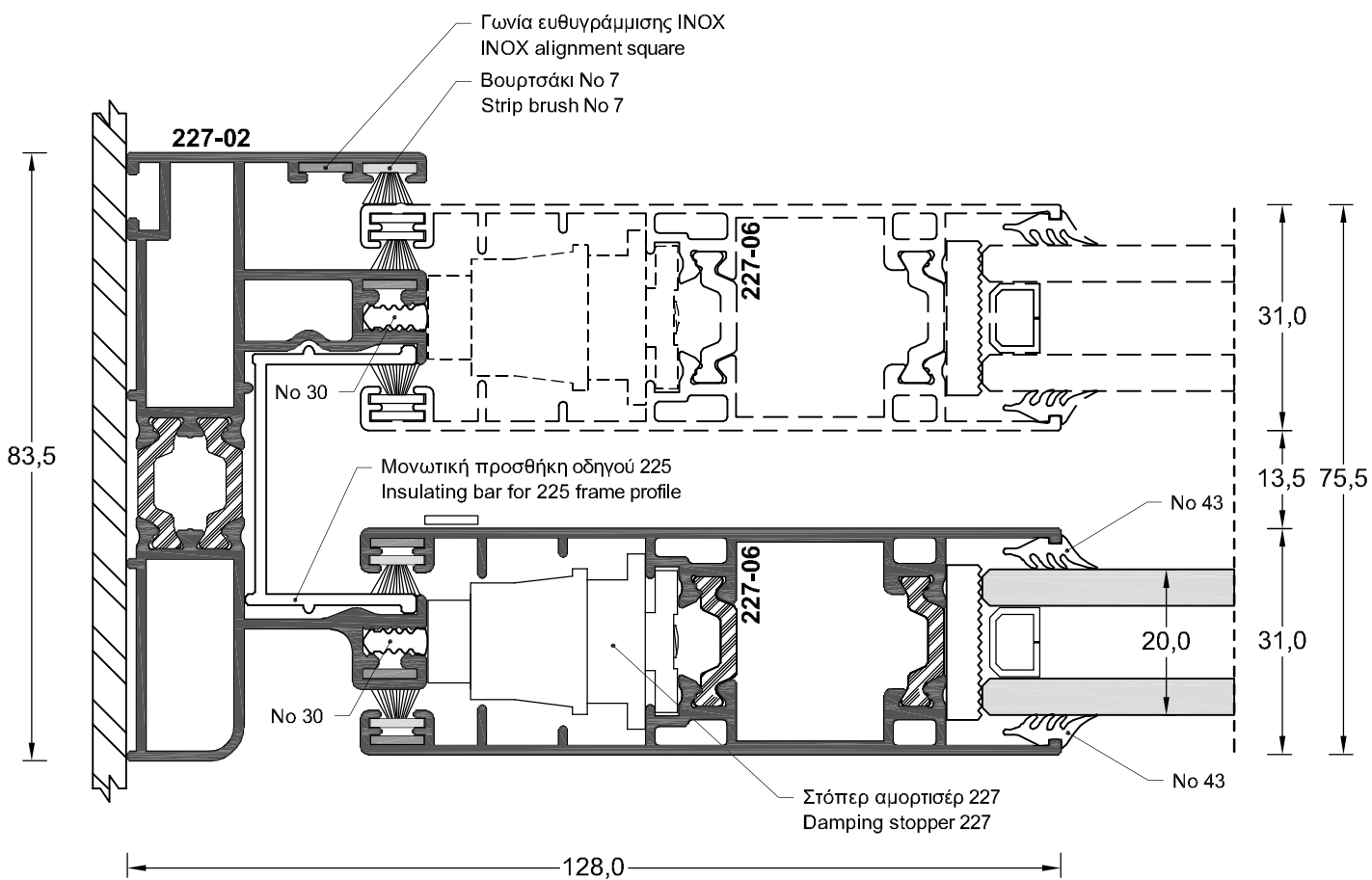




**ΠΑΡΑΘΥΡΟ ΔΙΦΥΛΛΟ ΕΠΑΛΛΗΛΟ  
DOUBLE-SASH WINDOW ON DOUBLE RAIL**

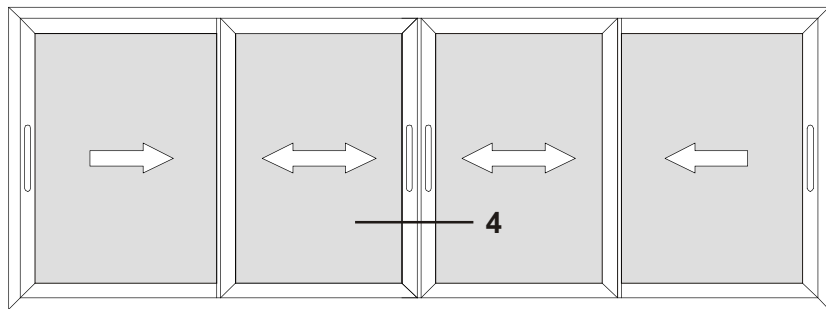


**3.**

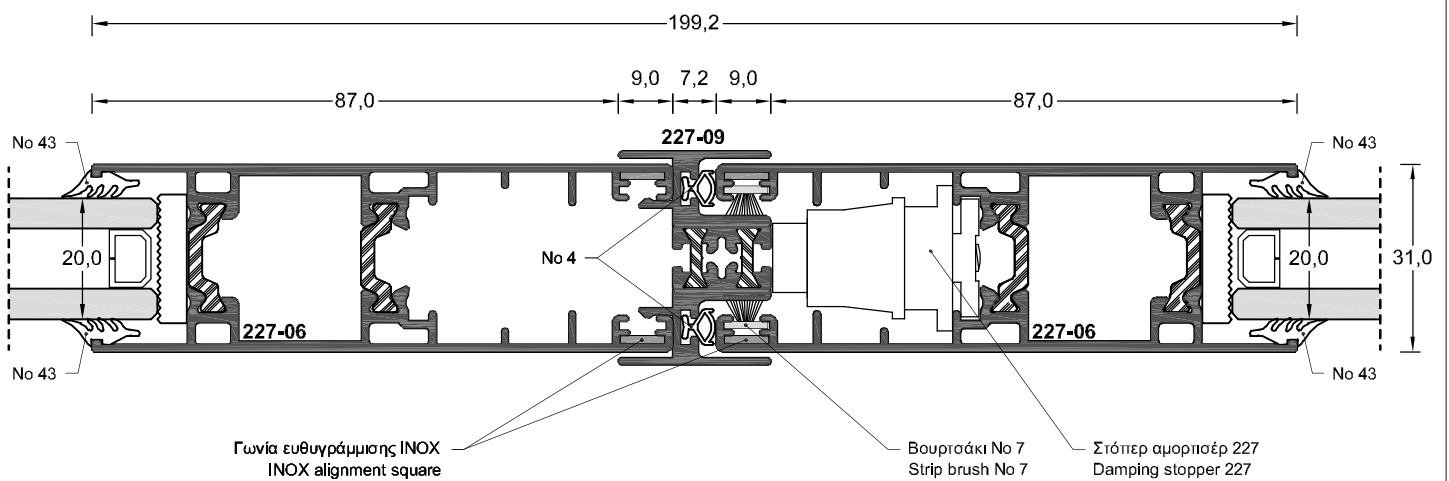


Κλίμακα / scale = 1 : 1

**ΠΑΡΑΘΥΡΟ ΤΕΤΡΑΦΥΛΛΟ ΕΠΑΛΛΗΛΟ  
FOUR-SASH WINDOW ON DOUBLE RAIL**

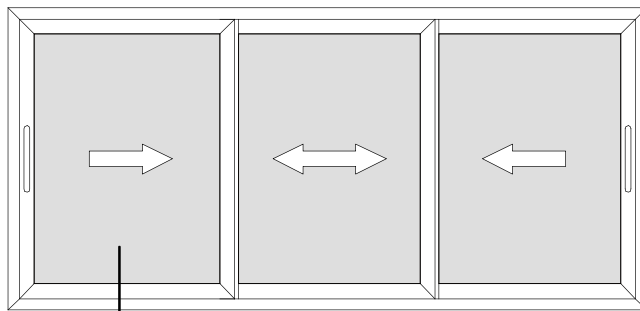


**4.**



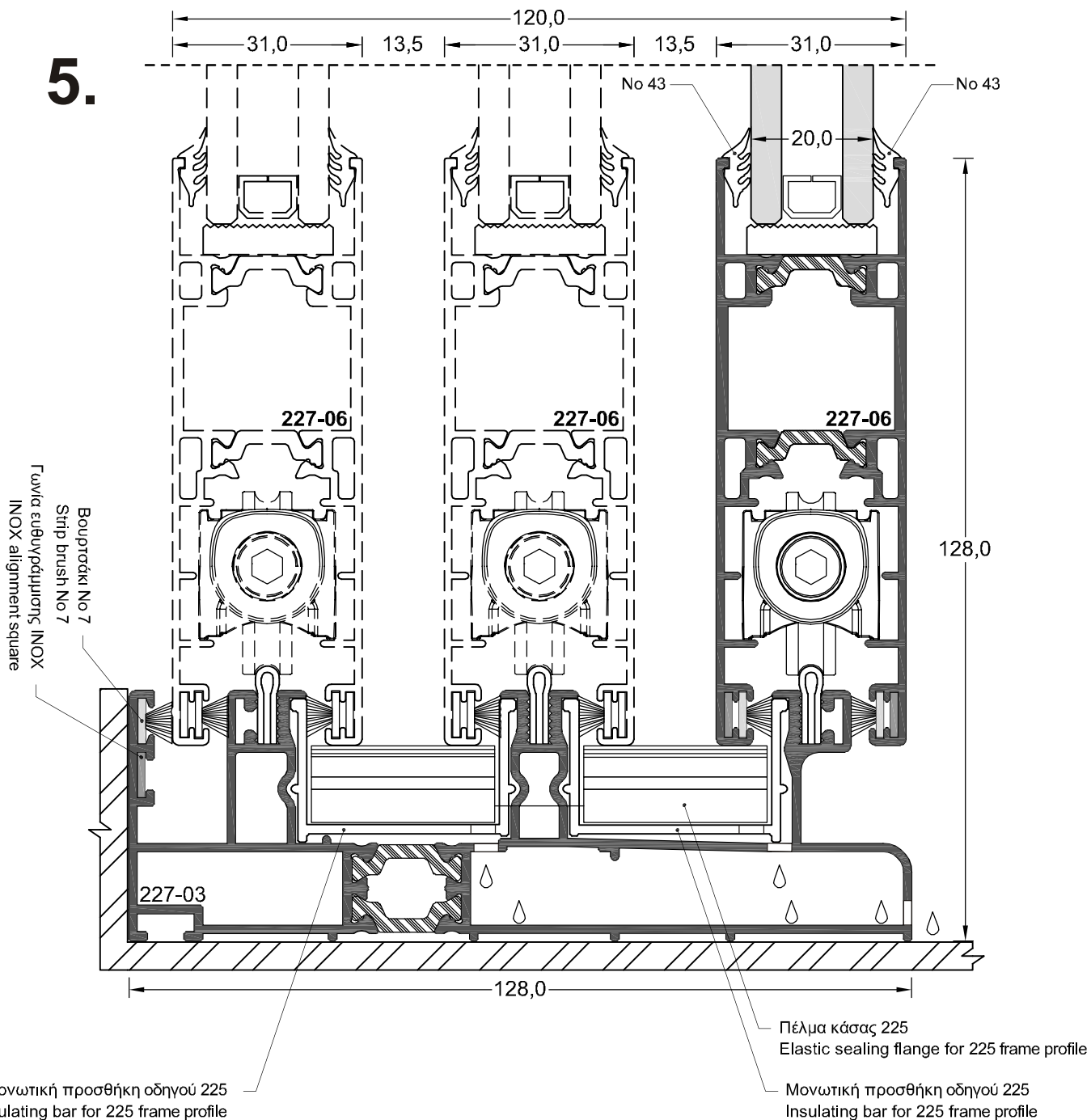
Κλίμακα/scale = 1 : 1.25

**ΠΑΡΑΘΥΡΟ ΤΡΙΦΥΛΛΟ ΕΠΑΛΛΗΛΟ**  
**TRIPLE - SASH WINDOW ON TRIPLE RAIL**



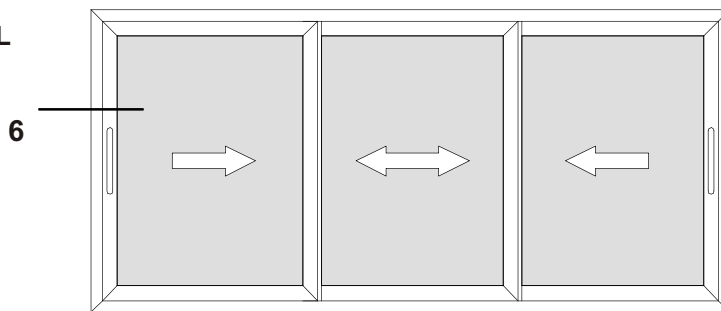
5

5.

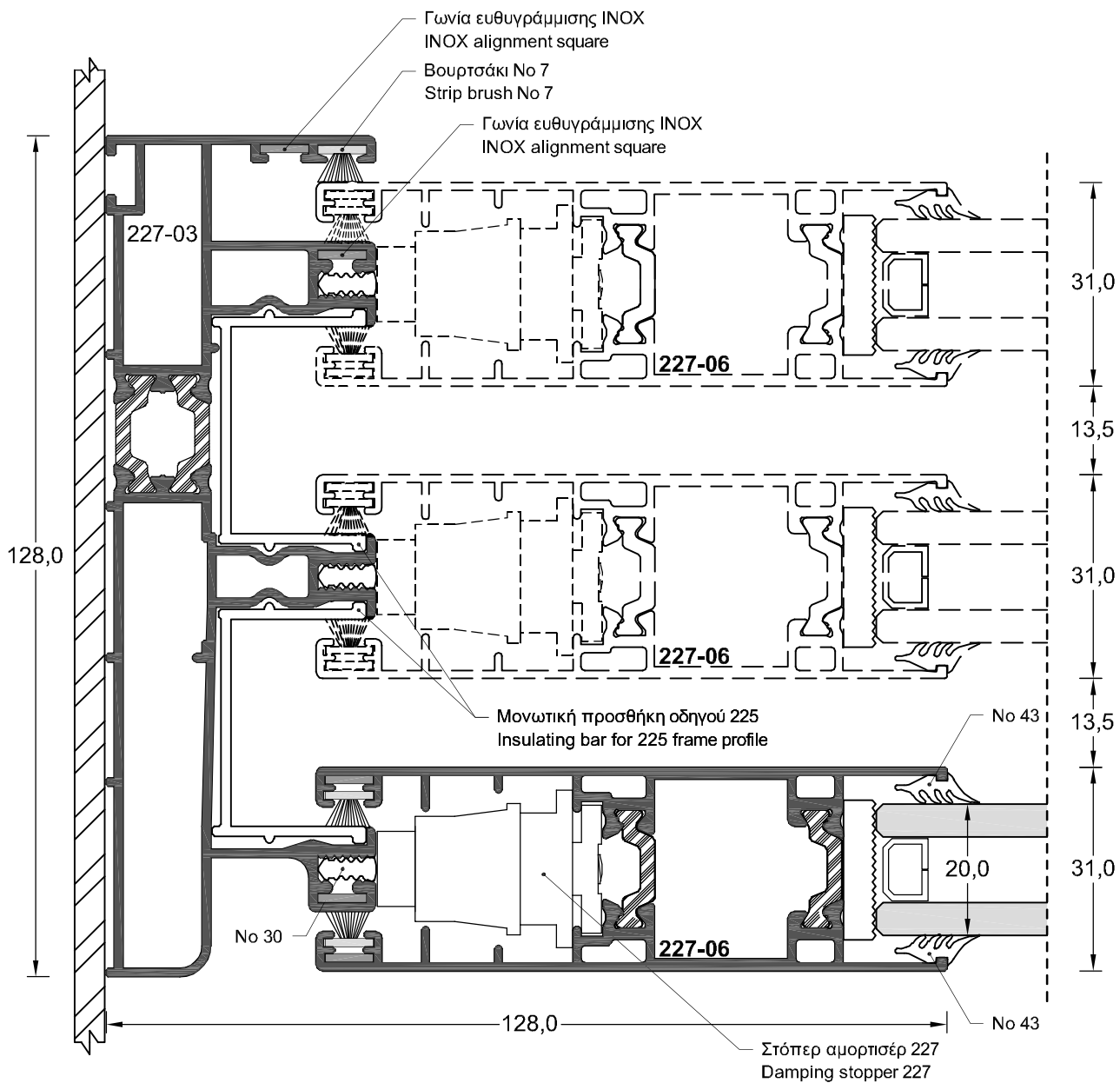


Κλίμακα / scale = 1 : 1

**ΠΑΡΑΘΥΡΟ ΤΡΙΦΥΛΛΟ ΕΠΑΛΛΗΛΟ  
TRIPLE - SASH WINDOW ON TRIPLE RAIL**

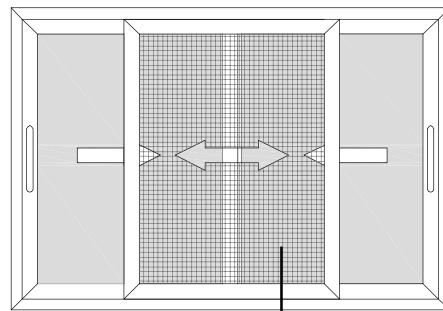


**6.**

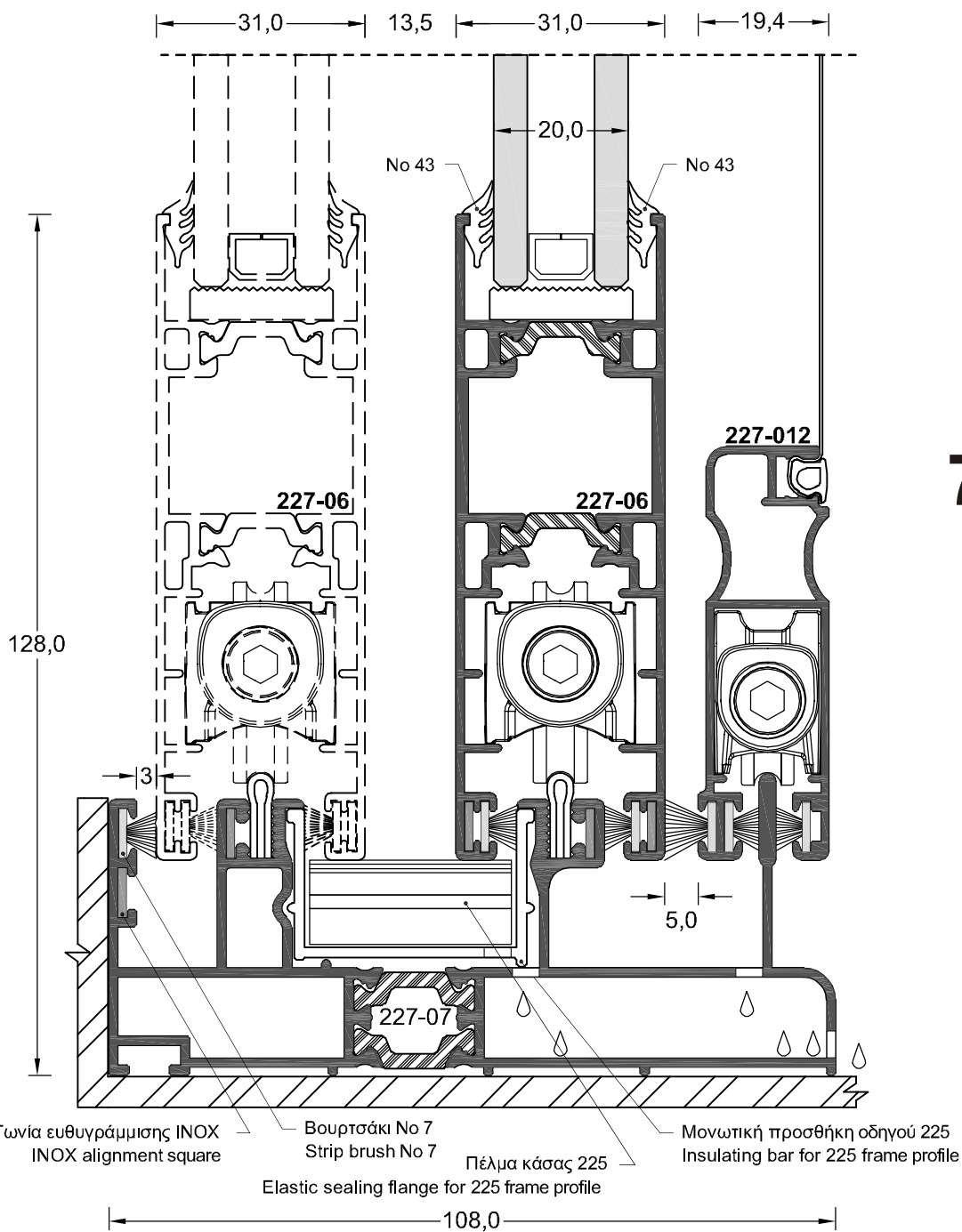


Κλίμακα / scale = 1 : 1

**ΠΑΡΑΘΥΡΟ ΔΙΦΥΛΛΟ ΕΠΑΛΛΗΛΟ ΜΕ ΣΙΤΑ**  
**DOUBLE-SASH ON DOUBLE RAIL WITH MOSQUITO-NET**



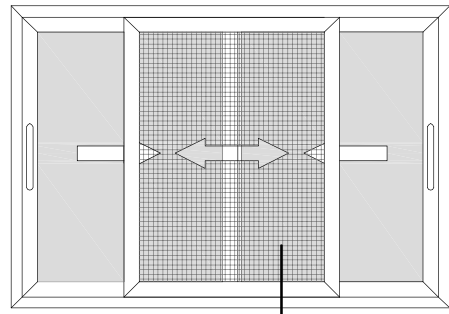
7a



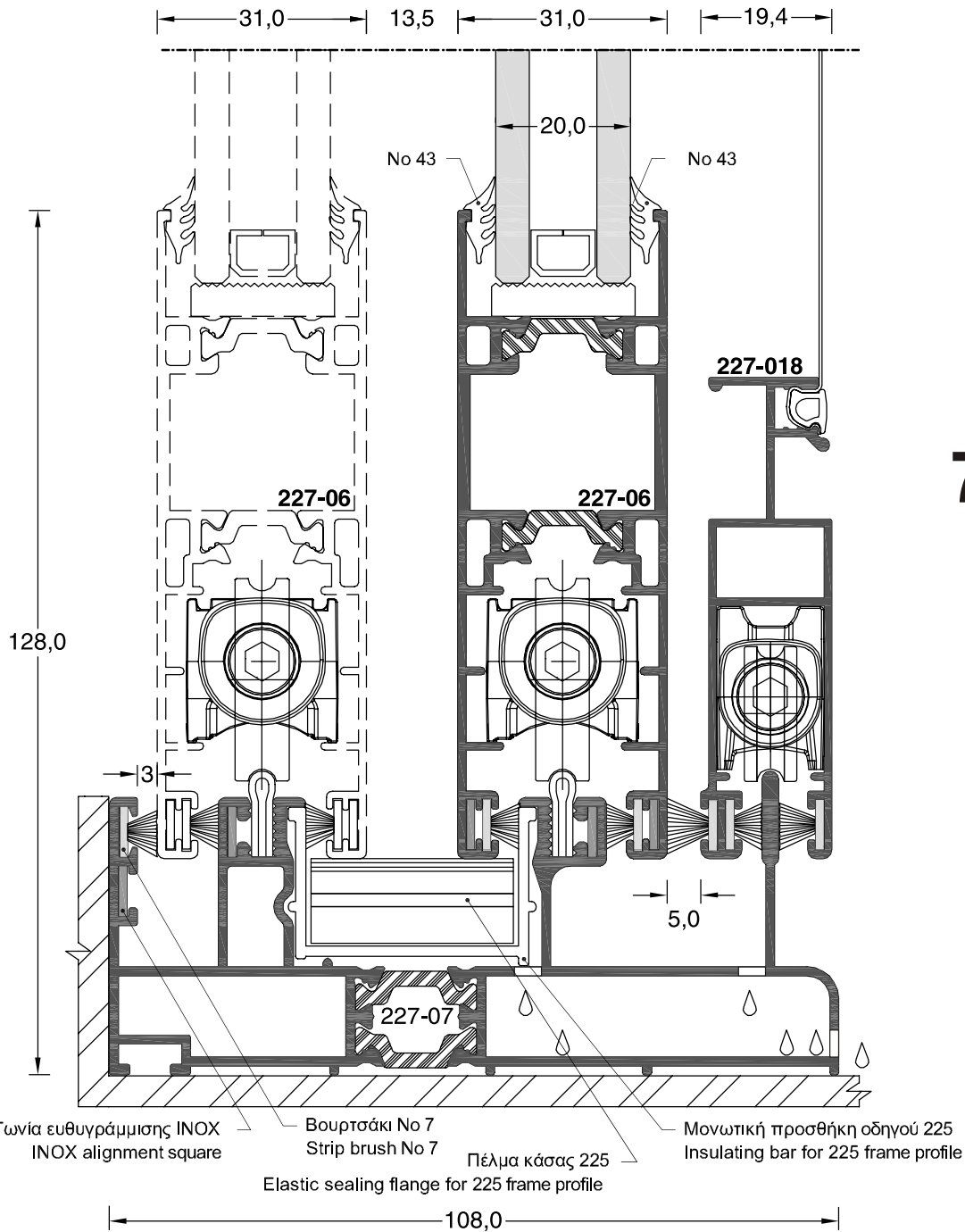
7a.

Κλίμακα / scale = 1 : 1

**ΠΑΡΑΘΥΡΟ ΔΙΦΥΛΛΟ ΕΠΑΛΛΗΛΟ ΜΕ ΣΙΤΑ**  
**DOUBLE-SASH ON DOUBLE RAIL WITH MOSQUITO-NET**



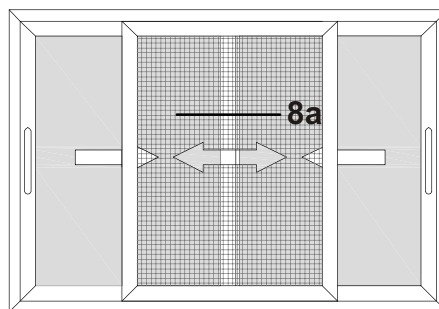
7b



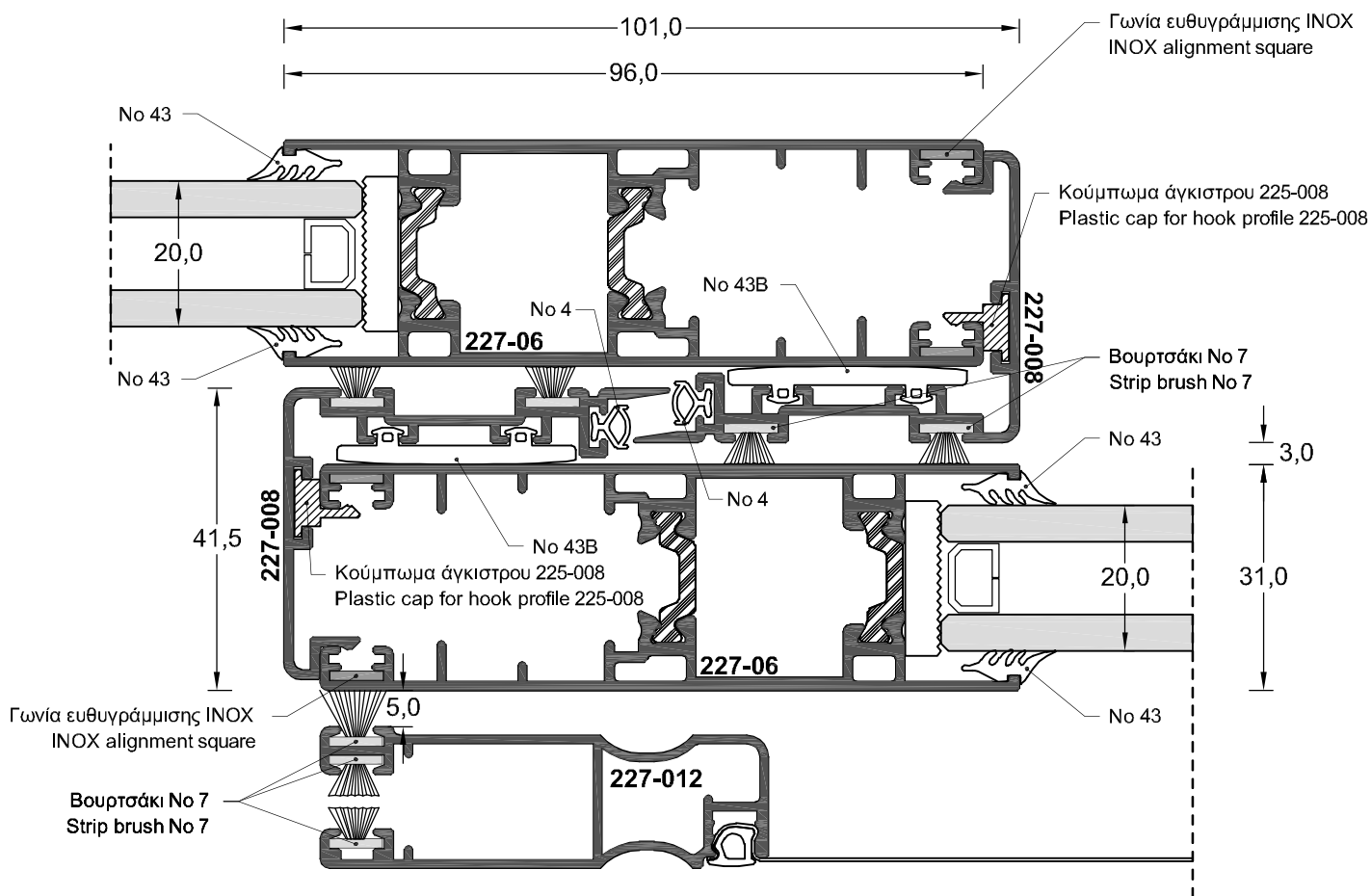
7b.

Κλίμακα / scale = 1 : 1

**ΠΑΡΑΘΥΡΟ ΔΙΦΥΛΛΟ ΕΠΑΛΛΗΛΟ ΜΕ ΣΙΤΑ**  
**DOUBLE-SASH ON DOUBLE RAIL WITH MOSQUITO-NET**

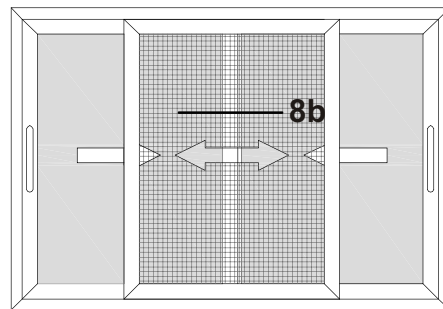


**8a.**

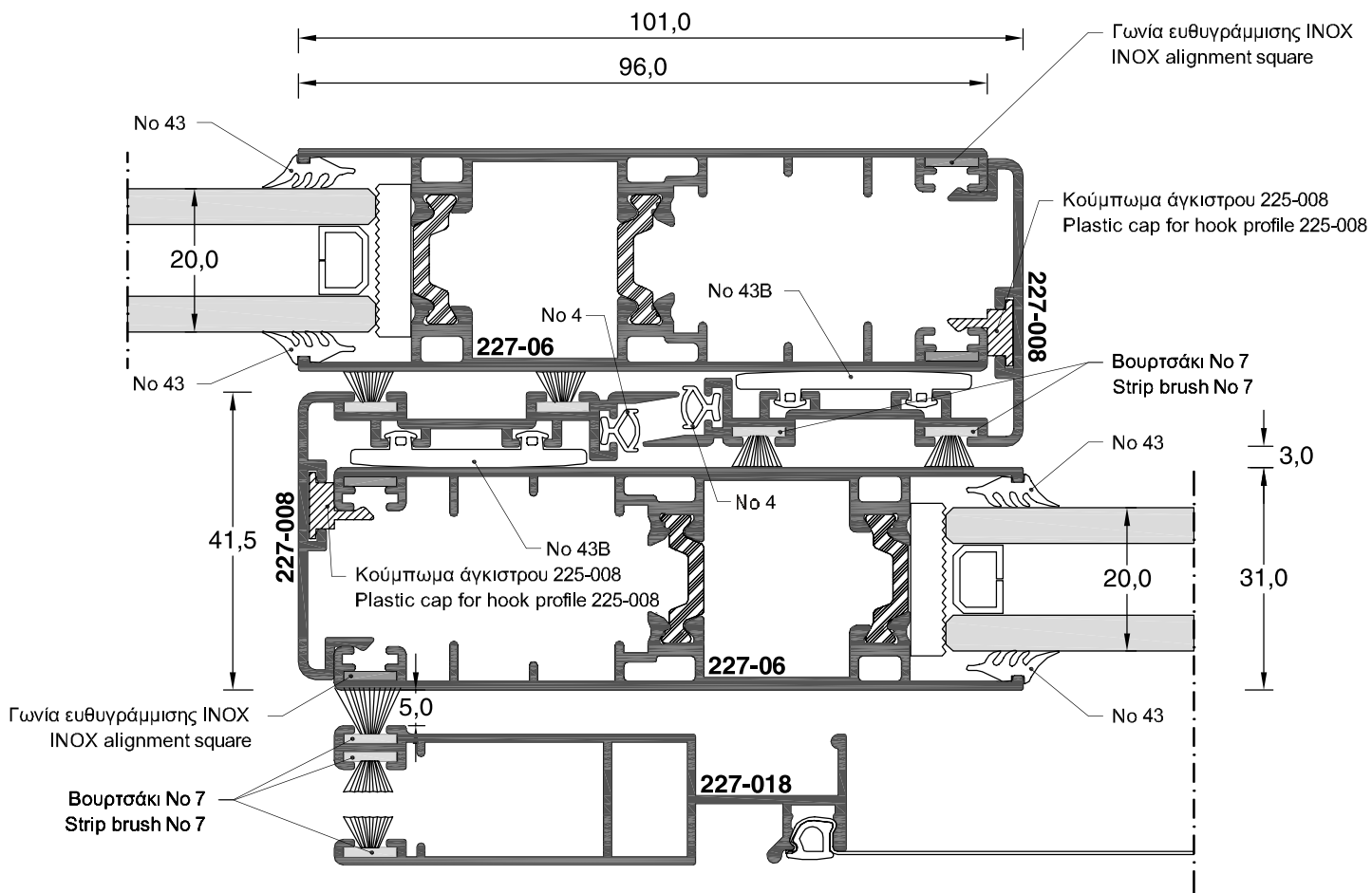


Κλίμακα / scale = 1 : 1

**ΠΑΡΑΘΥΡΟ ΔΙΦΥΛΛΟ ΕΠΑΛΛΗΛΟ ΜΕ ΣΙΤΑ**  
**DOUBLE-SASH ON DOUBLE RAIL WITH MOSQUITO-NET**



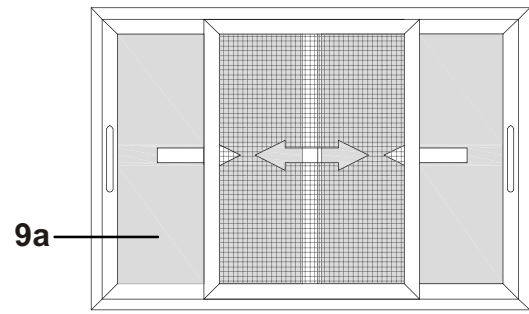
**8b.**



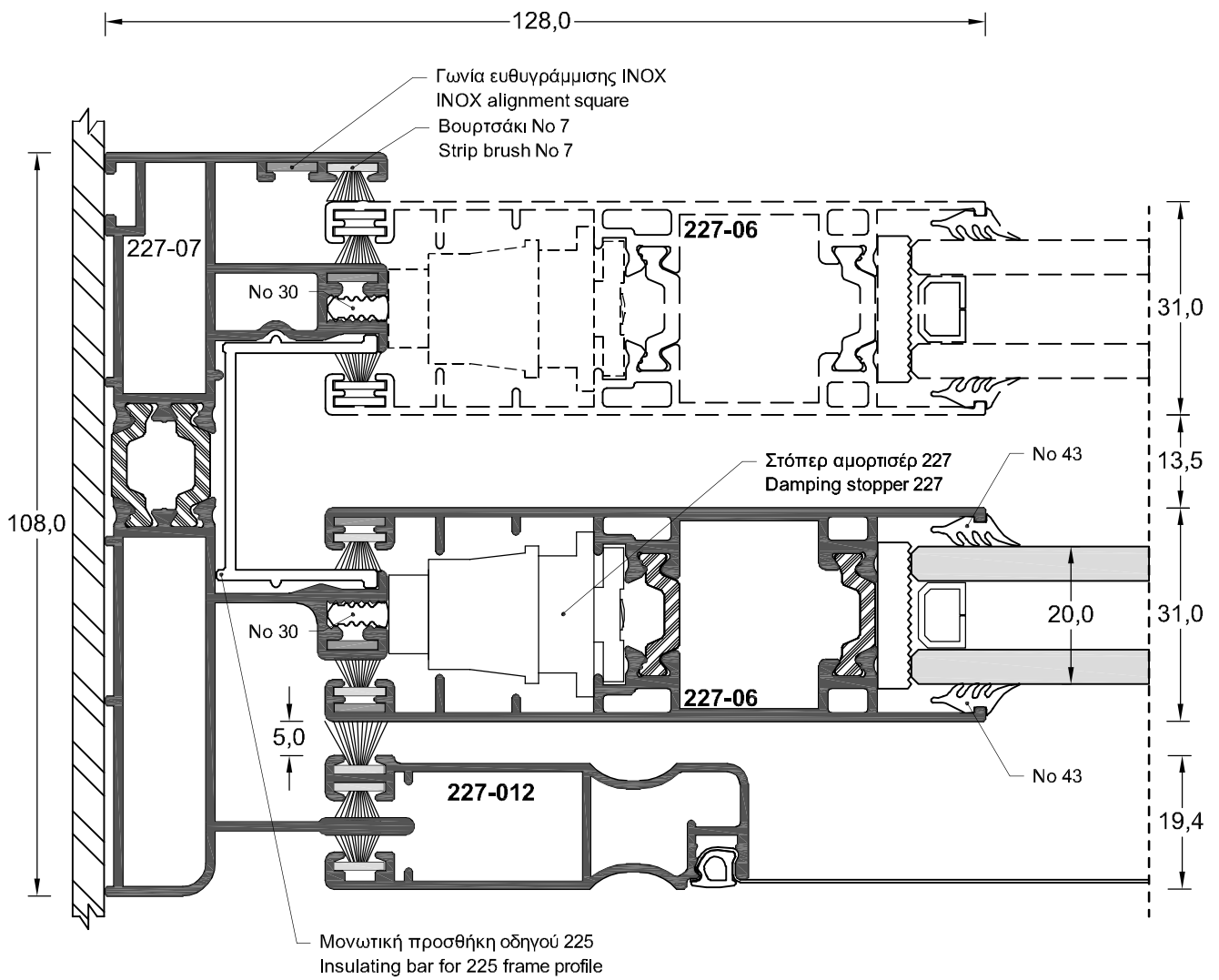
Κλίμακα / scale = 1 : 1



**ΠΑΡΑΘΥΡΟ ΔΙΦΥΛΛΟ ΕΠΑΛΛΗΛΟ ΜΕ ΣΙΤΑ**  
**DOUBLE-SASH ON DOUBLE RAIL WITH MOSQUITO-NET**

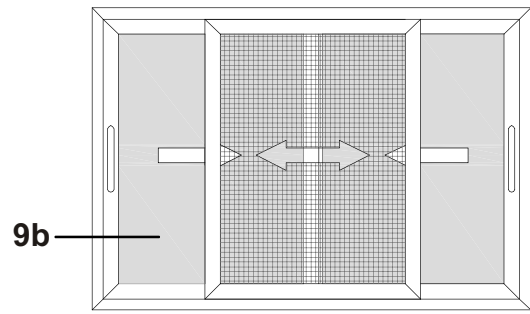


**9a.**

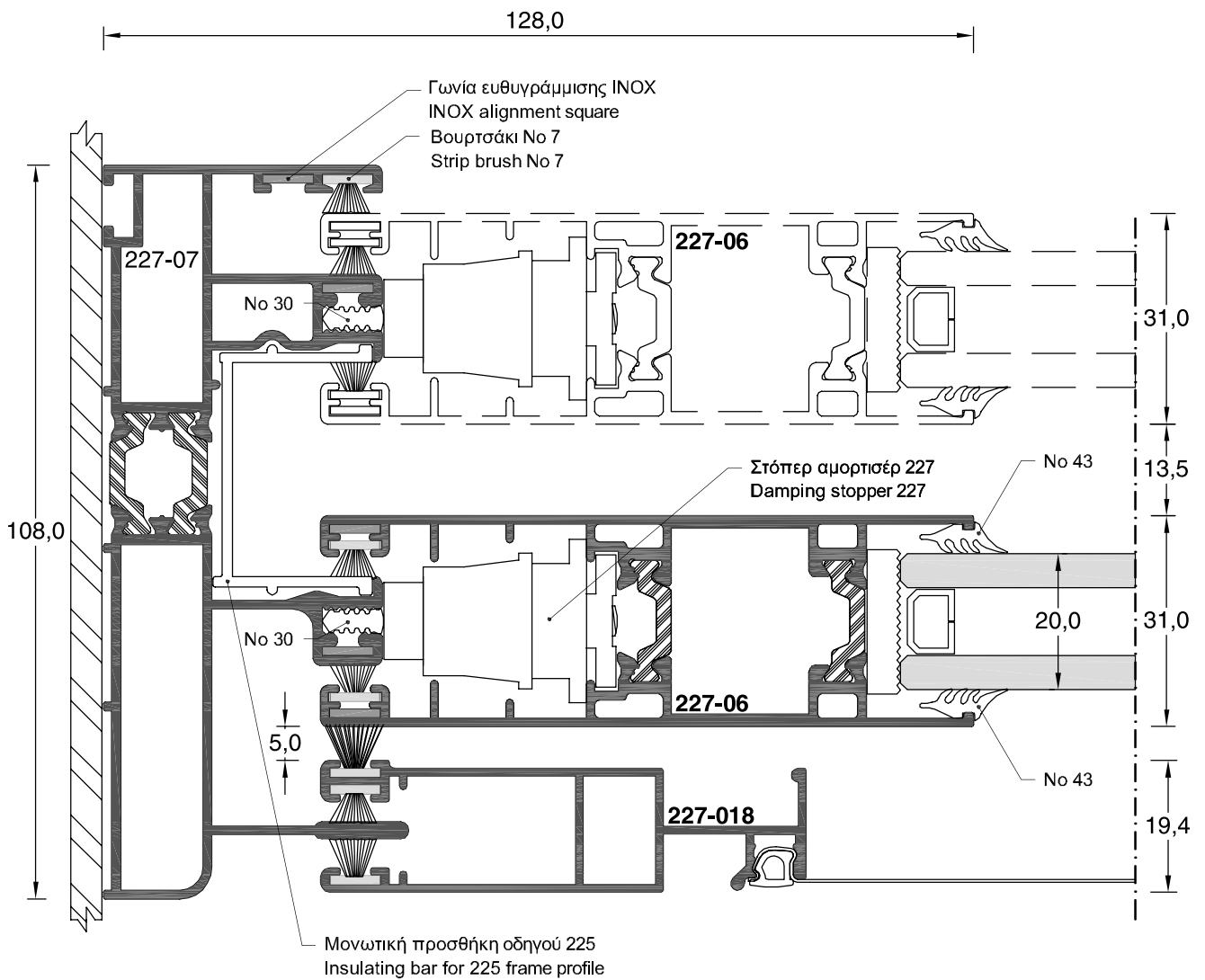


Κλίμακα / scale = 1 : 1

**ΠΑΡΑΘΥΡΟ ΔΙΦΥΛΛΟ ΕΠΑΛΛΗΛΟ ΜΕ ΣΙΤΑ**  
**DOUBLE-SASH ON DOUBLE RAIL WITH MOSQUITO-NET**



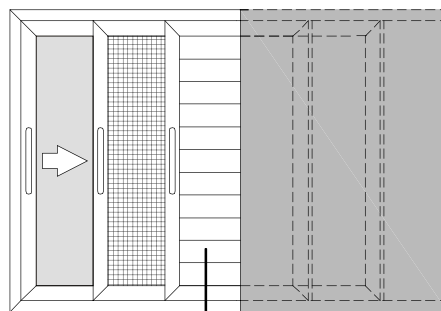
**9b.**



Κλίμακα / scale = 1 : 1

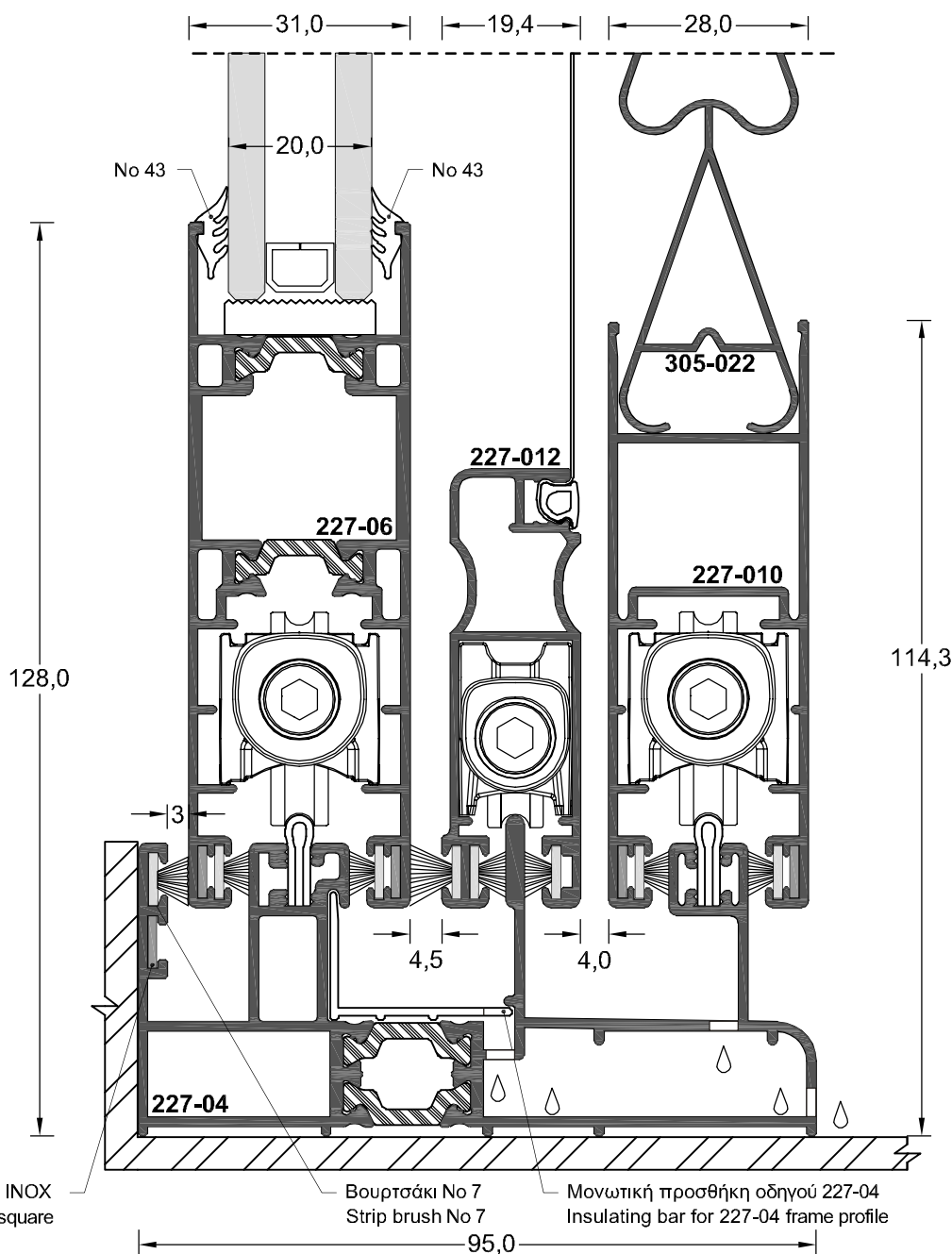
**ΠΑΡΑΘΥΡΟ ΧΩΝΕΥΤΟ ΜΕ ΣΙΤΑ ΚΑΙ ΠΑΤΖΟΥΡΙ**  
**BUILT-IN WINDOW WITH MOSQUITO-NET AND SHUTTER**

**ΟΔΗΓΟΣ ΓΙΑ ΤΗΝ ΑΝΤΙΚΑΤΑΣΤΑΣΗ**  
**FRAME FOR REPLACEMENT**



10

10.



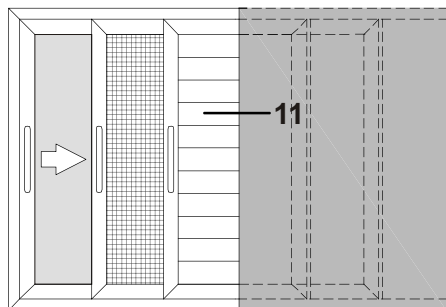
Γωνία ευθυγράμμισης INOX  
INOX alignment square

Βουρτσάκι No 7  
Strip brush No 7

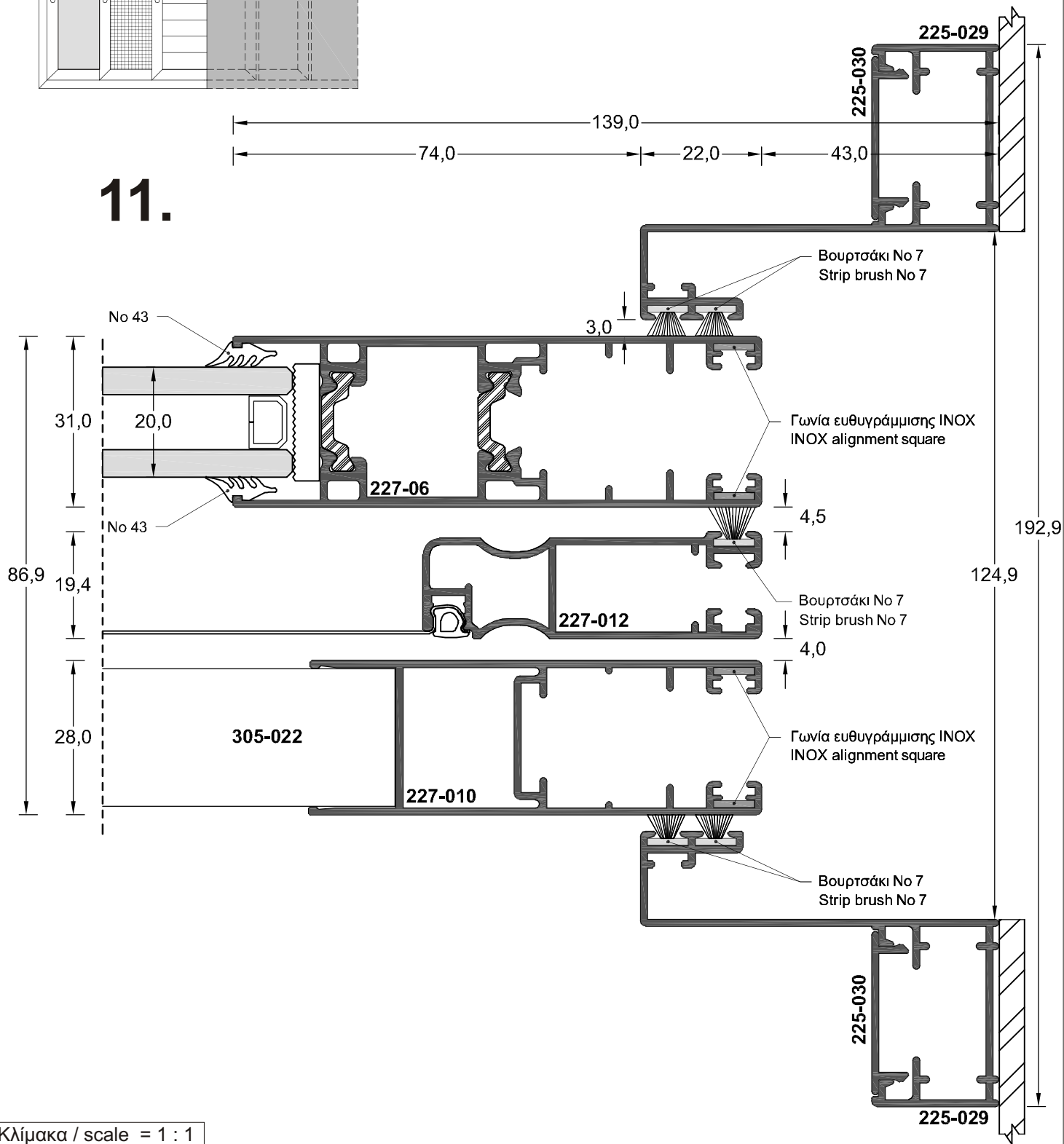
Μονωτική προσθήκη οδηγού 227-04  
Insulating bar for 227-04 frame profile

Κλίμακα / scale = 1 : 1

**ΠΑΡΑΘΥΡΟ ΧΩΝΕΥΤΟ ΜΕ ΣΙΤΑ ΚΑΙ ΠΑΤΖΟΥΡΙ**  
**BUILT-IN WINDOW WITH MOSQUITO-NET AND SHUTTER**

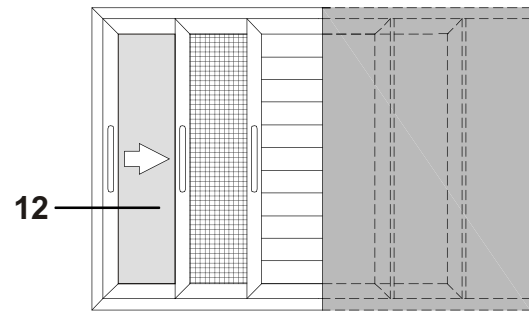


**11.**

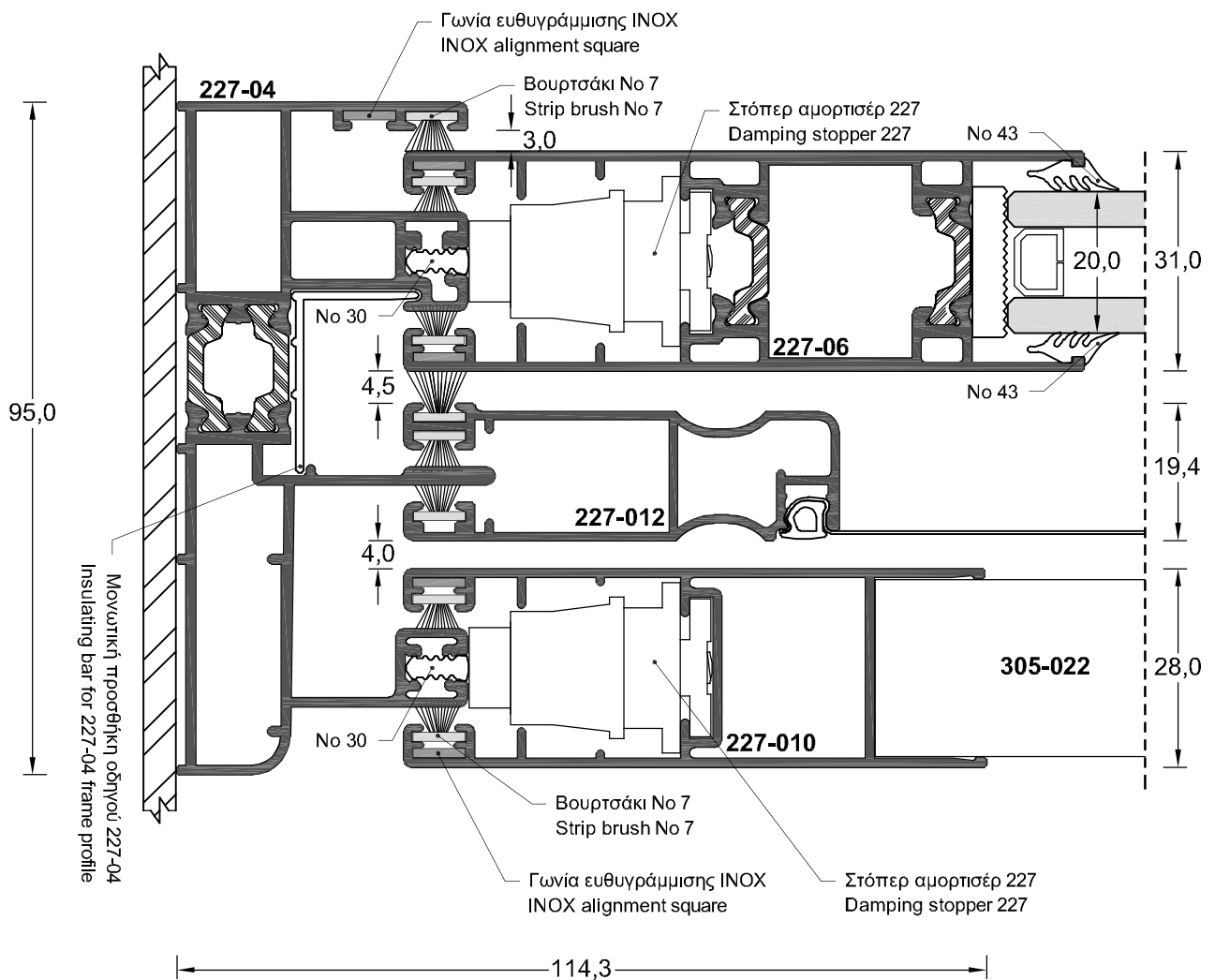


Κλίμακα / scale = 1 : 1

**ΠΑΡΑΘΥΡΟ ΧΩΝΕΥΤΟ ΜΕ ΣΙΤΑ ΚΑΙ ΠΑΤΖΟΥΡΙ**  
**BUILT-IN WINDOW WITH MOSQUITO-NET AND SHUTTER**

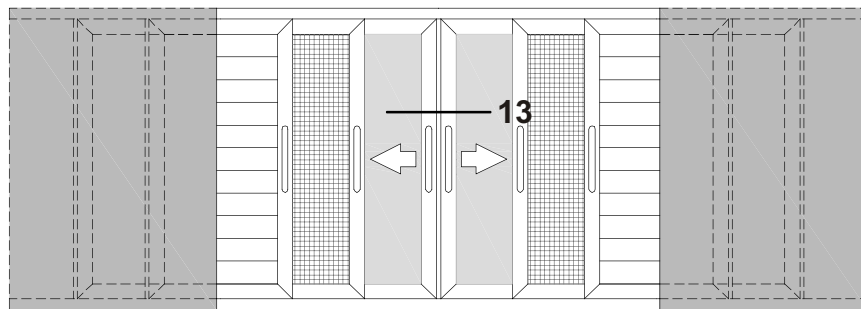


**12.**

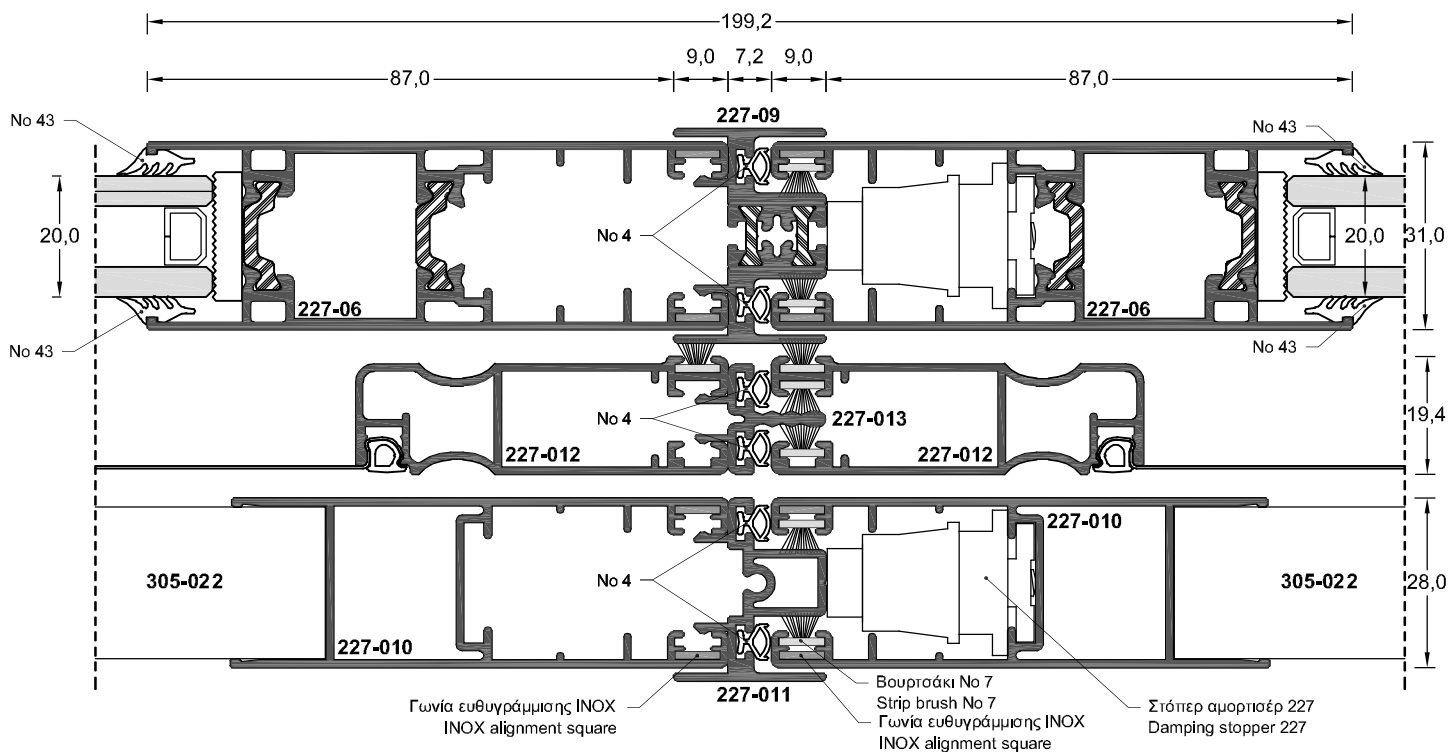


Κλίμακα / scale = 1 : 1

**ΠΑΡΑΘΥΡΟ ΧΩΝΕΥΤΟ ΜΕ ΣΙΤΑ ΚΑΙ ΠΑΤΖΟΥΡΙ**  
**BUILT-IN WINDOW WITH MOSQUITO-NET AND SHUTTER**

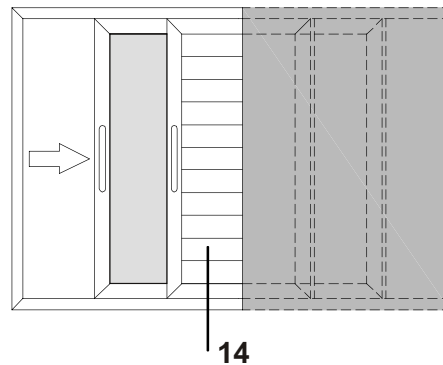


**13.**

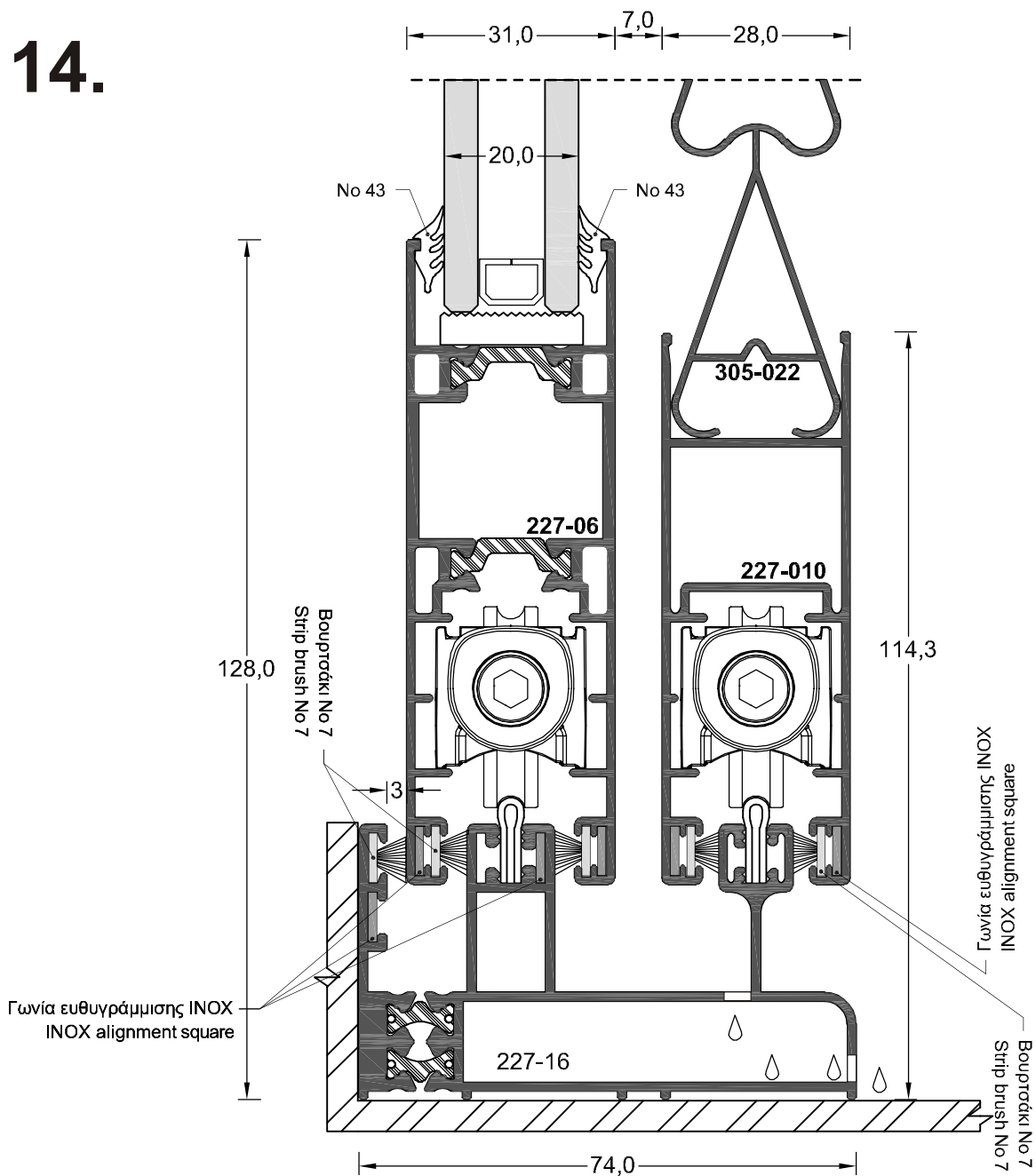


Κλίμακα / scale = 1 : 1.25

**ΠΑΡΑΘΥΡΟ ΧΩΝΕΥΤΟ ΜΕ ΠΑΤΖΟΥΡΙ  
BUILT-IN WINDOW WITH SHUTTER**

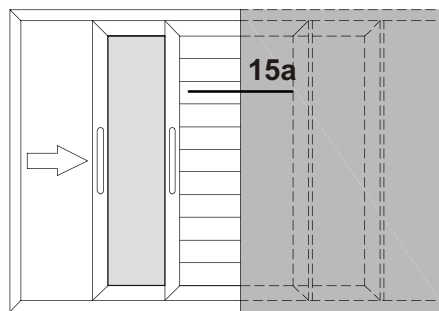


**14.**

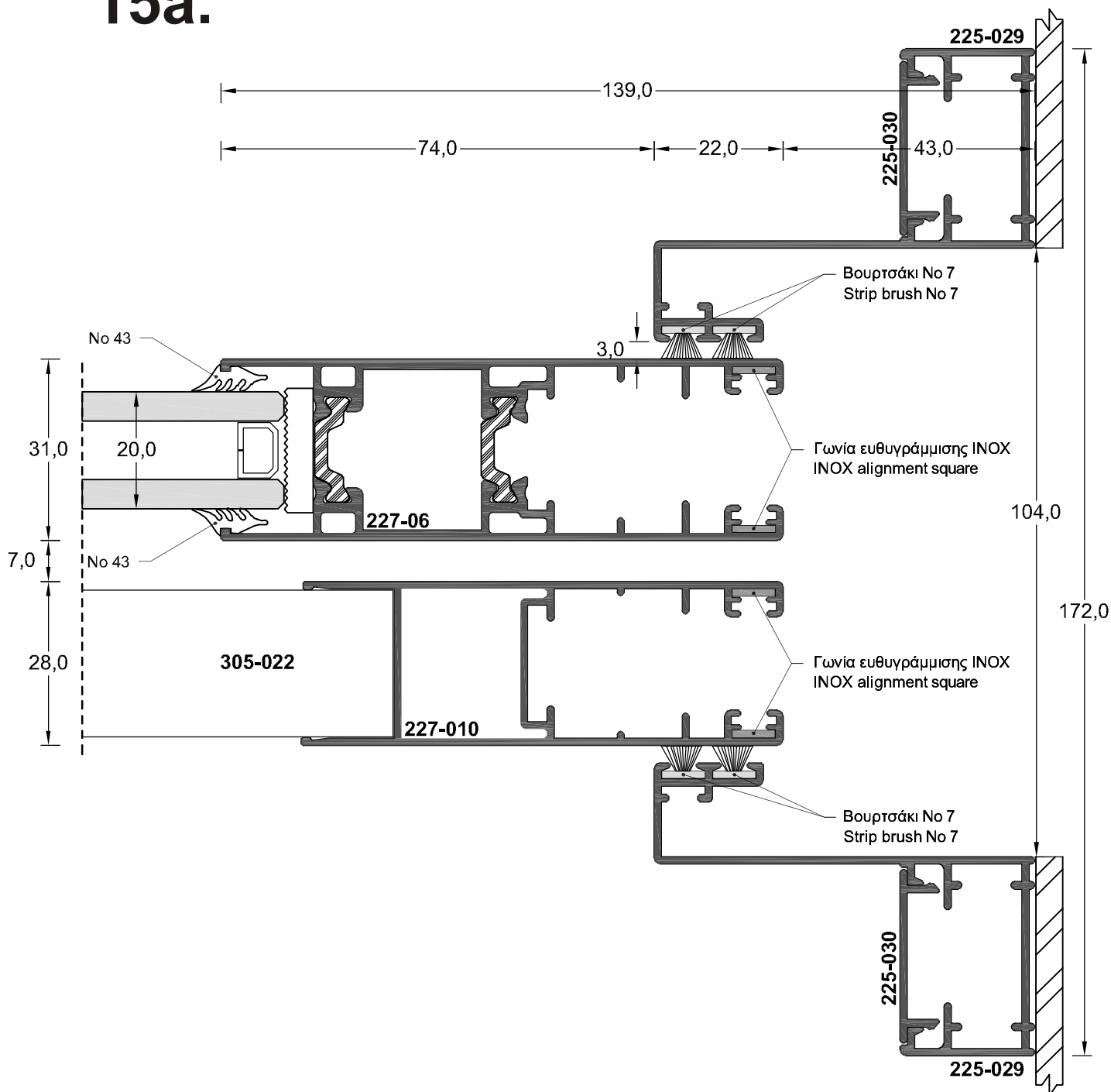


Κλίμακα / scale = 1 : 1

ΠΑΡΑΘΥΡΟ ΧΩΝΕΥΤΟ ΜΕ ΠΑΤΖΟΥΡΙ  
 BUILT-IN WINDOW WITH SHUTTER



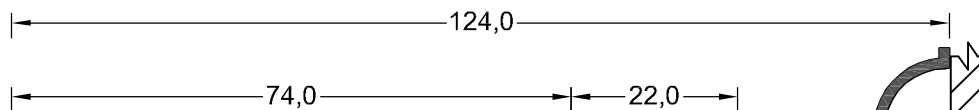
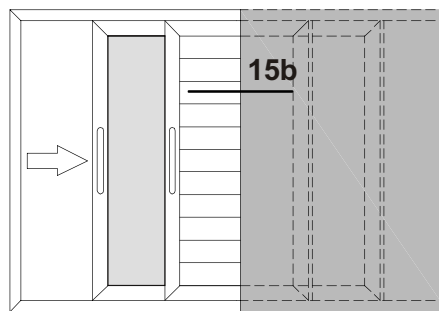
15a.



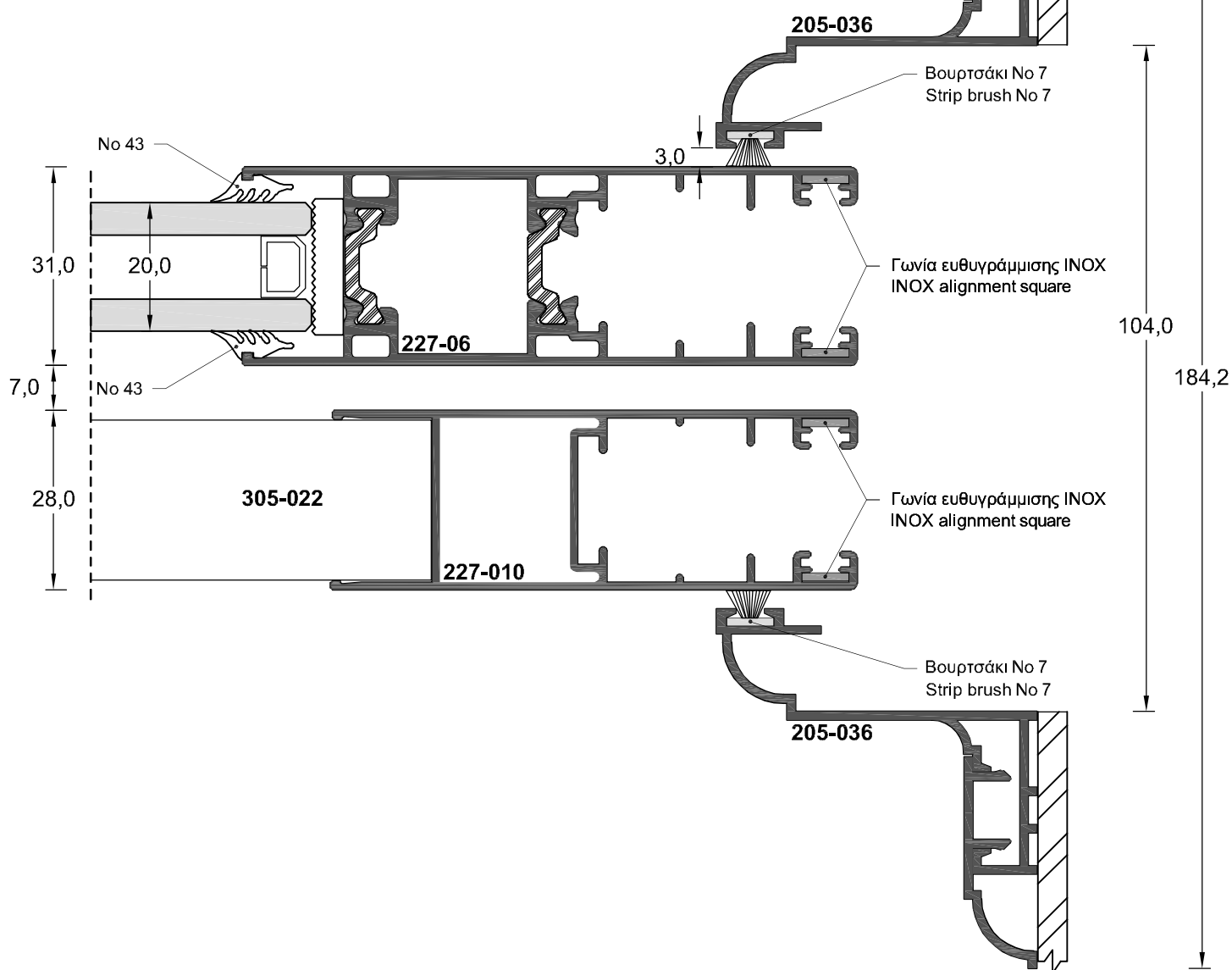
Κλίμακα / scale = 1 : 1



**ΠΑΡΑΘΥΡΟ ΧΩΝΕΥΤΟ ΜΕ ΠΑΤΖΟΥΡΙ**  
**BUILT-IN WINDOW WITH SHUTTER**

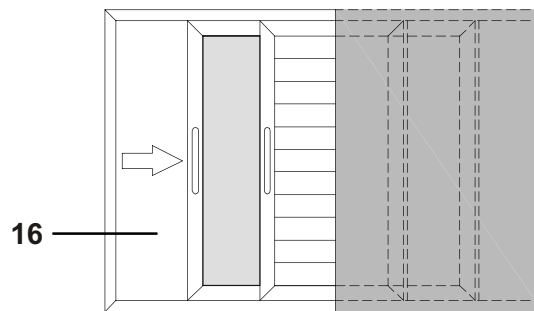


**15b.**

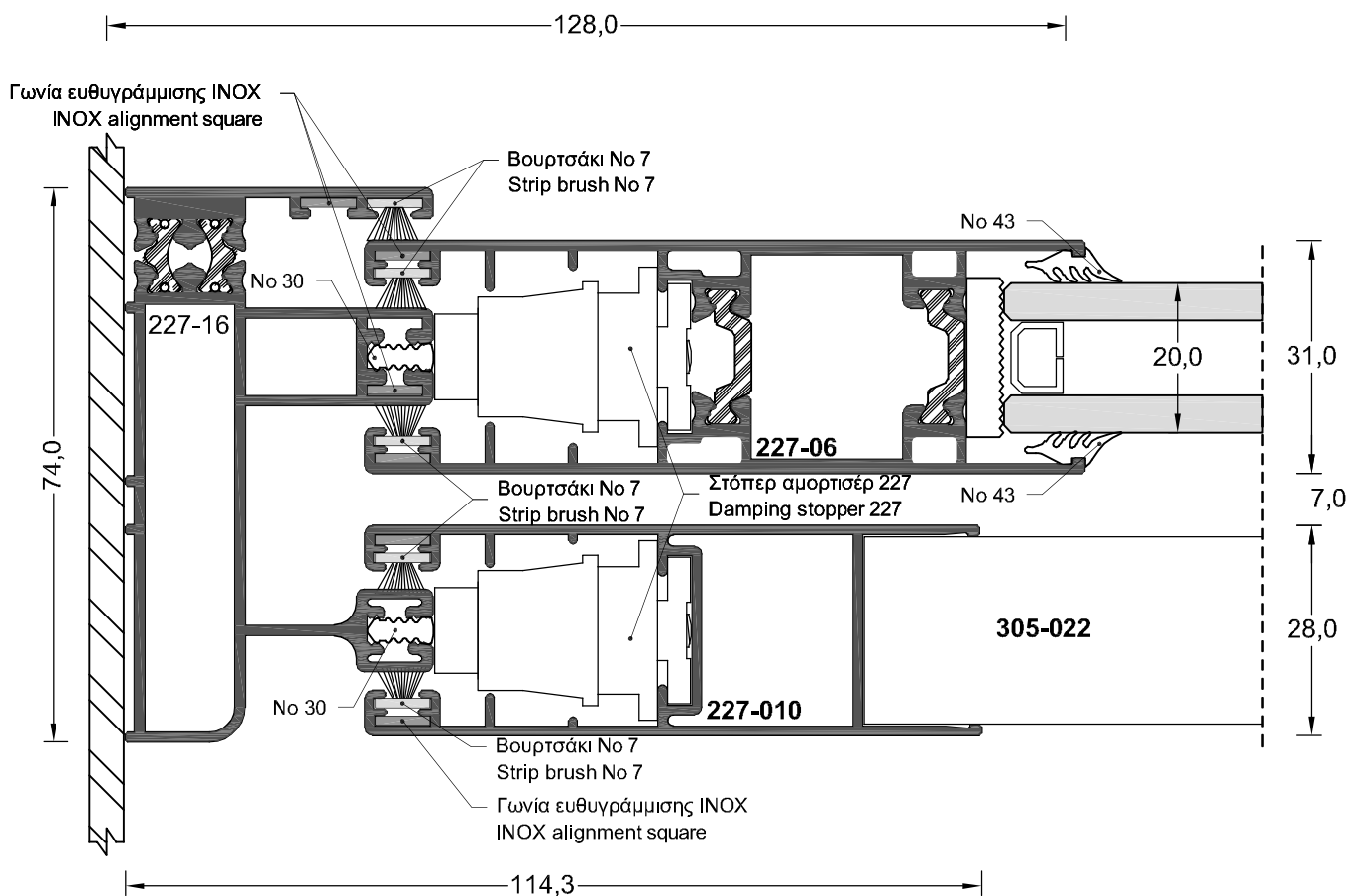


Κλίμακα / scale = 1 : 1

**ΠΑΡΑΘΥΡΟ ΧΩΝΕΥΤΟ ΜΕ ΠΑΤΖΟΥΡΙ**  
**BUILT-IN WINDOW WITH SHUTTER**

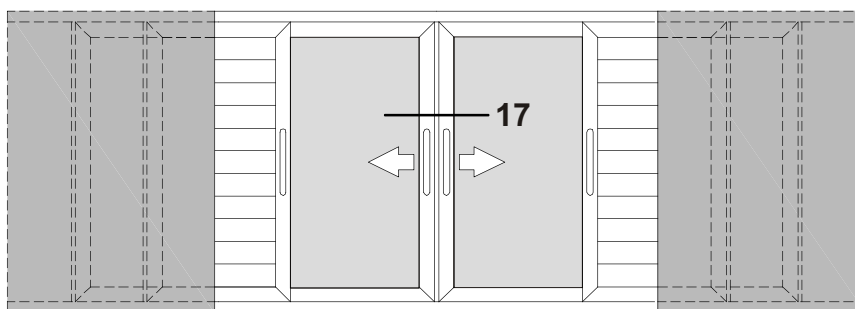


**16.**

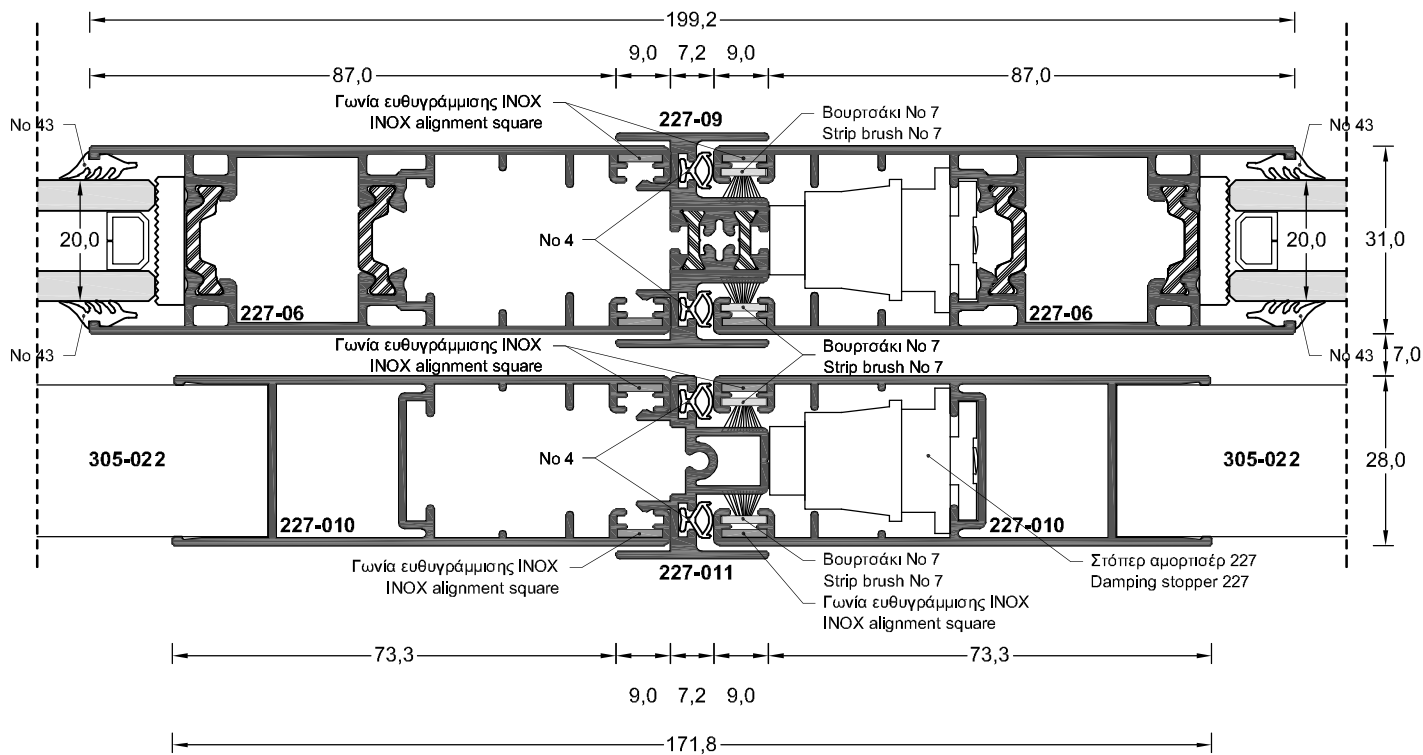


Κλίμακα / scale = 1 : 1

**ΠΑΡΑΘΥΡΟ ΧΩΝΕΥΤΟ ΜΕ ΠΑΤΖΟΥΡΙ**  
**BUILT-IN WINDOW WITH SHUTTER**

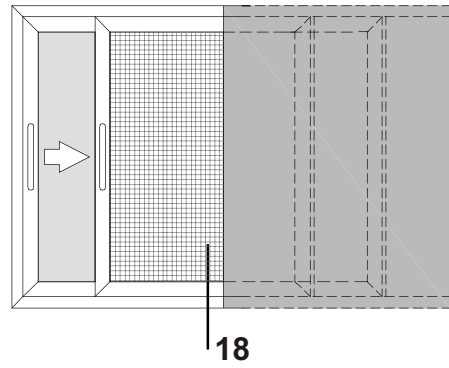


**17.**

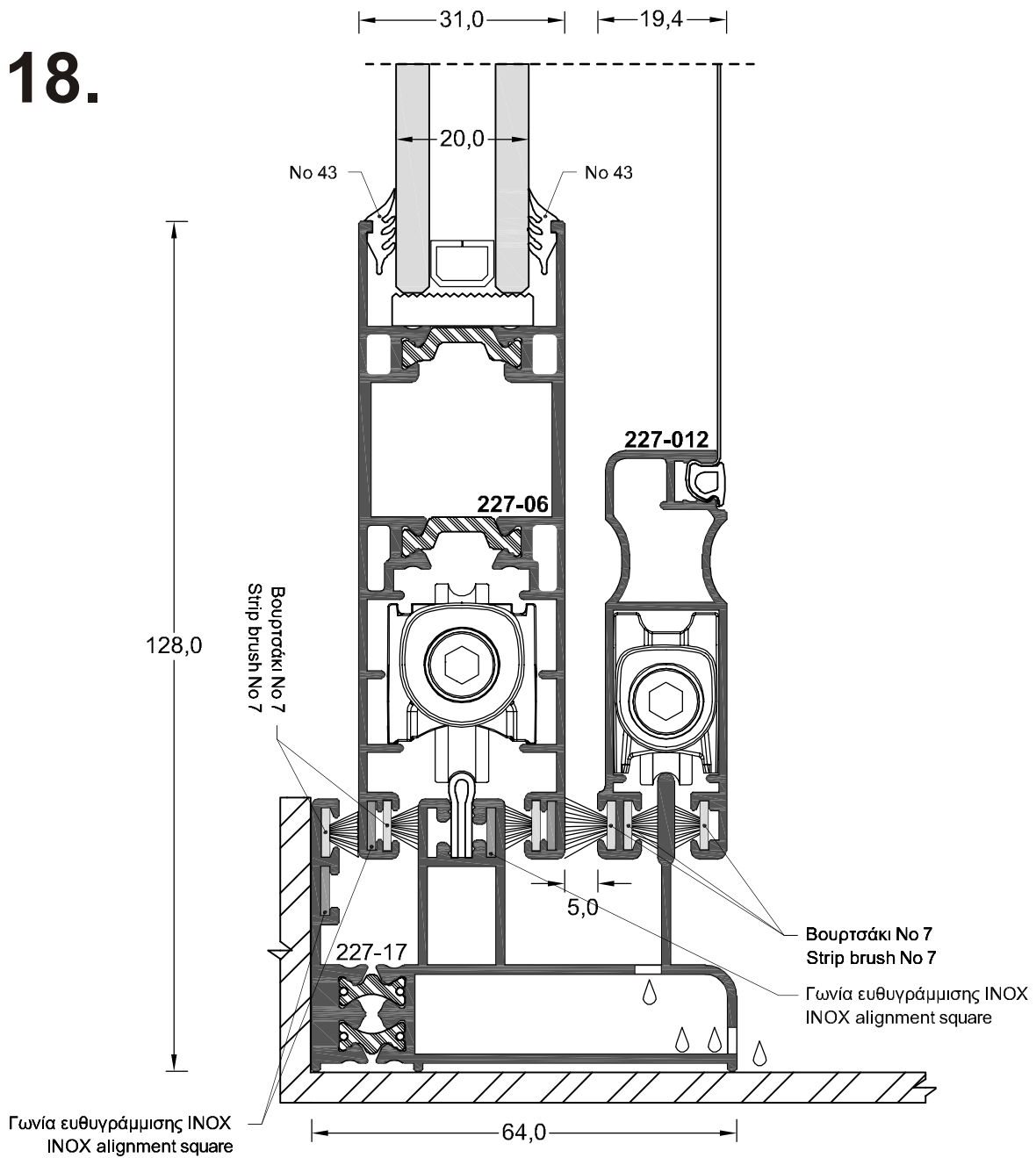


Κλίμακα / scale = 1 : 1.25

**ΠΑΡΑΘΥΡΟ ΧΩΝΕΥΤΟ ΜΕ ΣΙΤΑ  
BUILT - IN WINDOW WITH MOSQUITO - NET**

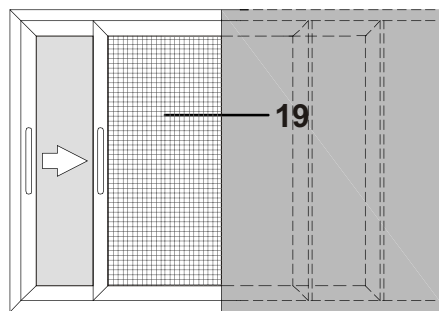


**18.**

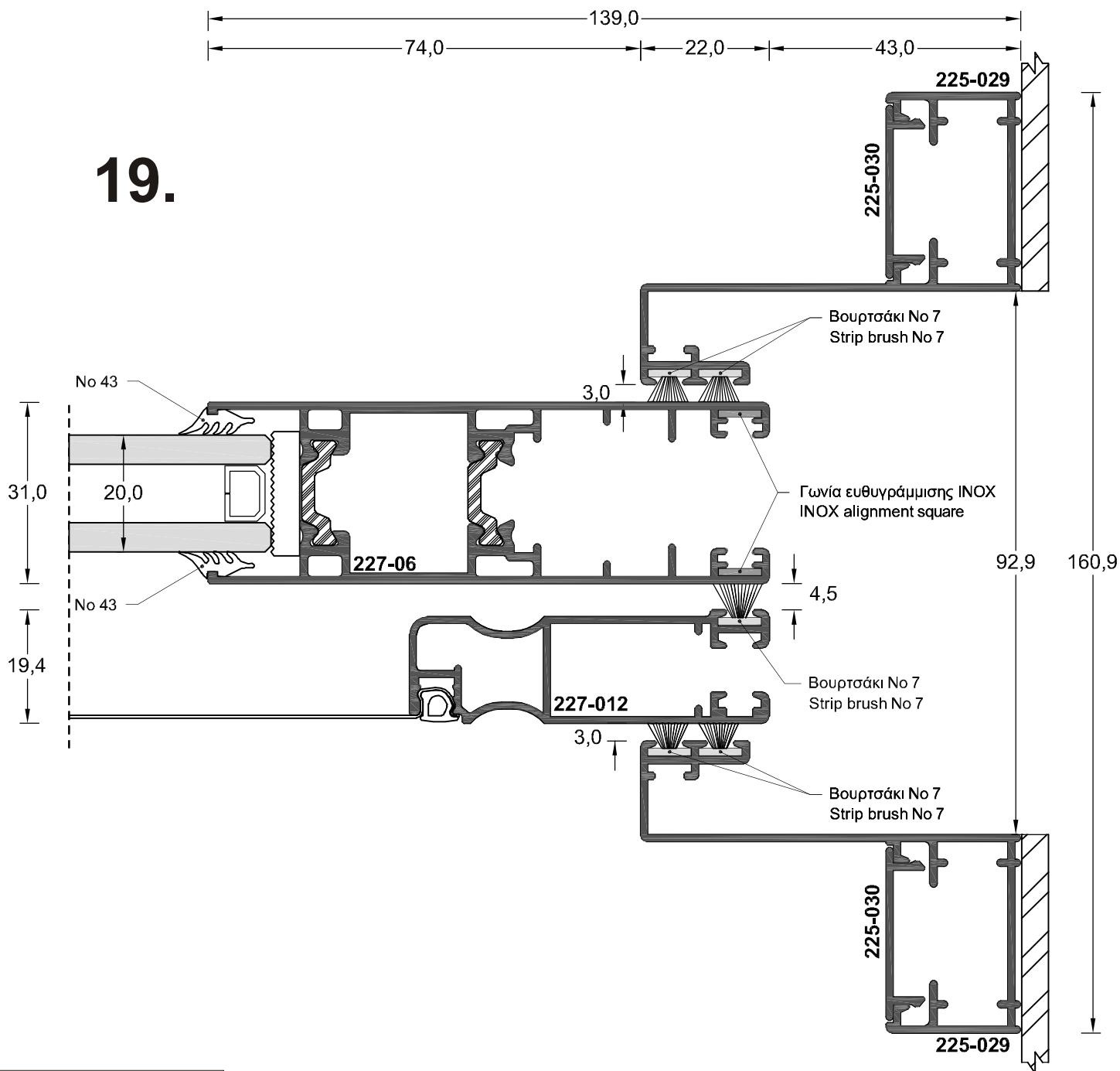


Κλίμακα / scale = 1 : 1

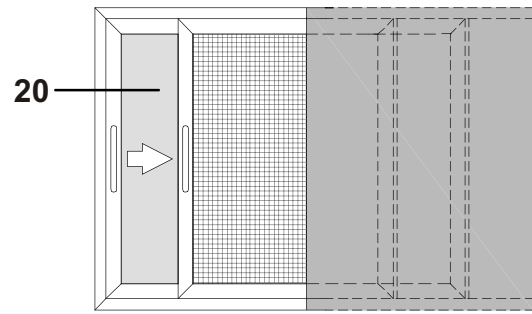
**ΠΑΡΑΘΥΡΟ ΧΩΝΕΥΤΟ ΜΕ ΣΙΤΑ**  
**BUILT - IN WINDOW WITH MOSQUITO - NET**



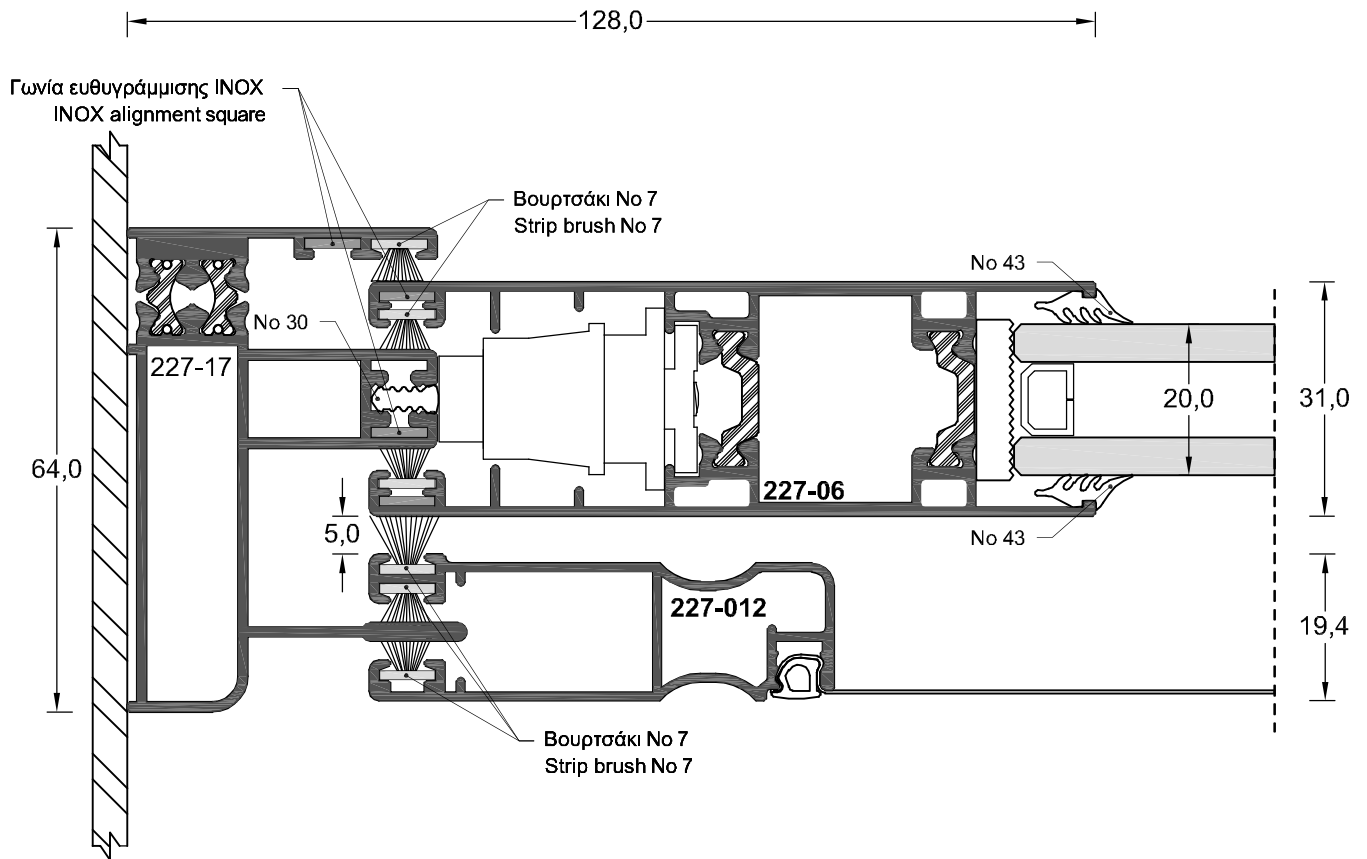
**19.**



**ΠΑΡΑΓΥΡΟ ΧΩΝΕΥΤΟ ΜΕ ΣΙΤΑ  
BUILT - IN WINDOW WITH MOSQUITO - NET**

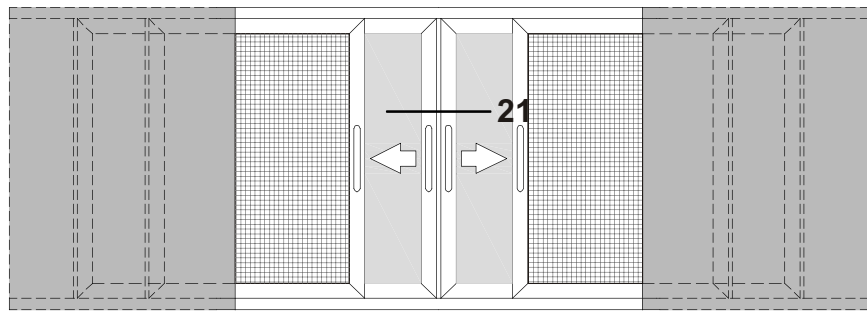


**20.**

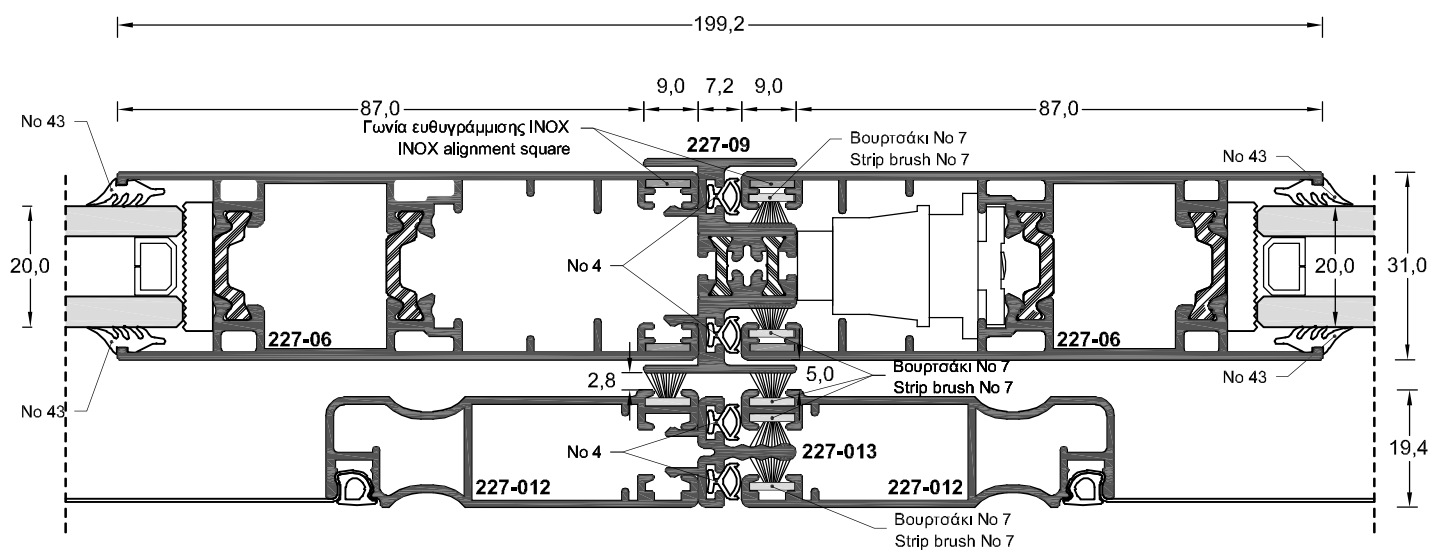


Κλίμακα / scale = 1 : 1

**ΠΑΡΑΘΥΡΟ ΧΩΝΕΥΤΟ ΜΕ ΣΙΤΑ**  
**BUILT - IN WINDOW WITH MOSQUITO - NET**

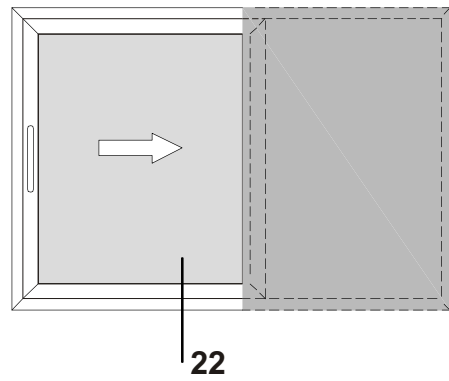


**21.**

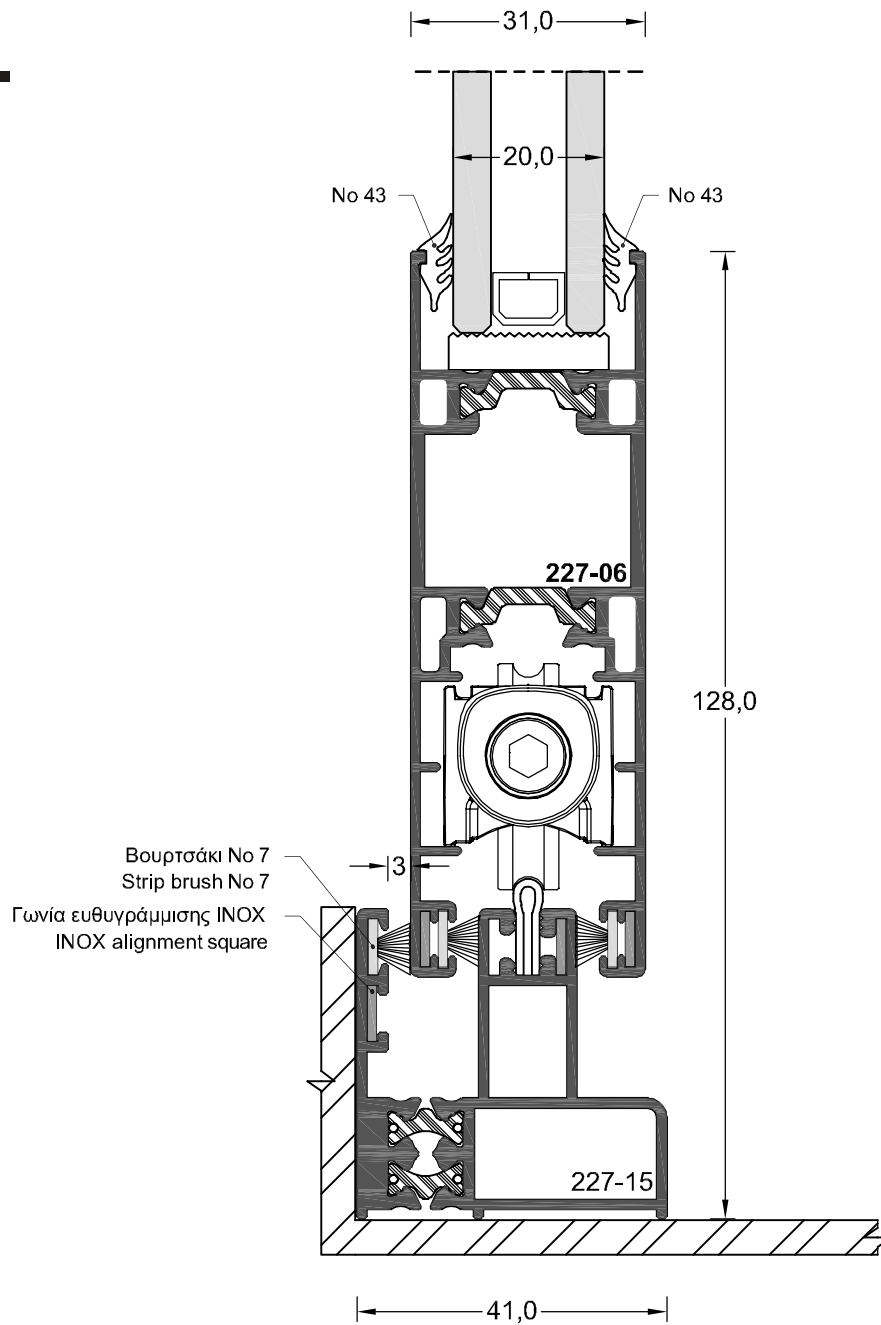


Κλίμακα/scale = 1 : 1.25

**ΠΑΡΑΘΥΡΟ ΜΟΝΟΦΥΛΛΟ ΧΩΝΕΥΤΟ  
SINGLE-SASH BUILT - IN WINDOW ON SINGLE RAIL**



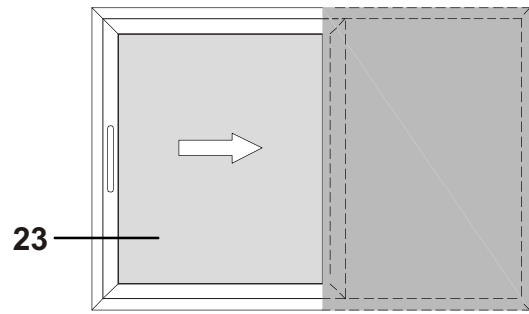
**22.**



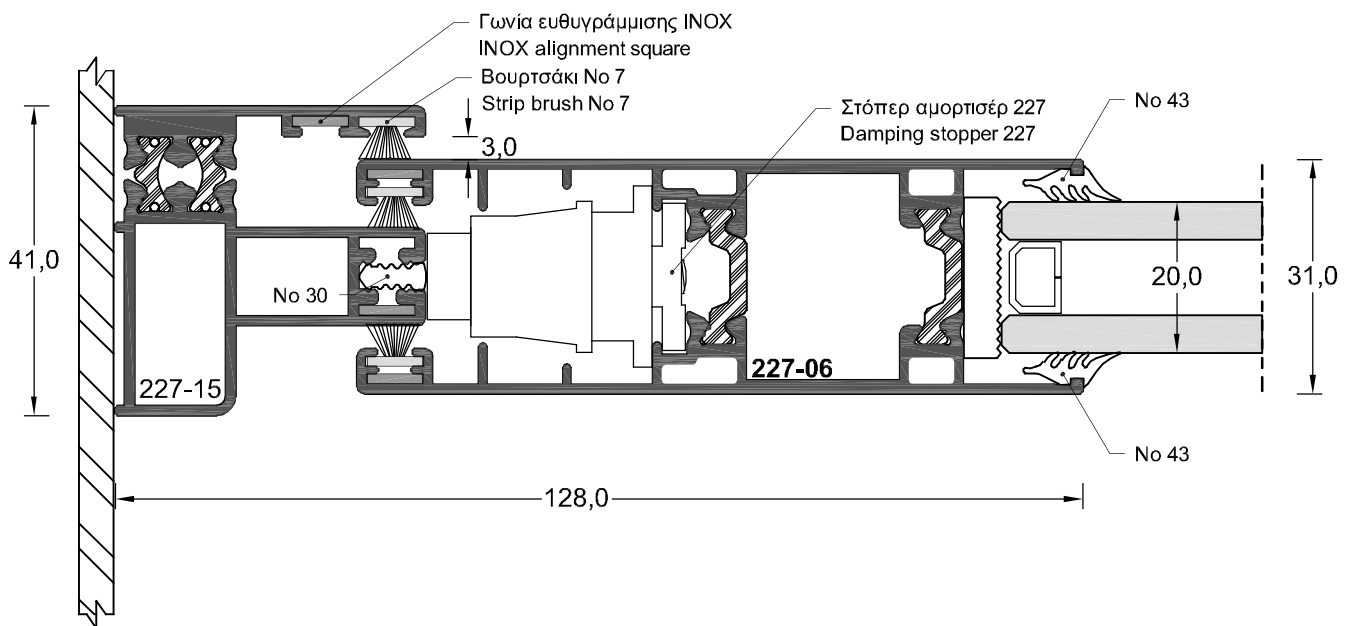
Κλίμακα/scale = 1 : 1.25



**ΠΑΡΑΘΥΡΟ ΜΟΝΟΦΥΛΛΟ ΧΩΝΕΥΤΟ  
SINGLE-SASH BUILT - IN WINDOW ON SINGLE RAIL**

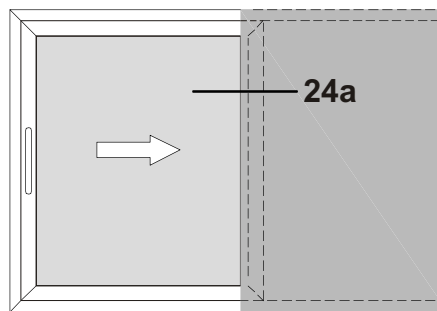


**23.**

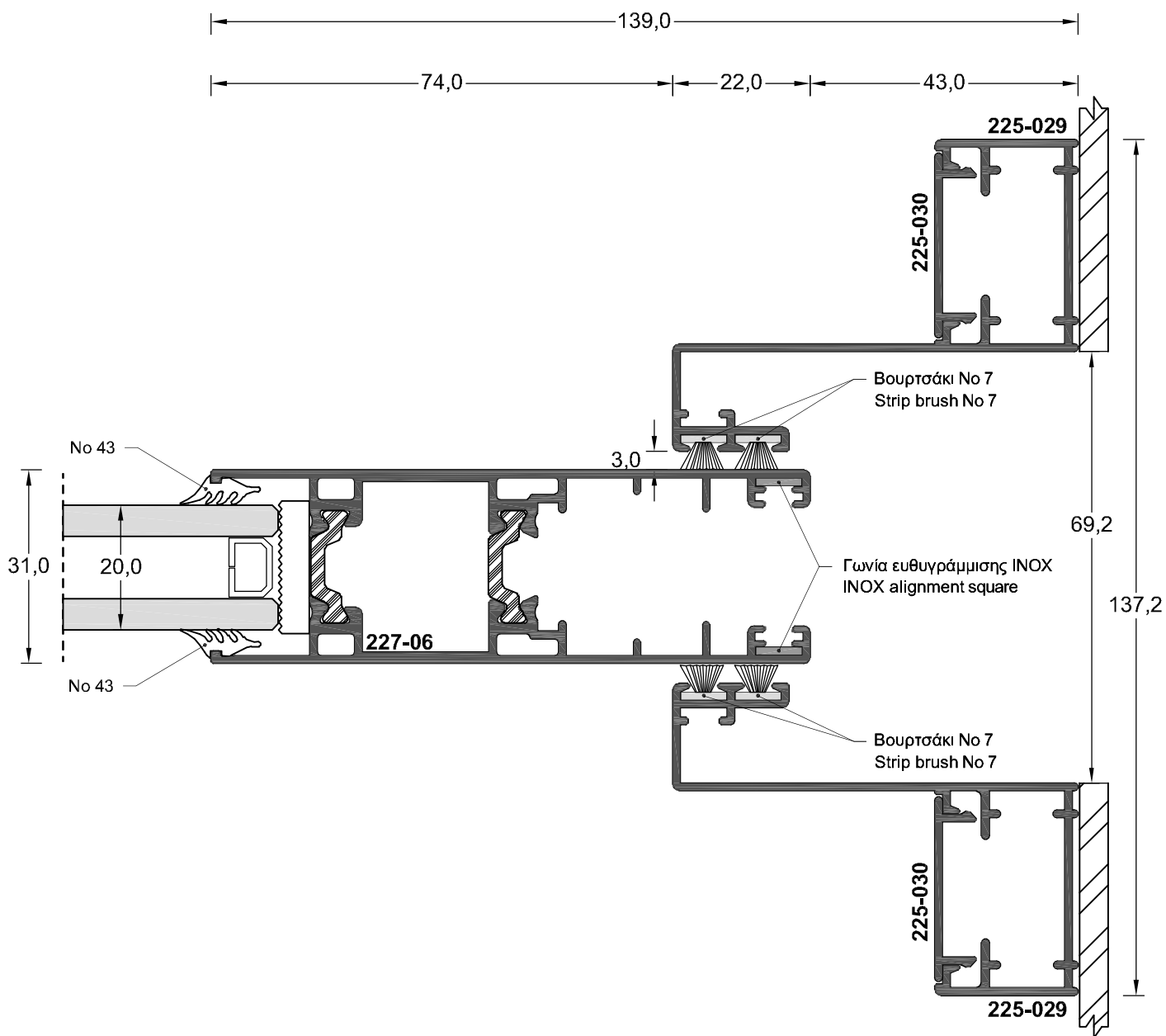


Κλίμακα / scale = 1 : 1

**ΠΑΡΑΘΥΡΟ ΜΟΝΟΦΥΛΛΟ ΧΩΝΕΥΤΟ  
SINGLE-SASH BUILT - IN WINDOW ON SINGLE RAIL**

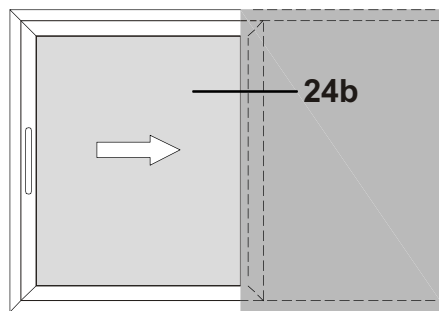


# 24a.

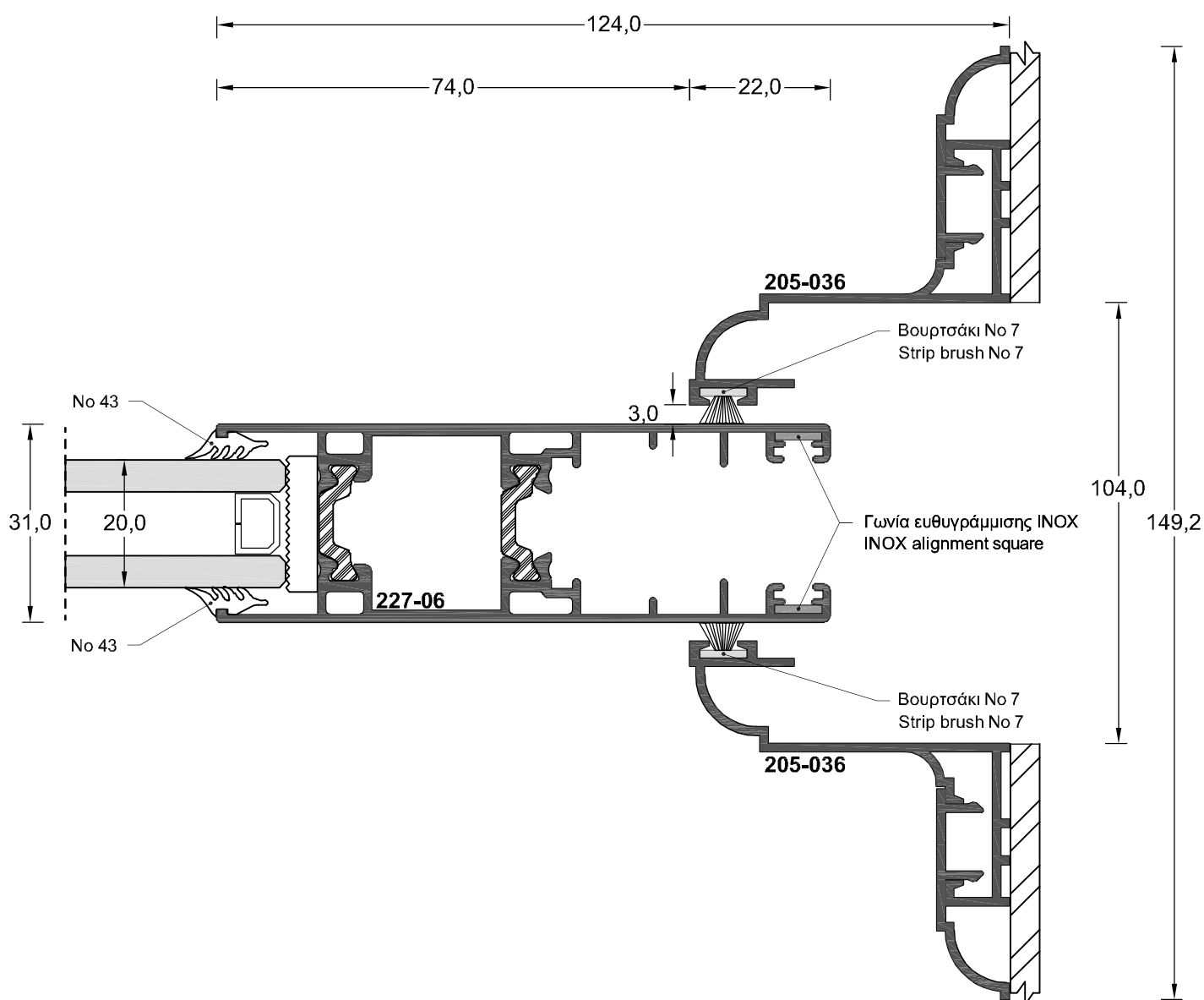


Κλίμακα / scale = 1 : 1

ΠΑΡΑΘΥΡΟ ΜΟΝΟΦΥΛΛΟ ΧΩΝΕΥΤΟ  
SINGLE-SASH BUILT - IN WINDOW ON SINGLE RAIL



# 24b




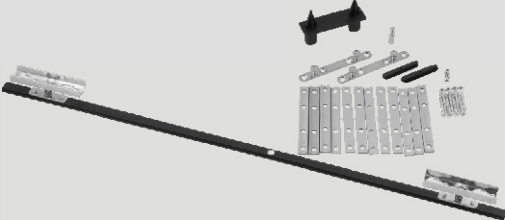
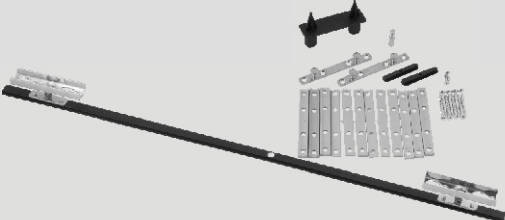
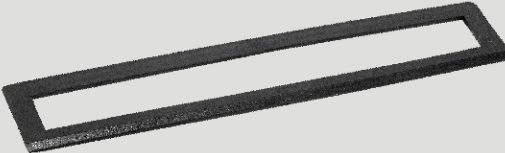
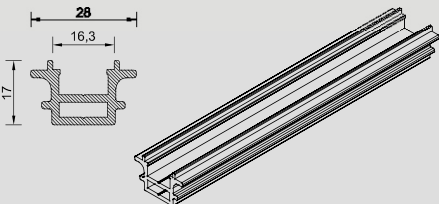


Κλίμακα / scale = 1 : 1

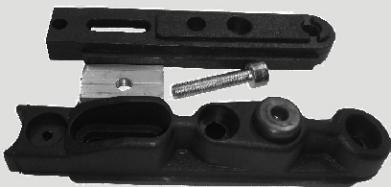


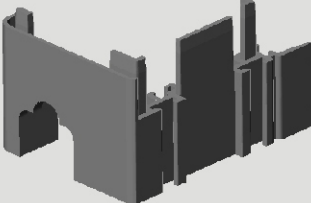
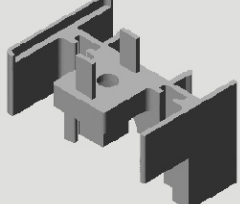
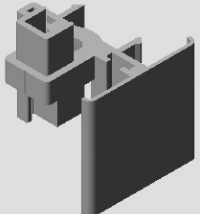
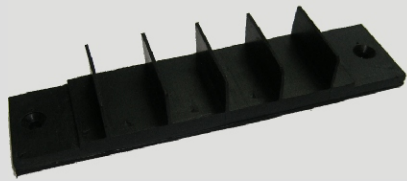
## ΕΞΑΡΤΗΜΑΤΑ / ACCESSORIES

ΚΩΔΙΚΟΣ CODE	ΠΕΡΙΓΡΑΦΗ	DESCRIPTION	ΣΧΗΜΑ FIGURE
5824	ΓΩΝΙΑ ΧΥΤΗ No 7018	Die-cast aluminium joint corner No 7018	
5182	ΓΩΝΙΑ ΧΥΤΗ No 7000	Die-cast aluminium joint corner No 7000	
5505	ΜΗΧΑΝΙΚΗ ΓΩΝΙΑ ΣΥΝΔΕΣΕΩΣ No 109013	Mechanical aluminium joint corner No 109013	
3277	ΜΗΧΑΝΙΚΗ ΓΩΝΙΑ ΣΥΝΔΕΣΕΩΣ No 227018	Mechanical aluminium joint corner No 227018	
5669	ΓΩΝΙΑ ΕΥΘΥΓΡΑΜΜΙΣΗΣ No 205, INOX	INOX alignment square No 205	
4366	ΡΑΟΥΛΟ ΠΛΑΣΤΙΚΟ ΜΟΝΟ 227	Single adjustable plastic roller 227	
4367	ΡΑΟΥΛΟ ΠΛΑΣΤΙΚΟ ΔΙΠΛΟ 227	Double adjustable plastic roller 227	

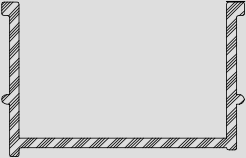
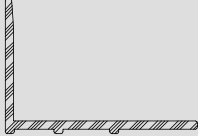


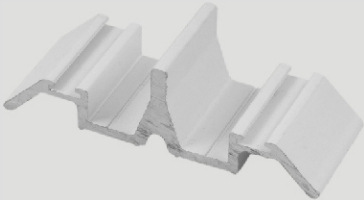
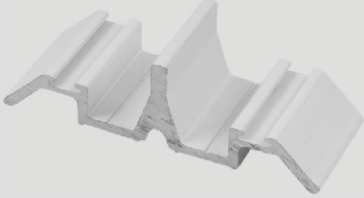
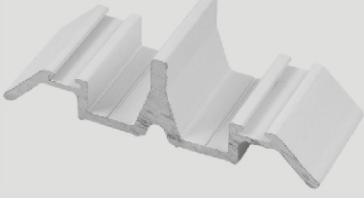
## ΕΞΑΡΤΗΜΑΤΑ / ACCESSORIES

ΚΩΔΙΚΟΣ CODE	ΠΕΡΙΓΡΑΦΗ	DESCRIPTION	ΣΧΗΜΑ FIGURE
5401	ΣΠΑΝΙΟΛΕΤΑ ΣΥΡΟΜΕΝΟΥ POWER LOCK ΜΑΥΡΗ - ΛΕΥΚΗ	Cremone bolt for sliding system POWER LOCK Black - White	
5458	ΚΛΕΙΔΑΡΙΑ ΣΥΡΟΜΕΝΟΥ POWER LOCK ΜΑΥΡΗ - ΛΕΥΚΗ	Lock for sliding system POWER LOCK Black - White	
4393	ΚΙΤ ALBIO 227-06	Set albio 227-06	
3228	ΝΤΙΖΑ ΠΟΡΤΑΣ ALBIO 227-06	Rod for door ALBIO 227-06	
3229	ΝΤΙΖΑ ΠΑΡΑΘΥΡΟΥ ALBIO 227-06	Rod for Window ALBIO 227-06	
5647	ΠΛΑΣΤΙΚΗ ΠΡΟΘΗΚΗ (ΦΛΑΝΤΖΑ ΚΛΕΙΔΑΡΙΑΣ) ΜΑΥΡΗ - ΛΕΥΚΗ	PVC Lock flange  Black - white	
9011	ΠΡΟΣΘΗΚΗ ΜΗΧ/ΜΟΥ ΚΛΕΙΔΩΜΑΤΟΣ 2 & 3 ΣΗΜΕΙΩΝ ΣΕΙΡΑΣ 227 (Βέργα 2 m)	Additional part for 2-point & 3-point locking mechanism (Albio 227) (2m bar)	

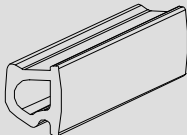




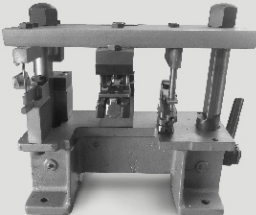
## ΕΞΑΡΤΗΜΑΤΑ / ACCESSORIES

ΚΩΔΙΚΟΣ CODE	ΠΕΡΙΓΡΑΦΗ	DESCRIPTION	ΣΧΗΜΑ FIGURE
3217	ΣΤΟΠΕΡ ΑΜΟΡΤΙΣΕΡ ALBIO 227-06	Damping stopper ALBIO 227-06	
3421	ΣΤΟΠΕΡ ΑΜΟΡΤΙΣΕΡ 227 ΣΙΤΑΣ PL 959	Damping stopper 227 Mosquito-net PL 959	
5891	ΚΟΥΜΠΩΜΑ ΑΓΚΙΣΤΡΟΥ 225-008	Plastic clip for hook profile 225-008	
3235	ΤΑΠΑ ΑΓΚΙΣΤΡΟΥ 227-008	Plastic end cap for hook 227-008	
3210	ΤΑΠΑ ΓΙΑ ΜΠΙΝΙ ΦΙΛΗΤΟΥ 227-09	Plastic end cap for sash adjoining profile 227-09	
3211	ΤΑΠΑ ΓΙΑ ΜΠΙΝΙ ΦΙΛΗΤΟΥ ΠΑΤΖΟΥΡΙΟΥ 227-011	Plastic end cap for sash adjoining profile 227-011	
5900	ΠΕΛΜΑ ΚΑΣΑΣ 225	Elastic sealing flange for 225 frame profiles	

## ΕΞΑΡΤΗΜΑΤΑ / ACCESSORIES

ΚΩΔΙΚΟΣ CODE	ΠΕΡΙΓΡΑΦΗ	DESCRIPTION	ΣΧΗΜΑ FIGURE
9001	ΜΟΝΩΤΙΚΗ ΠΡΟΣΘΗΚΗ ΟΔΗΓΟΥ 225 (Βέργα 3m)	Insulating bar for 225 frame profiles (3m bar)	
9010	ΜΟΝΩΤΙΚΗ ΠΡΟΣΘΗΚΗ ΟΔΗΓΟΥ 227-04 (Βέργα 3m)	Insulating bar for 227-04 frame profiles (3m bar)	
6301	ΑΝΟΞΕΙΔΩΤΗ ΡΑΓΑ 220 (Βέργα 6m)	Stainless steel rail 220 (6m bar)	
6300	ΡΑΓΑ ΠΟΛΥΑΜΙΔΙΟΥ 210 (Βέργα 6m)	Polyamide rail 210 (6m bar)	
5901	ΣΤΟΠΕΡ ΦΙΛΗΤΟΥ No 225 (31mm) <u>Για τους οδηγούς 227-02, 227-03.</u> <b>ΛΕΥΚΟ - ΜΑΥΡΟ</b>	Stopper for adjoining system No 225 (31mm) <u>For frames 227-02, 227-03.</u> <b>White - Black</b>	
4130	ΣΤΟΠΕΡ ΦΙΛΗΤΟΥ No 207005 (22mm) <u>Για τους οδηγούς 227-04, 227-07, 227-16, 227-17.</u> <b>ΛΕΥΚΟ - ΜΑΥΡΟ</b>	Stopper for adjoining system No 207005 (22mm) <u>For frames 227-04, 227-07, 227-16, 227-17.</u> <b>White - Black</b>	
3230	ΣΤΟΠΕΡ ΦΙΛΗΤΟΥ No 227-04 (20mm) <u>Για τον οδηγό 227-04.</u> <b>ΛΕΥΚΟ - ΜΑΥΡΟ</b>	Stopper for adjoining system No 227-04 (20mm) <u>For frame 227-04.</u> <b>White - Black</b>	

## ΕΞΑΡΤΗΜΑΤΑ / ACCESSORIES

ΚΩΔΙΚΟΣ CODE	ΠΕΡΙΓΡΑΦΗ	DESCRIPTION	ΣΧΗΜΑ FIGURE
9005	ΚΟΥΜΠΩΜΑ ΑΝΤΙΚΩΝΩΠΙΚΟ EXALCO (Βέργα 3m)	Plastic clip for mosquito-net frame EXALCO (3m Bar)	
5155	ΒΟΥΡΤΣΑΚΙ ΣΤΕΓΑΝΩΣΗΣ No 7	Strip brush No 7	
5119	ΛΑΣΤΙΧΟ No 4	Bubble gasket No 4	
5800	ΛΑΣΤΙΧΟ No 30	Bubble gasket No 30	
5800	ΛΑΣΤΙΧΟ No 43B ΑΠΟ EPDM	EPDM gasket No 43B	
3286	ΠΡΕΣΑΚΙ 125C, 227	Press-machine 125C, 227	



## ΟΔΗΓΙΕΣ ΣΥΝΑΡΜΟΛΟΓΗΣΗΣ ASSEMBLY INSTRUCTIONS

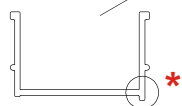
### ΣΗΜΕΙΩΣΗ / NOTE

Η κοπή των οδηγών στο πριόνι γίνεται με ενσωματωμένη την μονωτική προσθήκη.  
Κατά την διαδικασία ανοίγματος νεροχυτών η μονωτική προσθήκη αφαιρείται από τους οδηγούς.

When cutting the frame profile, keep the insulating bar in position.  
When piercing for draining holes, remove the bar.

Μονωτική προσθήκη οδηγού 225  
Insulating bar for 225 frame profiles

Διπλός οδηγός 227-02  
Double frame 227-02



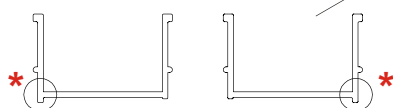
### ΣΗΜΕΙΩΣΗ / NOTE

Ειδικά για την περίπτωση του τριπλού οδηγού 227-03, απαιτείται χρήση και δεύτερης μονωτικής προσθήκης η οποία τοποθετείται ανάστροφα.

When using the 227-03 frame profile, a second insulating bar is necessary, which must be reverse.

Μονωτική προσθήκη οδηγού 225  
Insulating bar for 225 frame profiles

Τριπλός οδηγός 227-03  
Triple frame 227-03



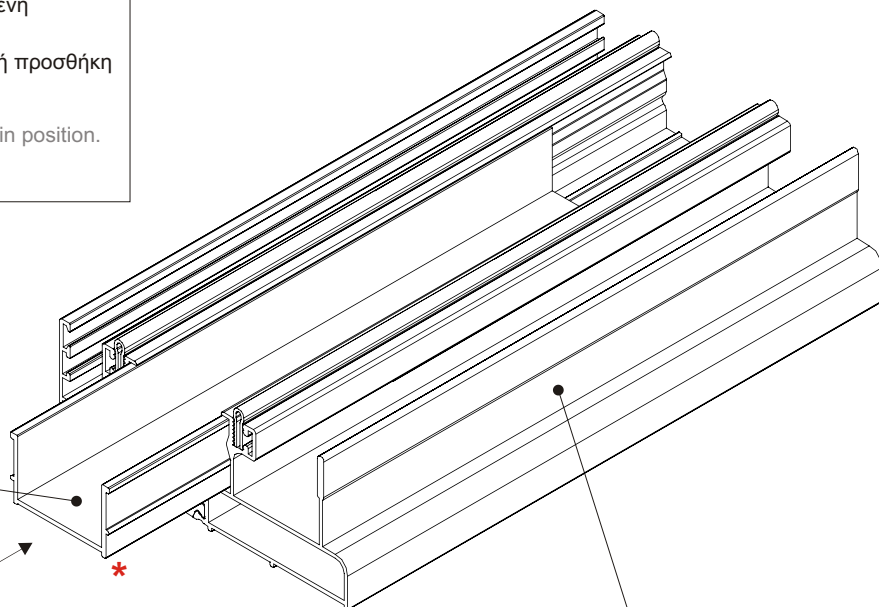
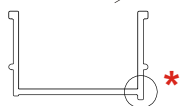
## ΟΔΗΓΙΕΣ ΣΥΝΑΡΜΟΛΟΓΗΣΗΣ ASSEMBLY INSTRUCTIONS

### ΣΗΜΕΙΩΣΗ / NOTE

Η κοπή των οδηγών στο πριόνι γίνεται με ενσωματωμένη την μονωτική προσθήκη.  
Κατά την διαδικασία ανοίγματος νεροχύτων η μονωτική προσθήκη αφαιρείται από τους οδηγούς.

When cutting the frame profile, keep the insulating bar in position.  
When piercing for draining holes, remove the bar.

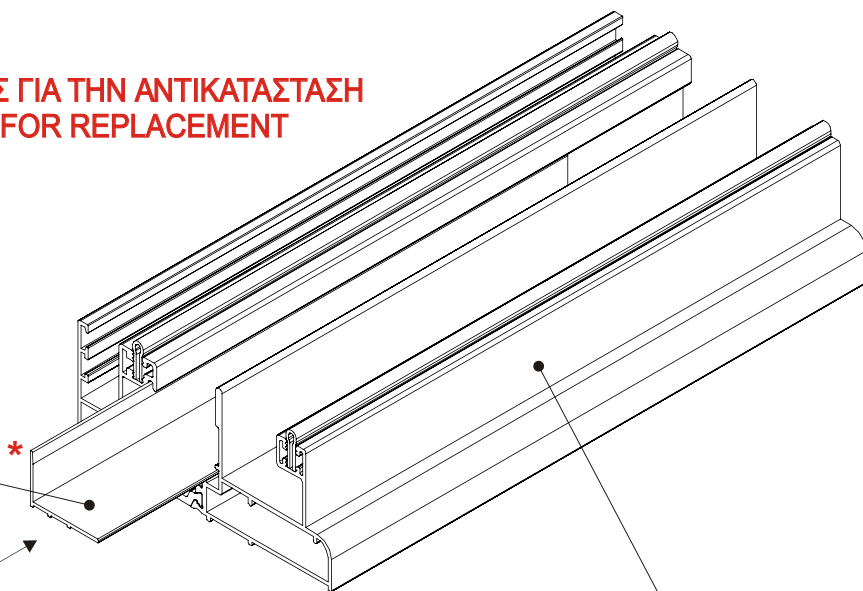
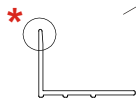
Μονωτική προσθήκη οδηγού 225  
Insulating bar for 225 frame profile



Τριπλός οδηγός (Σήτα εξωτερικά) 227-07  
Triple frame (Mosquito-net outside) 227-07

### ΟΔΗΓΟΣ ΓΙΑ ΤΗΝ ΑΝΤΙΚΑΤΑΣΤΑΣΗ FRAME FOR REPLACEMENT

Μονωτική προσθήκη οδηγού 227-04  
Insulating bar for 227-04 frame profile



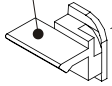
Τριπλός οδηγός (Σήτα στο κέντρο) 227-04  
Triple frame (Mosquito-net centered) 227-04

**ΟΔΗΓΙΕΣ ΣΥΝΑΡΜΟΛΟΓΗΣΗΣ**  
**ASSEMBLY INSTRUCTIONS**

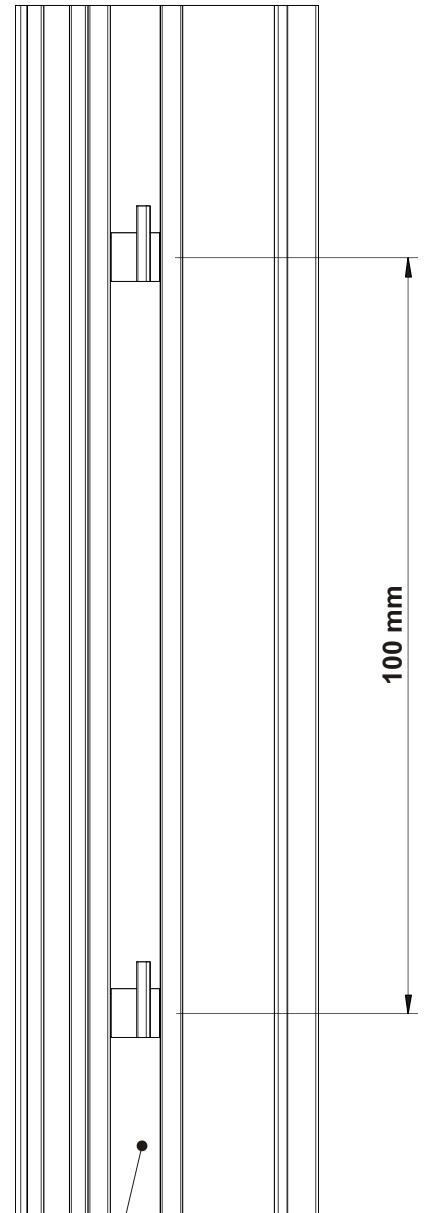
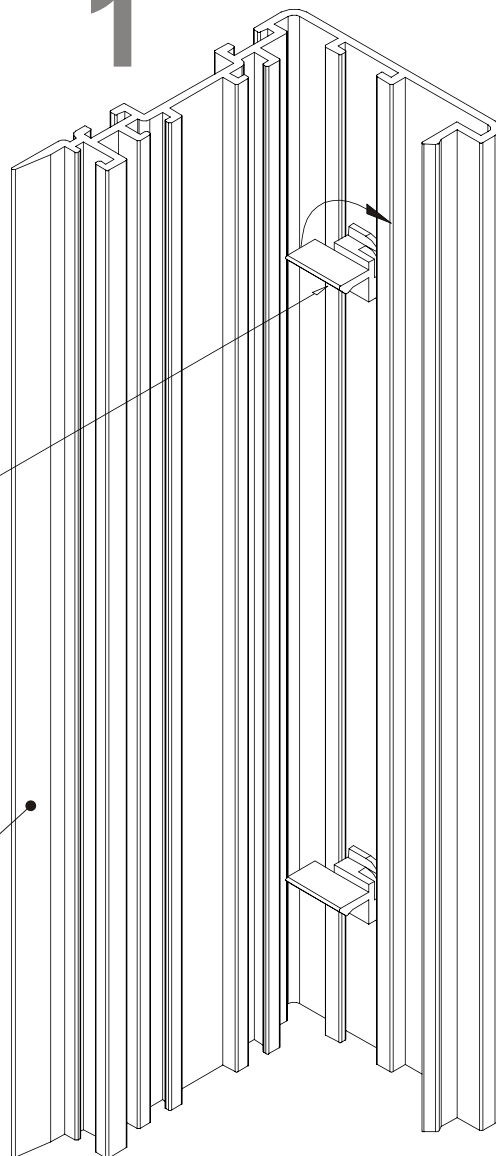
**1**

**2**

Κούμπωμα άγκιστρου  
225-08  
Plastic clip for hook  
225-08



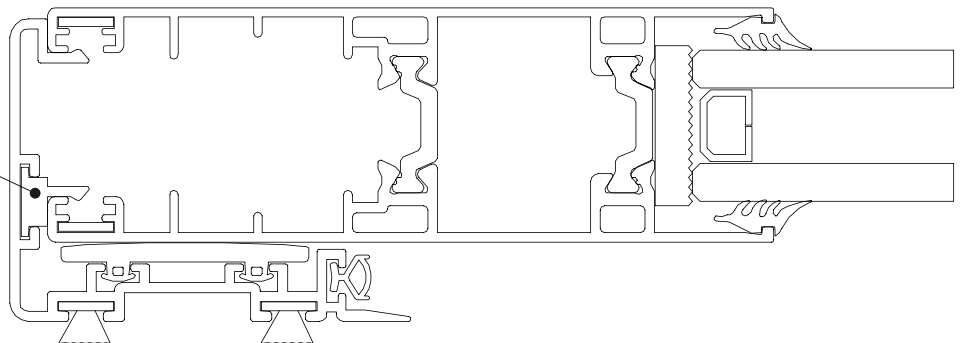
Άγκιστρο 227-08  
Hook 227-08



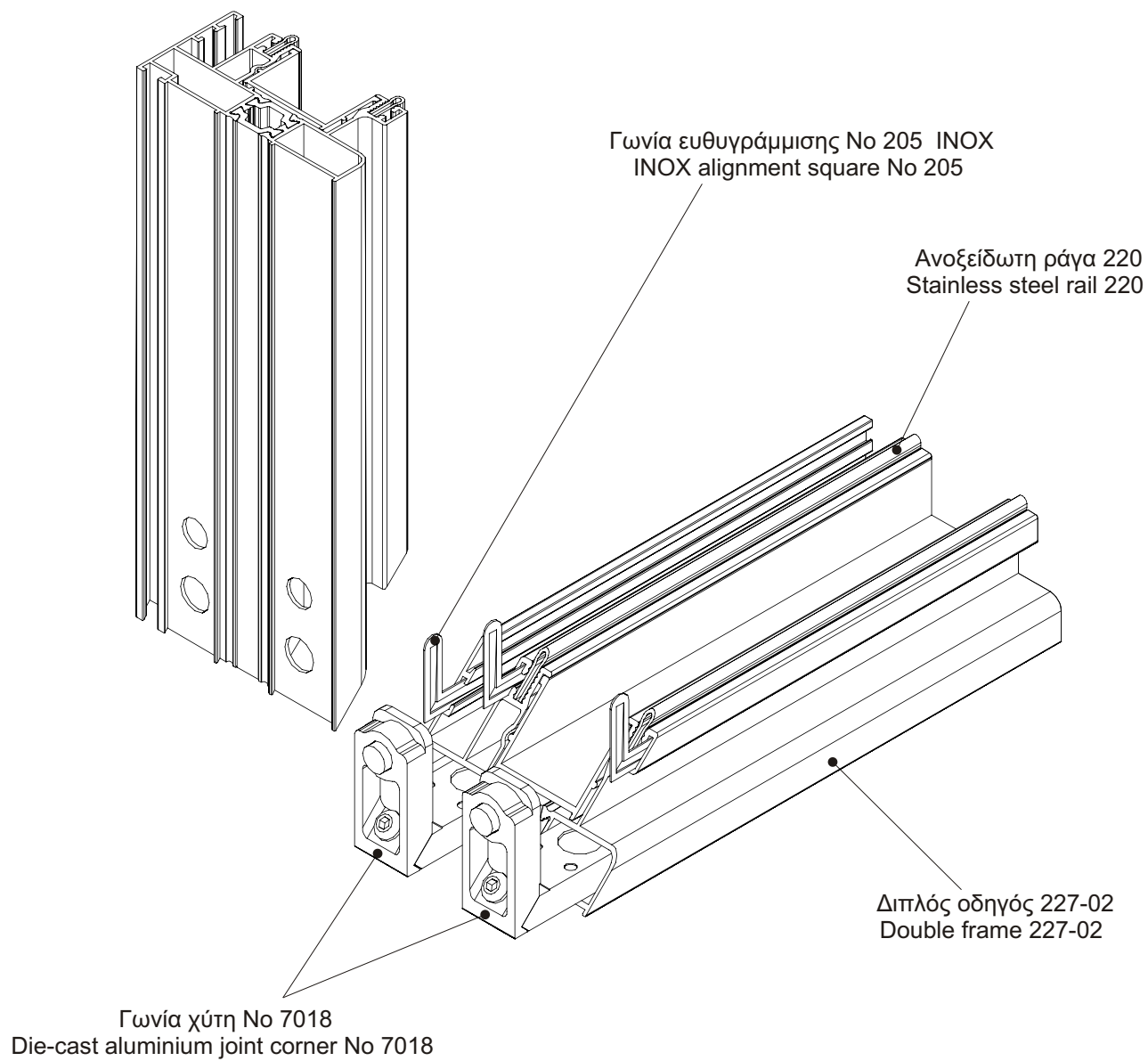
100 mm

Άγκιστρο 227-08  
Hook 227-08

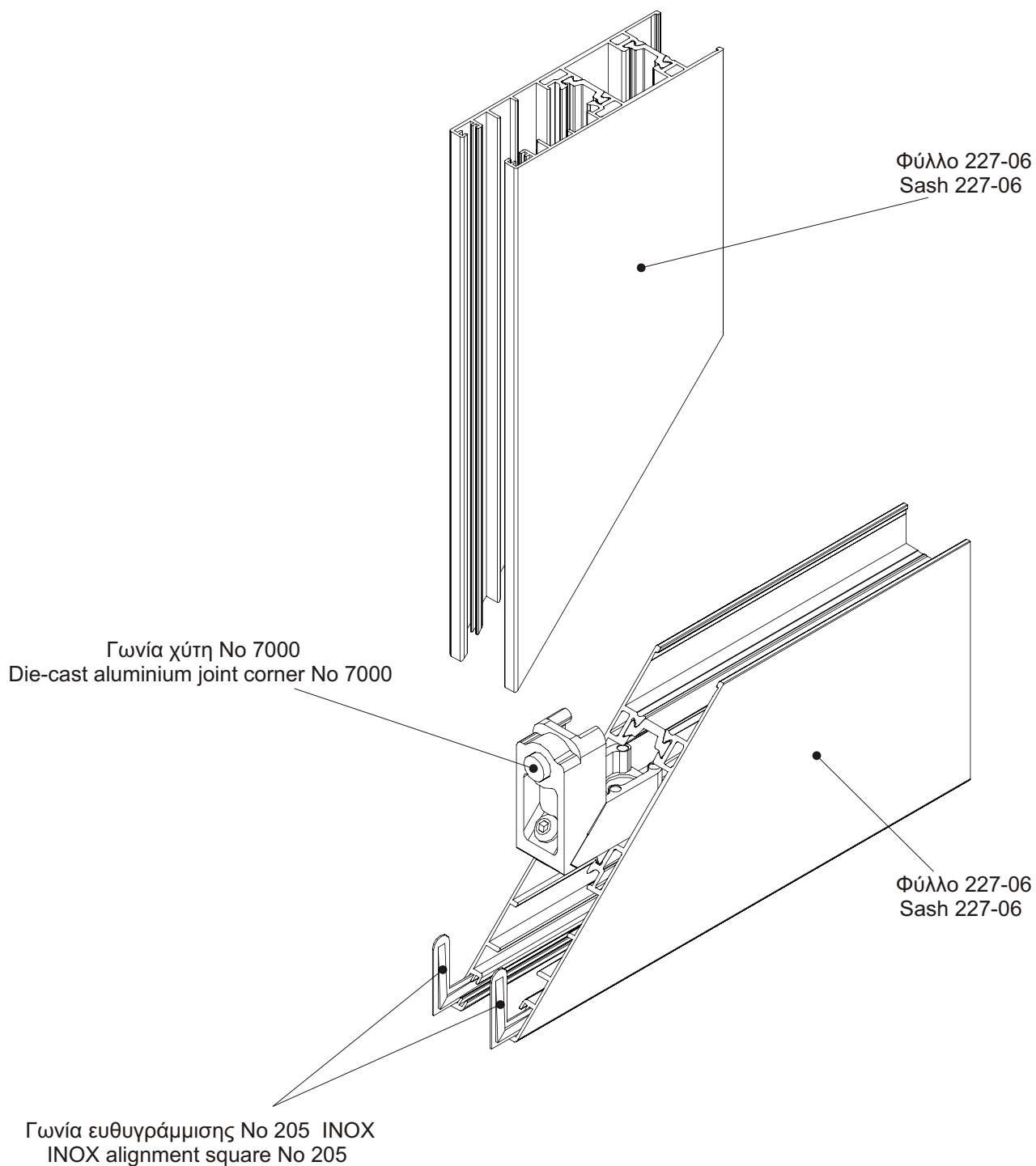
Κούμπωμα άγκιστρου 225-08  
Plastic clip for hook 225-08



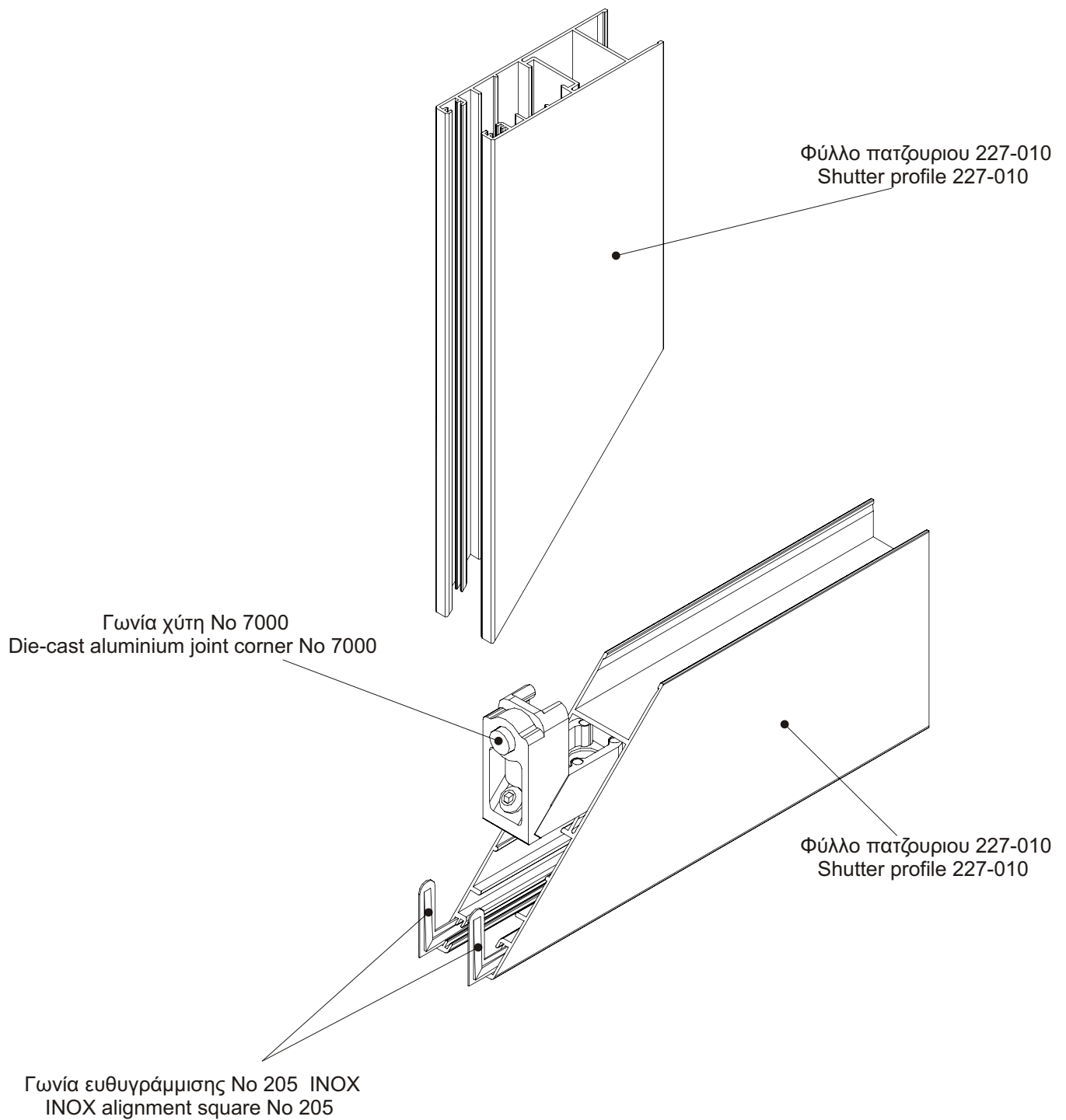
**ΟΔΗΓΙΕΣ ΣΥΝΑΡΜΟΛΟΓΗΣΗΣ**  
**ASSEMBLY INSTRUCTIONS**



**ΟΔΗΓΙΕΣ ΣΥΝΑΡΜΟΛΟΓΗΣΗΣ**  
**ASSEMBLY INSTRUCTIONS**

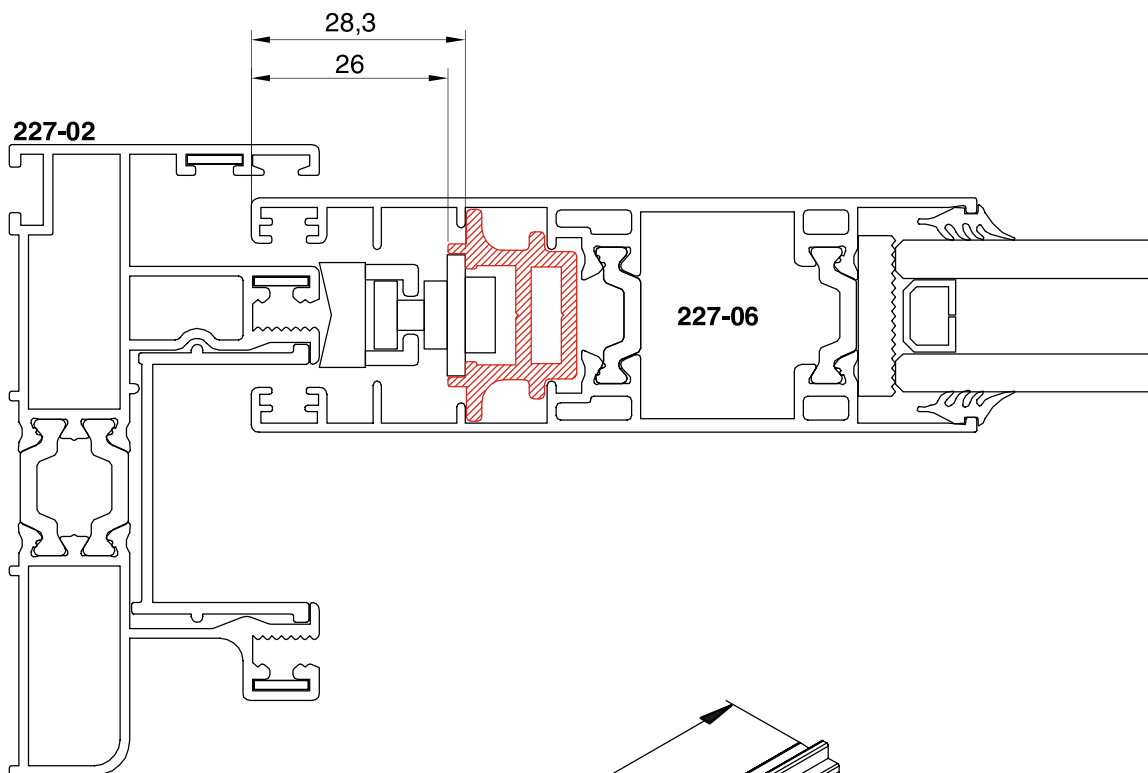


**ΟΔΗΓΙΕΣ ΣΥΝΑΡΜΟΛΟΓΗΣΗΣ**  
**ASSEMBLY INSTRUCTIONS**

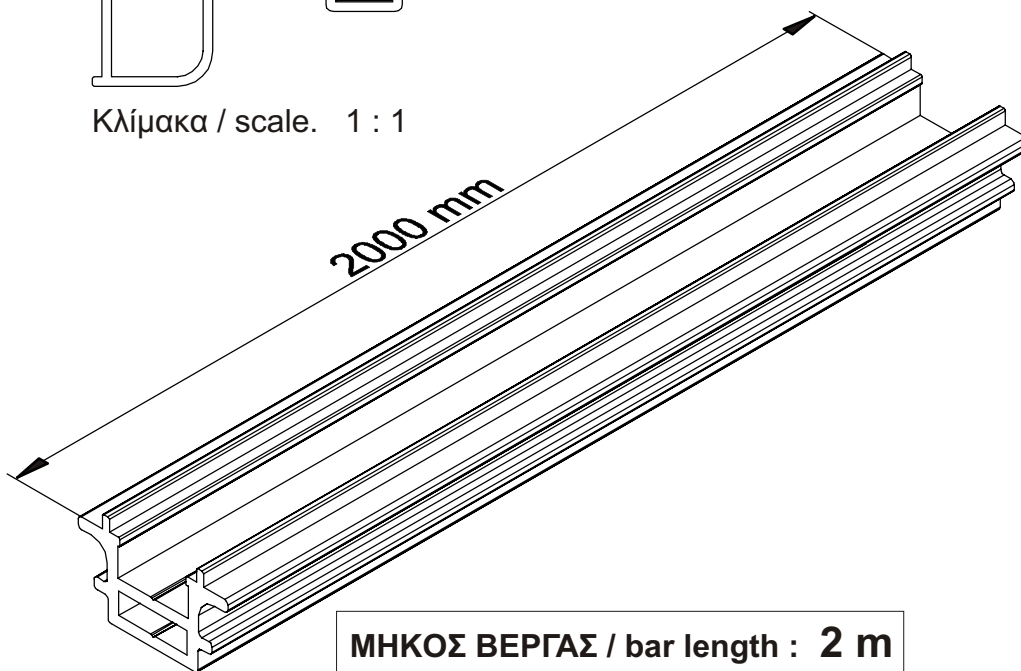


**ΕΞΑΡΤΗΜΑ ΠΡΟΣΘΗΚΗ ΓΙΑ ΜΗΧΑΝΙΣΜΟ ΚΛΕΙΔΩΜΑΤΟΣ  
2 & 3 ΣΗΜΕΙΩΝ ALBIO 227) (ΚΩΔ.:9011)**

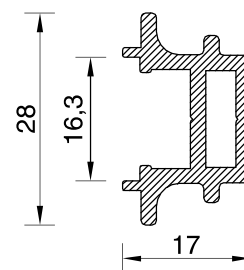
**2 & 3 LOCKING POINTS MECHANISM ADDITIONAL ACCESSORY  
ALBIO 227 (CODE:9011)**



Κλίμακα / scale. 1 : 1



ΜΗΚΟΣ ΒΕΡΓΑΣ / bar length : 2 m

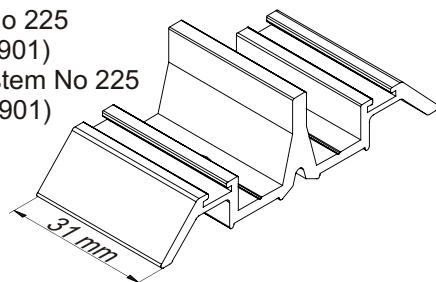


Κλίμακα / scale. 1 : 1

**ΟΔΗΓΙΕΣ ΣΥΝΑΡΜΟΛΟΓΗΣΗΣ**  
**ASSEMBLY INSTRUCTIONS**

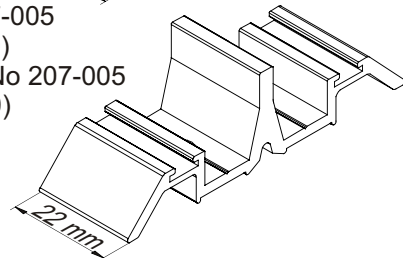
Στόπερ φιλητού Νο 225  
(31 mm) (Κωδ.: 5901)  
Stopper for adjoining system No 225  
(31 mm) (Code: 5901)

**1**



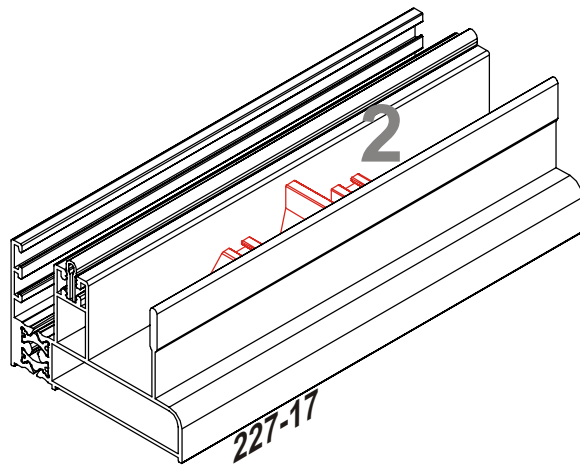
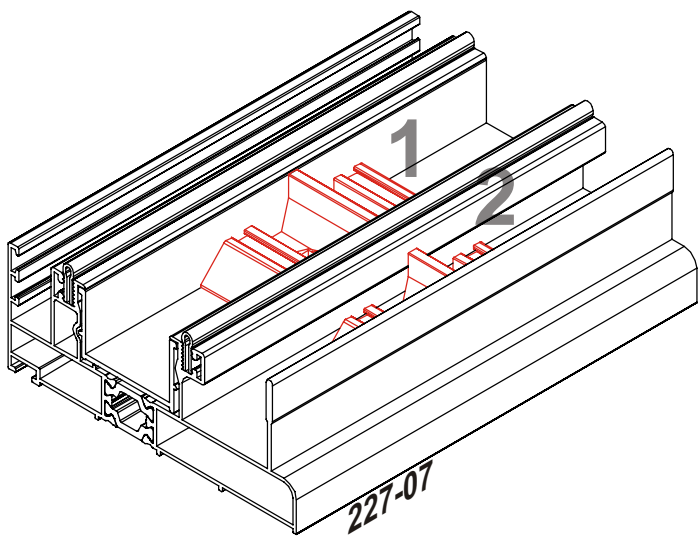
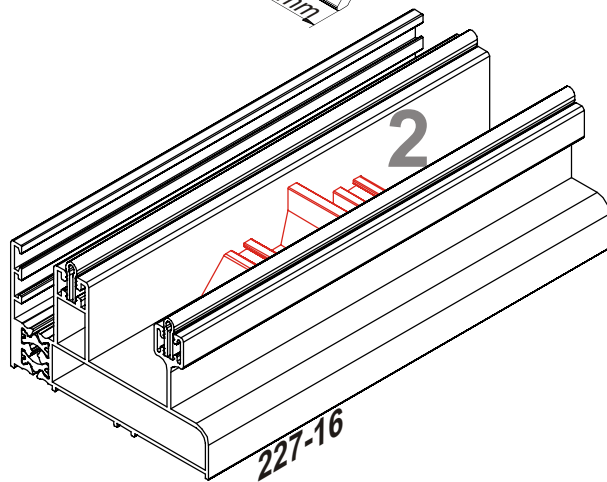
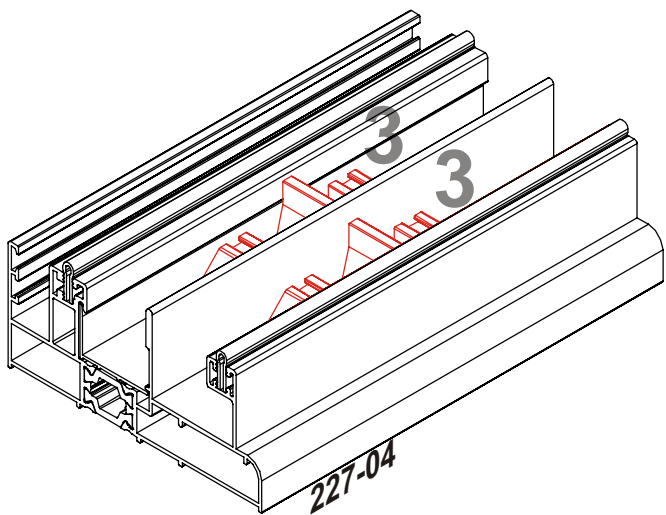
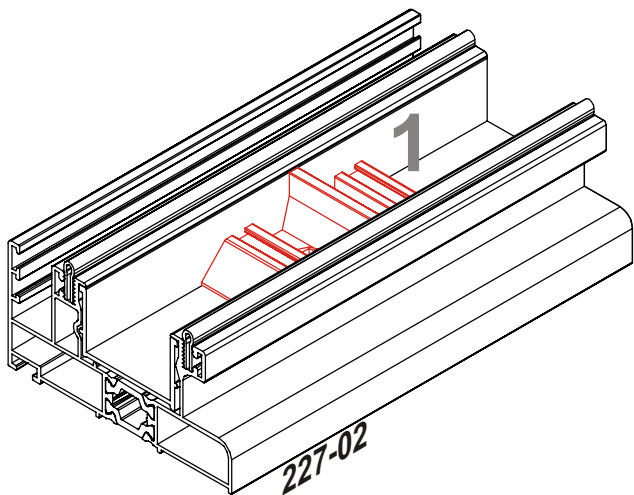
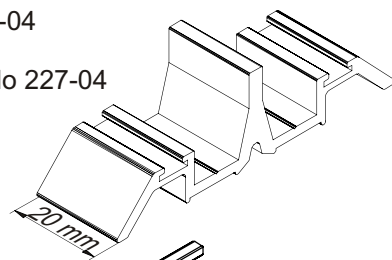
Στόπερ φιλητού Νο 207-005  
(22 mm) (Κωδ.: 4130)  
Stopper for adjoining system No 207-005  
(22 mm) (Code: 4130)

**2**



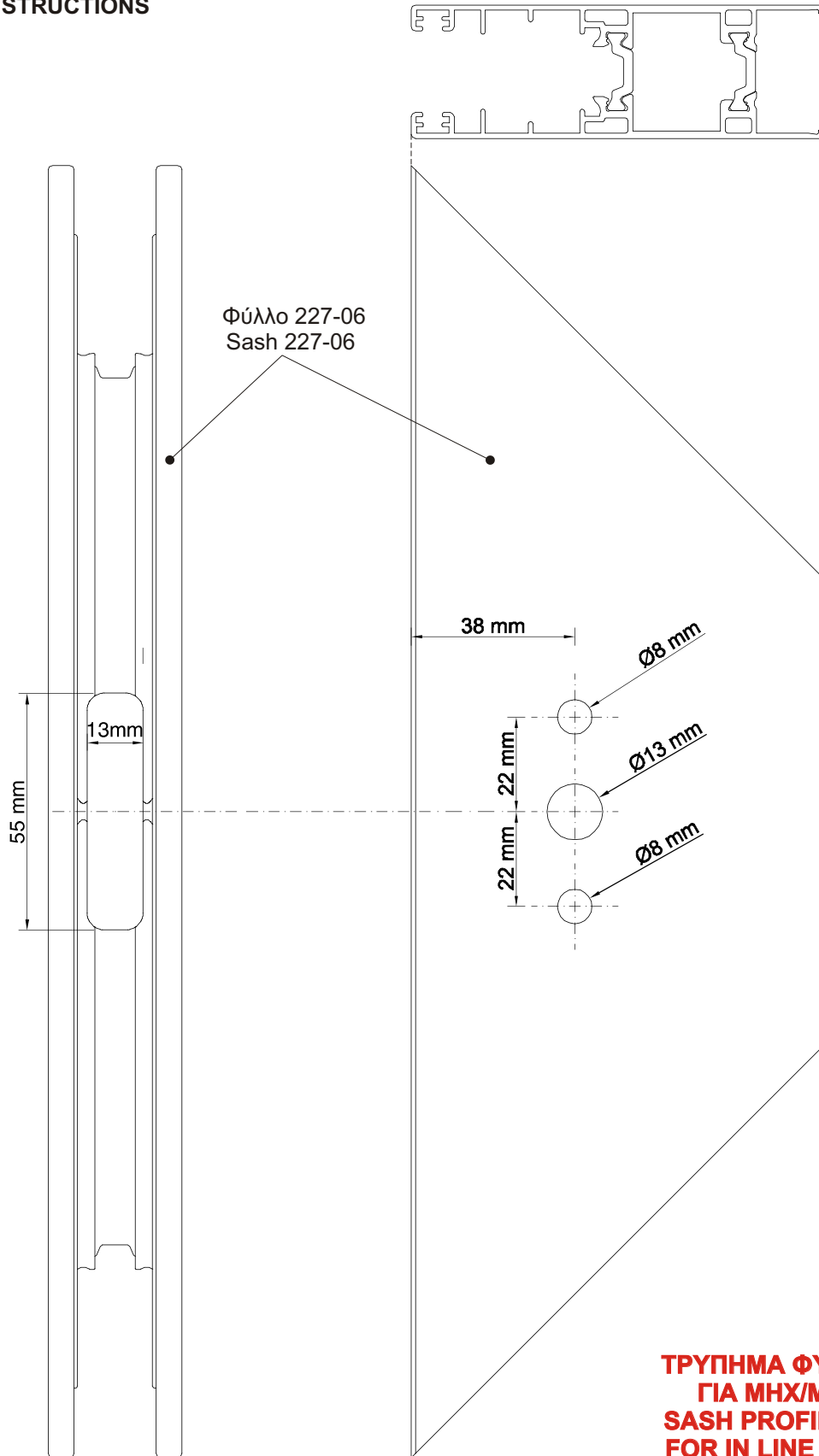
Στόπερ φιλητού Νο 227-04  
(20 mm) (Κωδ.: 3230)  
Stopper for adjoining system No 227-04  
(20 mm) (Code: 3230)

**3**





**ΟΔΗΓΙΕΣ ΣΥΝΑΡΜΟΛΟΓΗΣΗΣ**  
**ASSEMBLY INSTRUCTIONS**

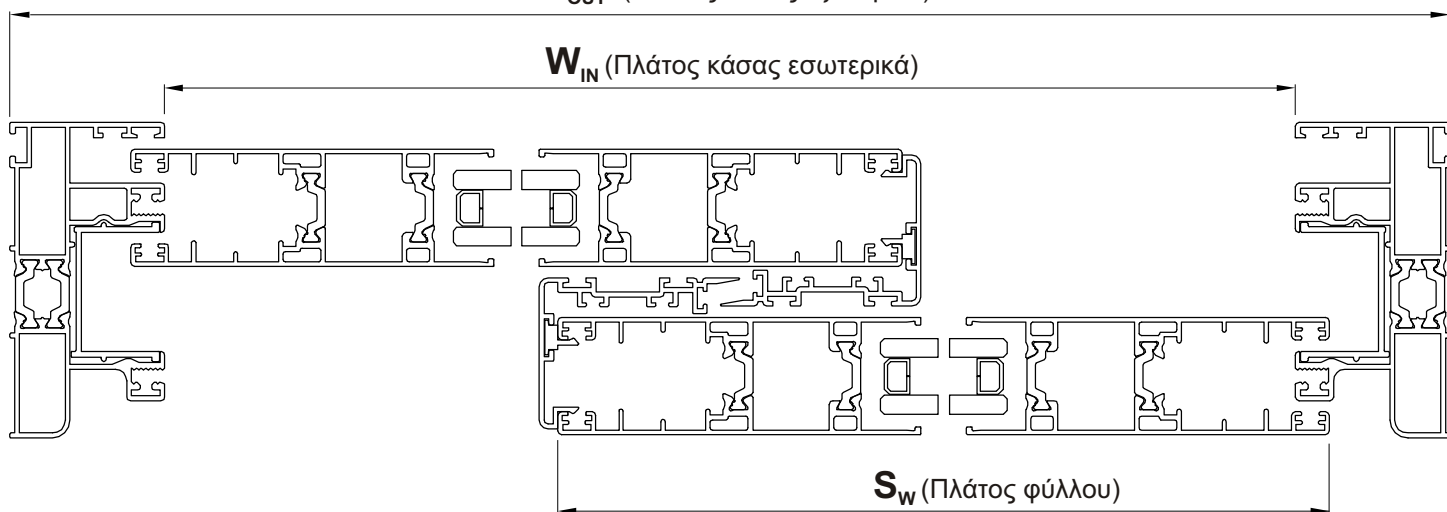


Κλίμακα/scale = 1 : 1,5

**ΜΕΤΡΑ ΚΟΠΗΣ  
CUTTING DIMENSIONS**

$W_{OUT}$  (Πλάτος κάσας εξωτερικά)

$W_{IN}$  (Πλάτος κάσας εσωτερικά)



$S_W$  (Πλάτος φύλλου)

**ΠΑΡΑΘΥΡΟ ΕΠΑΛΛΗΛΟ  
Double-sash window**

**ΟΔΗΓΙΕΣ ΚΟΠΗΣ ΦΥΛΛΩΝ (ΕΣΩΤΕΡΙΚΑ)**

**ΠΛΑΤΟΣ:** Μετράμε την κάσα ΜΕΣΑ-ΜΕΣΑ, προσθέτουμε 109 mm και διαιρούμε δια 2.

**ΥΨΟΣ:** Μετράμε την κάσα ΜΕΣΑ-ΜΕΣΑ, και προσθέτουμε 18 mm.

ΠΛΑΤΟΣ ΦΥΛΛΟΥ  
Width of sash

$$S_W = \frac{W_{IN} + 109}{2} \text{ mm}$$

ΥΨΟΣ ΦΥΛΛΟΥ  
Height of sash

$$S_H = H_{IN} + 18 \text{ mm}$$

**ΟΔΗΓΙΕΣ ΚΟΠΗΣ ΦΥΛΛΩΝ (ΕΞΩΤΕΡΙΚΑ)**

**ΠΛΑΤΟΣ:** Μετράμε την κάσα ΕΞΩ-ΕΞΩ, προσθέτουμε 27 mm και διαιρούμε δια 2.

**ΥΨΟΣ:** Μετράμε την κάσα ΕΞΩ-ΕΞΩ, και αφαιρούμε 64 mm.

ΠΛΑΤΟΣ ΦΥΛΛΟΥ  
Width of sash

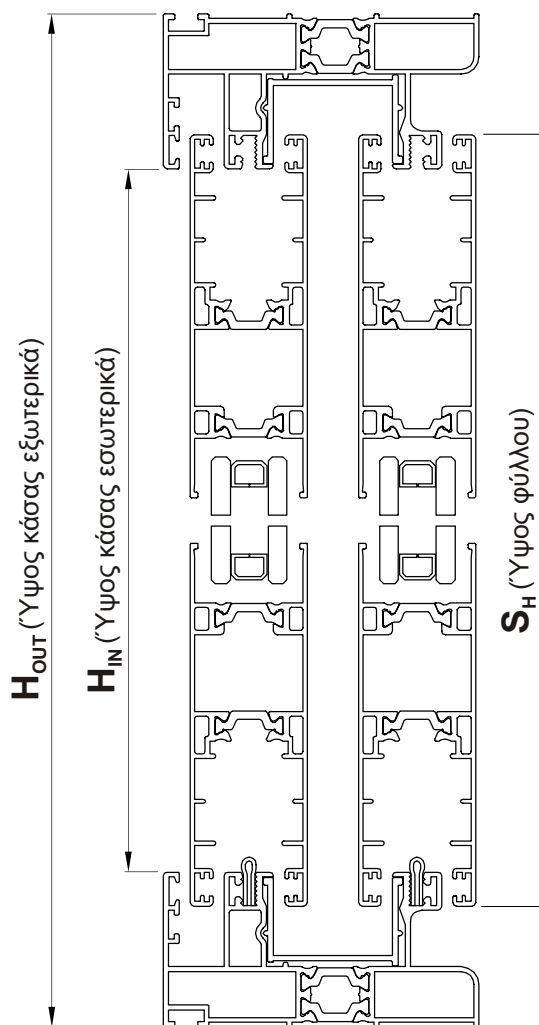
$$S_W = \frac{W_{out} + 27}{2} \text{ mm}$$

ΥΨΟΣ ΦΥΛΛΟΥ  
Height of sash

$$S_H = H_{out} - 64 \text{ mm}$$

ΥΨΟΣ ΑΓΚΙΣΤΡΟΥ  
Height of Hook

$$= S_H - 40 \text{ mm}$$

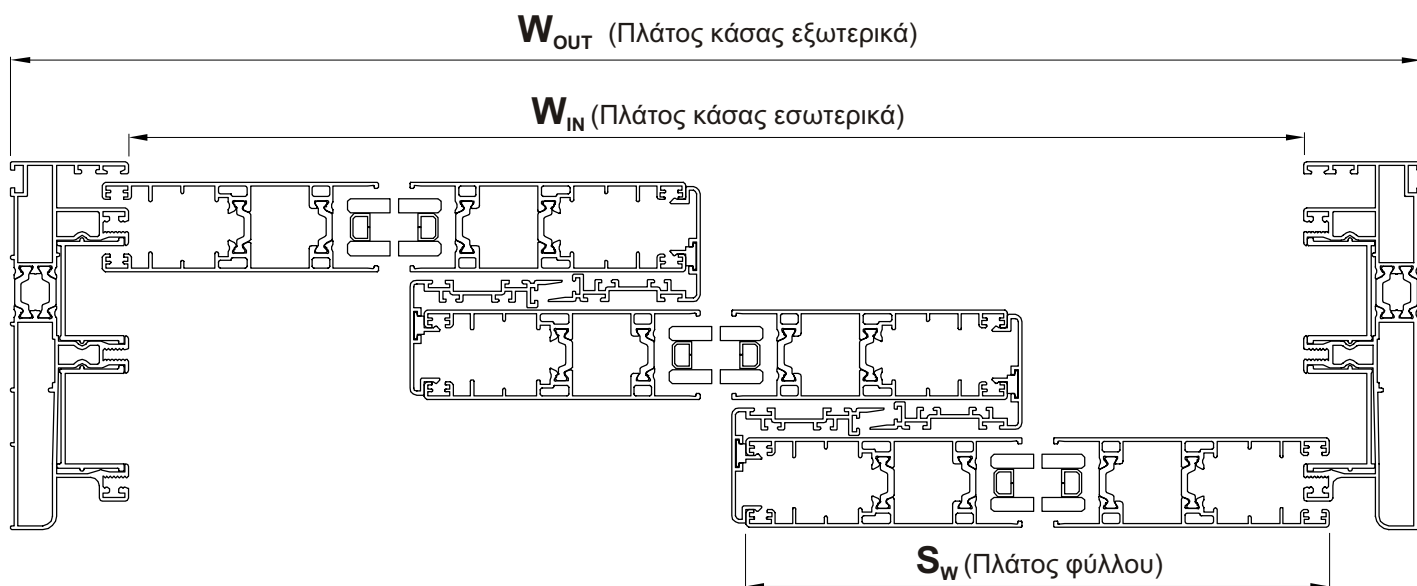


$H_{OUT}$  (Υψος κάσας εξωτερικά)

$H_{IN}$  (Υψος κάσας εσωτερικά)

$S_H$  (Υψος φύλλου)

**ΜΕΤΡΑ ΚΟΠΗΣ  
CUTTING DIMENSIONS**



**ΠΑΡΑΘΥΡΟ ΤΡΙΦΥΛΛΟ  
Triple-sash window**

**ΟΔΗΓΙΕΣ ΚΟΠΗΣ ΦΥΛΛΩΝ (ΕΣΩΤΕΡΙΚΑ)**

**ΠΛΑΤΟΣ:** Μετράμε την κάσα ΜΕΣΑ-ΜΕΣΑ, προσθέτουμε 200 mm και διαιρούμε δια 3.

**ΥΨΟΣ:** Μετράμε την κάσα ΜΕΣΑ-ΜΕΣΑ, και προσθέτουμε 18 mm.

ΠΛΑΤΟΣ ΦΥΛΛΟΥ  
Width of sash

$$S_W = \frac{W_{IN} + 200}{3} \text{ mm}$$

ΥΨΟΣ ΦΥΛΛΟΥ  
Height of sash

$$S_H = H_{IN} + 18 \text{ mm}$$

**ΟΔΗΓΙΕΣ ΚΟΠΗΣ ΦΥΛΛΩΝ (ΕΞΩΤΕΡΙΚΑ)**

**ΠΛΑΤΟΣ:** Μετράμε την κάσα ΕΞΩ-ΕΞΩ, προσθέτουμε 118 mm και διαιρούμε δια 3.

**ΥΨΟΣ:** Μετράμε την κάσα ΕΞΩ-ΕΞΩ, και αφαιρούμε 64 mm.

ΠΛΑΤΟΣ ΦΥΛΛΟΥ  
Width of sash

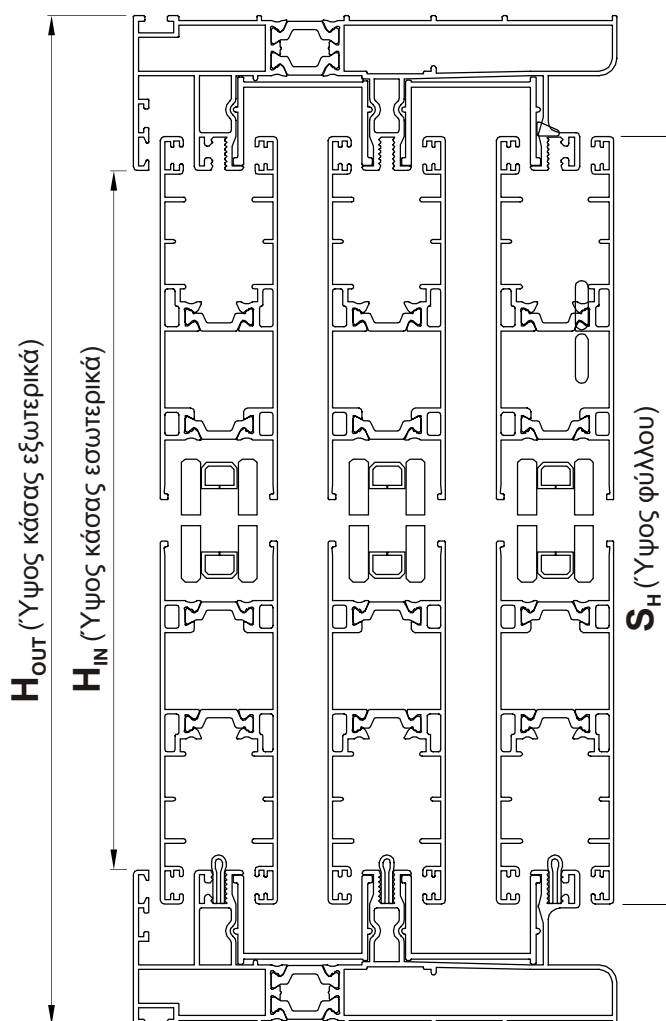
$$S_W = \frac{W_{out} + 118}{3} \text{ mm}$$

ΥΨΟΣ ΦΥΛΛΟΥ  
Height of sash

$$S_H = H_{out} - 64 \text{ mm}$$

ΥΨΟΣ ΑΓΚΙΣΤΡΟΥ  
Height of Hook

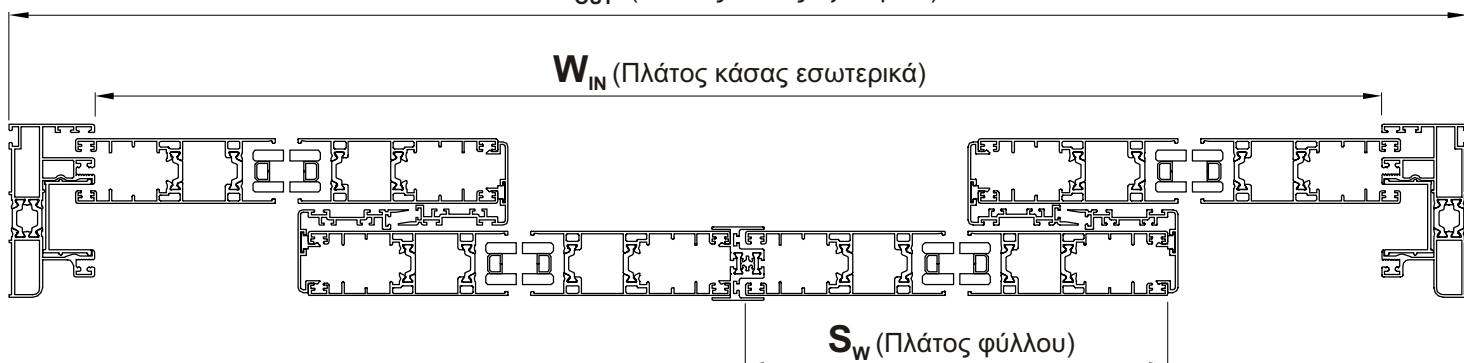
$$= S_H - 40 \text{ mm}$$



**ΜΕΤΡΑ ΚΟΠΗΣ  
CUTTING DIMENSIONS**

$W_{OUT}$  (Πλάτος κάσας εξωτερικά)

$W_{IN}$  (Πλάτος κάσας εσωτερικά)



**ΠΑΡΑΘΥΡΟ ΤΕΤΡΑΦΥΛΛΟ  
Four-sash window**

**ΟΔΗΓΙΕΣ ΚΟΠΗΣ ΦΥΛΛΩΝ (ΕΣΩΤΕΡΙΚΑ)**

**ΠΛΑΤΟΣ:** Μετράμε την κάσα ΜΕΣΑ-ΜΕΣΑ, προσθέτουμε 193 mm και διαιρούμε δια 4.

**ΥΨΟΣ:** Μετράμε την κάσα ΜΕΣΑ-ΜΕΣΑ, και προσθέτουμε 18 mm.

ΠΛΑΤΟΣ ΦΥΛΛΟΥ  
Width of sash

$$S_W = \frac{W_{IN} + 193}{4} \text{ mm}$$

ΥΨΟΣ ΦΥΛΛΟΥ  
Height of sash

$$S_H = H_{IN} + 18 \text{ mm}$$

**ΟΔΗΓΙΕΣ ΚΟΠΗΣ ΦΥΛΛΩΝ (ΕΞΩΤΕΡΙΚΑ)**

**ΠΛΑΤΟΣ:** Μετράμε την κάσα ΕΞΩ-ΕΞΩ, προσθέτουμε 111 mm και διαιρούμε δια 4.

**ΥΨΟΣ:** Μετράμε την κάσα ΕΞΩ-ΕΞΩ, και αφαιρούμε 64 mm.

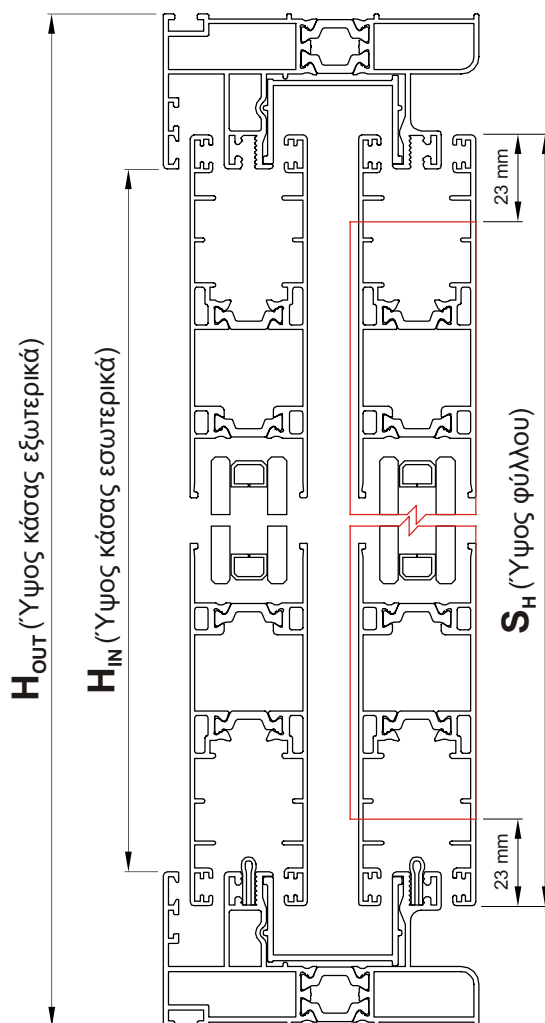
ΠΛΑΤΟΣ ΦΥΛΛΟΥ  
Width of sash

$$S_W = \frac{W_{out} + 111}{4} \text{ mm}$$

ΥΨΟΣ ΦΥΛΛΟΥ  
Height of sash

$$S_H = H_{out} - 64 \text{ mm}$$

ΥΨΟΣ ΜΠΙΝΙ ΦΙΛΗΤΟΥ  
Height of adjoining profile =  $S_H - 46 \text{ mm}$



**ΜΕΤΡΑ ΚΟΠΗΣ  
CUTTING DIMENSIONS**

$W_{OUT}$  (Πλάτος κάσας εξωτερικά)

$W_{IN}$  (Πλάτος κάσας εσωτερικά)



**ΠΑΡΑΘΥΡΟ ΕΞΑΦΥΛΛΟ  
Six-sash window**

**ΟΔΗΓΙΕΣ ΚΟΠΗΣ ΦΥΛΛΩΝ (ΕΣΩΤΕΡΙΚΑ)**

**ΠΛΑΤΟΣ:** Μετράμε την κάσα ΜΕΣΑ-ΜΕΣΑ, προσθέτουμε 375 mm και διαιρούμε δια 6.

**ΥΨΟΣ:** Μετράμε την κάσα ΜΕΣΑ-ΜΕΣΑ, και προσθέτουμε 18 mm.

ΠΛΑΤΟΣ ΦΥΛΛΟΥ  
Width of sash

$$S_W = \frac{W_{IN} + 375}{6} \text{ mm}$$

ΥΨΟΣ ΦΥΛΛΟΥ  
Height of sash

$$S_H = H_{IN} + 18 \text{ mm}$$

**ΟΔΗΓΙΕΣ ΚΟΠΗΣ ΦΥΛΛΩΝ (ΕΞΩΤΕΡΙΚΑ)**

**ΠΛΑΤΟΣ:** Μετράμε την κάσα ΕΞΩ-ΕΞΩ, προσθέτουμε 293 mm και διαιρούμε δια 6.

**ΥΨΟΣ:** Μετράμε την κάσα ΕΞΩ-ΕΞΩ, και αφαιρούμε 64 mm.

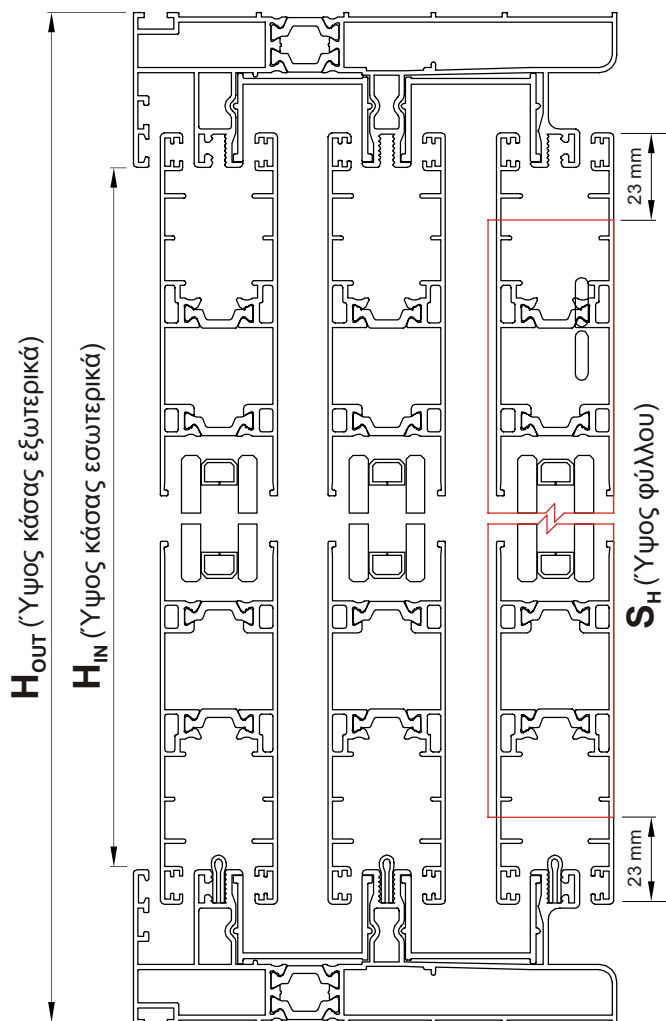
ΠΛΑΤΟΣ ΦΥΛΛΟΥ  
Width of sash

$$S_W = \frac{W_{out} + 293}{6} \text{ mm}$$

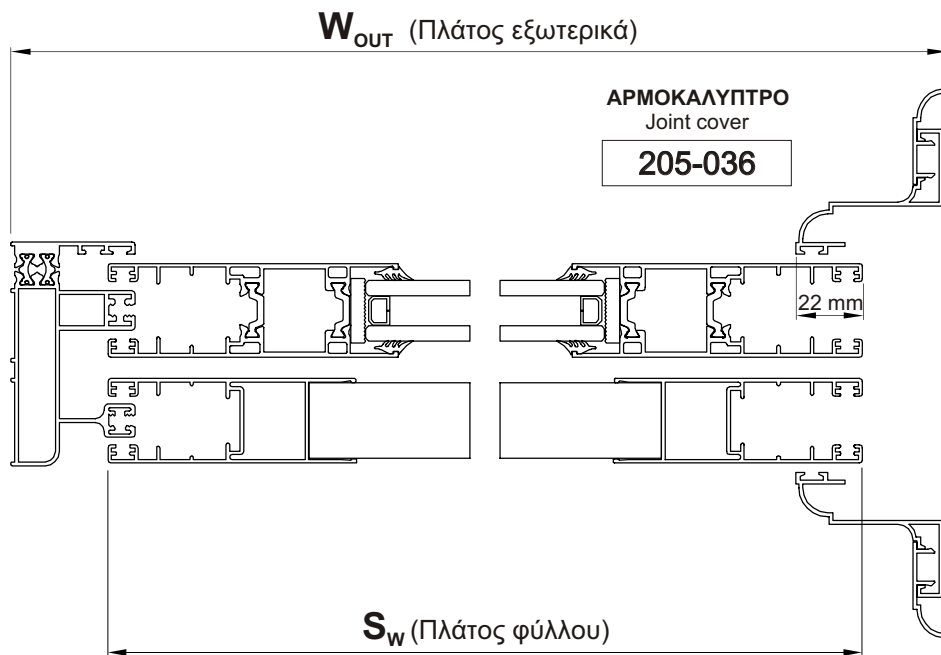
ΥΨΟΣ ΦΥΛΛΟΥ  
Height of sash

$$S_H = H_{out} - 64 \text{ mm}$$

ΥΨΟΣ ΜΠΙΝΙ ΦΙΛΗΤΟΥ  
Height of adjoining profile =  $S_H - 46 \text{ mm}$



**ΜΕΤΡΑ ΚΟΠΗΣ  
CUTTING DIMENSIONS**



**ΠΑΡΑΘΥΡΟ ΜΟΝΟΦΥΛΛΟ ΧΩΝΕΥΤΟ  
Built-in Single - sash window**

Αρμολάυπτρο 205-036  
Cover gap 205-036

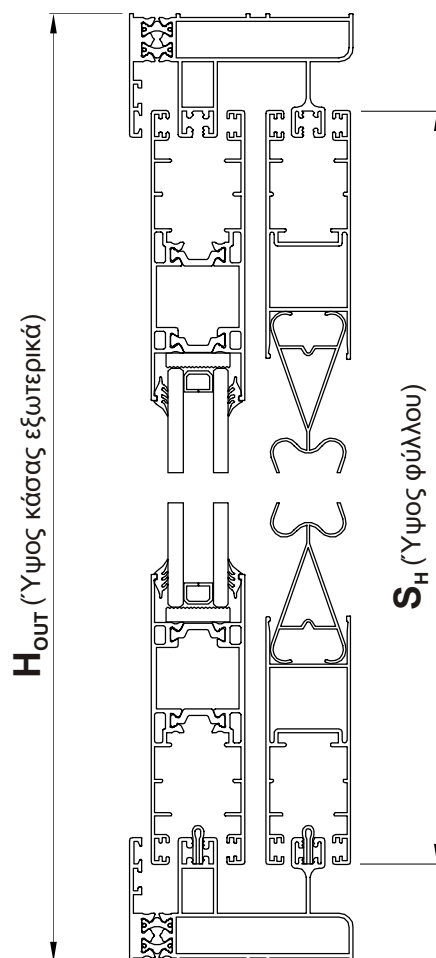
**ΟΔΗΓΙΕΣ ΚΟΠΗΣ ΦΥΛΛΩΝ (ΕΞΩΤΕΡΙΚΑ)**

ΠΛΑΤΟΣ: Μετράμε την κάσα ΕΞΩ-ΕΞΩ και αφαιρούμε 60 mm.

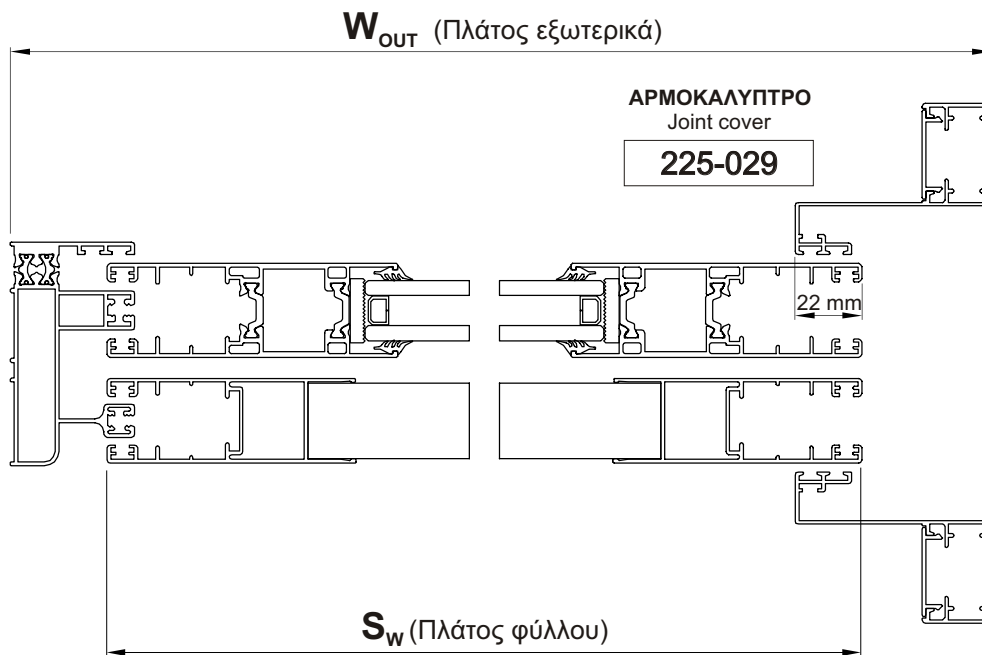
ΥΨΟΣ: Μετράμε την κάσα ΕΞΩ-ΕΞΩ και αφαιρούμε 64 mm.

ΠΛΑΤΟΣ ΦΥΛΛΟΥ  
Width of sash  $S_W = W_{out} - 60$  mm

ΥΨΟΣ ΦΥΛΛΟΥ  
Height of sash  $S_H = H_{out} - 64$  mm



**ΜΕΤΡΑ ΚΟΠΗΣ  
CUTTING DIMENSIONS**



**ΠΑΡΑΘΥΡΟ ΜΟΝΟΦΥΛΛΟ ΧΩΝΕΥΤΟ  
Built-in Single - sash window**

Αρμολάυπτρο 225-029  
Cover gap 225-029

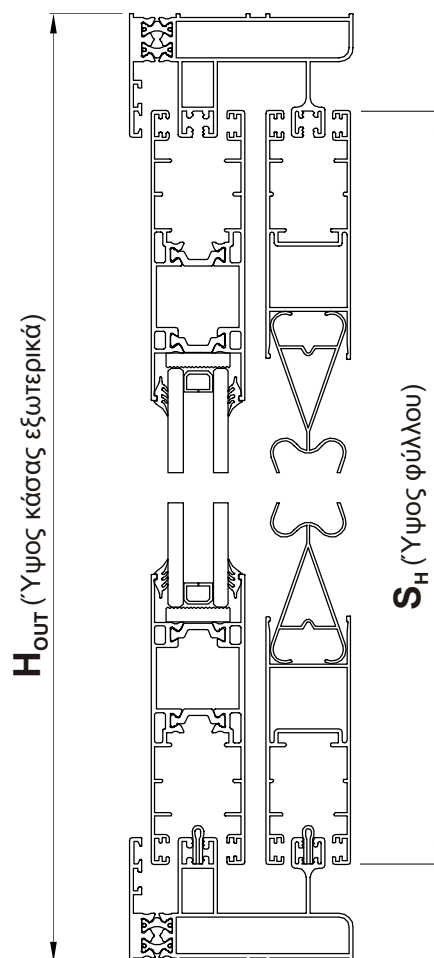
**ΟΔΗΓΙΕΣ ΚΟΠΗΣ ΦΥΛΛΩΝ (ΕΞΩΤΕΡΙΚΑ)**

ΠΛΑΤΟΣ: Μετράμε την κάσα ΕΞΩ-ΕΞΩ και αφαιρούμε 75 mm.

ΥΨΟΣ: Μετράμε την κάσα ΕΞΩ-ΕΞΩ και αφαιρούμε 64 mm.

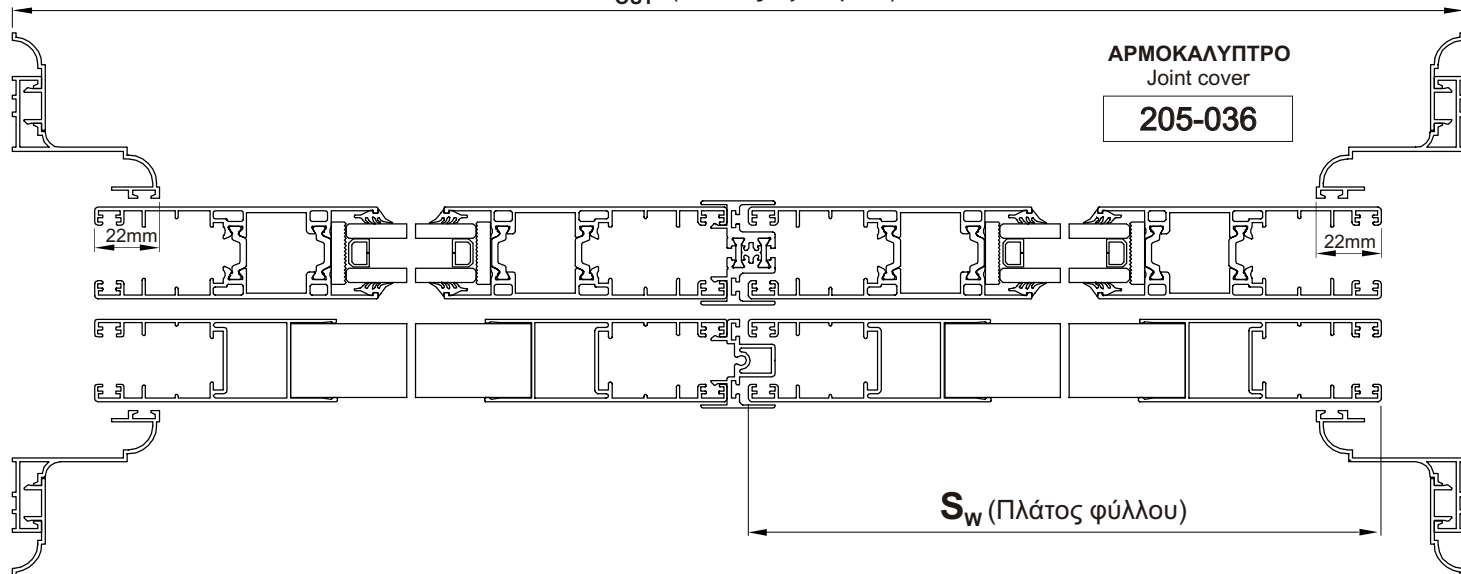
ΠΛΑΤΟΣ ΦΥΛΛΟΥ  
Width of sash  $S_w = W_{out} - 75 \text{ mm}$

ΥΨΟΣ ΦΥΛΛΟΥ  
Height of sash  $S_H = H_{out} - 64 \text{ mm}$



**ΜΕΤΡΑ ΚΟΠΗΣ  
CUTTING DIMENSIONS**

$W_{out}$  (Πλάτος εξωτερικά)



**ΠΑΡΑΘΥΡΟ ΔΙΦΥΛΛΟ ΧΩΝΕΥΤΟ  
Built-in Double - sash window**

Αρμολάυπτρο 205-036  
Cover gap 205-036

**ΟΔΗΓΙΕΣ ΚΟΠΗΣ ΦΥΛΛΩΝ (ΕΞΩΤΕΡΙΚΑ)**

**ΠΛΑΤΟΣ:** Μετράμε την κάσα ΕΞΩ-ΕΞΩ, αφαιρούμε 63 mm και διαιρούμε δια 2.

**ΥΨΟΣ:** Μετράμε την κάσα ΕΞΩ-ΕΞΩ και αφαιρούμε 64 mm

ΠΛΑΤΟΣ ΦΥΛΛΟΥ  
Width of sash

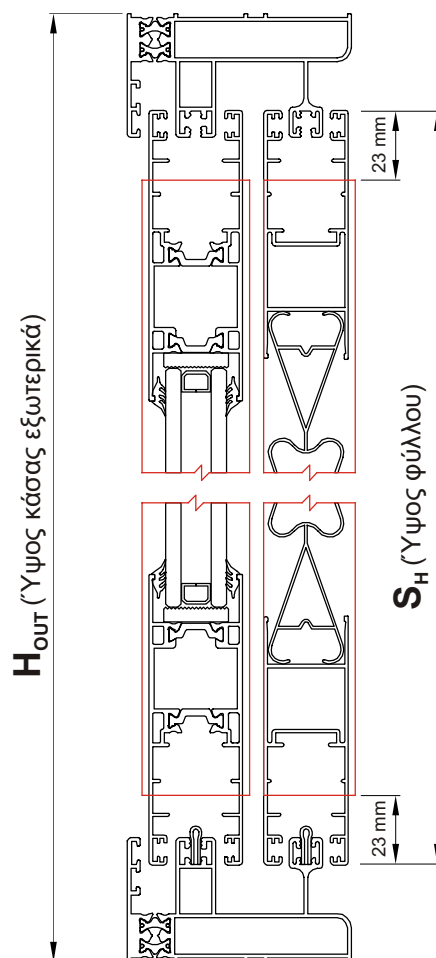
$$S_w = \frac{W_{out} - 63}{2} \text{ mm}$$

ΥΨΟΣ ΦΥΛΛΟΥ  
Height of sash

$$S_H = H_{out} - 64 \text{ mm}$$

ΥΨΟΣ ΜΠΙΝΙ ΦΙΛΗΤΟΥ  
Height of adjoining profile

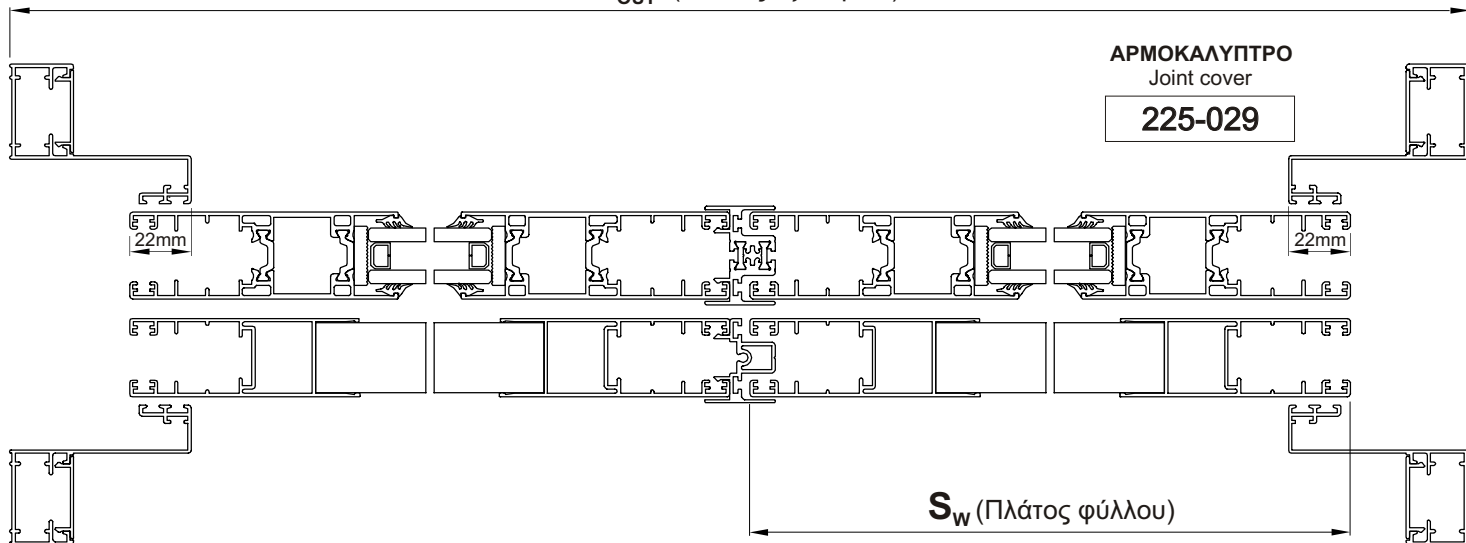
$$= S_H - 46 \text{ mm}$$





**ΜΕΤΡΑ ΚΟΠΗΣ  
CUTTING DIMENSIONS**

$W_{out}$  (Πλάτος εξωτερικά)



**ΑΡΜΟΚΑΛΥΠΤΡΟ**  
Joint cover

**225-029**

**ΠΑΡΑΘΥΡΟ ΔΙΦΥΛΛΟ ΧΩΝΕΥΤΟ**  
Built-in Double - sash window

Αρμολάυπτρο 225-029  
Cover gap 225-029

**ΟΔΗΓΙΕΣ ΚΟΠΗΣ ΦΥΛΛΩΝ (ΕΞΩΤΕΡΙΚΑ)**

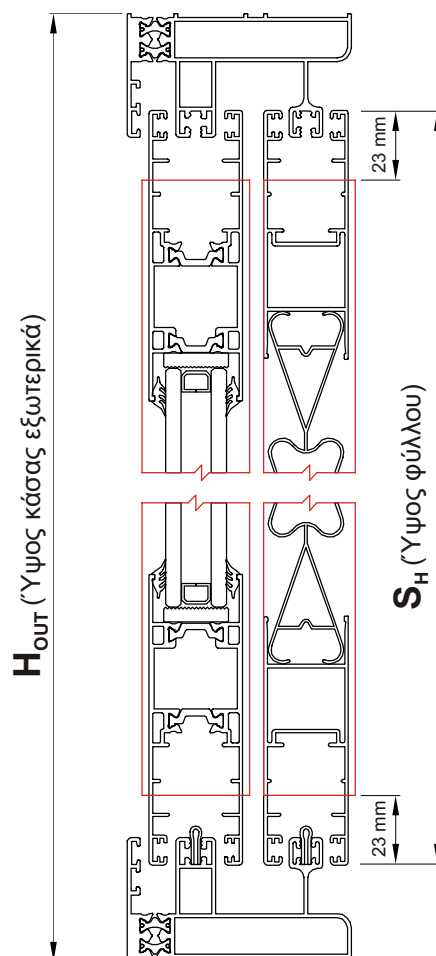
**ΠΛΑΤΟΣ:** Μετράμε την κάσα ΕΞΩ-ΕΞΩ, αφαιρούμε 93 mm και διαιρούμε δια 2.

**ΥΨΟΣ:** Μετράμε την κάσα ΕΞΩ-ΕΞΩ και αφαιρούμε 64 mm

**ΠΛΑΤΟΣ ΦΥΛΛΟΥ**  
Width of sash  $S_w = \frac{W_{out} - 93}{2}$  mm

**ΥΨΟΣ ΦΥΛΛΟΥ**  
Height of sash  $S_H = H_{out} - 64$  mm

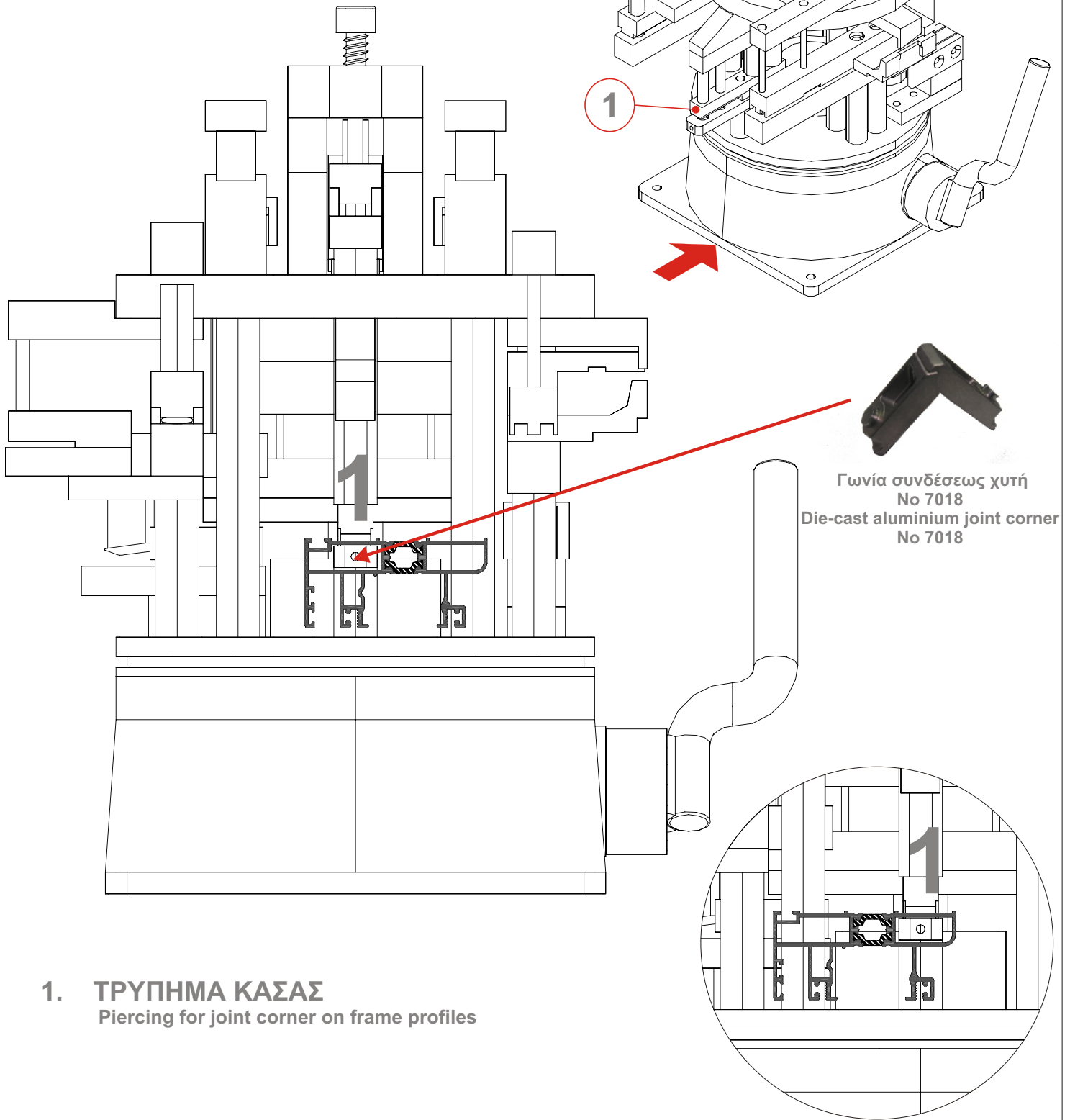
**ΥΨΟΣ ΜΠΙΝΙ ΦΙΛΗΤΟΥ**  
Height of adjoining profile =  $S_H - 46$  mm



$H_{out}$  (Υψος κάσας εξωτερικά)

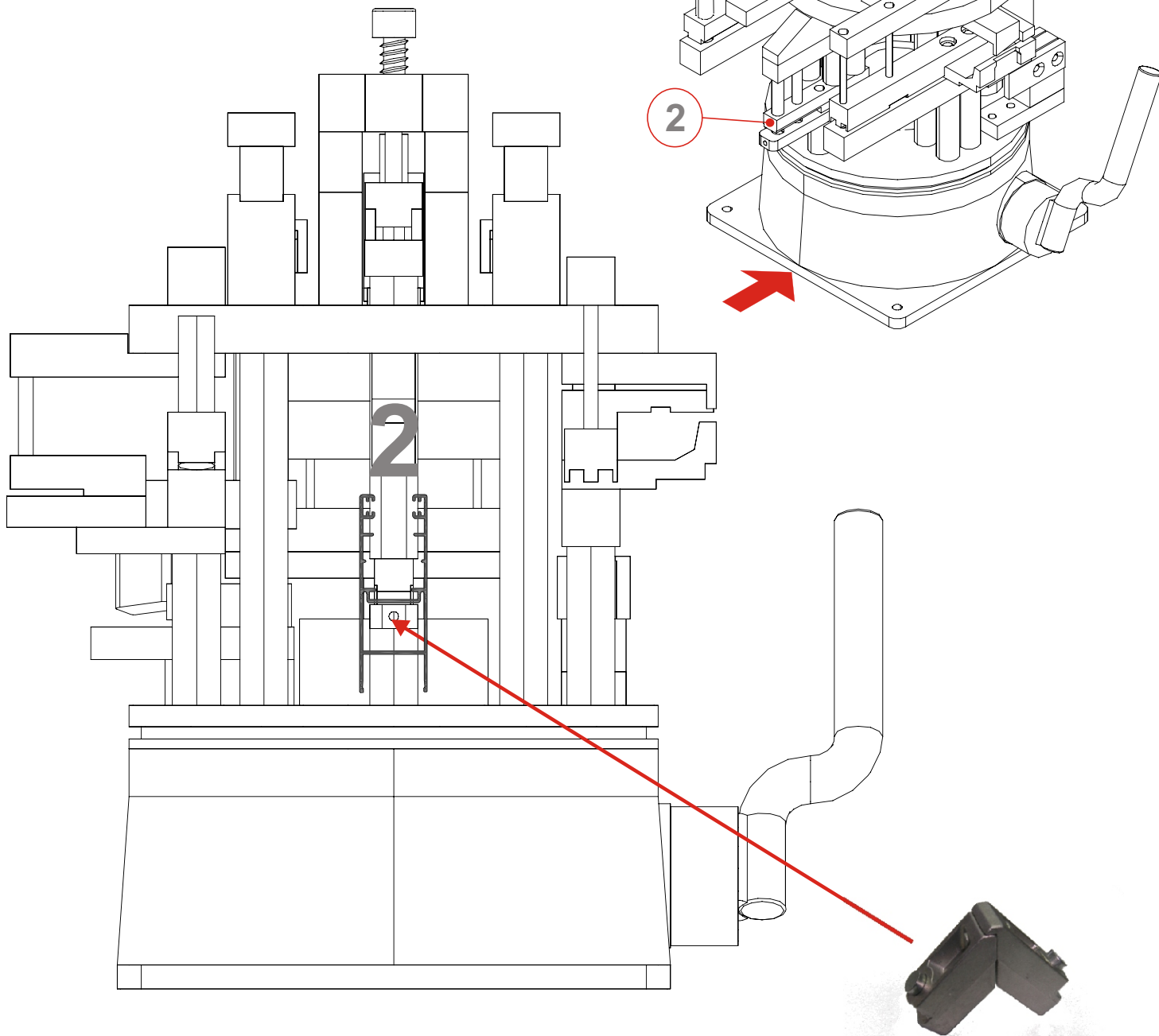
$S_H$  (Υψος φύλλου)

**ΠΡΕΣΑ  
PRESS MACHINE**



- 1. ΤΡΥΠΗΜΑ ΚΑΣΑΣ**  
Piercing for joint corner on frame profiles

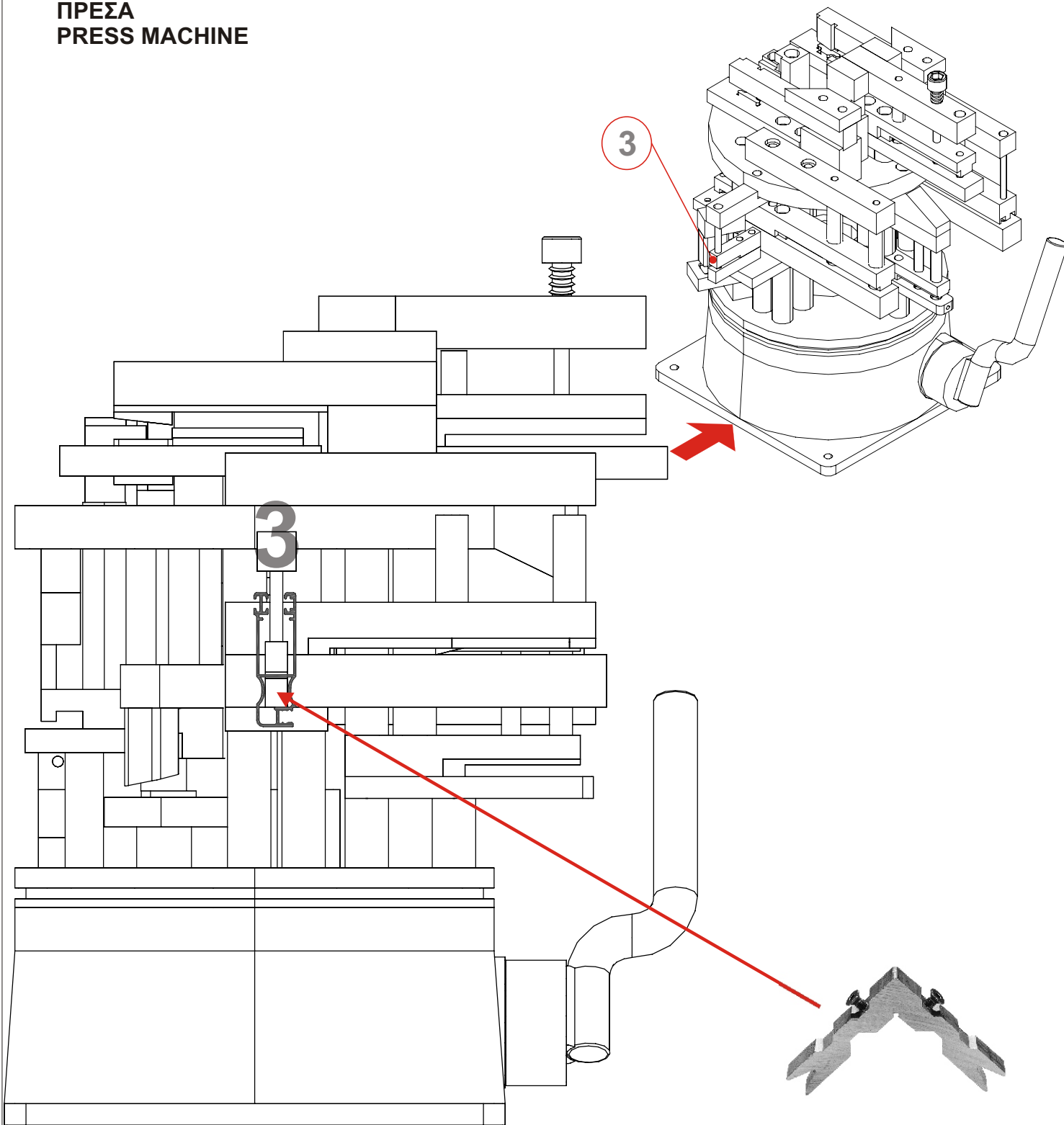
**ΠΡΕΣΑ  
PRESS MACHINE**



**2. ΤΡΥΠΗΜΑ ΦΥΛΛΟΥ ΠΑΤΖΟΥΡΙΟΥ 227-011**  
Piercing for joint corner on shutter profile 227-011

Γωνία συνδέσεως χιτή  
No 7000  
Die-cast aluminium joint corner  
No 7000

**ΠΡΕΣΑ  
PRESS MACHINE**

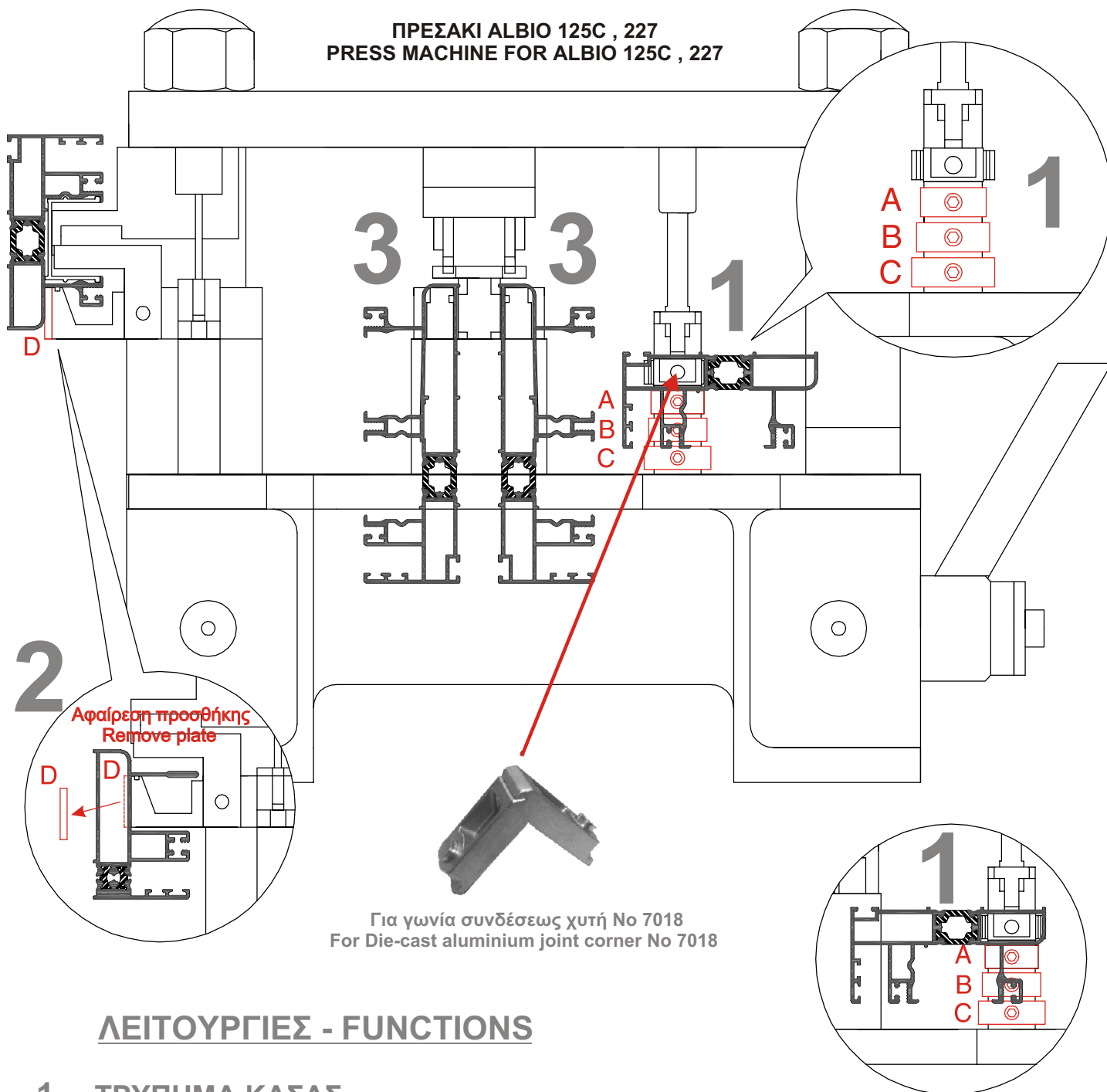


**3. ΤΡΥΠΗΜΑ ΦΥΛΛΟΥ ΑΝΤΙΚΩΝΩΠΙΚΟΥ 227-012**  
Piercing for joint corner on sash profile for mosquito-net 227-012

Μηχανική γωνία συνδέσεως  
No 109-013  
Mechanical aluminium joint corner  
No 109-013

## ΠΡΕΣΑ PRESS MACHINE

ΠΡΕΣΑΚΙ ALBIO 125C , 227  
PRESS MACHINE FOR ALBIO 125C , 227



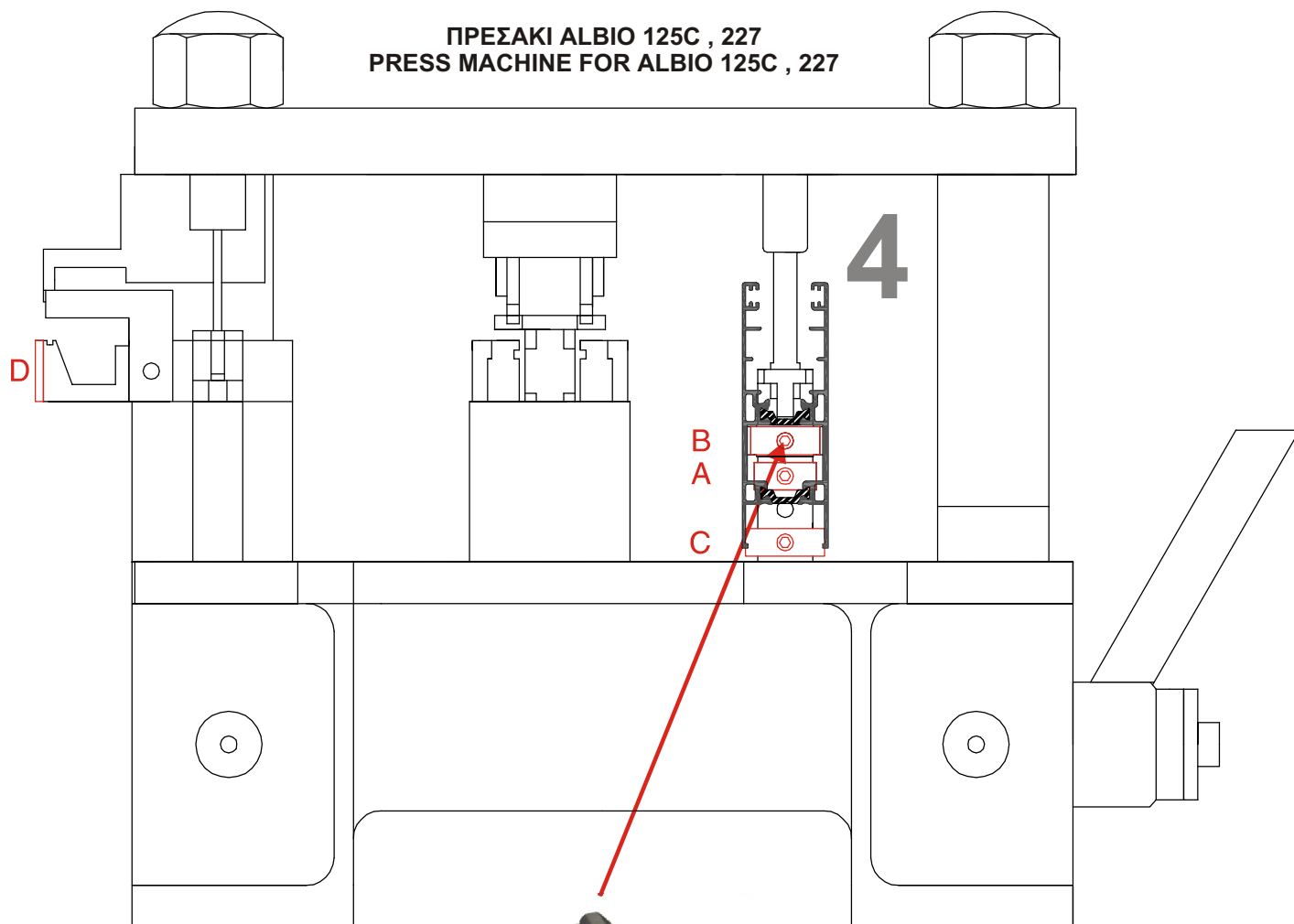
Για γωνία συνδέσεως χυτή Νο 7018  
For Die-cast aluminium joint corner No 7018

### ΛΕΙΤΟΥΡΓΙΕΣ - FUNCTIONS

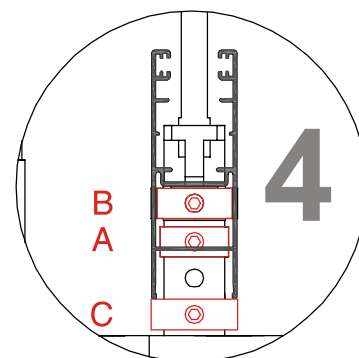
1. ΤΡΥΠΗΜΑ ΚΑΣΑΣ  
Frame profiles piercing for joint corner
2. ΤΡΥΠΗΜΑ ΝΕΡΟΧΥΤΩΝ ΓΙΑ ΤΟΥΣ ΟΔΗΓΟΥΣ 227-02 , 227-16, 227-17  
227-02, 227-16, 227-17 frame profiles piercing for draining hole
3. ΤΡΥΠΗΜΑ ΝΕΡΟΧΥΤΩΝ ΓΙΑ ΤΟΥΣ ΟΔΗΓΟΥΣ 227-03, 227-04, 227-07  
227-03, 227-04, 227-07 frame profiles piercing for draining hole

**ΠΡΕΣΑ  
PRESS MACHINE**

**ΠΡΕΣΑΚΙ ALBIO 125C , 227  
PRESS MACHINE FOR ALBIO 125C , 227**



Για γωνία συνδέσεως χυτή No 7000  
For Die-cast aluminium joint corner No 7000

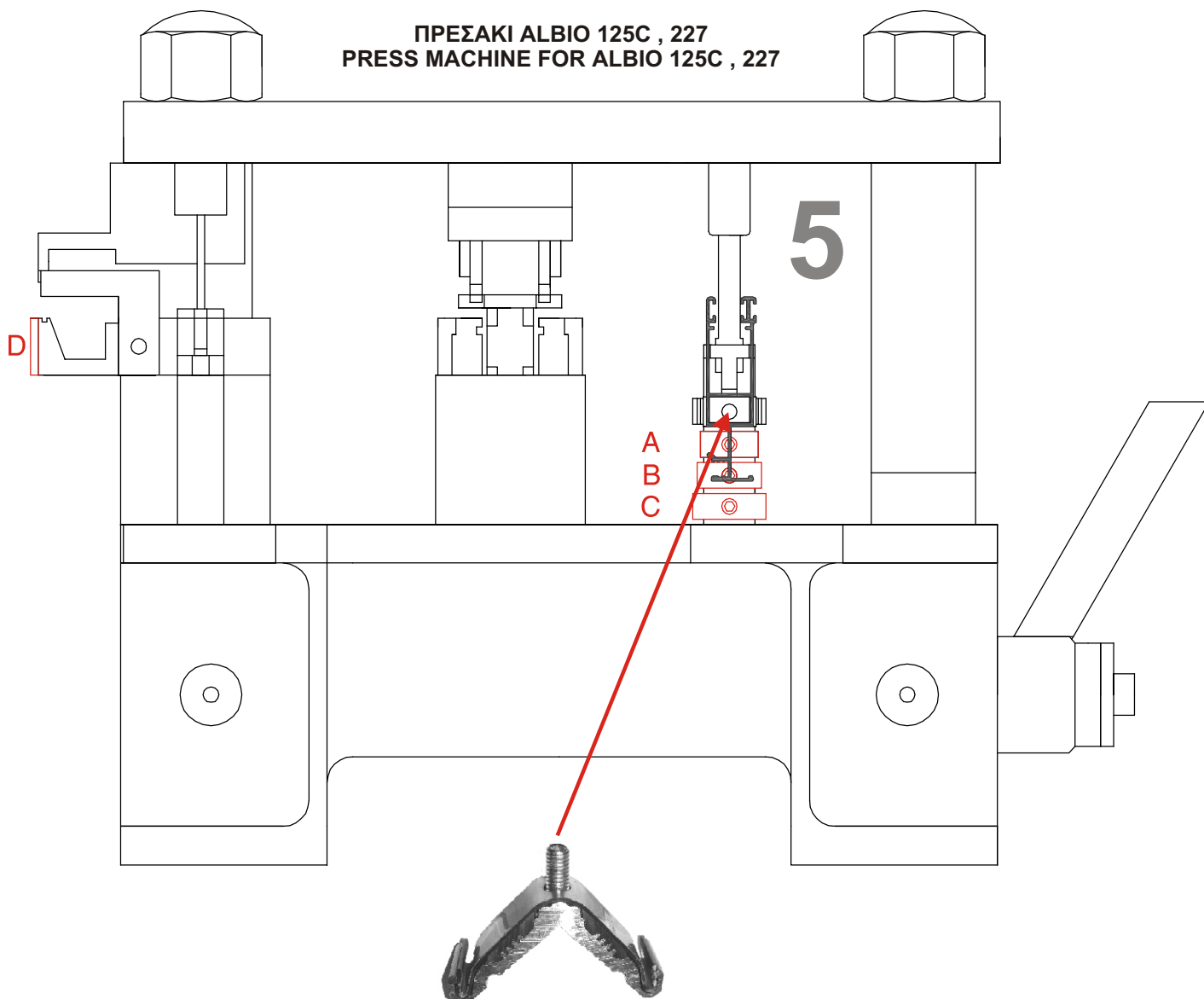


**ΛΕΙΤΟΥΡΓΙΕΣ - FUNCTIONS**

- 4. ΤΡΥΠΗΜΑ ΦΥΛΛΟΥ ΓΙΑ ΓΩΝΙΑ ΣΥΝΔΕΣΕΩΣ 7000**  
Sash profile piercing for mechanical joint corner 7000

**ΠΡΕΣΑ  
PRESS MACHINE**

**ΠΡΕΣΑΚΙ ALBIO 125C , 227  
PRESS MACHINE FOR ALBIO 125C , 227**



Για γωνία συνδέσεως No 227018  
For aluminium joint corner No 227018

**ΛΕΙΤΟΥΡΓΙΕΣ - FUNCTIONS**

- 5. ΤΡΥΠΗΜΑ ΦΥΛΛΟΥ ΑΝΤΙΚΩΝΩΠΙΚΟΥ ΓΙΑ ΓΩΝΙΑ ΣΥΝΔΕΣΕΩΣ No 227018**  
Mosquito-net sash profile piercing for mechanical joint corner No 227018