

Albio 129C Advanced

ΑΝΟΙΓΟΜΕΝΟ ΣΥΣΤΗΜΑ ΜΕ ΘΕΡΜΟΔΙΑΚΟΠΗ
ΚΑΙ ΜΗΧΑΝΙΣΜΟ ΠΕΡΙΜΕΤΡΙΚΟΥ ΚΛΕΙΔΩΜΑΤΟΣ
THERMAL-BREAK OPENING SYSTEM
WITH PERIMETER MULTI-LOCKING MECHANISM



Η σειρά **Albio 129C Advanced** αποτελεί το τελευταίο τεχνολογικό επίτευγμα της Exalco στα ανοιγόμενα συστήματα με θερμοδιακοπή. Συνδυάζει το διαχρονικό σχεδιασμό με τη σύγχρονη τεχνολογία και το άρτιο αισθητικό αποτέλεσμα με τα υψηλά standard κατασκευής. Είναι σχεδιασμένη για κατασκευές παραθύρων και πορτών και προσφέρει υψηλές αποδόσεις θερμομόνωσης και ηχομόνωσης χάρη στη χρήση ειδικών πολυαμιδίων.

- Κράμα αλουμινίου: AlMgSi 0,5F22, σύμφωνα με EN-6060.
- Μηχανικές αντοχές προφίλ σύμφωνα με EN 755-2.
- Κάσες με πλάτος από 69mm έως 185mm και ύψος 55mm.
- Φύλλα με πλάτος 78mm και ύψος από 82mm έως 105mm.
- Ανοχές διαστάσεων σύμφωνα με EN 755-9 ή EN 12020-2.
- Κεντρικό λάστιχο από EPDM, λάστιχα εσωτερικής και εξωτερικής στεγάνωσης ημισπογγώδη.
- Πάχος υαλοπινάκων από 16mm έως 46mm.

Albio 129C Advanced is one of the latest technological achievements of Exalco in the thermal-break opening system group of products. It combines classic design and new technology with great aesthetic result and high construction standards. The system is designed for windows and doors with high levels of thermal and sound insulation, thanks to the use of special polyamides.

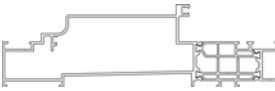
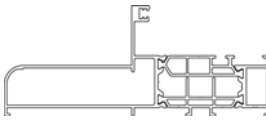
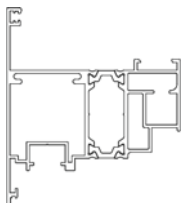
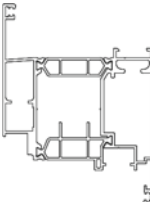
- Aluminium Alloy by AlMgSi 0,5 F22, according to EN-6060.
- Profile's mechanical resistance according to EN 755-2.
- Frame dimensions: 69mm to 185mm width and 55mm height.
- Sash dimensions: 78mm width, and 82mm to 105mm height.
- Tolerance dimensions according to EN 755-9 ή 12020-2.
- Sealing with central EPDM gasket and two semi-foam gaskets for inner-outer sealing.
- Glass panel thickness from 16mm to 46mm.

ΠΕΡΙΕΧΟΜΕΝΑ
TABLE OF CONTENTS

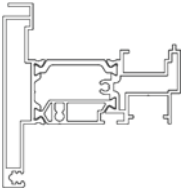
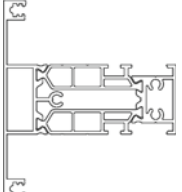
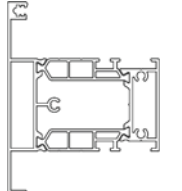
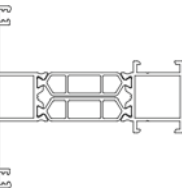




<u>ΣΥΝΟΠΤΙΚΟΣ ΠΙΝΑΚΑΣ ΠΡΟΦΙΛ</u> PROFILES SUMMARY	3
<u>ΠΡΟΦΙΛ</u> PROFILES	12
<u>ΤΥΠΟΛΟΓΙΑ</u> TYPOLOGY	32
<u>ΤΟΜΕΣ</u> SECTIONS	35
<u>ΕΞΑΡΤΗΜΑΤΑ</u> ACCESSORIES	54
<u>ΜΕΤΡΑ ΚΟΠΗΣ</u> CUTTING DIMENSION	59
<u>ΥΑΛΩΣΗ</u> GLAZING	67

ΣΥΝΟΠΤΙΚΟΣ ΠΙΝΑΚΑΣ ΠΡΟΦΙΛ
PROFILES SUMMARY

ΣΥΝΟΠΤΙΚΟΣ ΠΙΝΑΚΑΣ ΠΡΟΦΙΛ
PROFILES SUMMARY

	ΠΡΟΦΙΛ PROFILE	ΣΧΗΜΑ DRAWING	ΒΑΡΟΣ WEIGHT	ΜΗΚΟΣ LENGHT	ΒΕΡΓΕΣ ΑΝΑ ΔΕΜΑ BANDS PER BUNDLE	ΣΕΛΙΔΑ PAGE
ΚΑΣΑ FRAME	109-312		1715GR/M	6M	2	14
	129-02		1315GR/M	6M	2	13
	129-07		2480GR/M	6M	1	14
	129-08		1783GR/M	6M	2	13
ΦΥΛΟ SASH	109-336		1762GR/M	6M	2	16
	129-14		1547GR/M	6M	2	15
	129-15		2099GR/M	6M	2	15
	129-17		2087GR/M	6	2	16

ΣΥΝΟΠΤΙΚΟΣ ΠΙΝΑΚΑΣ ΠΡΟΦΙΛ
PROFILES SUMMARY

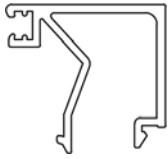
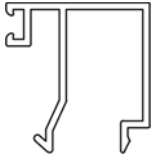
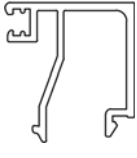
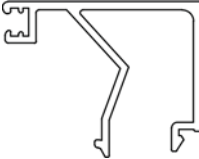
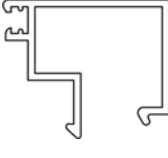
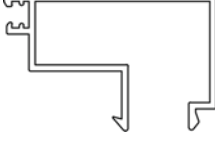


	ΠΡΟΦΙΛ PROFILE	ΣΧΗΜΑ DRAWING	ΒΑΡΟΣ WEIGHT	ΜΗΚΟΣ LENGHT	ΒΕΡΓΕΣ ΑΝΑ ΔΕΜΑ BANDS PER BUNDLE	ΣΕΛΙΔΑ PAGE
ΜΠΙΝΙ RABBET	129-16		1641GR/M	6M	2	16
T	129-09		1563GR/M	6M	2	17
	129-10		1770GR/M	6M	2	17
	129-11		1372GR/M	6M	2	17
	101-166		99GR/M	6M	20	18
	109-071		379GR/M	6M	10	18
	109-170		403GR/M	6M	8	19
	109-171		496GR/M	6M	8	19

ΣΥΝΟΠΤΙΚΟΣ ΠΙΝΑΚΑΣ ΠΡΟΦΙΛ

PROFILES SUMMARY



	ΠΡΟΦΙΛ PROFILE	ΣΧΗΜΑ DRAWING	ΒΑΡΟΣ WEIGHT	ΜΗΚΟΣ LENGHT	ΒΕΡΓΕΣ ΑΝΑ ΔΕΜΑ BANDS PER BANDLE	ΣΕΛΙΔΑ PAGE
	109-313		756GR/M	6M	2	18
	109-314		969GR/M	6M	2	18
	109-334		3093GR/M	6M	1	19
	109-335		1568GR/M	6M	2	19
ΠΙΝΑΚΙΑ GLAZING BEADS	101-078A		391GR/M	6M	12	20
	101-079A		301GR/M	6M	16	20
	101-080		283GR/M	6M	15	20
	101-081		251GR/M	6M	20	20

ΣΥΝΟΠΤΙΚΟΣ ΠΙΝΑΚΑΣ ΠΡΟΦΙΛ
 PROFILES SUMMARY

	ΠΡΟΦΙΛ PROFILE	ΣΧΗΜΑ DRAWING	ΒΑΡΟΣ WEIGHT	ΜΗΚΟΣ LENGHT	ΒΕΡΓΕΣ ΑΝΑ ΔΕΜΑ BANDS PER BUNDLE	ΣΕΛΙΔΑ PAGE
ΠΗΧΑΚΙΑ GLAZING BEADS	101-082A		367GR/M	6M	12	20
	101-083		278GR/M	6M	12	20
	101-083A		338GR/M	6M	12	20
	109-155		413GR/M	6M	12	20
	623325A		350GR/M	6M	12	20
	705-051		386GR/M	6M	6	20
ΑΡΜΟΚΑΛΥΠΤΡΑ COVER GAP	101-149		208GR/M	6M	20	25
	101-150		305GR/M	6M	15	25




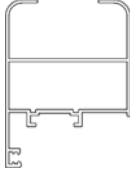
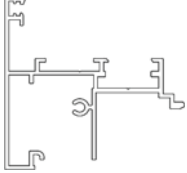


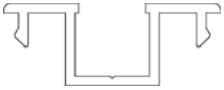
ΣΥΝΟΠΤΙΚΟΣ ΠΙΝΑΚΑΣ ΠΡΟΦΙΛ

PROFILES SUMMARY

	<u>ΠΡΟΦΙΛ</u> PROFILE	<u>ΣΧΗΜΑ</u> DRAWING	<u>ΒΑΡΟΣ</u> WEIGHT	<u>ΜΗΚΟΣ</u> LENGHT	<u>ΒΕΡΓΕΣ ΑΝΑ ΔΕΜΑ</u> BANDS PER BUNDLE	<u>ΣΕΛΙΔΑ</u> PAGE
ΑΡΜΟΚΑΛΥΠΤΡΑ COVER GAP	101-067A		264GR/M	6M	15	25
	101-070		254GR/M	6M	20	25
	101-174		333GR/M	6M	6	25
	108-021		379GR/M	6M	6	24
	108-023		343GR/M	6M	6	24
	108-034		332GR/M	6M	6	24
	109-026		306GR/M	6M	10	24
	109-138		403GR/M	6M	10	24







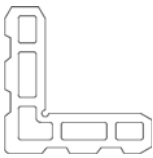
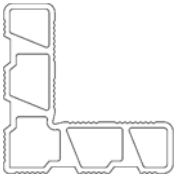
ΣΥΝΟΠΤΙΚΟΣ ΠΙΝΑΚΑΣ ΠΡΟΦΙΛ

PROFILES SUMMARY

	ΠΡΟΦΙΛ PROFILE	ΣΧΗΜΑ DRAWING	ΒΑΡΟΣ WEIGHT	ΜΗΚΟΣ LENGHT	ΒΕΡΓΕΣ ΑΝΑ ΔΕΜΑ BANDS PER BUNDLE	ΣΕΛΙΔΑ PAGE
ΑΡΜΟΚΑΛΥΠΤΡΑ COVER GAP	109-139		473GR/M	6M	10	25
	109-147		338GR/M	6M	10	24
	109-507		75 GR/M	6M	10	13
ΠΡΟΦΙΛ ΓΙΑ ΠΑΤΖΟΥΡΙ SHUTTER PROFILES	101-026C		963GR/M	6M	4	26
	101-035B		861GR/M	6M	4	26
	101-145		1494GR/M	6M	3	26
	101-152		1096GR/M	6M	2	26
	205-014		205GR/M	6M	20	25

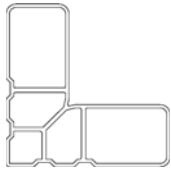
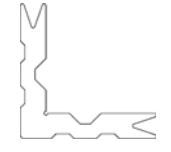



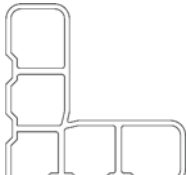
ΣΥΝΟΠΤΙΚΟΣ ΠΙΝΑΚΑΣ ΠΡΟΦΙΛ

PROFILES SUMMARY

	<u>ΠΡΟΦΙΛ</u> PROFILE	<u>ΣΧΗΜΑ</u> DRAWING	<u>ΒΑΡΟΣ</u> WEIGHT	<u>ΜΗΚΟΣ</u> LENGHT	<u>ΒΕΡΓΕΣ ΑΝΑ ΔΕΜΑ</u> BANDS PER BUNDLE	<u>ΣΕΛΙΔΑ</u> PAGE
ΦΥΛΛΟ ΠΑΤΖΟΥΡΙΟΥ SHUTTER PROFILE'S SASH	305-021A		606GR/M	6M	5	27
	305-022		592GR/M	6M	5	27
	305-023		491GR/M	6M	5	27
	305-024		363GR/M	6M	5	27
	305-028		408GR/M	6M	5	27
	EX-51		349GR/M	6M	16	27
ΓΩΝΙΕΣ ΓΩΝΙΑΣΤΡΑΣ MACHINE-PRESSED JOINT CORNERS	101-071		3208GR/M	5M	2	28
	101-075A		2102GR/M	5M	2	28

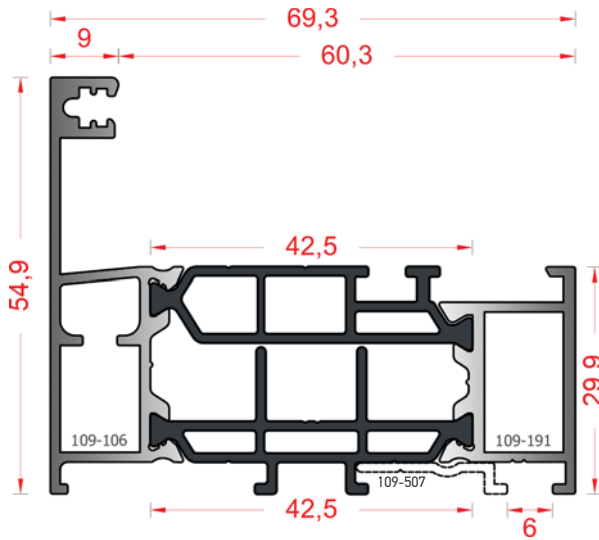
ΣΥΝΟΠΤΙΚΟΣ ΠΙΝΑΚΑΣ ΠΡΟΦΙΛ

PROFILES SUMMARY

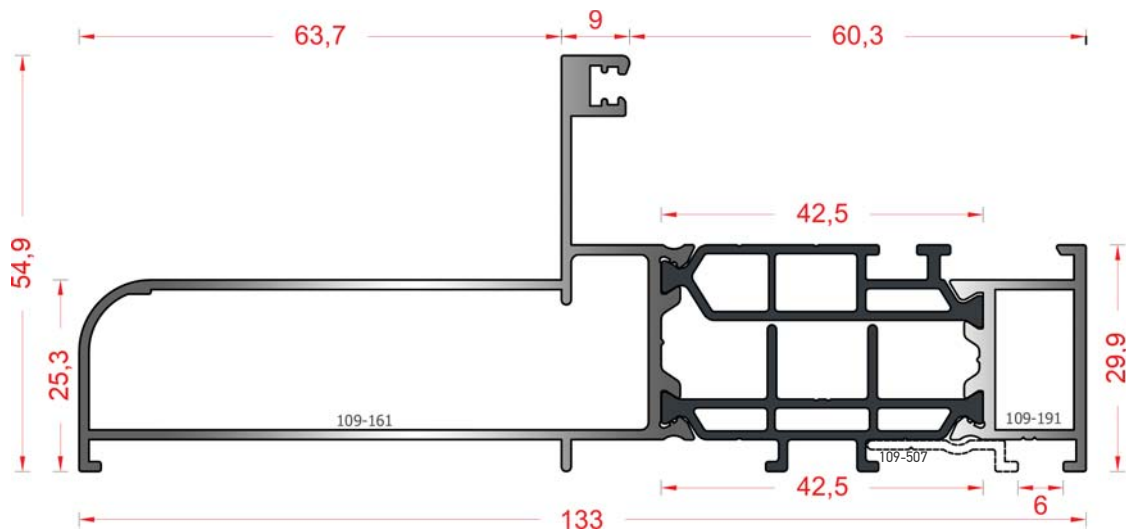
	<u>ΠΡΟΦΙΛ</u> PROFILE	<u>ΣΧΗΜΑ</u> DRAWING	<u>ΒΑΡΟΣ</u> WEIGHT	<u>ΜΗΚΟΣ</u> LENGHT	<u>ΒΕΡΓΕΣ ΑΝΑ ΔΕΜΑ</u> BANDS PER BUNDLE	<u>ΣΕΛΙΔΑ</u> PAGE
ΓΩΝΙΕΣ ΓΩΝΙΑΣΤΡΑΣ MACHINE-PRESSED JOINT CORNERS	108-050		2833GR/M	5M	2	29
	109-031		3803GR/M	5M	2	29
	109-047	 <p>ΓΙΑ ΜΗΧΑΝΙΣΜΟ GU FOR GU MECHANISM</p>	4268GR/M	5M	1	30
	109-052	 <p>ΓΙΑ ΜΗΧΑΝΙΣΜΟ ROTO FOR ROTO MECHANISM</p>	4118GR/M	5M	1	31
	109-053	 <p>ΓΙΑ ΜΗΧΑΝΙΣΜΟ SIEGENIA FOR SIEGENIS MECHANISM</p>	3440GR/M	5M	1	31
	109-061		2051GR/M	5M	2	30

ΠΡΟΦΙΛ
PROFILES

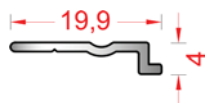
ΠΡΟΦΙΛ
PROFILES



129-02		ΚΑΣΑ FRAME
ΒΑΡΟΣ WEIGHT	1315 GR/M	
ΡΟΠΕΣ ΑΔΡΑΝΕΙΑΣ MOMENTS OF INERTIA	$I_x=10.53\text{cm}^4$ $I_y=31.50\text{cm}^4$	
ΓΩΝΙΕΣ ΓΩΝΙΑΣΤΡΑΣ ΣΕ ΕΞΑΡΤΗΜΑ MACHINE PRESSED JOINT CORNERS		
ΕΞΩΤΕΡΙΚΗ EXTERNAL	ΕΣΩΤΕΡΙΚΗ INTERNAL	ΠΡΟΦΙΛ PROFILES
5726		109-031
	3108(GU)	109-047
	3109(ROTO)	109-052
	3110(SIEG)	109-053

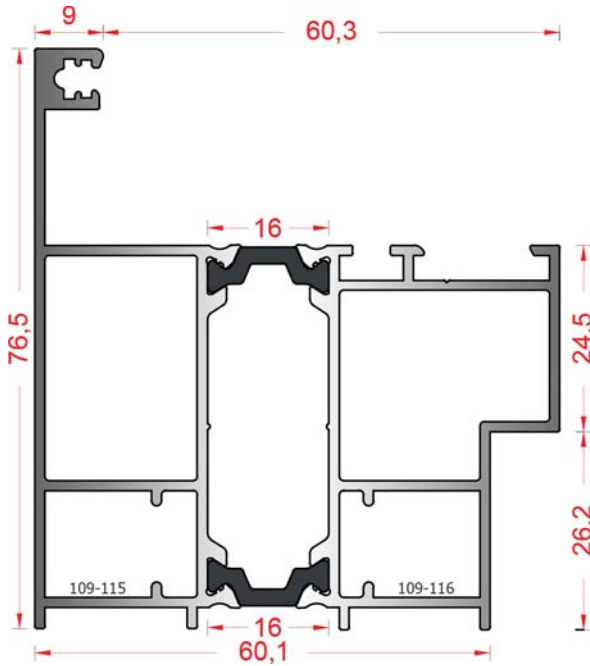


129-08		ΚΑΣΑ ΜΕ ΠΑΤΟΥΡΑ FRAME
ΒΑΡΟΣ WEIGHT	1783 GR/M	
ΡΟΠΕΣ ΑΔΡΑΝΕΙΑΣ MOMENTS OF INERTIA	$I_x=13.05\text{cm}^4$ $I_y=107.1\text{cm}^4$	
ΓΩΝΙΕΣ ΓΩΝΙΑΣΤΡΑΣ ΣΕ ΕΞΑΡΤΗΜΑ MACHINE PRESSED JOINT CORNERS		
ΕΞΩΤΕΡΙΚΗ EXTERNAL	ΕΣΩΤΕΡΙΚΗ INTERNAL	ΠΡΟΦΙΛ PROFILES
-		-
	3108(GU)	109-047
	3109(ROTO)	109-052
	3110(SIEG)	109-053



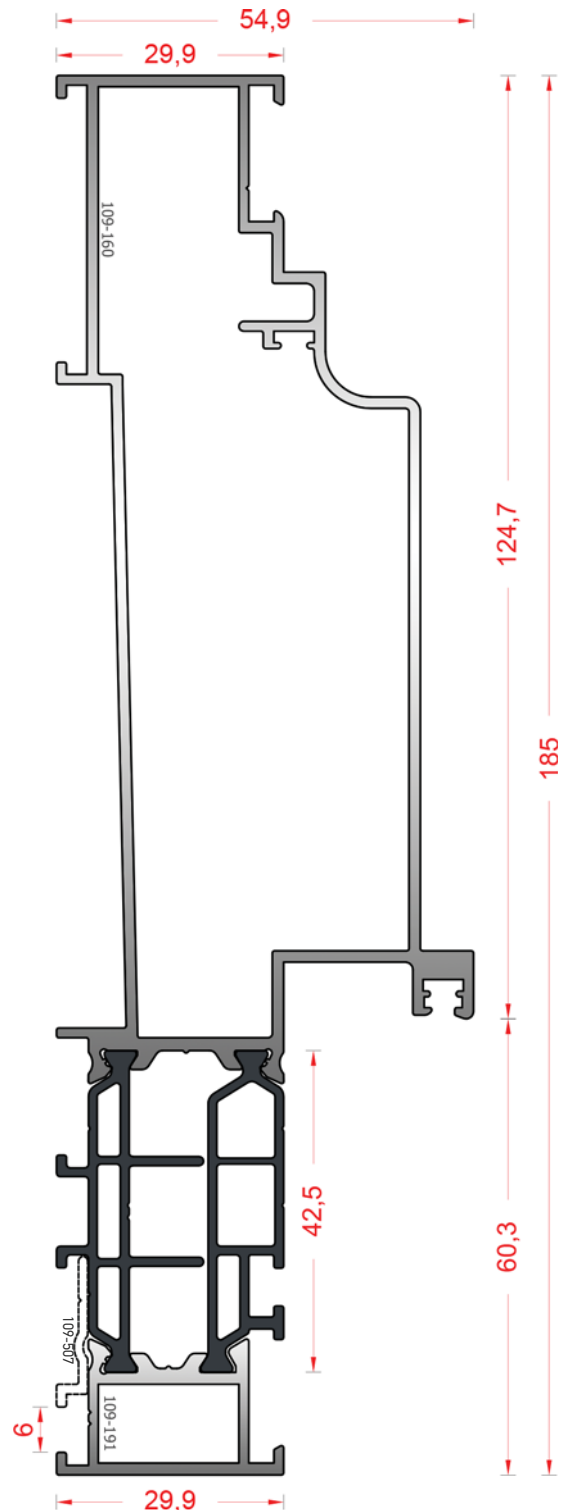
109-507	ΟΔΗΓΟΣ ΑΡΜΟΚΑΛΥΠΤΡΟΥ COVER GAP'S GUIDE
ΒΑΡΟΣ WEIGHT	75 GR/M

ΠΡΟΦΙΛ
PROFILES

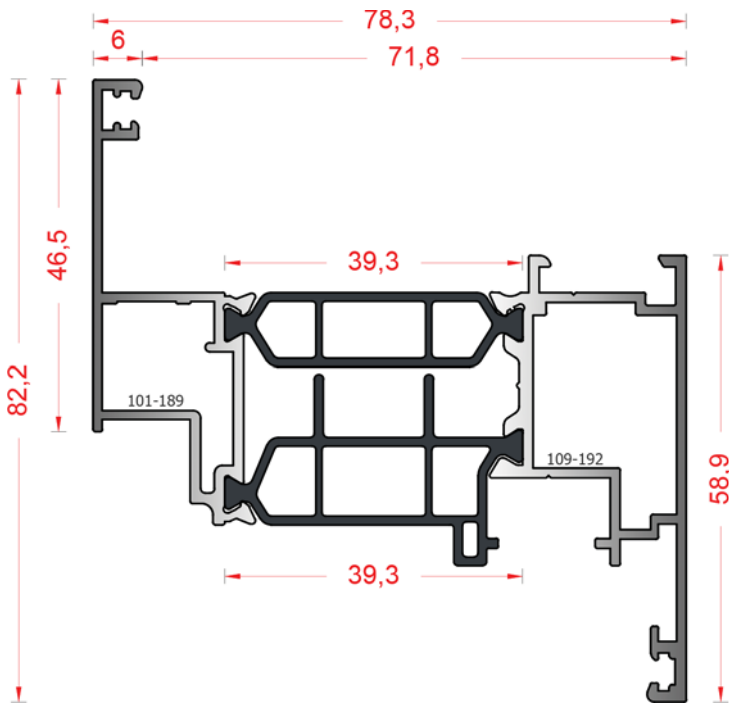


109-312		ΚΑΣΑ FRAME
ΒΑΡΟΣ WEIGHT	1715 GR/M	
ΡΟΠΕΣ ΑΔΡΑΝΕΙΑΣ MOMENTS OF INERTIA	$I_x=30.42\text{cm}^4$ $I_y=29.77\text{cm}^4$	
ΓΩΝΙΕΣ ΓΩΝΙΑΣΤΡΑΣ ΣΕ ΕΞΑΡΤΗΜΑ MACHINE PRESSED JOINT CORNERS		
ΕΞΩΤΕΡΙΚΗ EXTERNAL	ΕΣΩΤΕΡΙΚΗ INTERNAL	ΠΡΟΦΙΛ PROFILES
5724	5724	109-031

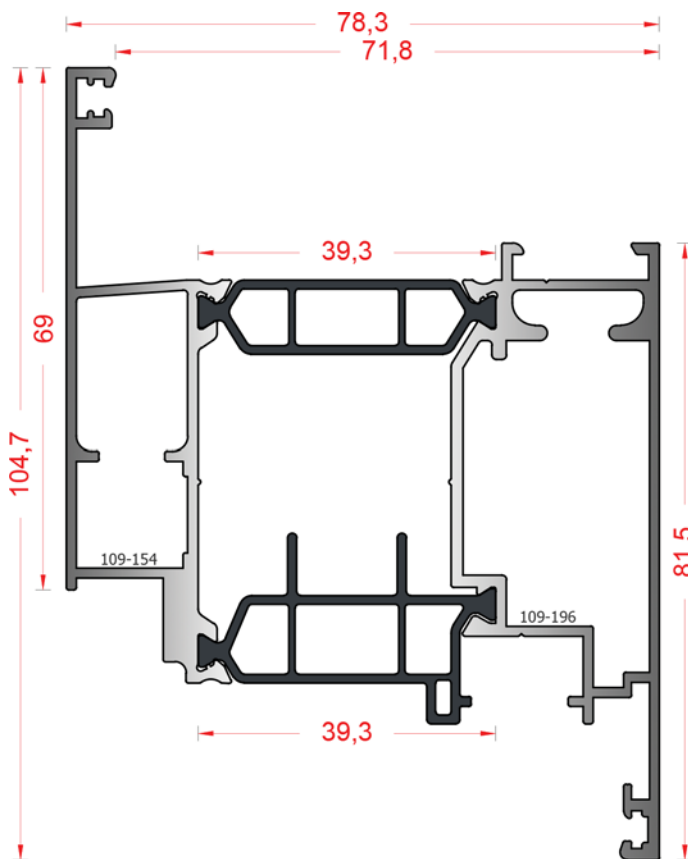
129-07		ΚΑΣΑ ΕΝΙΑΙΑ FRAME FOR WINDOW WITH SHUTTERS
ΒΑΡΟΣ WEIGHT	2480 GR/M	
ΡΟΠΕΣ ΑΔΡΑΝΕΙΑΣ MOMENTS OF INERTIA	$I_x=24.17\text{cm}^4$ $I_y=335.77\text{cm}^4$	
ΓΩΝΙΕΣ ΓΩΝΙΑΣΤΡΑΣ ΣΕ ΕΞΑΡΤΗΜΑ MACHINE PRESSED JOINT CORNERS		
ΕΞΩΤΕΡΙΚΗ EXTERNAL	ΕΣΩΤΕΡΙΚΗ INTERNAL	ΠΡΟΦΙΛ PROFILES
3589		101-071
	3108(GU)	109-047
	3109(ROTO)	109-052
	3110(SIEG)	109-053



ΠΡΟΦΙΛ
PROFILES

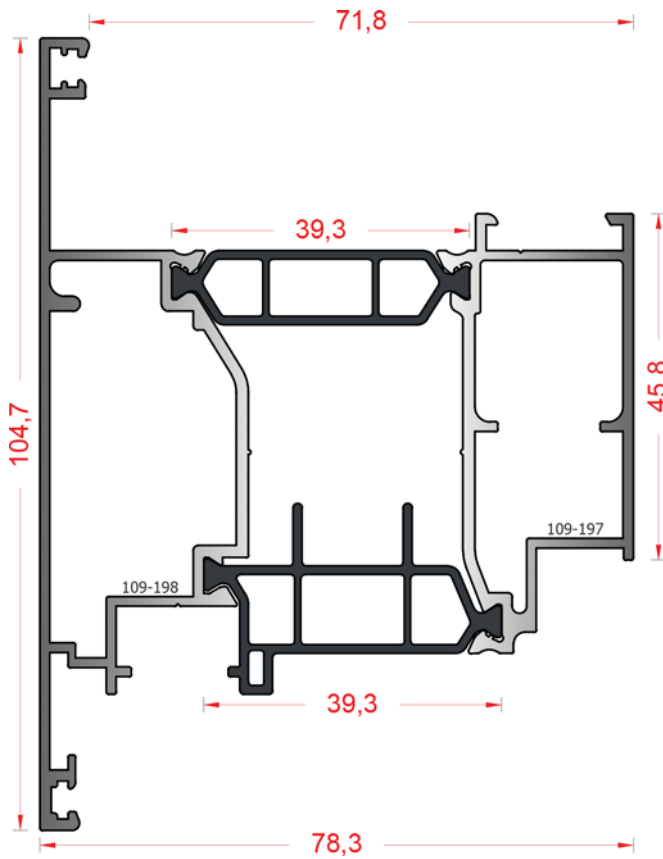


129-14		ΦΥΛΛΟ SASH
ΒΑΡΟΣ WEIGHT	1547 GR/M	
ΡΟΠΕΣ ΑΔΡΑΝΕΙΑΣ MOMENTS OF INERTIA	$I_x=17.64\text{cm}^4$ $I_y=44.09\text{cm}^4$	
ΓΩΝΙΕΣ ΓΩΝΙΑΣΤΡΑΣ ΣΕ ΕΞΑΡΤΗΜΑ MACHINE PRESSED JOINT CORNERS		
ΕΞΩΤΕΡΙΚΗ EXTERNAL	ΕΣΩΤΕΡΙΚΗ INTERNAL	ΠΡΟΦΙΛ PROFILES
5724		109-031
	3106	101-075A

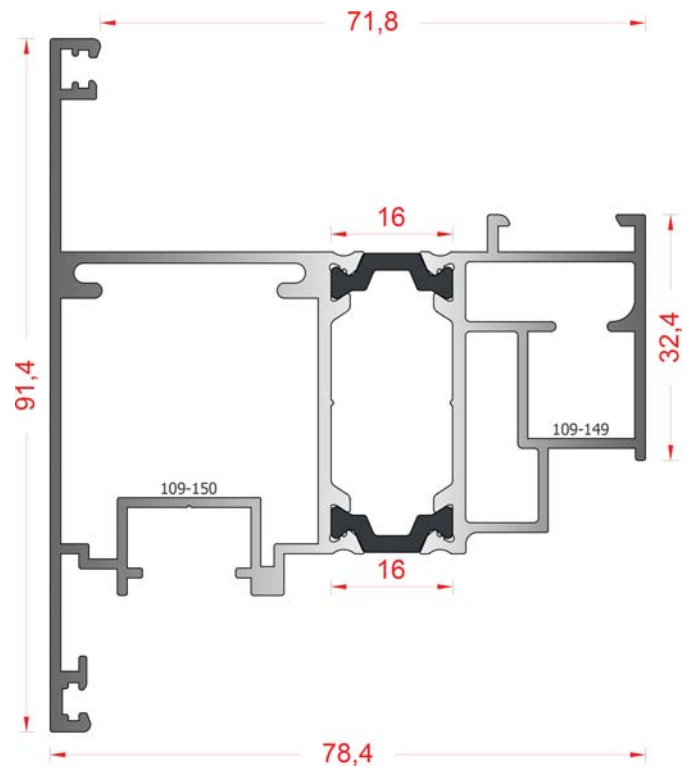


129-15		ΦΥΛΛΟ ΕΙΣΟΔΟΥ DOOR SASH
ΒΑΡΟΣ WEIGHT	2099 GR/M	
ΡΟΠΕΣ ΑΔΡΑΝΕΙΑΣ MOMENTS OF INERTIA	$I_x=50.61\text{cm}^4$ $I_y=60.88\text{cm}^4$	
ΓΩΝΙΕΣ ΓΩΝΙΑΣΤΡΑΣ ΣΕ ΕΞΑΡΤΗΜΑ MACHINE PRESSED JOINT CORNERS		
ΕΞΩΤΕΡΙΚΗ EXTERNAL	ΕΣΩΤΕΡΙΚΗ INTERNAL	ΠΡΟΦΙΛ PROFILES
5724		109-031
	3107	108-050

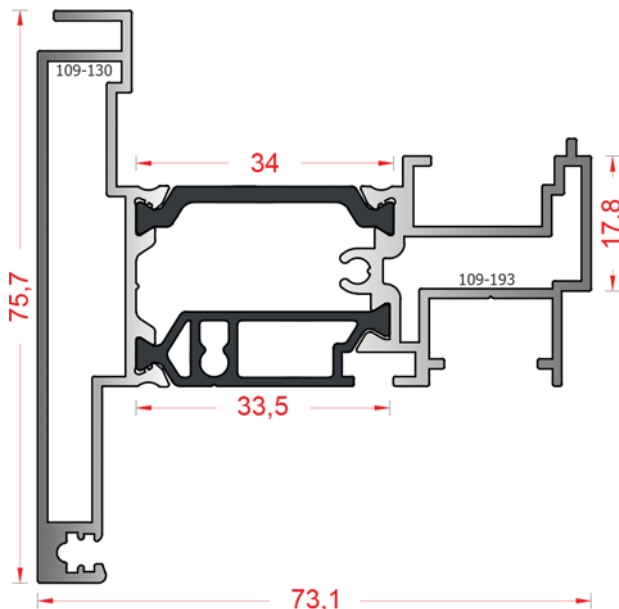
ΠΡΟΦΙΛ
PROFILES



129-17 ΦΥΛΛΟ ΕΞΩΤΕΡΙΚΑ ΑΝΟΙΓΟΜΕΝΟ EXTERNAL OPENING SASH	
ΒΑΡΟΣ WEIGHT	2007GR/M
ΡΟΠΕΣ ΑΔΡΑΝΕΙΑΣ MOMENTS OF INERTIA	$I_x=49.24\text{cm}^4$ $I_y=56.07\text{cm}^4$
ΓΩΝΙΕΣ ΓΩΝΙΑΣΤΡΑΣ ΣΕ ΕΞΑΡΤΗΜΑ MACHINE PRESSED JOINT CORNERS	
ΕΞΩΤΕΡΙΚΗ EXTERNAL	ΠΡΟΦΙΛ PROFILES
3107	108-050
4290	109-151

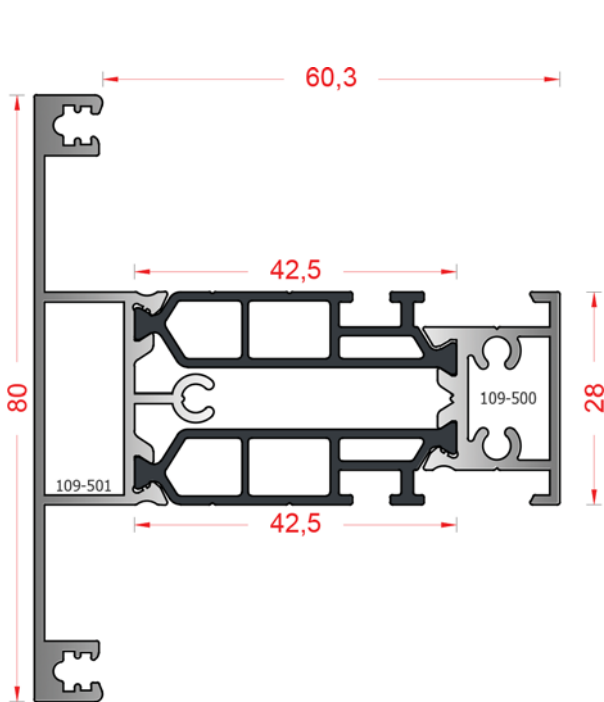


109-336 ΦΥΛΛΟ ΕΞΩΤΕΡΙΚΑ ΑΝΟΙΓΟΜΕΝΟ EXTERNAL OPENING SASH	
ΒΑΡΟΣ WEIGHT	1762 GR/M
ΡΟΠΕΣ ΑΔΡΑΝΕΙΑΣ MOMENTS OF INERTIA	$I_x=30.21\text{cm}^4$ $I_y=49.51\text{cm}^4$
ΓΩΝΙΕΣ ΓΩΝΙΑΣΤΡΑΣ ΣΕ ΕΞΑΡΤΗΜΑ MACHINE PRESSED JOINT CORNERS	
ΕΞΩΤΕΡΙΚΗ EXTERNAL	ΠΡΟΦΙΛ PROFILES
5777	109-061
5724	109-031

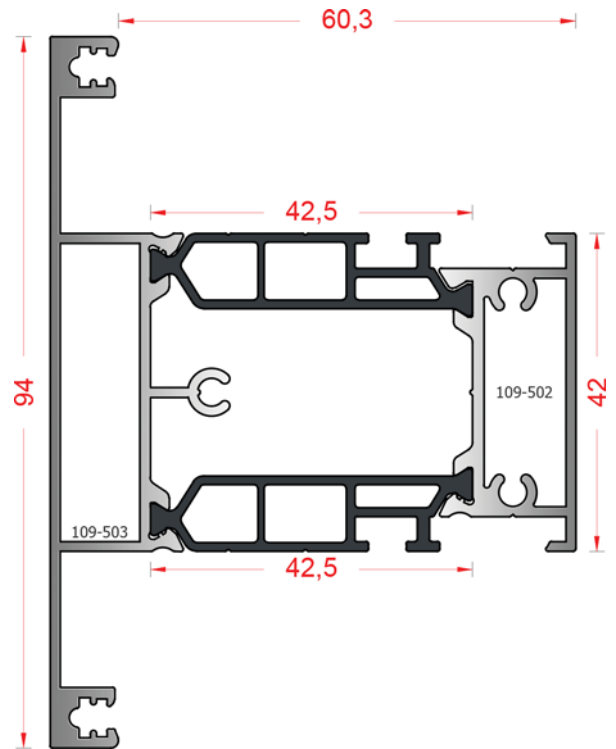


129-16 ΜΠΙΝΙ RABBET PROFILE	
ΒΑΡΟΣ WEIGHT	1641 GR/M
ΡΟΠΕΣ ΑΔΡΑΝΕΙΑΣ MOMENTS OF INERTIA	$I_x=18.70\text{cm}^4$ $I_y=36.35\text{cm}^4$
ΤΑΠΑ ΓΙΑ ΜΠΙΝΙ RABBET SEALING PLUG	3554

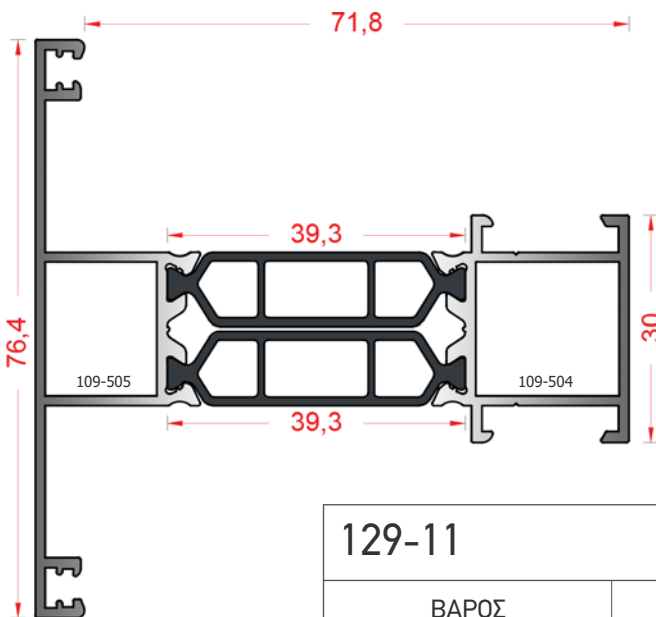
ΠΡΟΦΙΛ
PROFILES



129-09	"T" ΚΑΣΑΣ "T" FRAME
ΒΑΡΟΣ WEIGHT	1563 GR/M
ΡΟΠΕΣ ΑΔΡΑΝΕΙΑΣ MOMENTS OF INERTIA	$I_x=18.92\text{cm}^4$ $I_y=39.21\text{cm}^4$

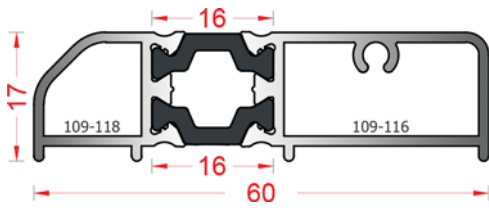


129-10	"T" ΚΑΣΑΣ "T" FRAME
ΒΑΡΟΣ WEIGHT	1770 GR/M
ΡΟΠΕΣ ΑΔΡΑΝΕΙΑΣ MOMENTS OF INERTIA	$I_x=35.13\text{cm}^4$ $I_y=46.00\text{cm}^4$

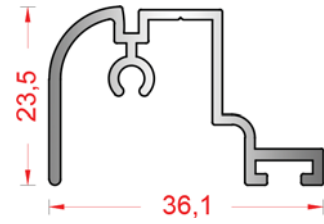


129-11	"T" ΦΥΛΛΟΥ "T" SASH
ΒΑΡΟΣ WEIGHT	1372 GR/M
ΡΟΠΕΣ ΑΔΡΑΝΕΙΑΣ MOMENTS OF INERTIA	$I_x=11.86\text{cm}^4$ $I_y=39.79\text{cm}^4$

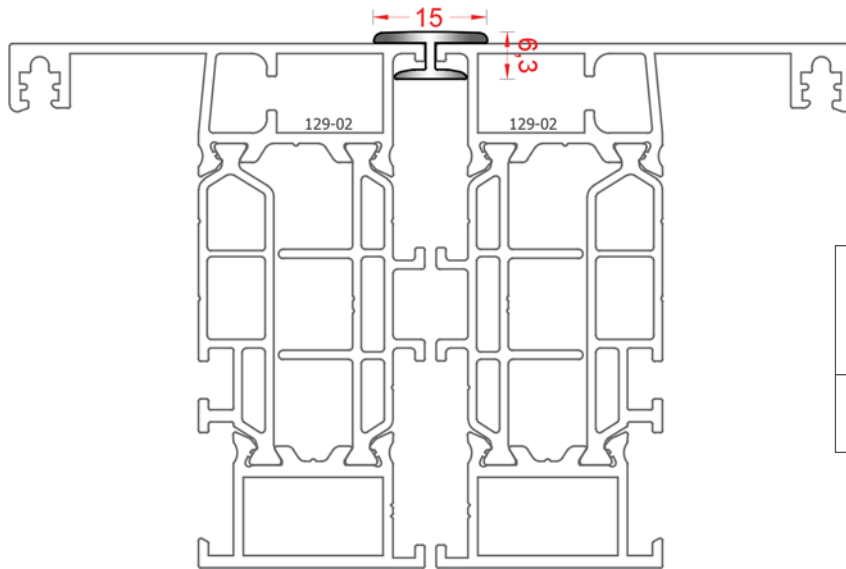
ΠΡΟΦΙΛ PROFILES



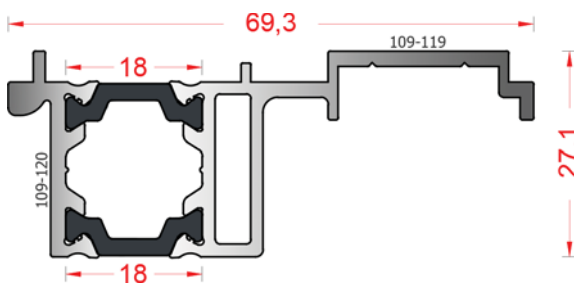
109-314	ΚΑΤΩΚΑΣΙ THRESHOLD
<u>ΒΑΡΟΣ</u> WEIGHT	756 GR/M



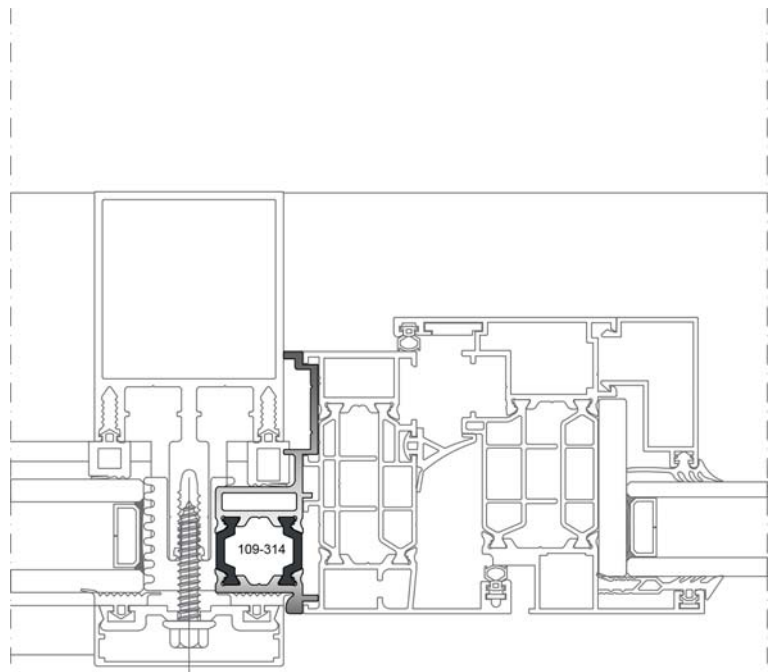
129-071	ΝΕΡΟΧΥΤΗΣ DRAINING HOLE
<u>ΒΑΡΟΣ</u> WEIGHT	379 GR/M
<u>ΤΑΠΑ ΝΕΡΟΧΥΤΗ</u> RABBET SEALING PLUG DRAINING HOLE	5829



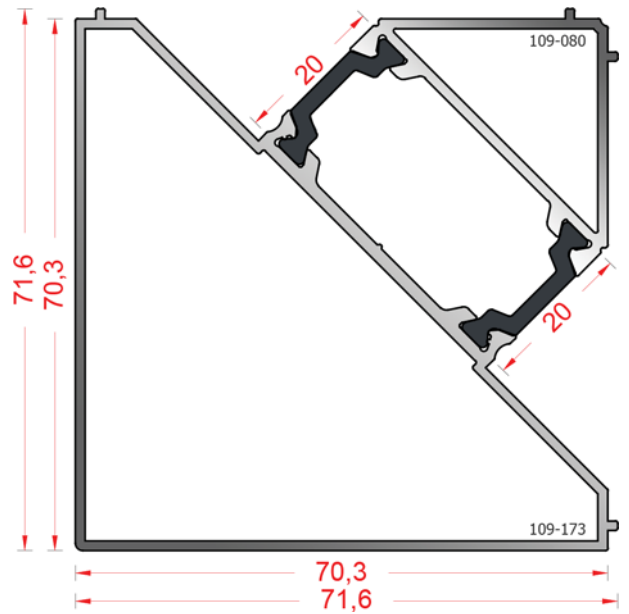
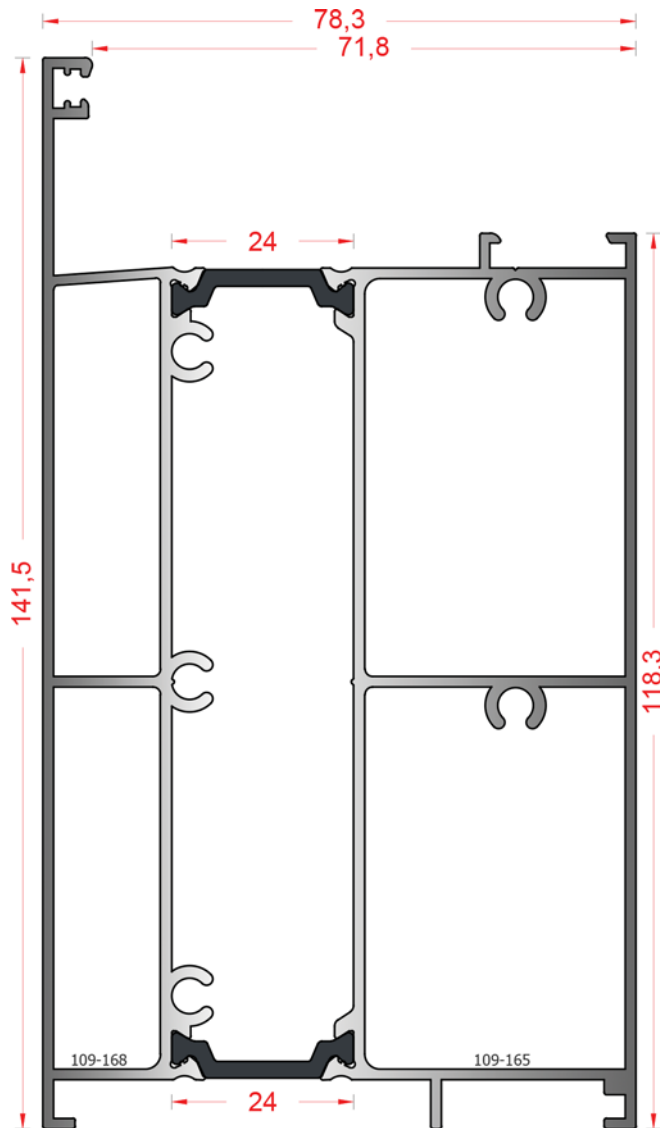
101-166	ΠΡΟΦΙΛ ΕΝΩΣΗΣ ΚΑΣΑΣ ΜΕ ΚΑΣΑΣ FRAME COUPLING PROFILE
<u>ΒΑΡΟΣ</u> WEIGHT	99 GR/M



109-314	ΣΥΝΔΕΣΜΟΣ ADAPTOR PROFILE
<u>ΒΑΡΟΣ</u> WEIGHT	969 GR/M



ΠΡΟΦΙΛ
PROFILES

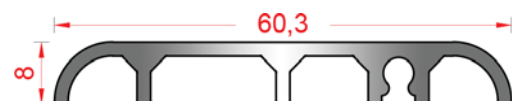


109-335	ΚΟΛΩΝΑ 90° MULLION 90°
ΒΑΡΟΣ WEIGHT	1568 GR/M

109-334	ΤΑΜΠΛΑΣ KICK PLATE
ΒΑΡΟΣ WEIGHT	3093 GR/M

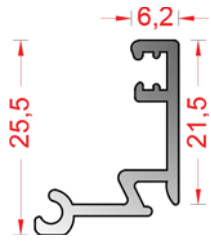


109-170	ΚΟΥΜΠΩΜΑ ΤΑΜΠΛΑ KICK PLATE'S CLIP
ΒΑΡΟΣ WEIGHT	403 GR/M

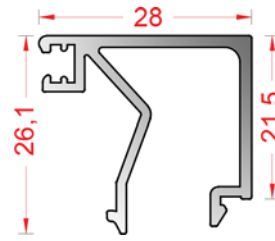


109-171	ΚΑΤΩΚΑΣΙ THRESHOLD
ΒΑΡΟΣ WEIGHT	496 GR/M

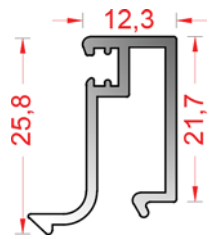
ΠΡΟΦΙΛ PROFILES



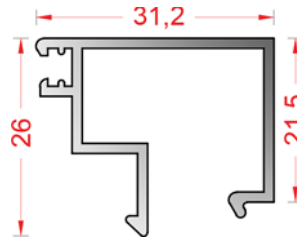
101-081 ΠΗΧΑΚΙ GLAZING BEAD		
ΒΑΡΟΣ WEIGHT	251 GR/M	
ΠΑΧΟΣ ΥΑΛΟΠΙΝΑΚΑ GLAZING THICKNESS	ΦΥΛΛΟΥ SASH	ΚΑΣΑΣ FRAME
-	-	46MM



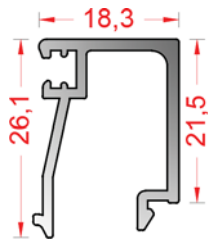
101-082A ΠΗΧΑΚΙ GLAZING BEAD		
ΒΑΡΟΣ WEIGHT	367 GR/M	
ΠΑΧΟΣ ΥΑΛΟΠΙΝΑΚΑ GLAZING THICKNESS	ΦΥΛΛΟΥ SASH	ΚΑΣΑΣ FRAME
-	36MM	24MM



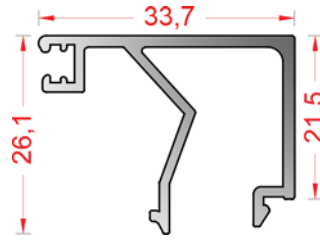
101-080 ΠΗΧΑΚΙ GLAZING BEAD		
ΒΑΡΟΣ WEIGHT	283 GR/M	
ΠΑΧΟΣ ΥΑΛΟΠΙΝΑΚΑ GLAZING THICKNESS	ΦΥΛΛΟΥ SASH	ΚΑΣΑΣ FRAME
-	-	40MM



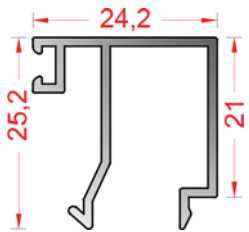
623325A ΠΗΧΑΚΙ GLAZING BEAD		
ΒΑΡΟΣ WEIGHT	350 GR/M	
ΠΑΧΟΣ ΥΑΛΟΠΙΝΑΚΑ GLAZING THICKNESS	ΦΥΛΛΟΥ SASH	ΚΑΣΑΣ FRAME
-	34MM	21MM



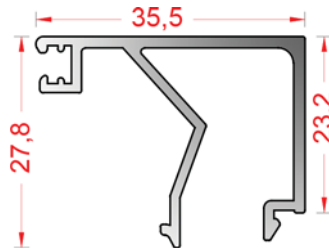
101-079A ΠΗΧΑΚΙ GLAZING BEAD		
ΒΑΡΟΣ WEIGHT	301 GR/M	
ΠΑΧΟΣ ΥΑΛΟΠΙΝΑΚΑ GLAZING THICKNESS	ΦΥΛΛΟΥ SASH	ΚΑΣΑΣ FRAME
-	46MM	34MM



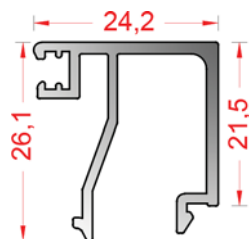
101-078A ΠΗΧΑΚΙ GLAZING BEAD		
ΒΑΡΟΣ WEIGHT	391 GR/M	
ΠΑΧΟΣ ΥΑΛΟΠΙΝΑΚΑ GLAZING THICKNESS	ΦΥΛΛΟΥ SASH	ΚΑΣΑΣ FRAME
-	30MM	19MM



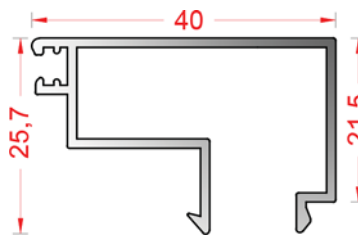
101-083 ΠΗΧΑΚΙ GLAZING BEAD		
ΒΑΡΟΣ WEIGHT	278 GR/M	
ΠΑΧΟΣ ΥΑΛΟΠΙΝΑΚΑ GLAZING THICKNESS	ΦΥΛΛΟΥ SASH	ΚΑΣΑΣ FRAME
-	40MM	28MM



101-155 ΠΗΧΑΚΙ GLAZING BEAD		
ΒΑΡΟΣ WEIGHT	413 GR/M	
ΠΑΧΟΣ ΥΑΛΟΠΙΝΑΚΑ GLAZING THICKNESS	ΦΥΛΛΟΥ SASH	ΚΑΣΑΣ FRAME
-	28MM	-



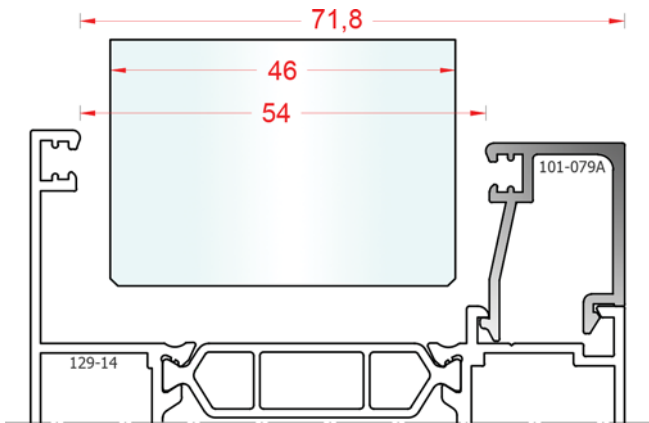
101-083A ΠΗΧΑΚΙ GLAZING BEAD		
ΒΑΡΟΣ WEIGHT	338 GR/M	
ΠΑΧΟΣ ΥΑΛΟΠΙΝΑΚΑ GLAZING THICKNESS	ΦΥΛΛΟΥ SASH	ΚΑΣΑΣ FRAME
-	40MM	28MM



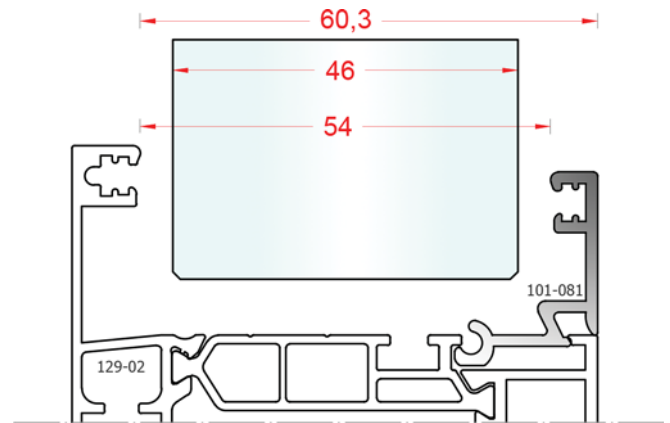
705-051 ΠΗΧΑΚΙ GLAZING BEAD		
ΒΑΡΟΣ WEIGHT	386 GR/M	
ΠΑΧΟΣ ΥΑΛΟΠΙΝΑΚΑ GLAZING THICKNESS	ΦΥΛΛΟΥ SASH	ΚΑΣΑΣ FRAME
-	24MM	12MM

ΠΡΟΦΙΛ
PROFILES

ΠΗΧΑΚΙΑ ΓΙΑ ΠΑΧΟΣ ΥΑΛΟΠΙΝΑΚΑ **46MM**
GLAZING BEADS FOR GLAZING THICKNESS **46MM**

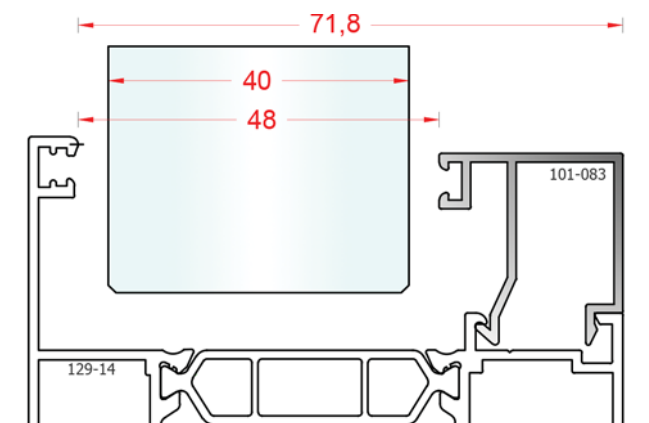


ΠΗΧΑΚΙ ΦΥΛΛΟΥ
SHASH GLAZING BEAD **101-079A**

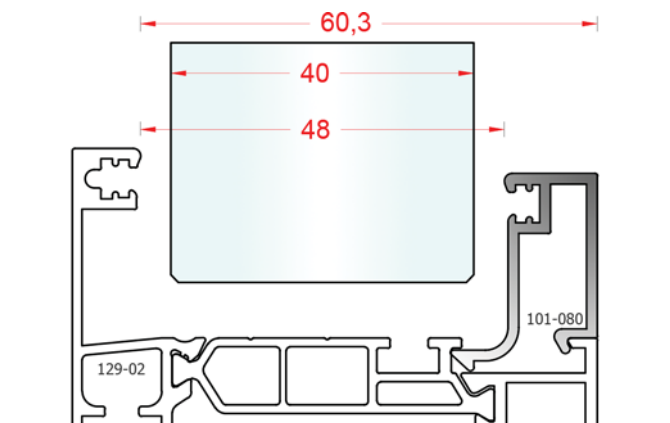


ΠΗΧΑΚΙ ΚΑΣΑΣ
FRAME GLAZING BEAD **101-081**

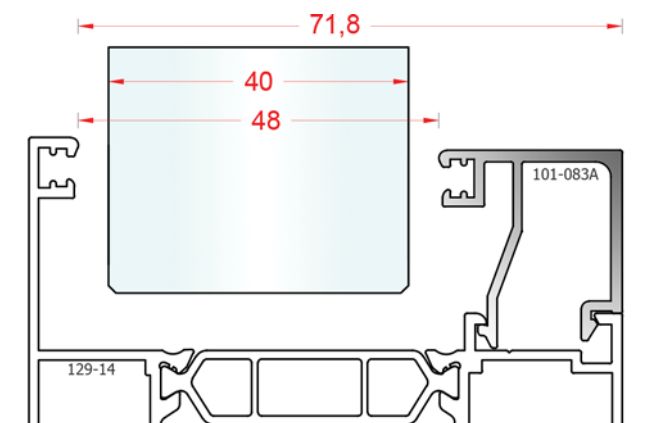
ΠΗΧΑΚΙΑ ΓΙΑ ΠΑΧΟΣ ΥΑΛΟΠΙΝΑΚΑ **40MM**
GLAZING BEADS FOR GLAZING THICKNESS **40MM**



ΠΗΧΑΚΙ ΦΥΛΛΟΥ
SHASH GLAZING BEAD **101-083**



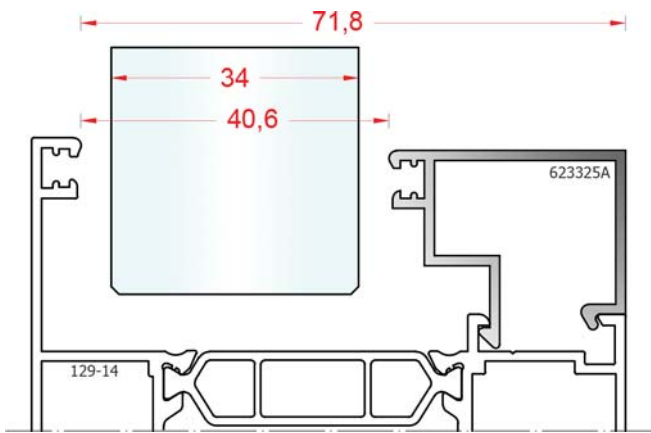
ΠΗΧΑΚΙ ΚΑΣΑΣ
FRAME GLAZING BEAD **101-080**



ΠΗΧΑΚΙ ΦΥΛΛΟΥ
SHASH GLAZING BEAD **101-083A**

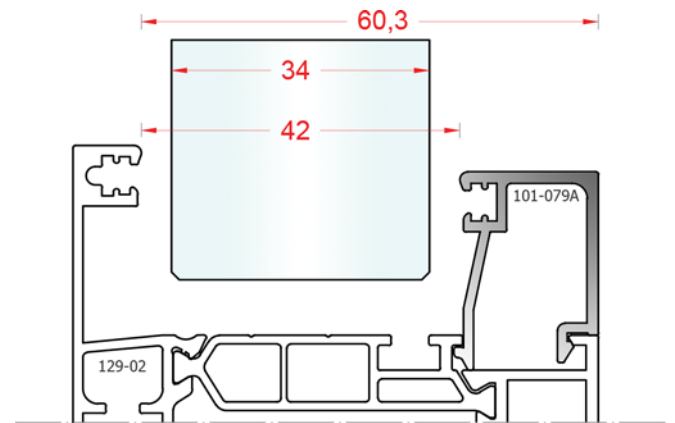
ΠΡΟΦΙΛ
PROFILES

ΠΗΧΑΚΙΑ ΓΙΑ ΠΑΧΟΣ ΥΑΛΟΠΙΝΑΚΑ **34MM**
GLAZING BEADS FOR GLAZING THICKNESS **34MM**



ΠΗΧΑΚΙ ΦΥΛΛΟΥ
SHASH GLAZING BEAD

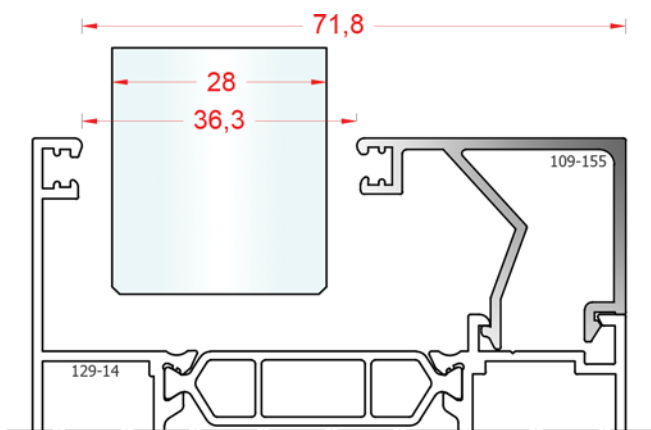
623325A



ΠΗΧΑΚΙ ΚΑΣΑΣ
FRAME GLAZING BEAD

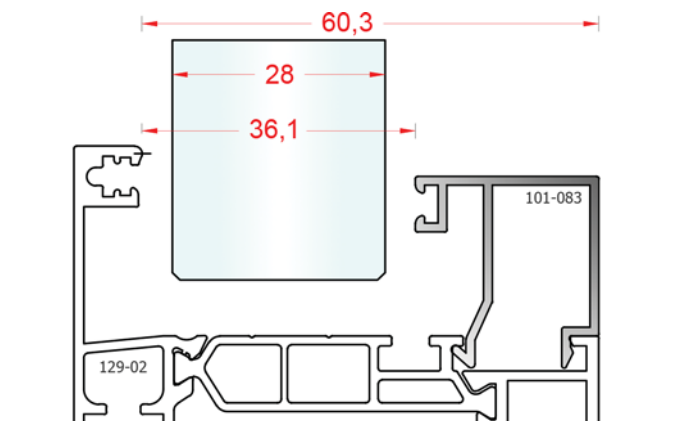
101-079A

ΠΗΧΑΚΙΑ ΓΙΑ ΠΑΧΟΣ ΥΑΛΟΠΙΝΑΚΑ **28MM**
GLAZING BEADS FOR GLAZING THICKNESS **28MM**



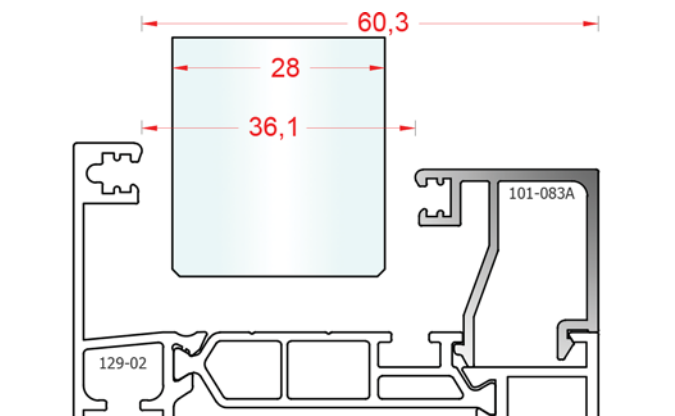
ΠΗΧΑΚΙ ΦΥΛΛΟΥ
SHASH GLAZING BEAD

109-155



ΠΗΧΑΚΙ ΚΑΣΑΣ
FRAME GLAZING BEAD

101-083

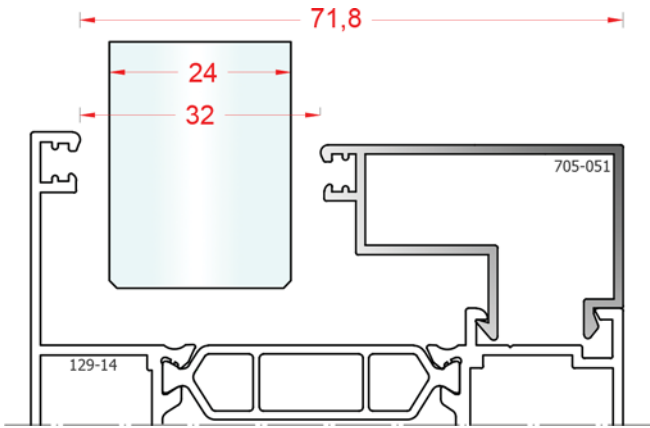


ΠΗΧΑΚΙ ΚΑΣΑΣ
FRAME GLAZING BEAD

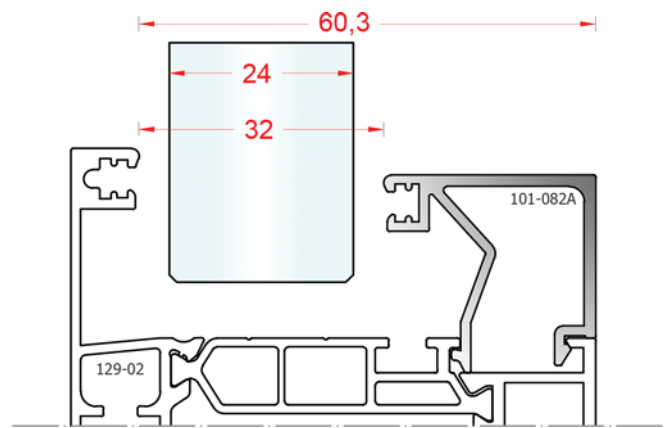
101-083A

ΠΡΟΦΙΛ
PROFILES

ΠΗΧΑΚΙΑ ΓΙΑ ΠΑΧΟΣ ΥΑΛΟΠΙΝΑΚΑ **24MM**
GLAZING BEADS FOR GLAZING THICKNESS **24MM**

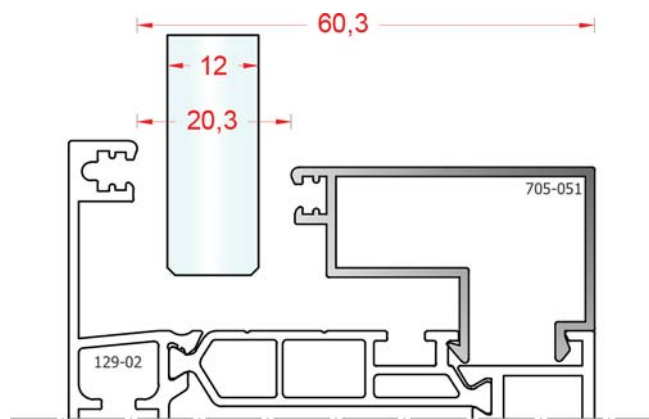


ΠΗΧΑΚΙ ΦΥΛΛΟΥ
SHASH GLAZING BEAD **705-051**



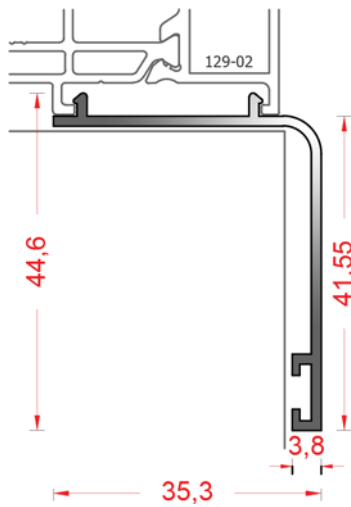
ΠΗΧΑΚΙ ΚΑΣΑΣ
FRAME GLAZING BEAD **101-082A**

ΠΗΧΑΚΙΑ ΓΙΑ ΠΑΧΟΣ ΥΑΛΟΠΙΝΑΚΑ **12MM**(ΜΟΝΟ ΓΙΑ ΣΤΑΘΕΡΑ ΠΑΡΑΘΥΡΑ)
GLAZING BEADS FOR GLAZING THICKNESS **12MM**(ONLY FOR FIXED WINDOWS)

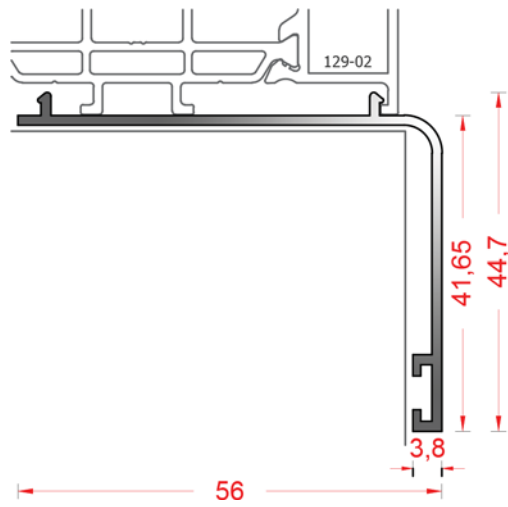


ΠΗΧΑΚΙ ΚΑΣΑΣ
FRAME GLAZING BEAD **705-051**

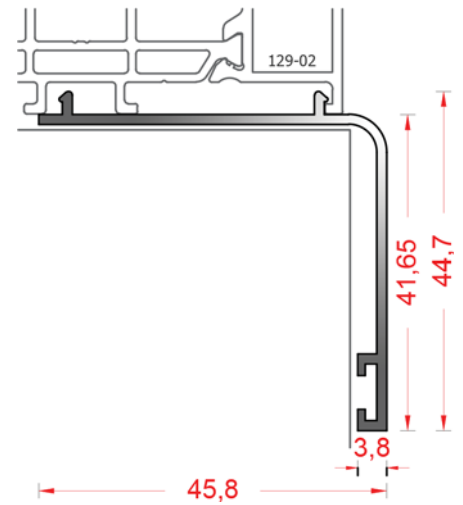
ΠΡΟΦΙΛ PROFILES



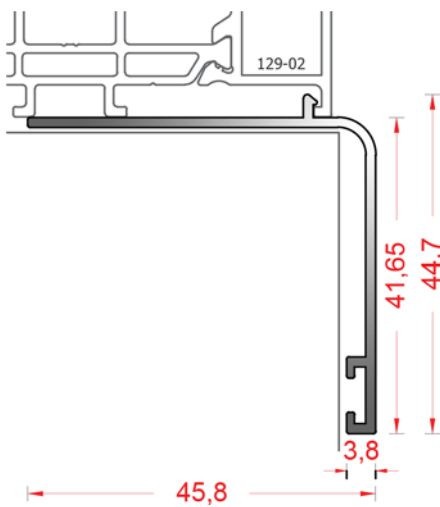
109-026	ΑΡΜΟΚΑΛΥΠΤΡΟ COVER GAP
ΒΑΡΟΣ WEIGHT	306 GR/M



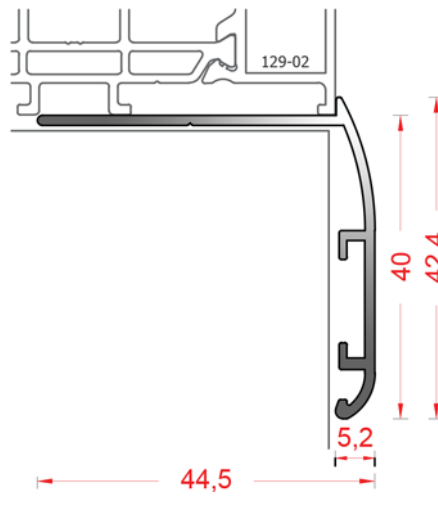
108-021	ΑΡΜΟΚΑΛΥΠΤΡΟ COVER GAP
ΒΑΡΟΣ WEIGHT	379 GR/M



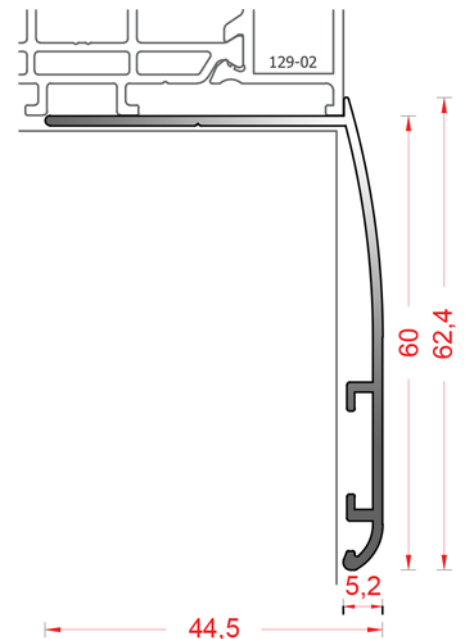
108-023	ΑΡΜΟΚΑΛΥΠΤΡΟ COVER GAP
ΒΑΡΟΣ WEIGHT	343 GR/M



108-034	ΑΡΜΟΚΑΛΥΠΤΡΟ COVER GAP
ΒΑΡΟΣ WEIGHT	332 GR/M

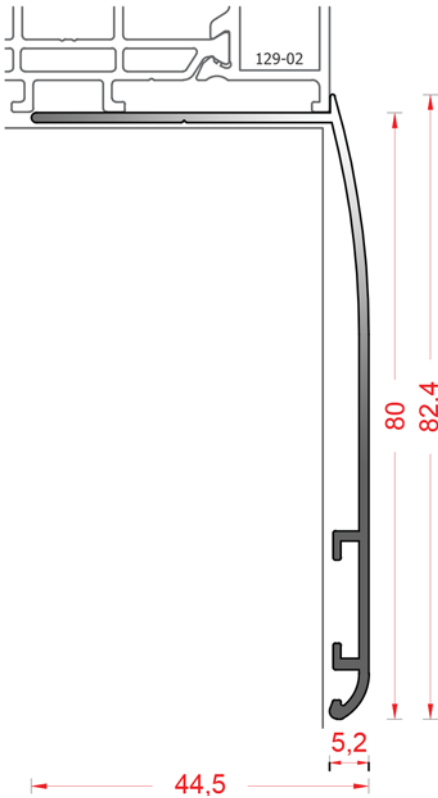


109-147	ΑΡΜΟΚΑΛΥΠΤΡΟ COVER GAP
ΚΑΤΑΛΛΗΛΟ ΓΙΑ ΑΝΤΙΚΑΤΑΣΤΑΣΗ ΚΟΥΦΩΜΑΤΩΝ SUITABLE FOR WINDOW REPLACEMENT	
ΒΑΡΟΣ WEIGHT	338 GR/M
ΠΛΑΣΤΙΚΗ ΓΩΝΙΑ ΕΥΘΥΓΡΑΜΜΙΣΗΣ PLASTIC ALIGNMENT SQUARE	5046

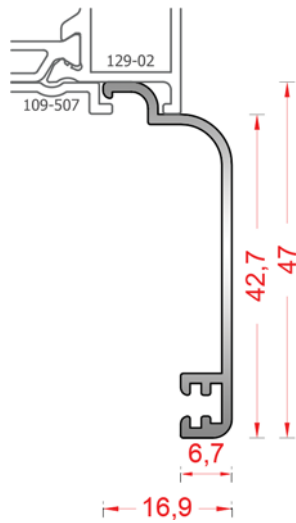


109-138	ΑΡΜΟΚΑΛΥΠΤΡΟ COVER GAP
ΚΑΤΑΛΛΗΛΟ ΓΙΑ ΑΝΤΙΚΑΤΑΣΤΑΣΗ ΚΟΥΦΩΜΑΤΩΝ SUITABLE FOR WINDOW REPLACEMENT	
ΒΑΡΟΣ WEIGHT	403 GR/M
ΠΛΑΣΤΙΚΗ ΓΩΝΙΑ ΕΥΘΥΓΡΑΜΜΙΣΗΣ PLASTIC ALIGNMENT SQUARE	5046

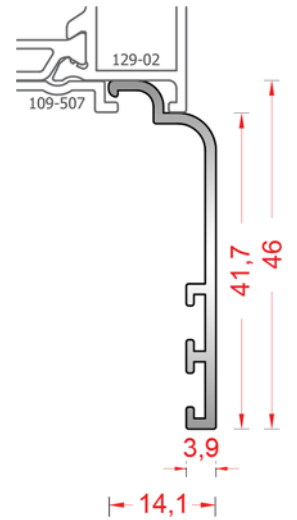
ΠΡΟΦΙΛ
PROFILES



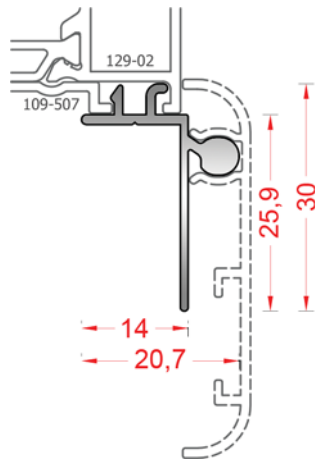
109-139	ΑΡΜΟΚΑΛΥΠΤΡΟ COVER GAP
ΚΑΤΑΛΛΗΛΟ ΓΙΑ ΑΝΤΙΚΑΤΑΣΤΑΣΗ ΚΟΥΦΩΜΑΤΩΝ SUITABLE FOR WINDOW REPLACEMENT	
ΒΑΡΟΣ WEIGHT	473 GR/M
ΠΛΑΣΤΙΚΗ ΓΩΝΙΑ ΕΥΘΥΓΡΑΜΜΙΣΗΣ PLASTIC ALIGNMENT SQUARE	5046



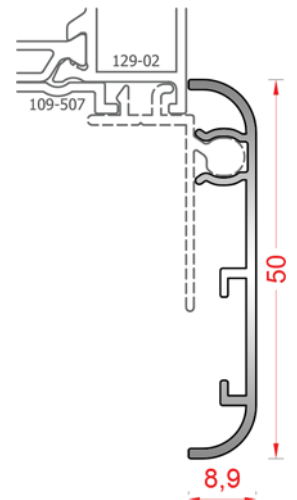
101-067A	ΑΡΜΟΚΑΛΥΠΤΡΟ COVER GAP
ΒΑΡΟΣ WEIGHT	264 GR/M



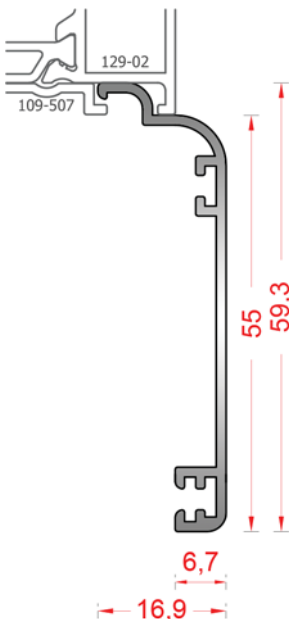
101-070	ΑΡΜΟΚΑΛΥΠΤΡΟ COVER GAP
ΒΑΡΟΣ WEIGHT	254 GR/M



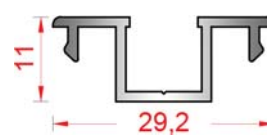
101-149	ΑΡΜΟΚΑΛΥΠΤΡΟ COVER GAP
ΒΑΡΟΣ WEIGHT	208 GR/M



101-150	ΑΡΜΟΚΑΛΥΠΤΡΟ COVER GAP
ΒΑΡΟΣ WEIGHT	305 GR/M

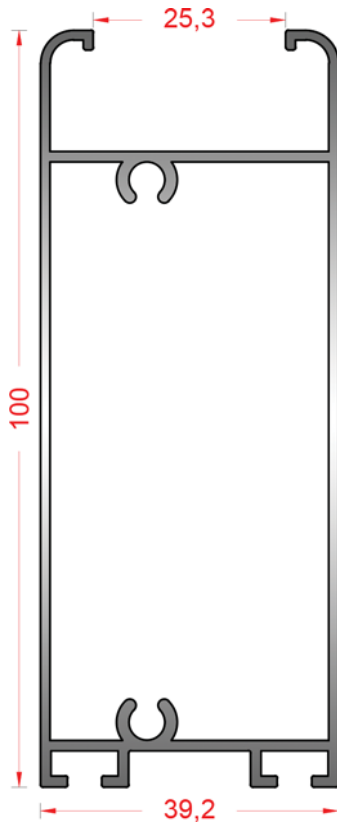


101-174	ΑΡΜΟΚΑΛΥΠΤΡΟ COVER GAP
ΒΑΡΟΣ WEIGHT	333 GR/M

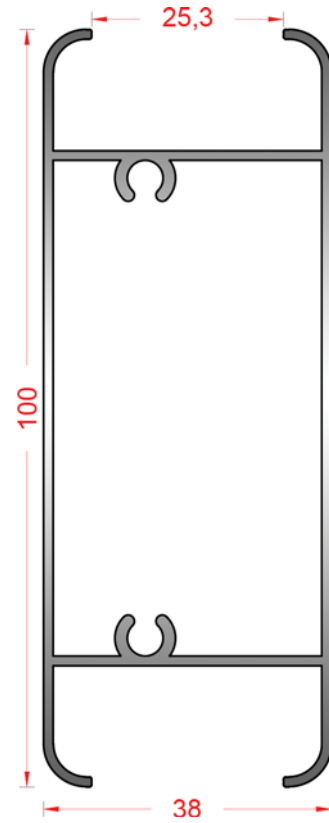


205-014	ΚΟΥΜΠΩΜΑ ΓΙΑ ΟΒΑΛΙΝΑ EX-51 CLIP FOR FIXED LOUVER EX-51
ΒΑΡΟΣ WEIGHT	205 GR/M

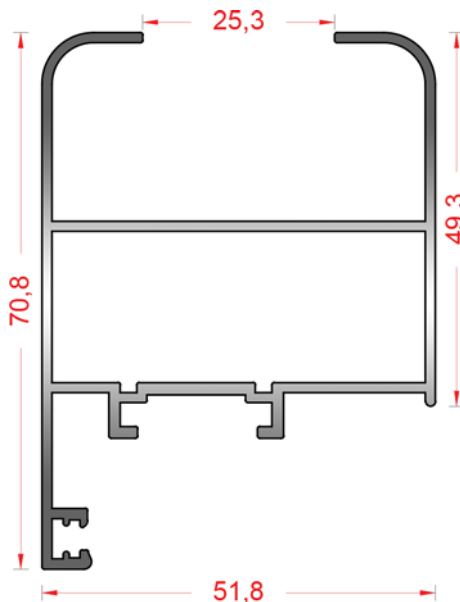
ΠΡΟΦΙΛ
PROFILES



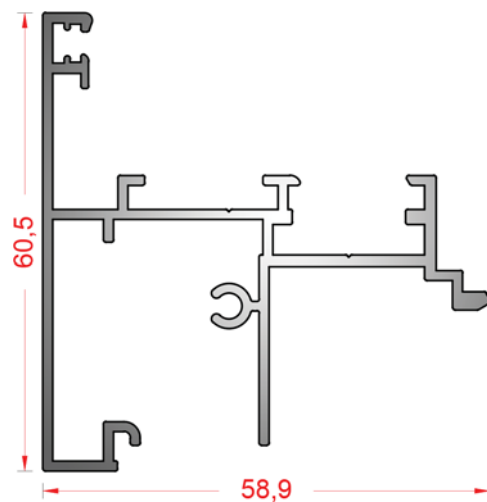
101-145	ΤΑΜΠΛΑΣ ΠΑΤΖΟΥΡΙΟΥ SHUTTER KICK PLATE
<u>ΒΑΡΟΣ</u> WEIGHT	1494 GR/M



101-152	ΧΩΡΙΣΜΑ PARTITION PROFILE
<u>ΒΑΡΟΣ</u> WEIGHT	343 GR/M



101-026C	ΦΥΛΛΟ ΠΑΤΖΟΥΡΙΟΥ SHUTTER PROFILE
<u>ΒΑΡΟΣ</u> WEIGHT	963 GR/M
<u>ΜΗΧΑΝΙΚΕΣ ΓΩΝΙΕΣ ΣΥΝΔΕΣΕΩΣ</u> MECHANICAL JOINT CORNES	5227
<u>ΠΡΟΦΙΛ ΓΙΑ ΓΩΝΙΑ ΓΩΝΙΑΣΤΡΑΣ</u> MACHINE PRESSED JOINT CORNER PROFILE	101-075
<u>ΤΑΠΑ ΓΙΑ ΦΥΛΛΟ ΠΑΤΖΟΥΡΙΟΥ</u> RABBET SEAL PLUG FOR SHUTTER PROFILE	3686

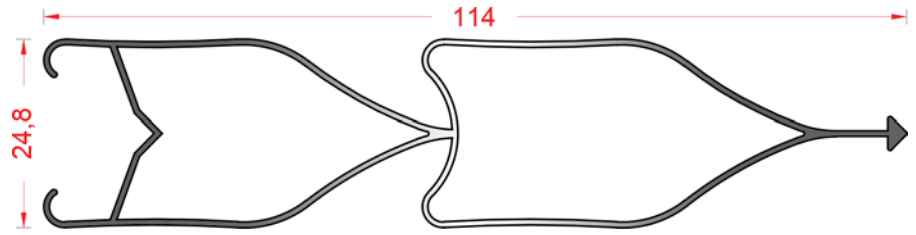


101-035B	ΜΠΙΝΙ RABBET PROFILE
<u>ΒΑΡΟΣ</u> WEIGHT	861 GR/M
<u>ΤΑΠΑ ΓΙΑ ΜΠΙΝΙ</u> RABBET SEAL PLUG	5073
	5282

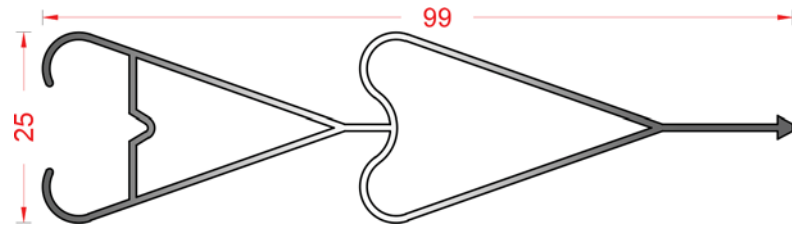
<u>ΚΛΙΜΑΚΑ</u> SCALE	1:1
-------------------------	-----

ΠΡΟΦΙΛ
PROFILES

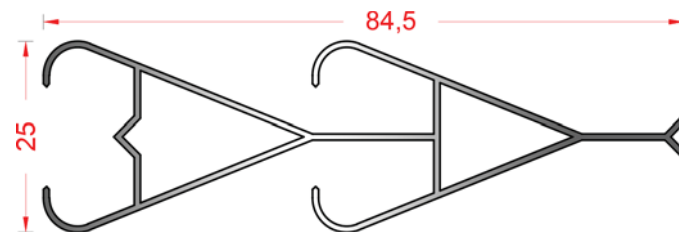
305-021A	ΦΥΛΛΑΡΑΚΙ ΠΑΤΖΟΥΡΙΟΥ FIXED LOUVER
<u>ΒΑΡΟΣ</u> WEIGHT	606 GR/M



305-022	ΦΥΛΛΑΡΑΚΙ ΠΑΤΖΟΥΡΙΟΥ FIXED LOUVER
<u>ΒΑΡΟΣ</u> WEIGHT	592 GR/M



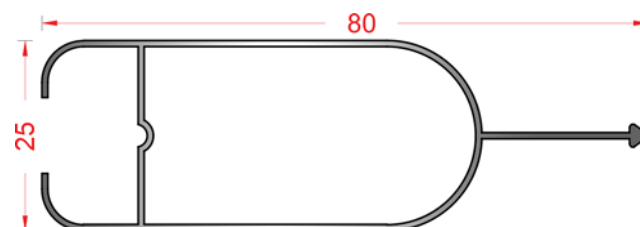
305-023	ΦΥΛΛΑΡΑΚΙ ΠΑΤΖΟΥΡΙΟΥ FIXED LOUVER
<u>ΒΑΡΟΣ</u> WEIGHT	491 GR/M



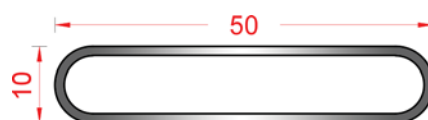
305-024	ΦΥΛΛΑΡΑΚΙ ΠΑΤΖΟΥΡΙΟΥ FIXED LOUVER
<u>ΒΑΡΟΣ</u> WEIGHT	363 GR/M



305-028	ΦΥΛΛΑΡΑΚΙ ΠΑΤΖΟΥΡΙΟΥ FIXED LOUVER
<u>ΒΑΡΟΣ</u> WEIGHT	408 GR/M



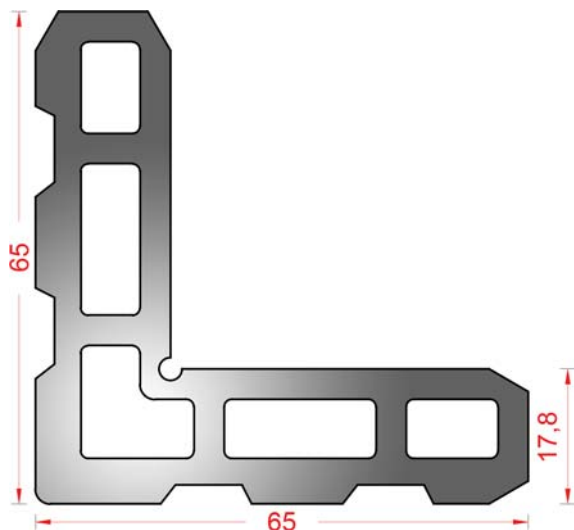
EX-51	ΦΥΛΛΑΡΑΚΙ ΠΑΤΖΟΥΡΙΟΥ FIXED LOUVER
<u>ΒΑΡΟΣ</u> WEIGHT	349 GR/M



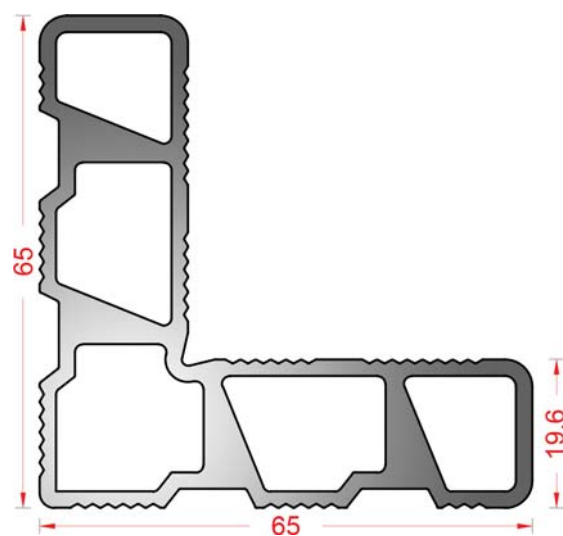
<u>ΚΛΙΜΑΚΑ</u> SCALE	1:1
-------------------------	------------

ΠΡΟΦΙΛ ΓΩΝΙΕΣ ΓΩΝΙΑΣΤΡΑΣ ΓΙΑ ΦΥΛΛΑ

PROFILES_MACHINE-PRESSED JOINT CORNERS FOR SASHES



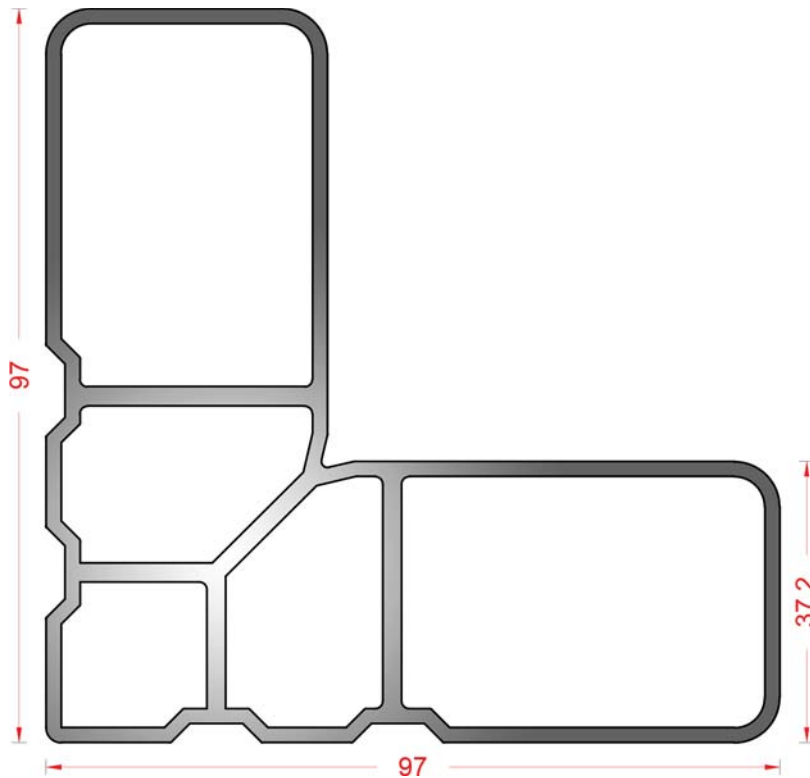
101-071	
<u>ΒΑΡΟΣ</u> WEIGHT	3208 GR/M
<u>ΓΙΑ ΓΩΝΙΑ ΓΩΝΙΑΣΤΡΑΣ</u> FOR MACHINE PRESSED JOINT CORNER	3589 3419



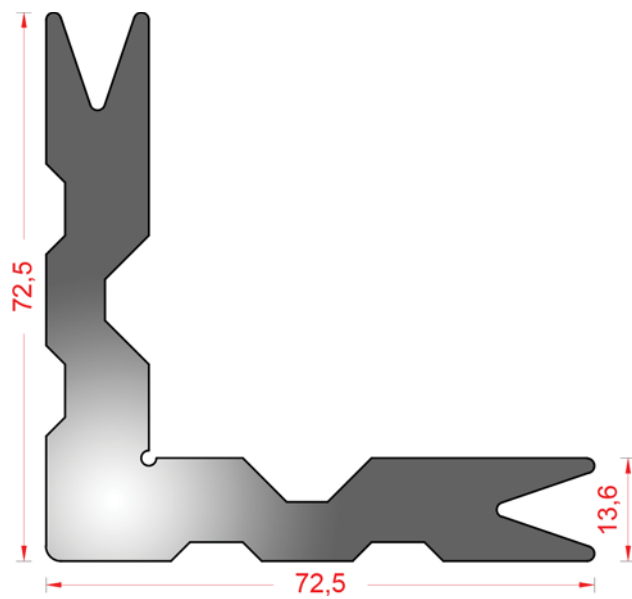
101-075A	
<u>ΒΑΡΟΣ</u> WEIGHT	2102 GR/M
<u>ΓΙΑ ΓΩΝΙΑ ΓΩΝΙΑΣΤΡΑΣ</u> FOR MACHINE PRESSED JOINT CORNER	3106

ΠΡΟΦΙΛ ΓΩΝΙΕΣ ΓΩΝΙΑΣΤΡΑΣ ΓΙΑ ΦΥΛΛΑ

PROFILES_MACHINE-PRESSED JOINT CORNERS FOR SASHES



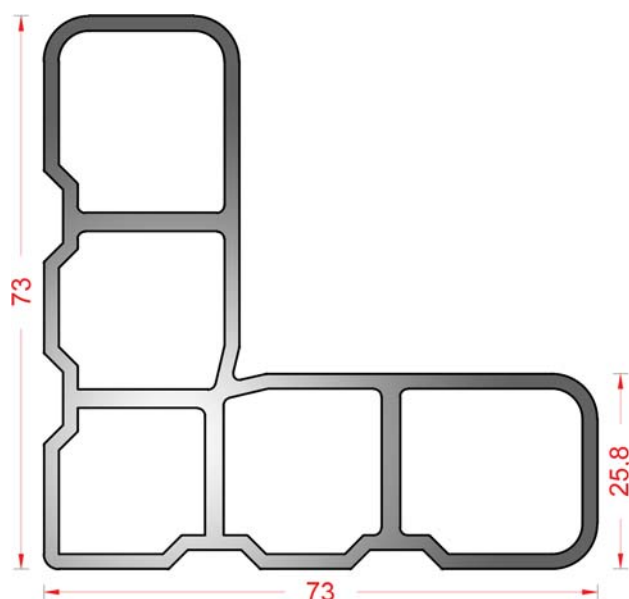
108-050	
<u>ΒΑΡΟΣ</u> WEIGHT	2833 GR/M
<u>ΓΙΑ ΓΩΝΙΑ ΓΩΝΙΑΣΤΡΑΣ</u> FOR MACHINE PRESSED JOINT CORNER	3107



109-031	
<u>ΒΑΡΟΣ</u> WEIGHT	3803 GR/M
<u>ΓΙΑ ΓΩΝΙΑ ΓΩΝΙΑΣΤΡΑΣ</u> FOR MACHINE PRESSED JOINT CORNER	5724 5726 4290

ΠΡΟΦΙΛ ΓΩΝΙΕΣ ΓΩΝΙΑΣΤΡΑΣ ΓΙΑ ΦΥΛΛΑ

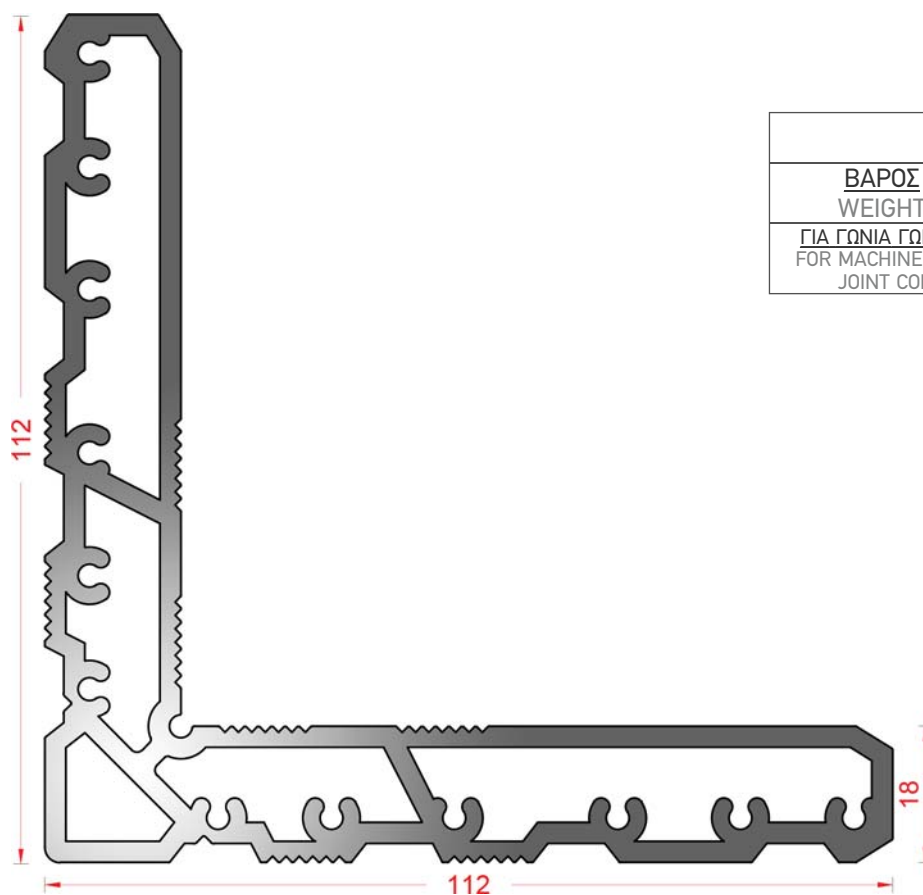
PROFILES_MACHINE-PRESSED JOINT CORNERS FOR SASHES



109-061	
ΒΑΡΟΣ WEIGHT	2051 GR/M
ΓΙΑ ΓΩΝΙΑ ΓΩΝΙΑΣΤΡΑΣ FOR MACHINE PRESSED JOINT CORNER	5777

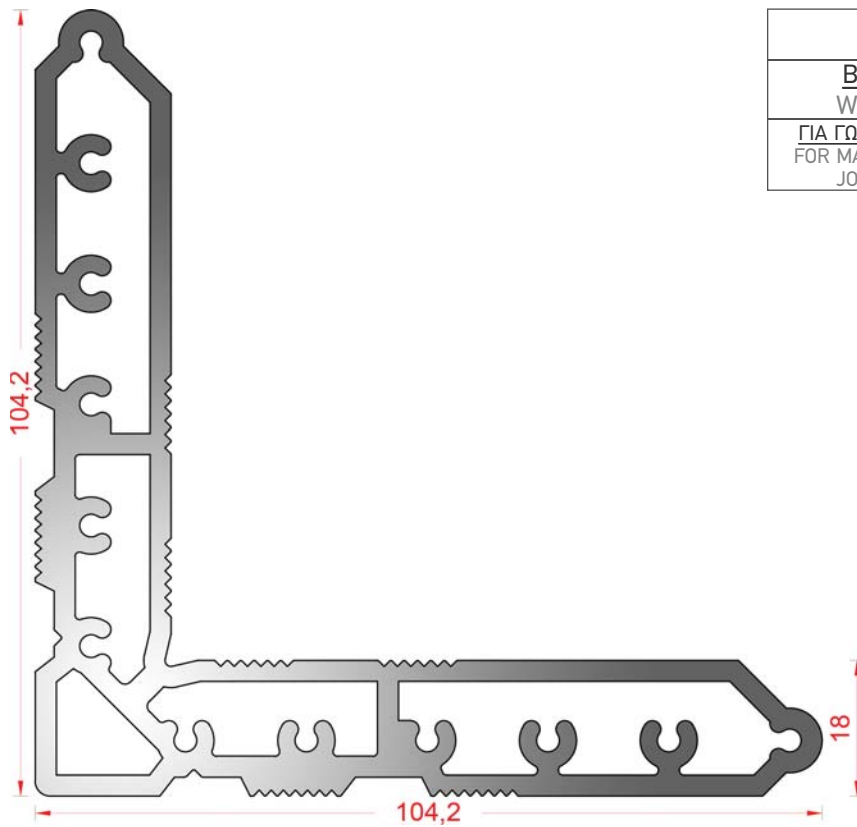
ΓΩΝΙΑ ΓΩΝΙΑΣΤΡΑΣ ΓΙΑ ΜΗΧΑΝΙΣΜΟ GU

MACHINE-PRESSED JOINT CORNER FOR GU MECHANISM



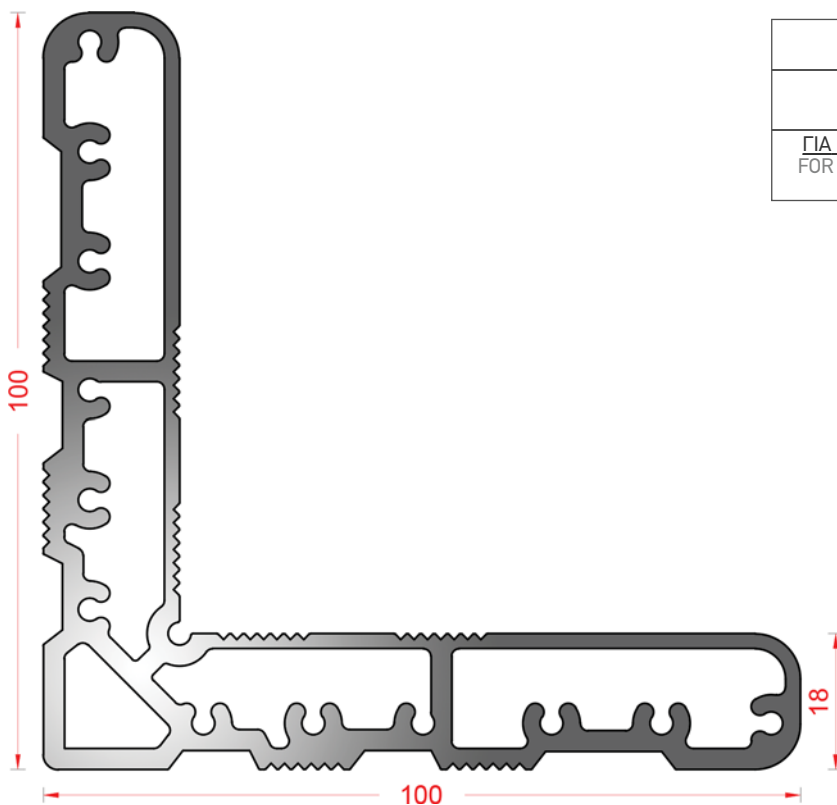
109-047	
ΒΑΡΟΣ WEIGHT	4268 GR/M
ΓΙΑ ΓΩΝΙΑ ΓΩΝΙΑΣΤΡΑΣ FOR MACHINE PRESSED JOINT CORNER	3108

ΓΩΝΙΑ ΓΩΝΙΑΣΤΡΑΣ ΓΙΑ ΜΗΧΑΝΙΣΜΟ ROTO
 MACHINE-PRESSED JOINT CORNER FOR ROTO MECHANISM



109-052	
<u>ΒΑΡΟΣ</u> WEIGHT	4118 GR/M
<u>ΓΙΑ ΓΩΝΙΑ ΓΩΝΙΑΣΤΡΑΣ</u> FOR MACHINE PRESSED JOINT CORNER	3109

ΓΩΝΙΑ ΓΩΝΙΑΣΤΡΑΣ ΓΙΑ ΜΗΧΑΝΙΣΜΟ SIEGENIA
 MACHINE-PRESSED JOINT CORNER FOR SIEGENIA MECHANISM



109-053	
<u>ΒΑΡΟΣ</u> WEIGHT	3440 GR/M
<u>ΓΙΑ ΓΩΝΙΑ ΓΩΝΙΑΣΤΡΑΣ</u> FOR MACHINE PRESSED JOINT CORNER	3110

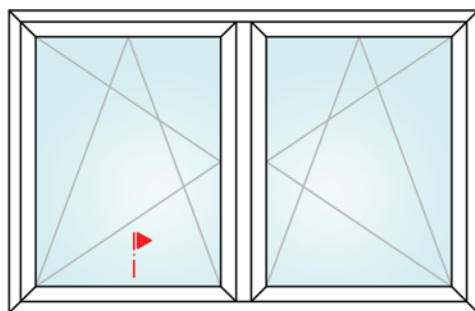
ΤΥΠΟΛΟΓΙΑ

TYPOLOGY



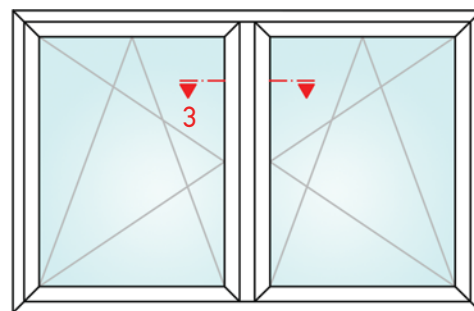
1

ΣΕΛΙΔΑ/PAGE 36



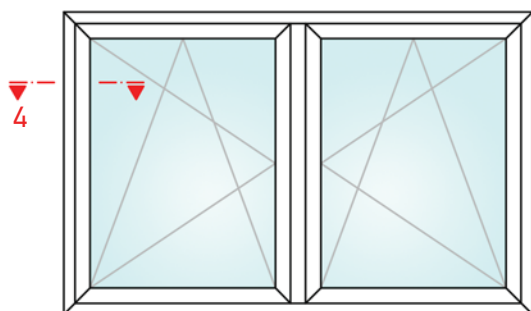
2

ΣΕΛΙΔΑ/PAGE 37



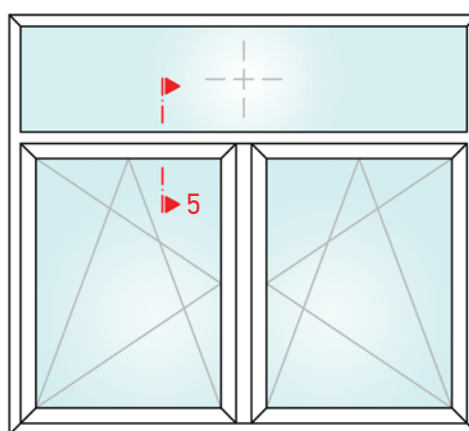
3

ΣΕΛΙΔΑ/PAGE 38



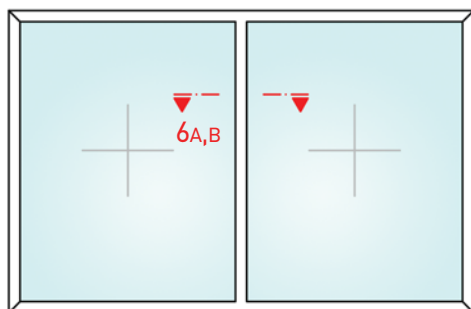
4

ΣΕΛΙΔΑ/PAGE 39



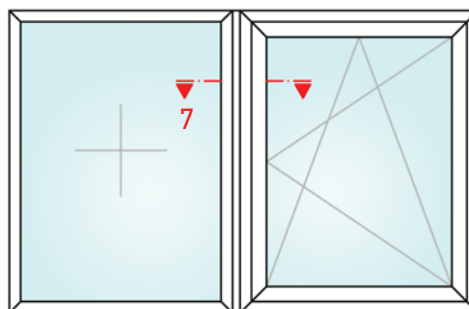
5

ΣΕΛΙΔΑ/PAGE 40



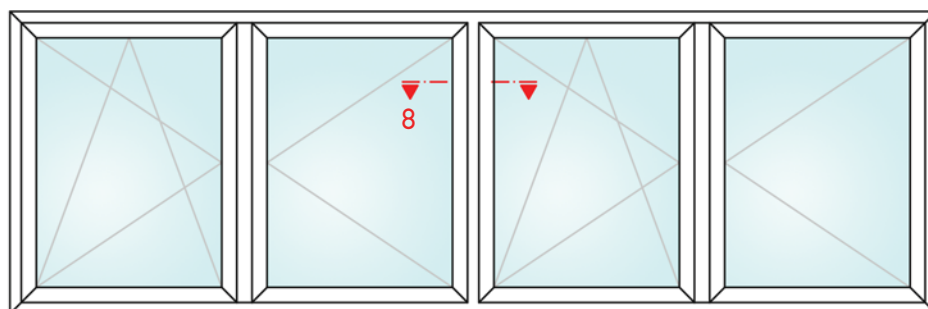
6A,B

ΣΕΛΙΔΑ/PAGE 41



7

ΣΕΛΙΔΑ/PAGE 42

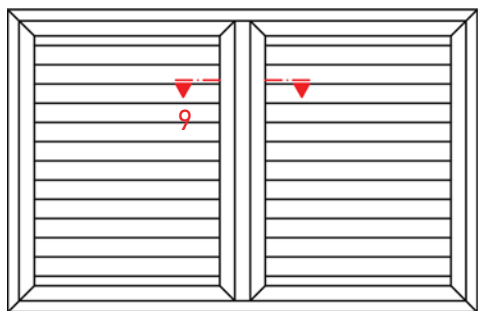


8

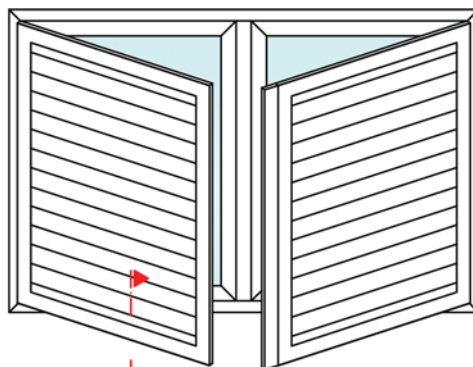
ΣΕΛΙΔΑ/PAGE 43

ΤΥΠΟΛΟΓΙΑ

ΤΥΠΟΛΟΓΙΑ

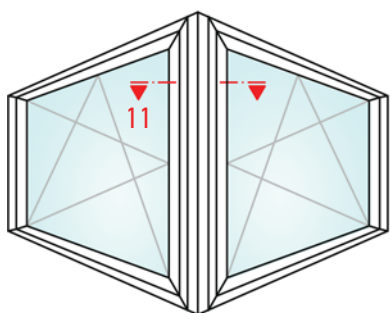


ΣΕΛΙΔΑ/PAGE 44

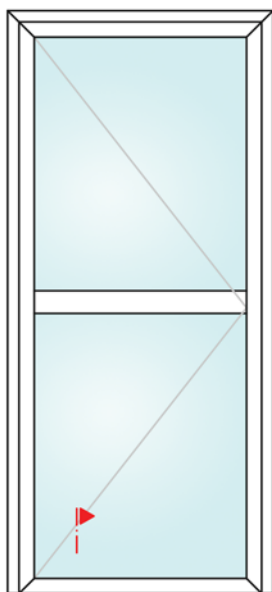


10

ΣΕΛΙΔΑ/PAGE 44

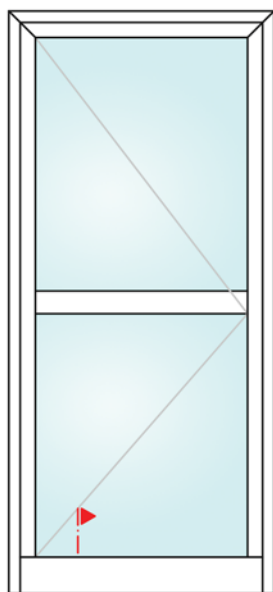


ΣΕΛΙΔΑ/PAGE 45



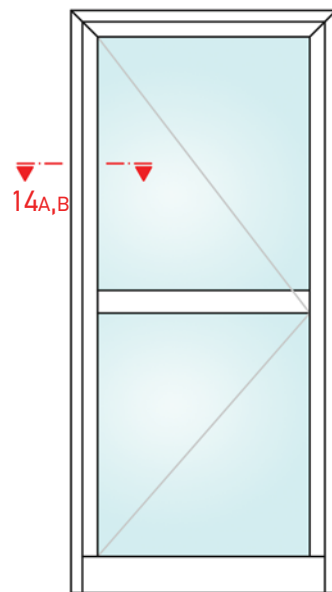
12

ΣΕΛΙΔΑ/PAGE 46



13

ΣΕΛΙΔΑ/PAGE 47

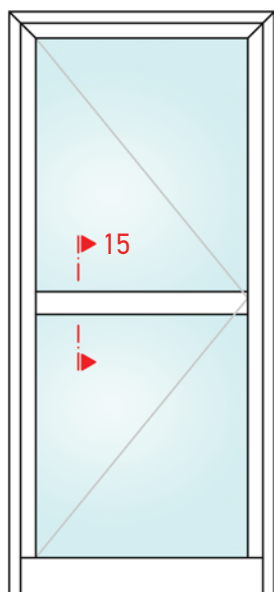


14A,B

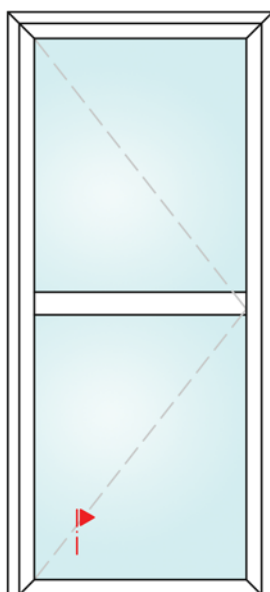
ΣΕΛΙΔΑ/PAGE 48,49

ΤΥΠΟΛΟΓΙΑ

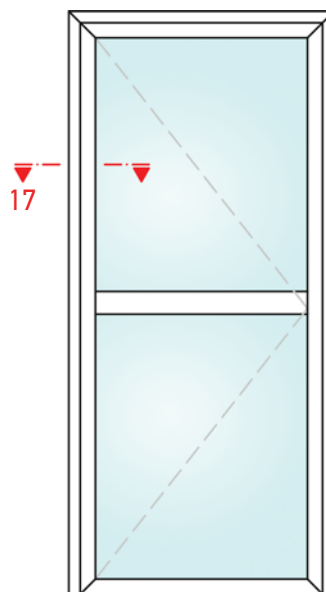
TYPOLOGY



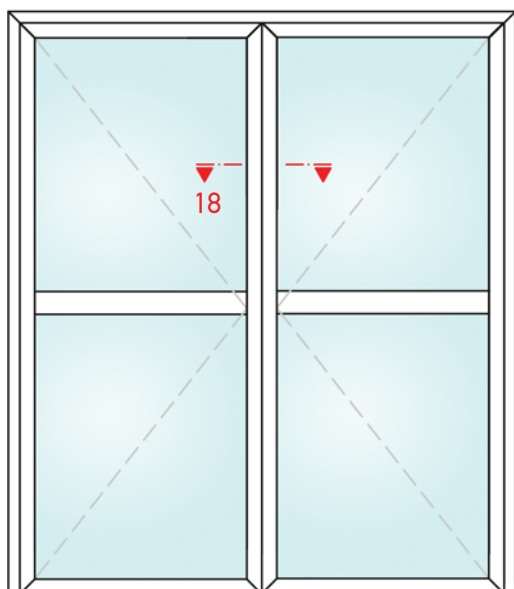
ΣΕΛΙΔΑ/PAGE 50



ΣΕΛΙΔΑ/PAGE 51



ΣΕΛΙΔΑ/PAGE 52

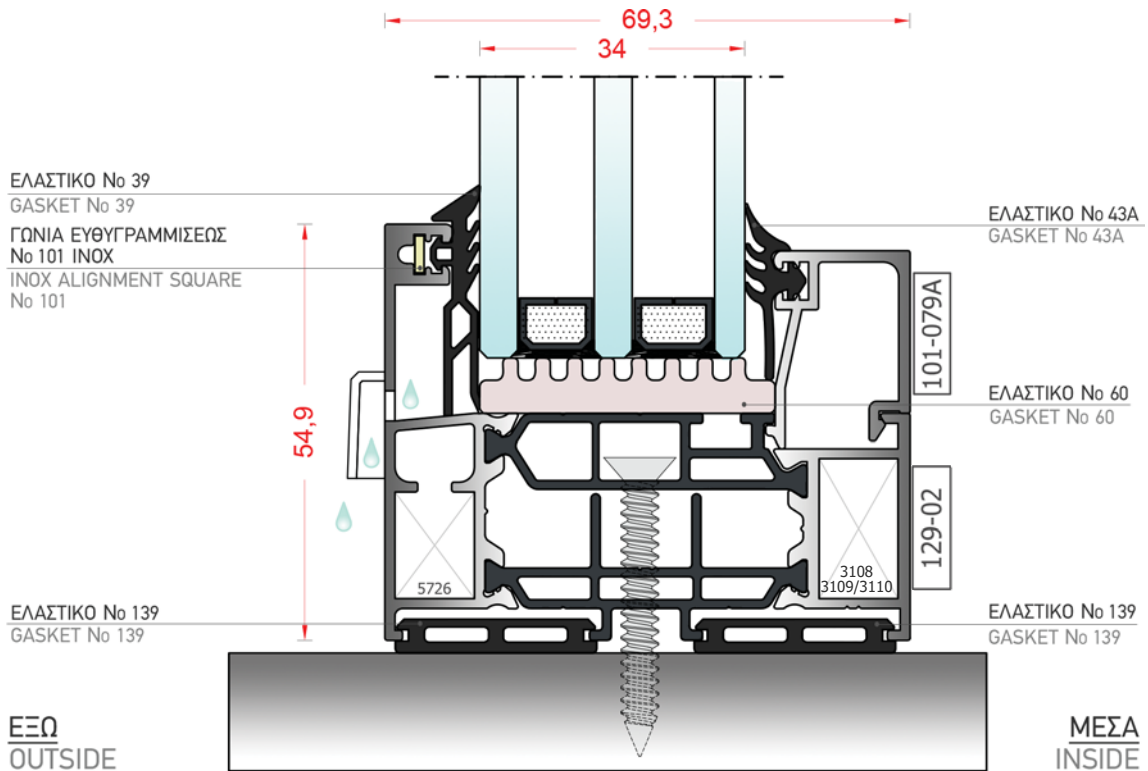
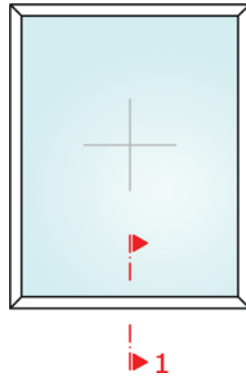


ΣΕΛΙΔΑ/PAGE 53



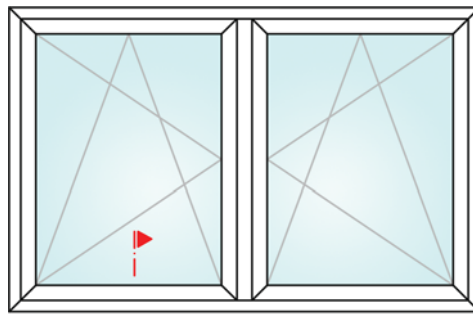
ΤΟΜΕΣ
SECTIONS

ΠΑΡΑΘΥΡΟ ΣΤΑΘΕΡΟ
FIXED WINDOW

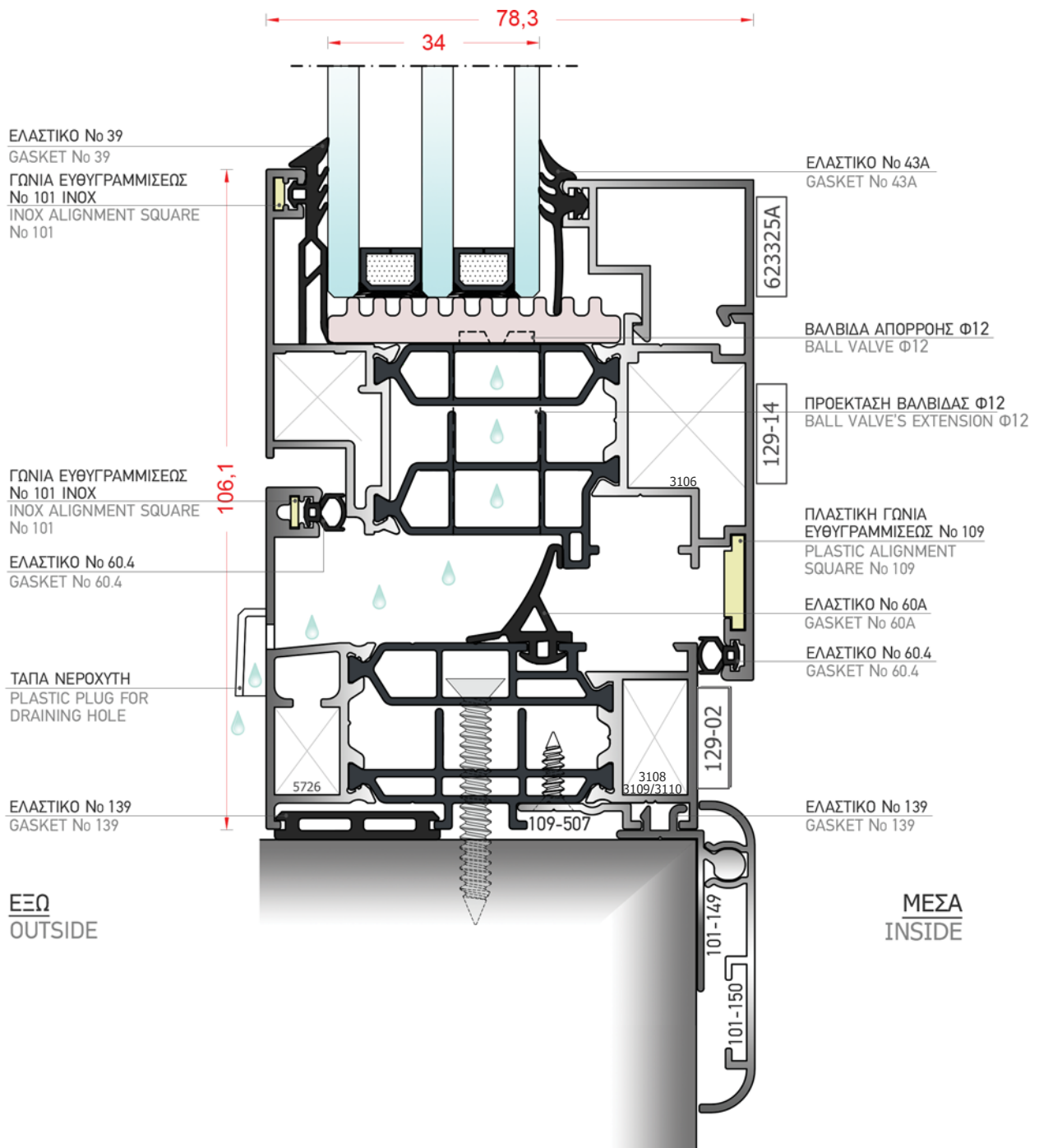


ΠΑΡΑΘΥΡΟ ΔΙΦΥΛΛΟ ΑΝΟΙΓΟΜΕΝΟ - ΑΝΑΚΛΙΝΟΜΕΝΟ

DOUBLE - SASH TILT & TURN WINDOW

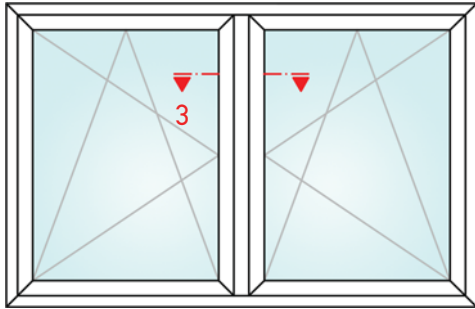


2



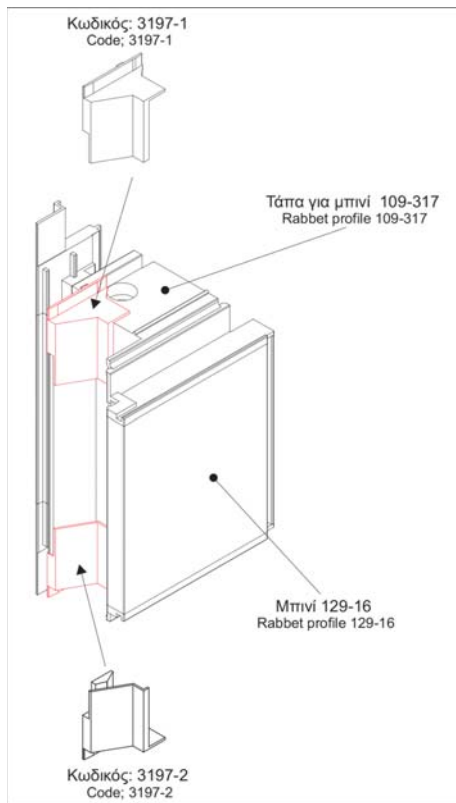
ΠΑΡΑΘΥΡΟ ΔΙΦΥΛΛΟ ΑΝΟΙΓΟΜΕΝΟ - ΑΝΑΚΛΙΝΟΜΕΝΟ

DOUBLE - SASH TILT & TURN WINDOW



ΕΛΑΣΤΙΚΟ No 39
GASKET No 39
ΓΩΝΙΑ ΕΥΘΥΓΡΑΜΜΙΣΕΩΣ
No 101 INOX
INOX ALIGNMENT
SQUARE No 101

ΕΛΑΣΤΙΚΟ No 43A
GASKET No 43A



170,8

ΕΞΩ
OUTSIDE

ΜΕΣΑ
INSIDE

ΓΩΝΙΑ ΕΥΘΥΓΡΑΜΜΙΣΕΩΣ
No 101 INOX
INOX ALIGNMENT
SQUARE No 101
ΕΛΑΣΤΙΚΟ No 39
GASKET No 39

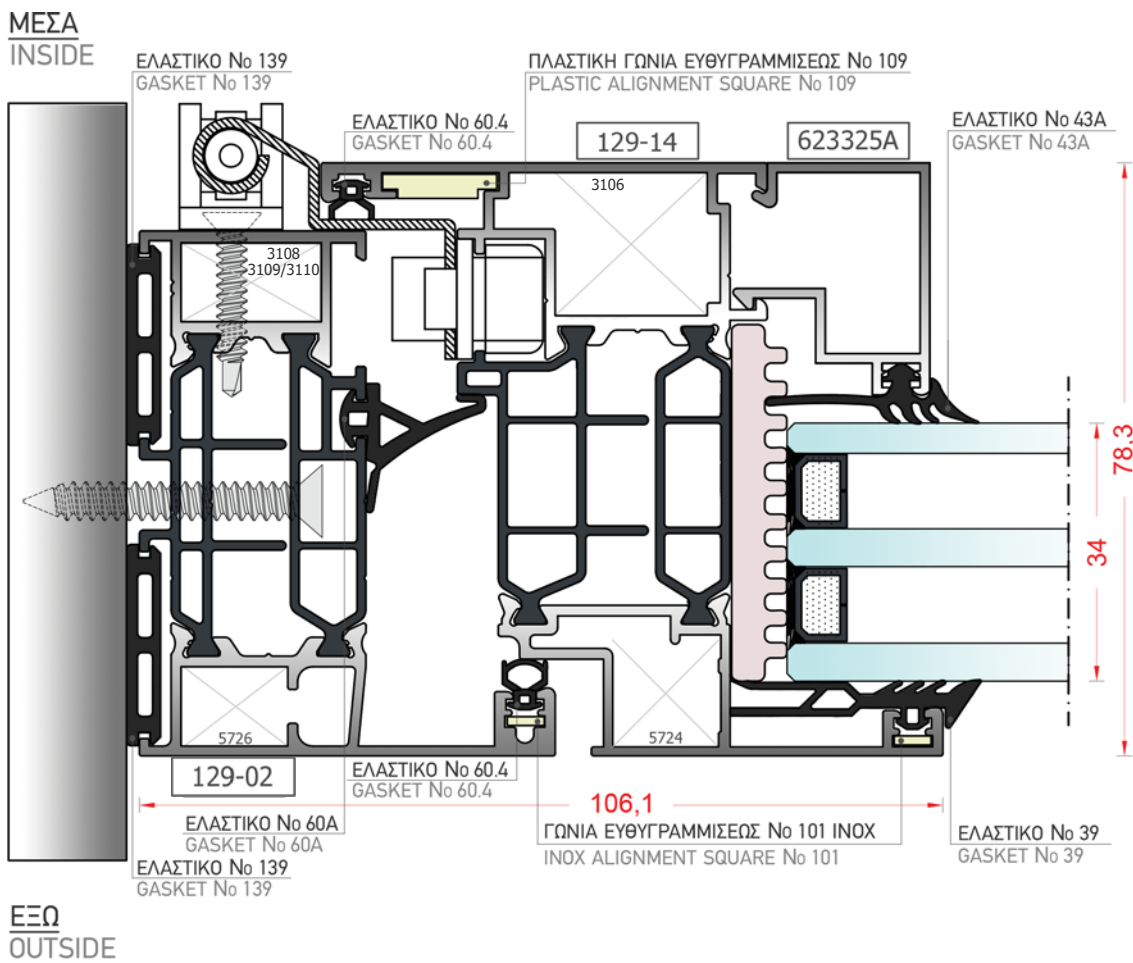
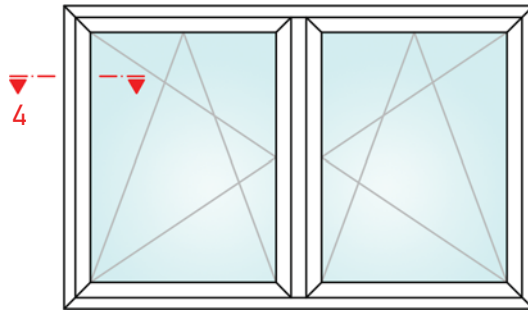
ΕΛΑΣΤΙΚΟ No 43A
GASKET No 43A



TOMH 3 SECTION 3	ΚΛΙΜΑΚΑ SCALE	1:1
---------------------	------------------	-----

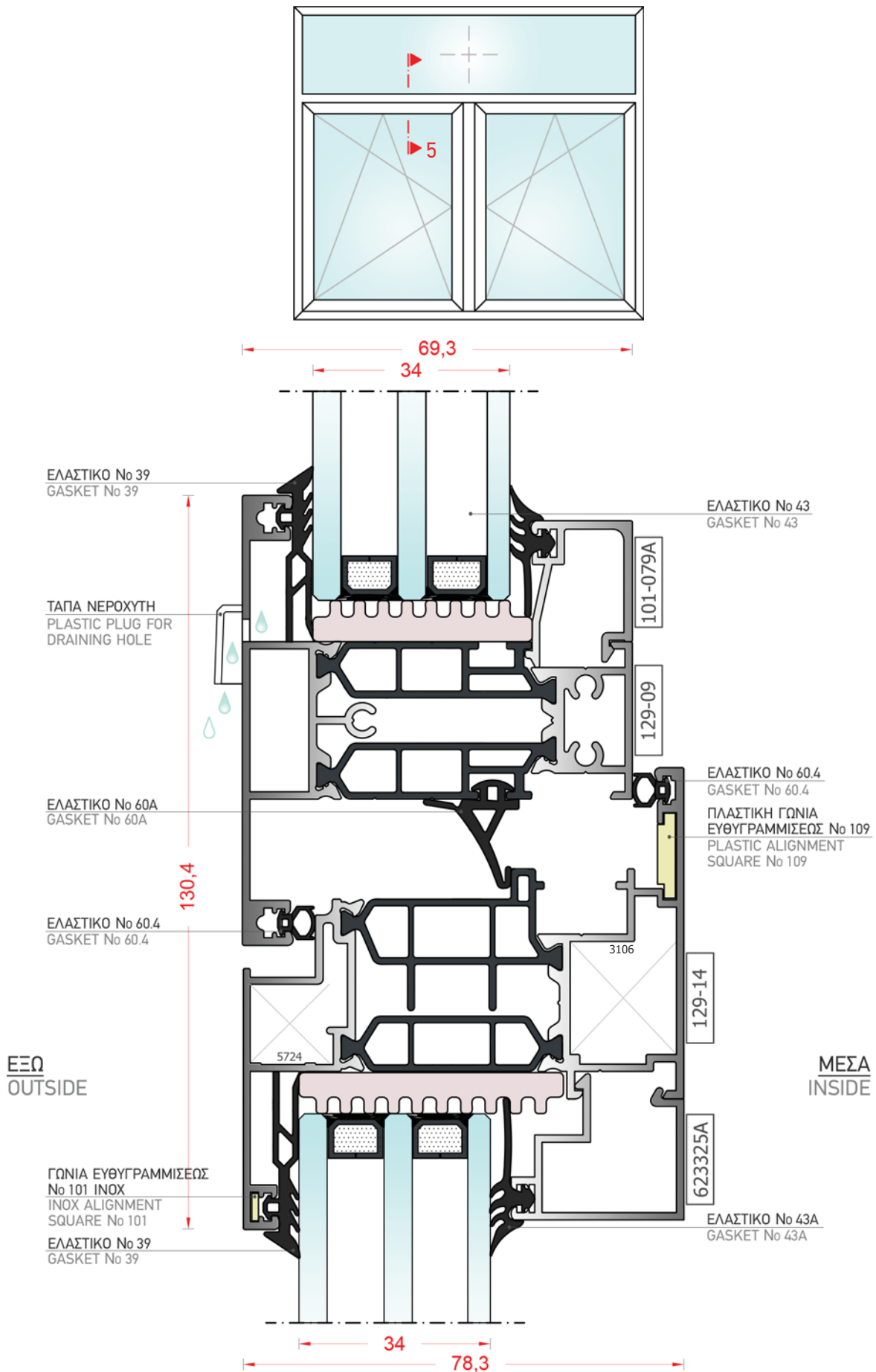
ΠΑΡΑΘΥΡΟ ΔΙΦΥΛΛΟ ΑΝΟΙΓΟΜΕΝΟ - ΑΝΑΚΛΙΝΟΜΕΝΟ

DOUBLE - SASH TILT & TURN WINDOW

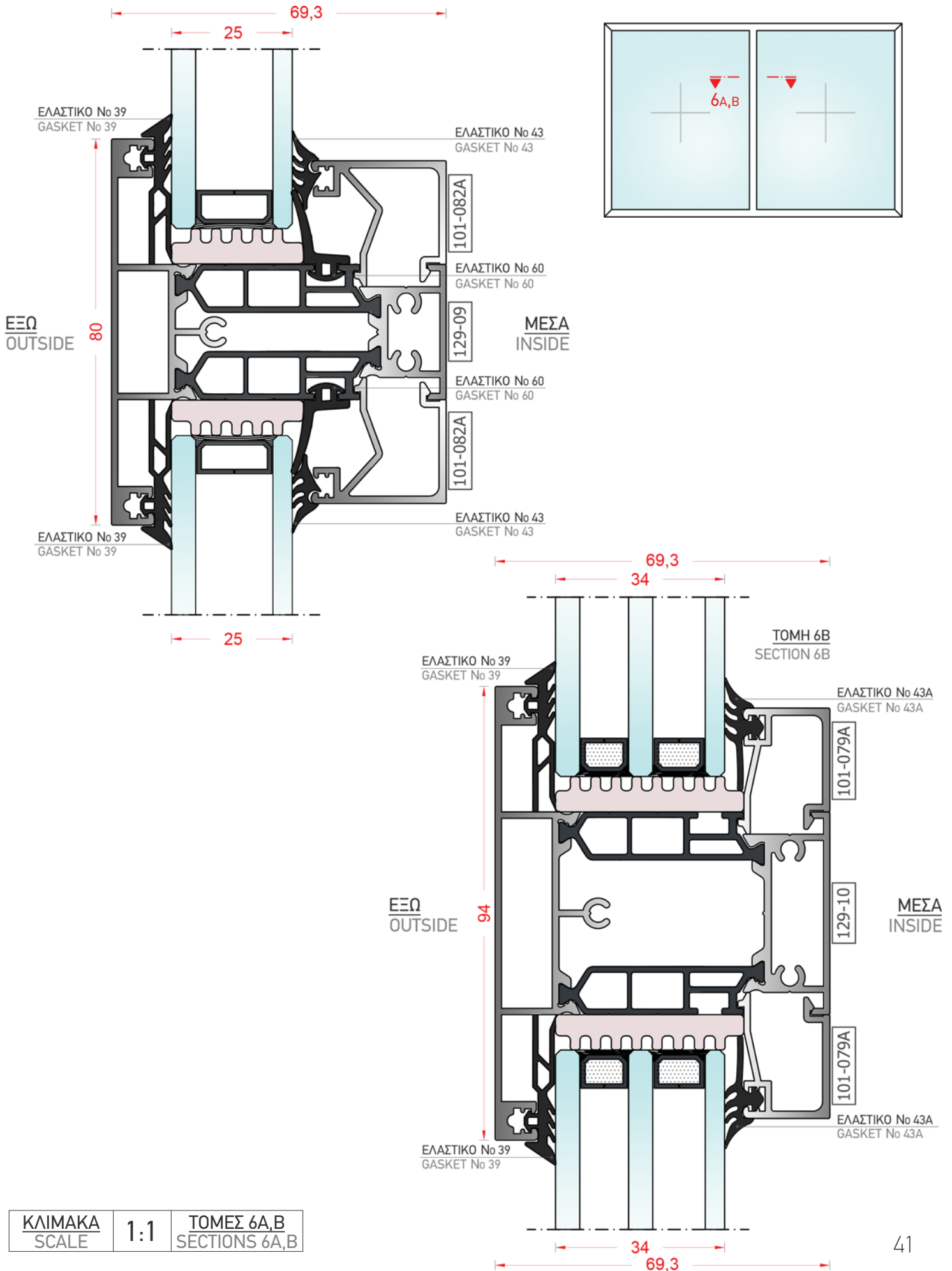


ΠΑΡΑΘΥΡΟ ΔΙΦΥΛΛΟ ΑΝΟΙΓΟΜΕΝΟ - ΑΝΑΚΛΙΝΟΜΕΝΟ ΜΕ ΣΤΑΘΕΡΟ ΦΕΓΓΙΤΗ

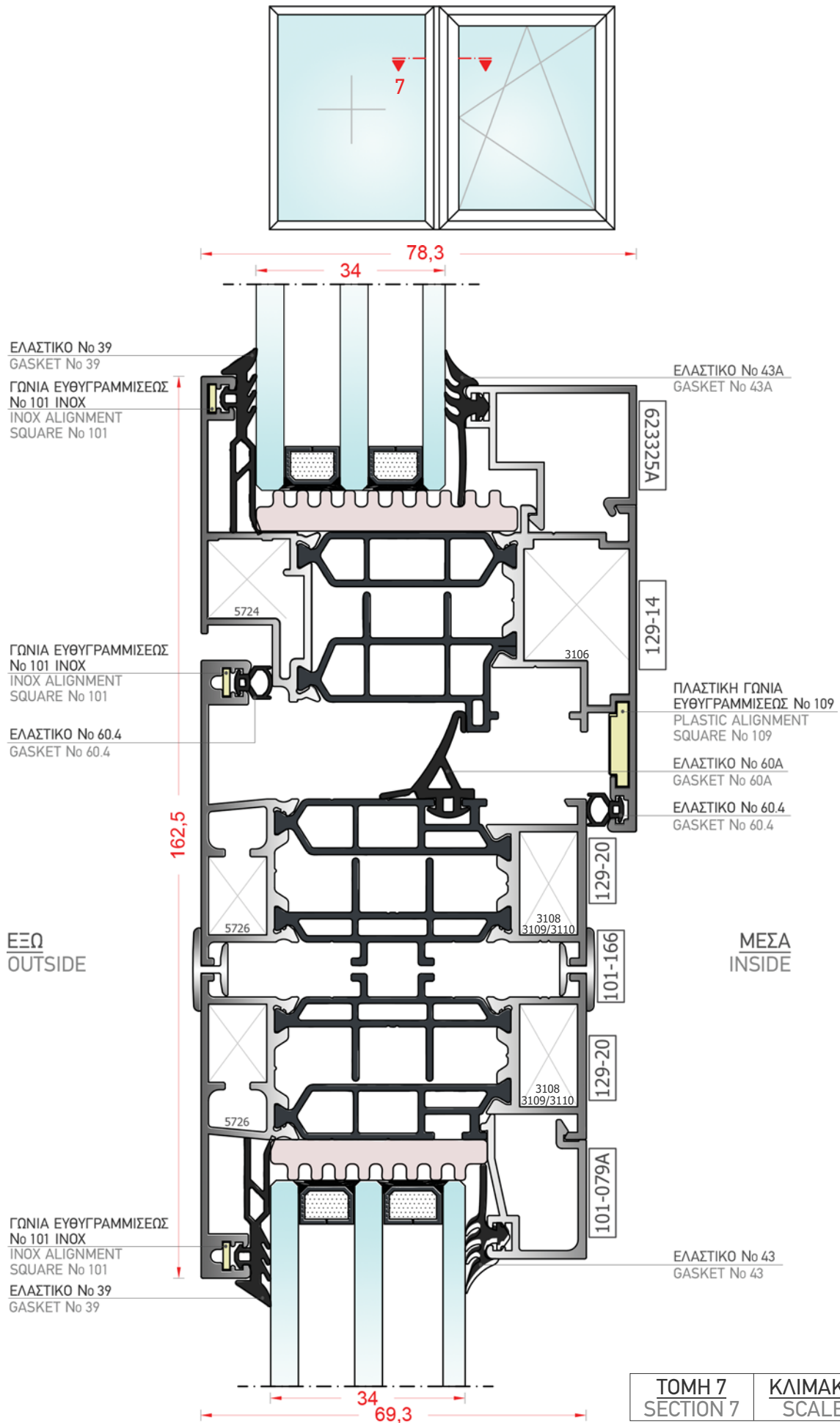
DOUBLE - SASH TILT & TURN WINDOW WITH FIXED SKYLIGHT



ΚΑΘΕΤΟ Η ΟΡΙΖΟΝΤΙΟ ΧΩΡΙΣΜΑ ΣΤΑΘΕΡΩΝ ΠΑΡΑΘΥΡΩΝ
 VERTICAL OR HORIZONTAL FIXED WINDOW SPLITTER (MULLION)

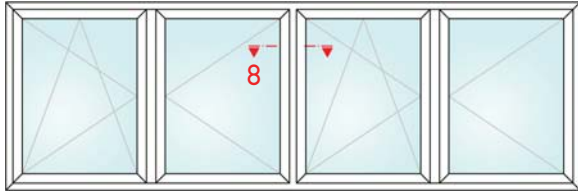


ΕΝΩΣΗ ΠΑΡΑΘΥΡΩΝ
WINDOW COUPLING



ΕΝΩΣΗ 2 ΑΝΟΙΓΟΜΕΝΩΝ ΠΑΡΑΘΥΡΩΝ

2 OPENING WINDOWS COUPLING



ΕΛΑΣΤΙΚΟ No 39
GASKET No 39
ΓΩΝΙΑ ΕΥΘΥΓΡΑΜΜΙΣΕΩΣ
No 101 INOX
INOX ALIGNMENT
SQUARE No 101

ΕΛΑΣΤΙΚΟ No 43A
GASKET No 43A

ΕΛΑΣΤΙΚΟ No 60.4
GASKET No 60.4

ΠΛΑΣΤΙΚΗ ΓΩΝΙΑ
ΕΥΘΥΓΡΑΜΜΙΣΕΩΣ No 109
PLASTIC ALIGNMENT
SQUARE No 109

ΕΛΑΣΤΙΚΟ No 60A
GASKET No 60A

ΕΛΑΣΤΙΚΟ No 60.4
GASKET No 60.4

ΕΞΩ
OUTSIDE

ΜΕΣΑ
INSIDE

ΕΛΑΣΤΙΚΟ No 60.4
GASKET No 60.4

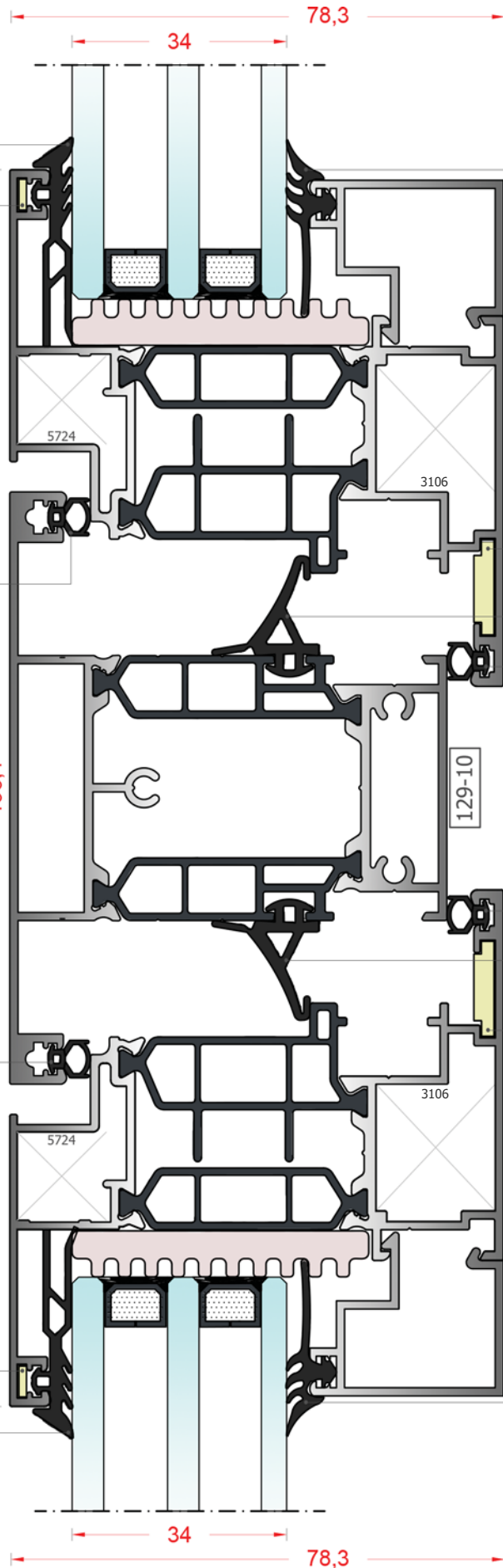
ΕΛΑΣΤΙΚΟ No 60.4
GASKET No 60.4

ΕΛΑΣΤΙΚΟ No 60A
GASKET No 60A

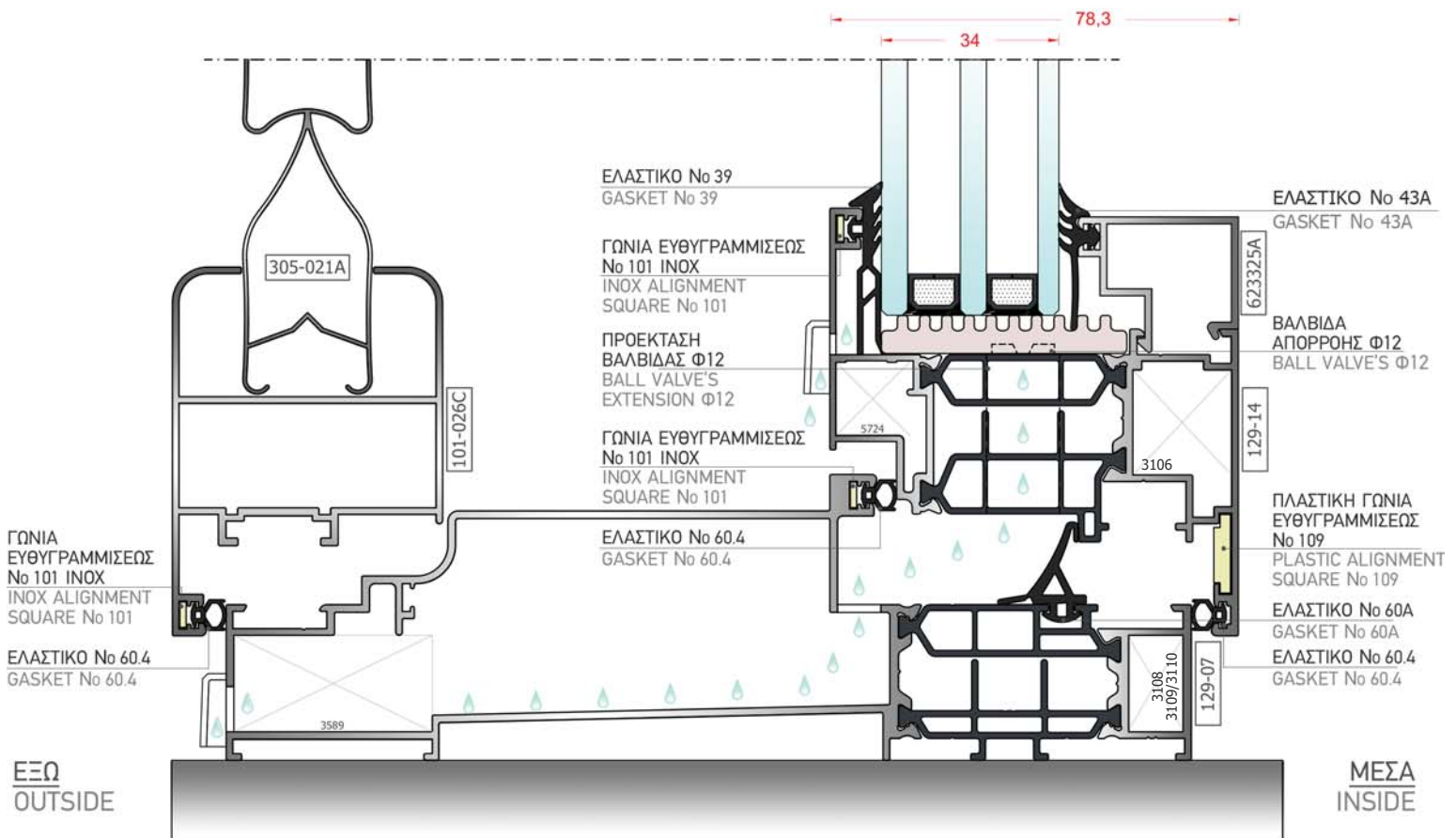
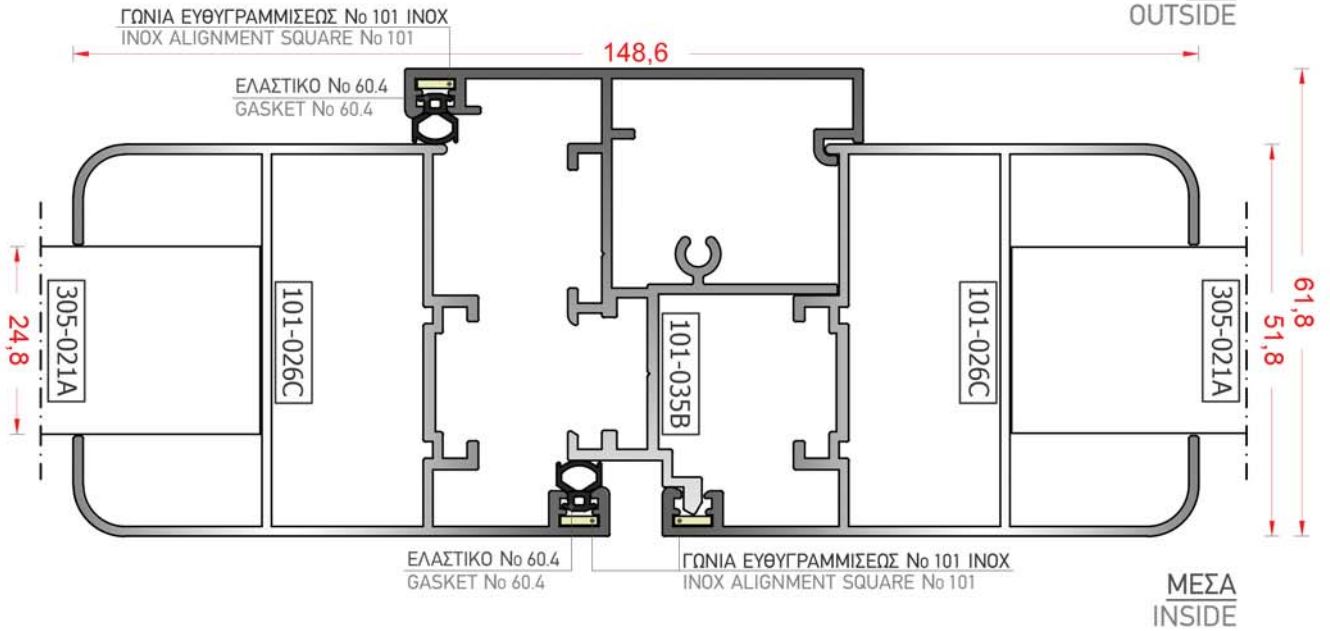
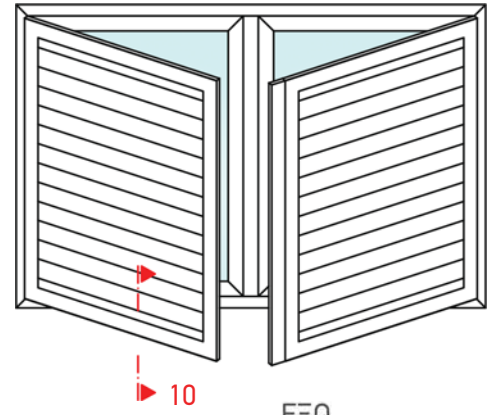
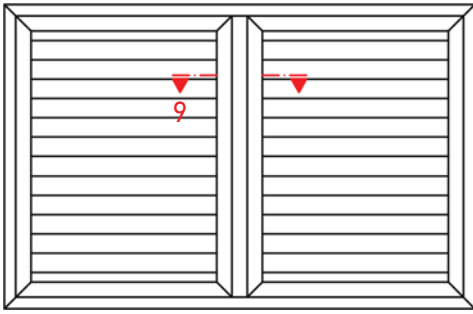
ΠΛΑΣΤΙΚΗ ΓΩΝΙΑ
ΕΥΘΥΓΡΑΜΜΙΣΕΩΣ No 109
PLASTIC ALIGNMENT
SQUARE No 109

ΓΩΝΙΑ ΕΥΘΥΓΡΑΜΜΙΣΕΩΣ
No 101 INOX
INOX ALIGNMENT
SQUARE No 101
ΕΛΑΣΤΙΚΟ No 39
GASKET No 39

ΕΛΑΣΤΙΚΟ No 43A
GASKET No 43A

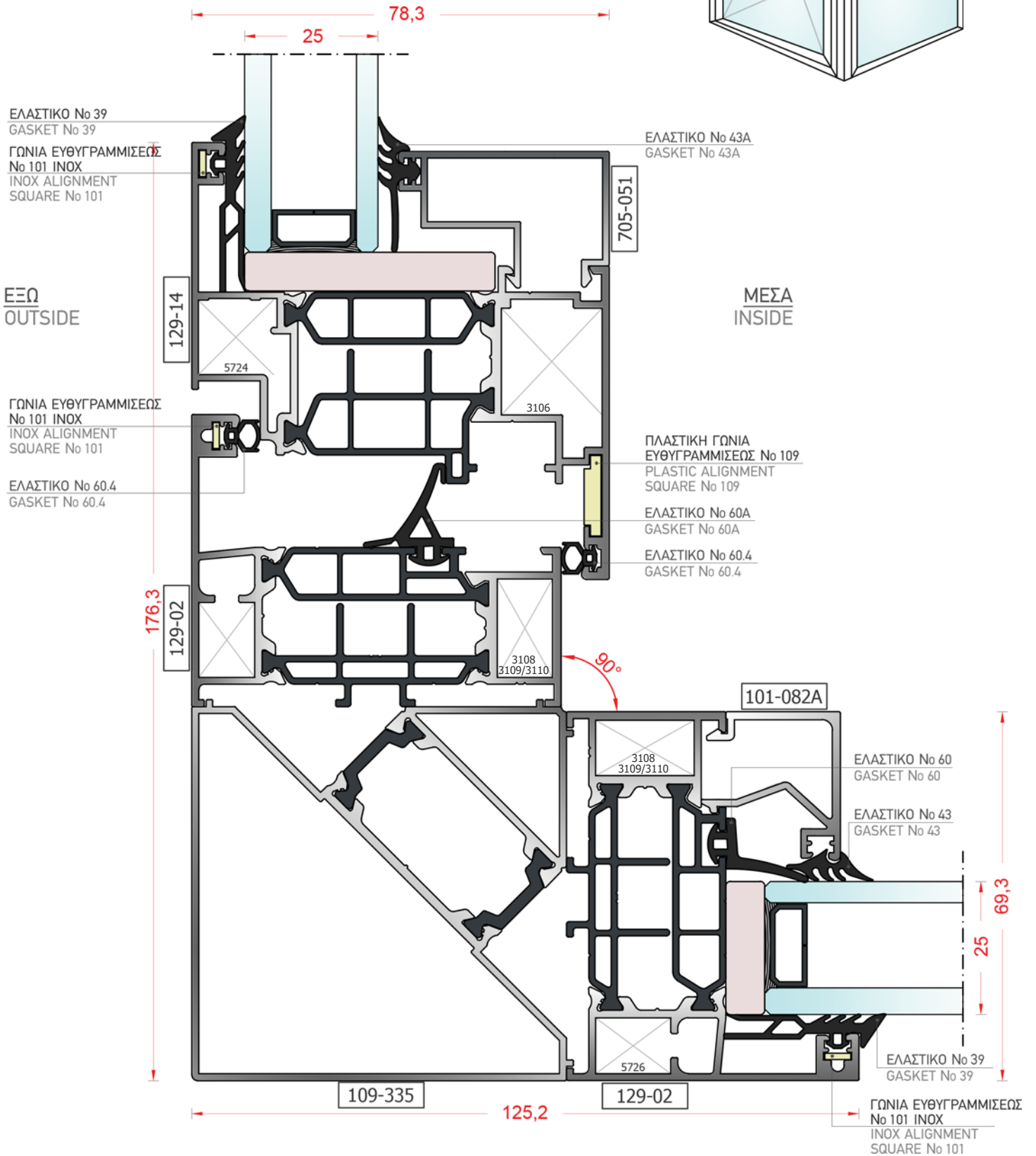
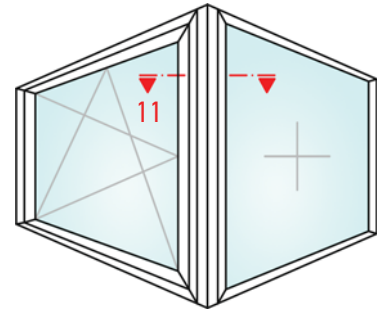


ΠΑΡΑΘΥΡΟ ΜΕ ΕΝΙΑΙΑ ΚΑΣΑ UNIFORM FRAME WINDOW

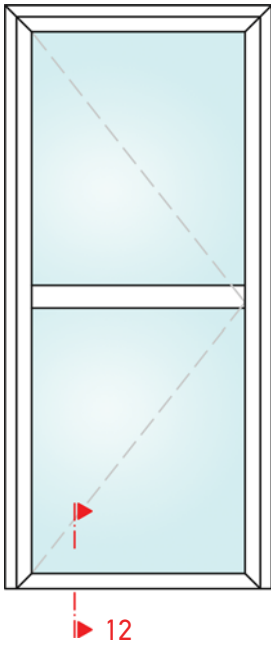


ΣΥΝΔΙΑΣΜΟΣ ΑΝΟΙΓΟΜΕΝΟΥ-ΑΝΑΚΛΙΝΟΜΕΝΟΥ ΠΑΡΑΘΥΡΟΥ ΜΕ ΣΤΑΘΕΡΟ ΥΠΟ ΓΩΝΙΑ 90°

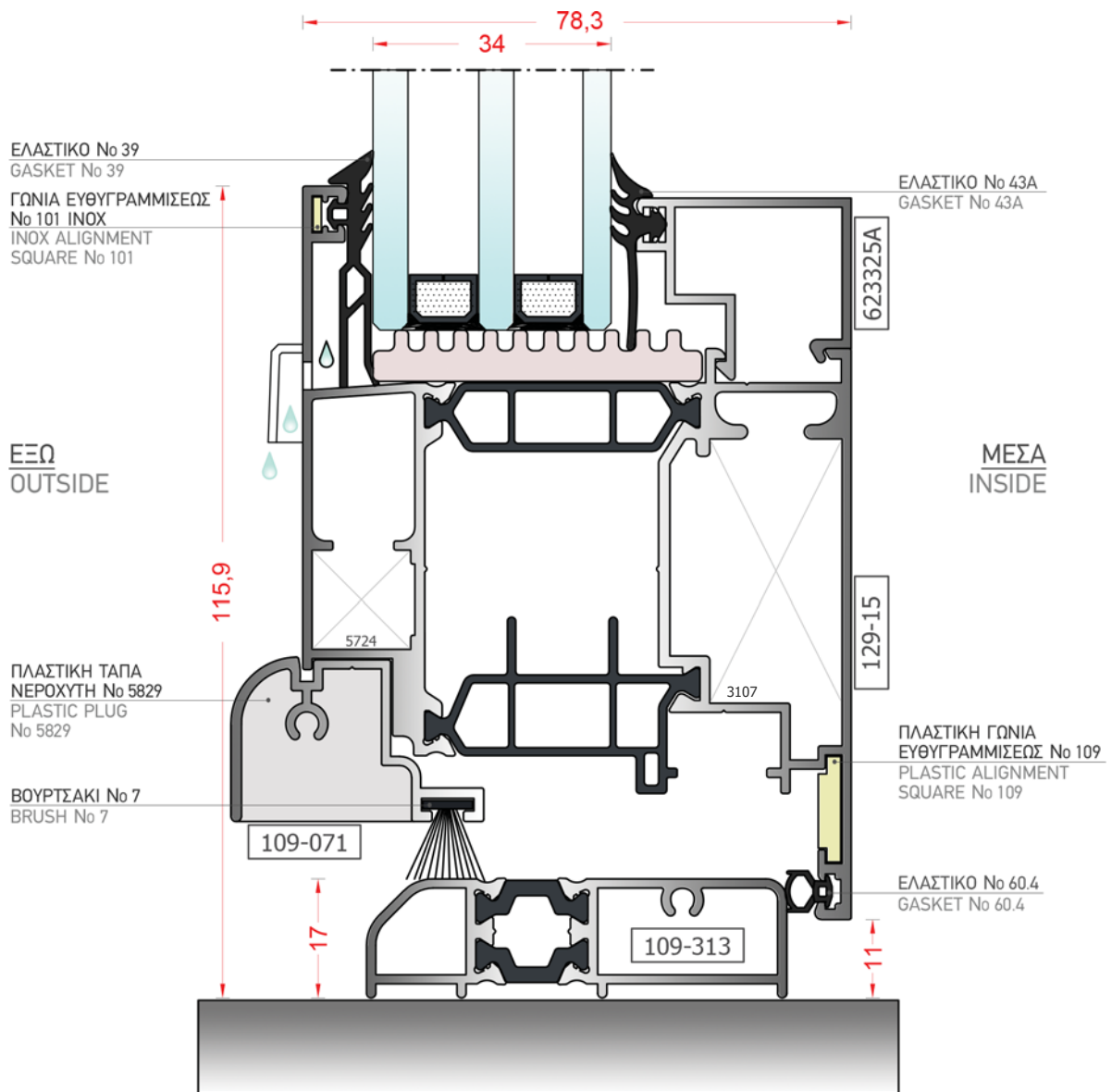
COMBINATION OF TILT & TURN WINDOW FORMING 90° ANGLE WITH FIXED WINDOW



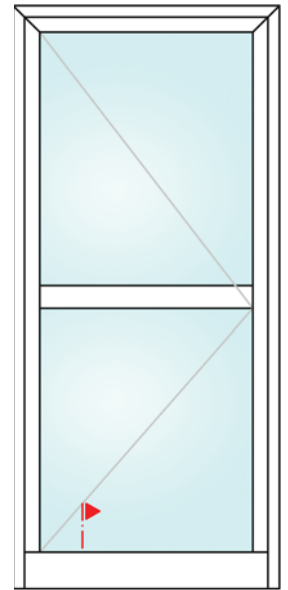
ΠΟΡΤΑ ΜΟΝΟΦΥΛΛΗ ΑΝΟΙΓΟΜΕΝΗ
SINGLE - SASH OPENING DOOR



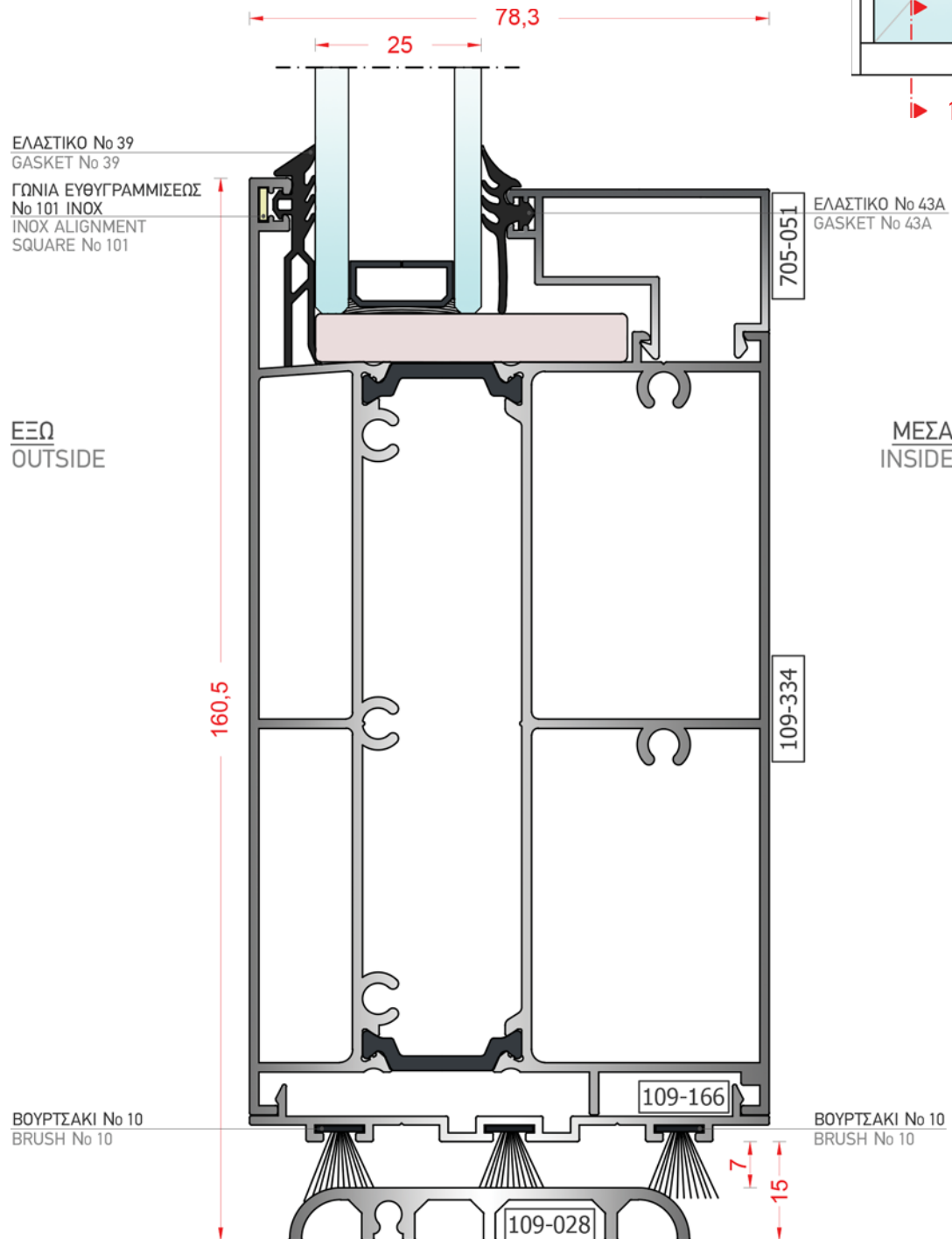
12



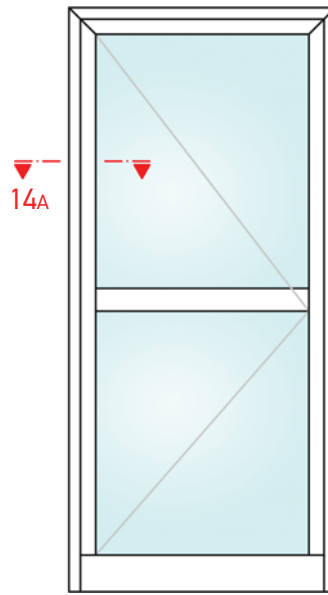
ΠΟΡΤΑ ΜΟΝΟΦΥΛΛΗ ΑΝΟΙΓΟΜΕΝΗ
SINGLE - SASH OPENING DOOR



▶ 13

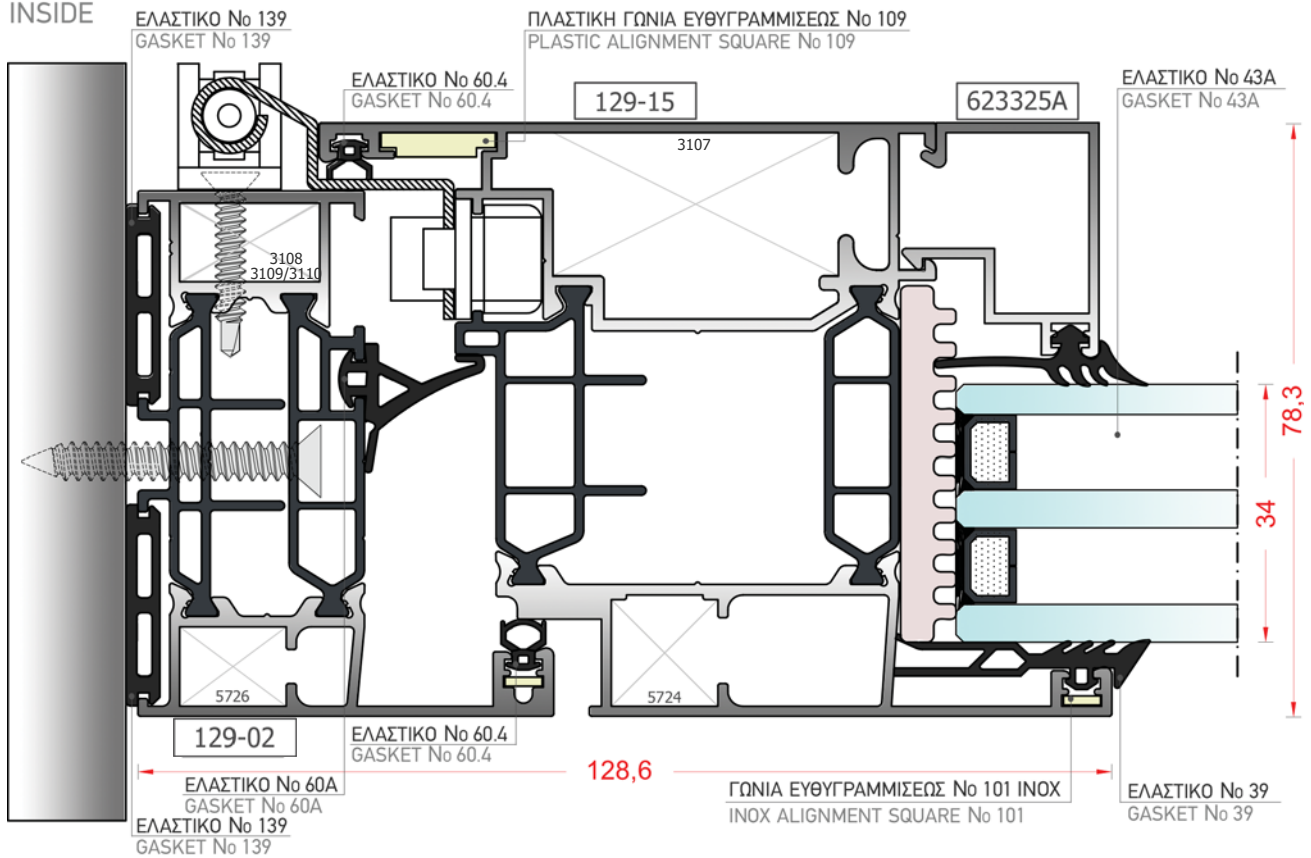


ΠΟΡΤΑ ΜΟΝΟΦΥΛΛΗ ΑΝΟΙΓΟΜΕΝΗ
SINGLE - SASH OPENING DOOR



14A

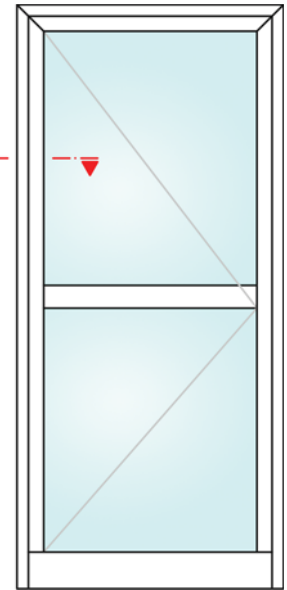
ΜΕΣΑ
INSIDE



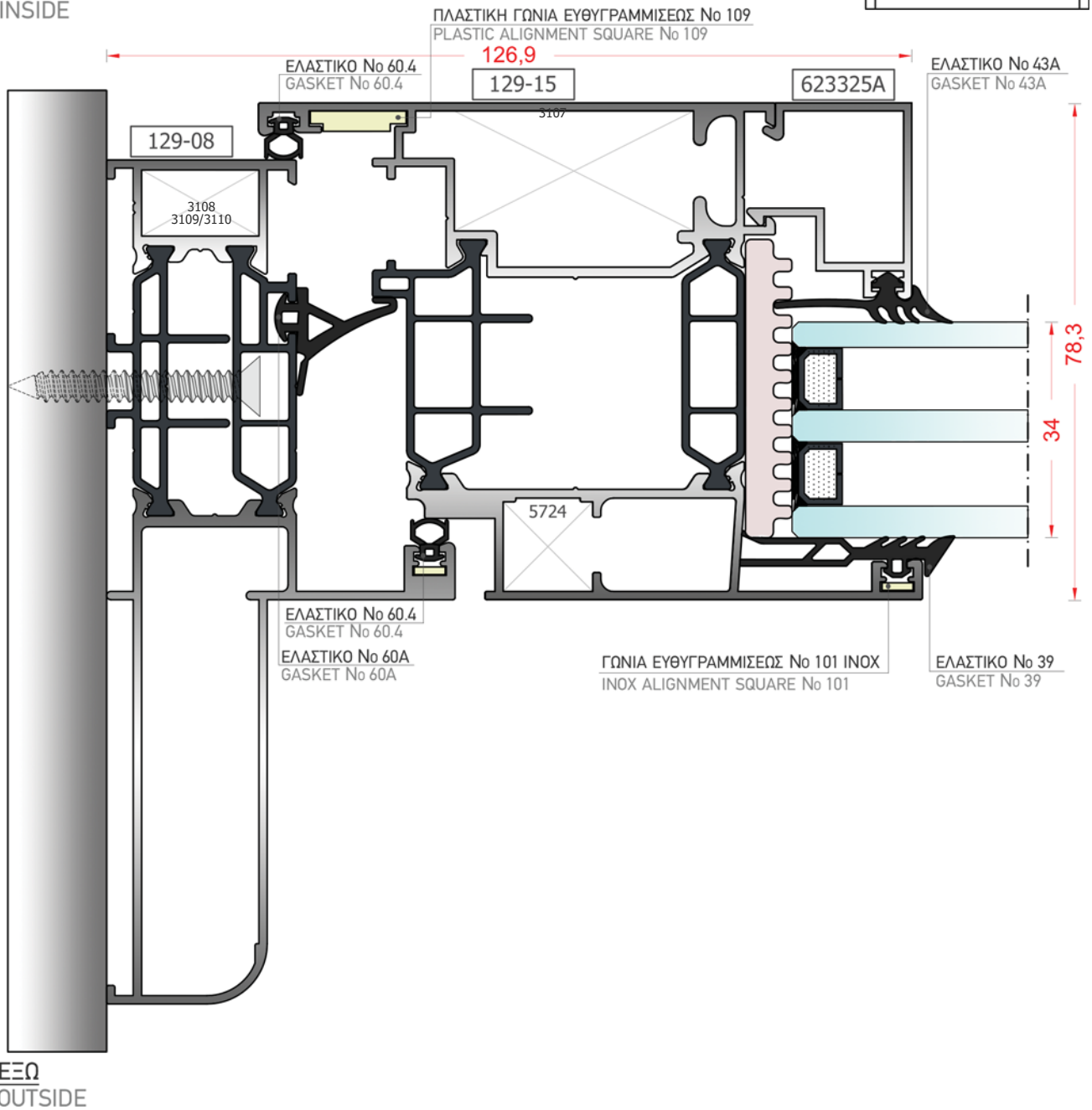
ΕΞΩ
OUTSIDE

TΟΜΗ 14A SECTION 14A	ΚΛΙΜΑΚΑ SCALE	1:1
-------------------------	------------------	-----

ΠΟΡΤΑ ΜΟΝΟΦΥΛΛΗ ΑΝΟΙΓΟΜΕΝΗ
SINGLE - SASH OPENING DOOR

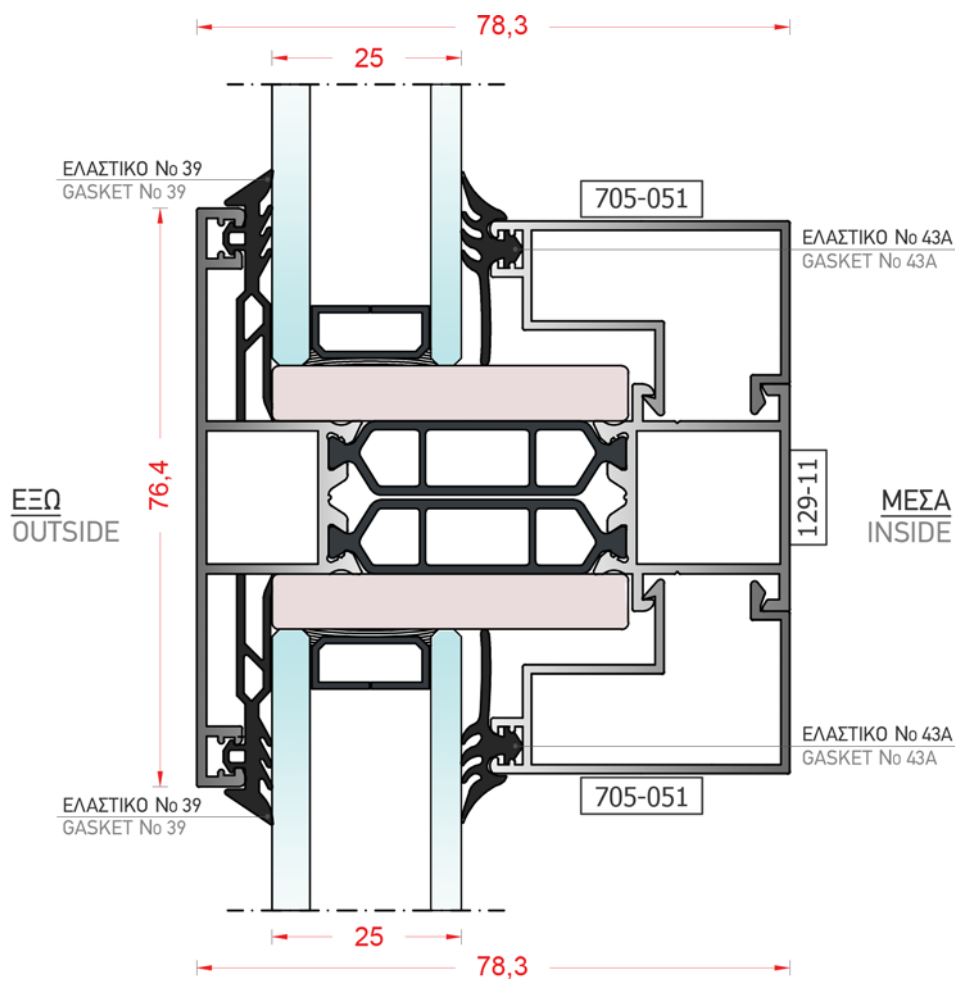
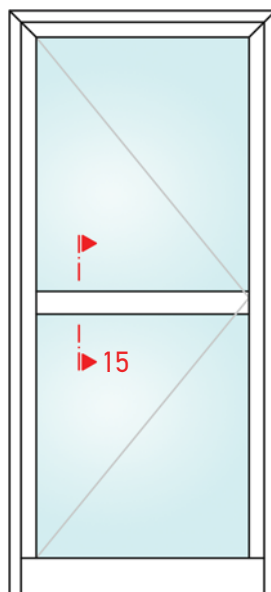


ΜΕΣΑ
INSIDE

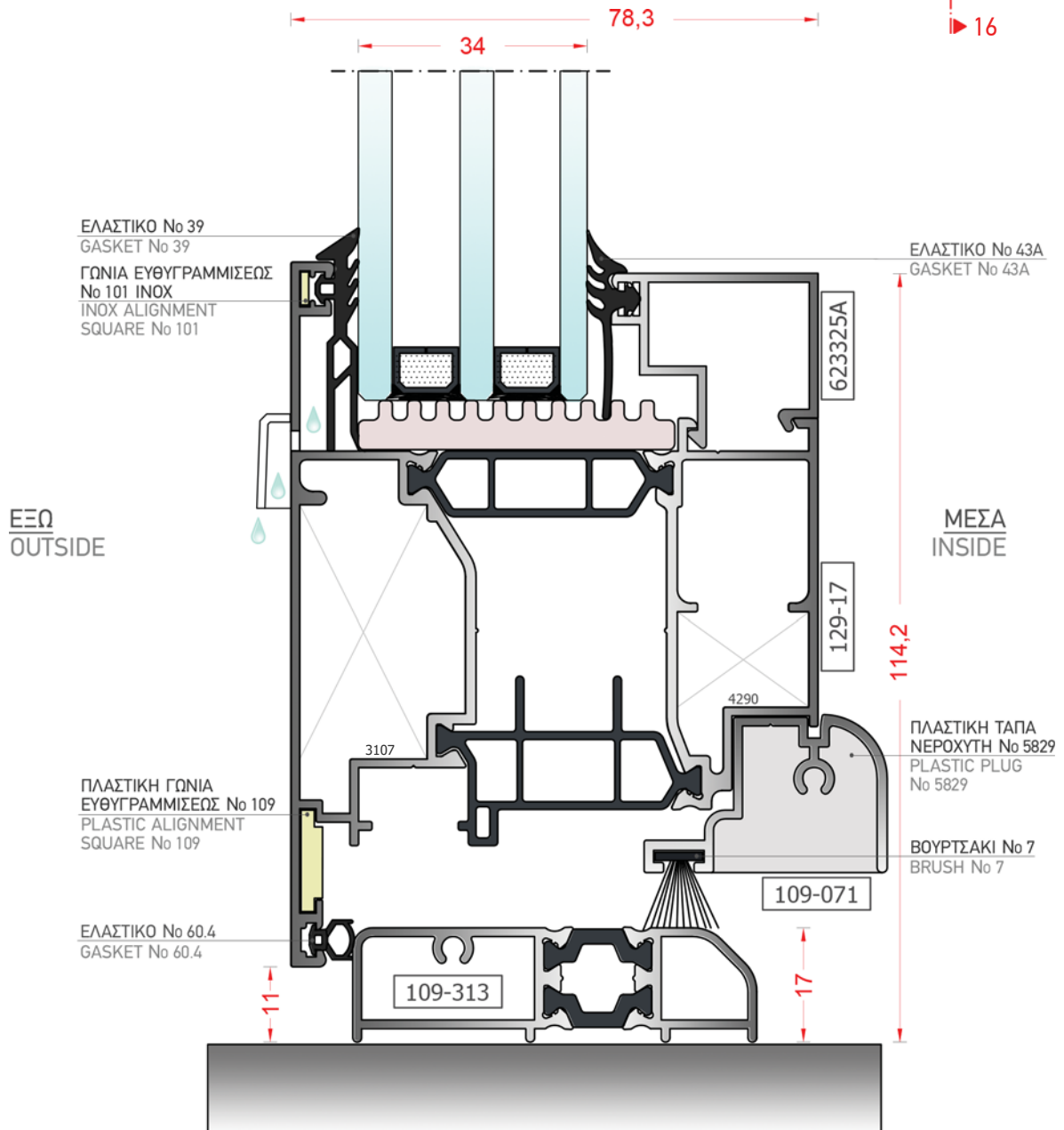
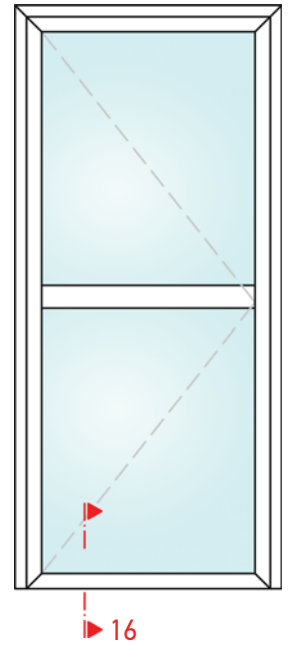


ΚΛΙΜΑΚΑ SCALE	1:1	ΤΟΜΗ 14B SECTION 14B
------------------	-----	-------------------------

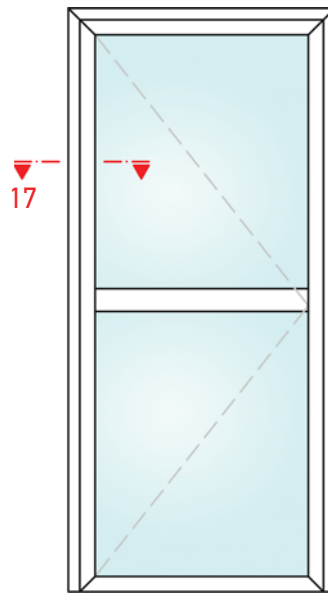
ΠΟΡΤΑ ΜΟΝΟΦΥΛΛΗ ΑΝΟΙΓΟΜΕΝΗ
SINGLE - SASH OPENING DOOR



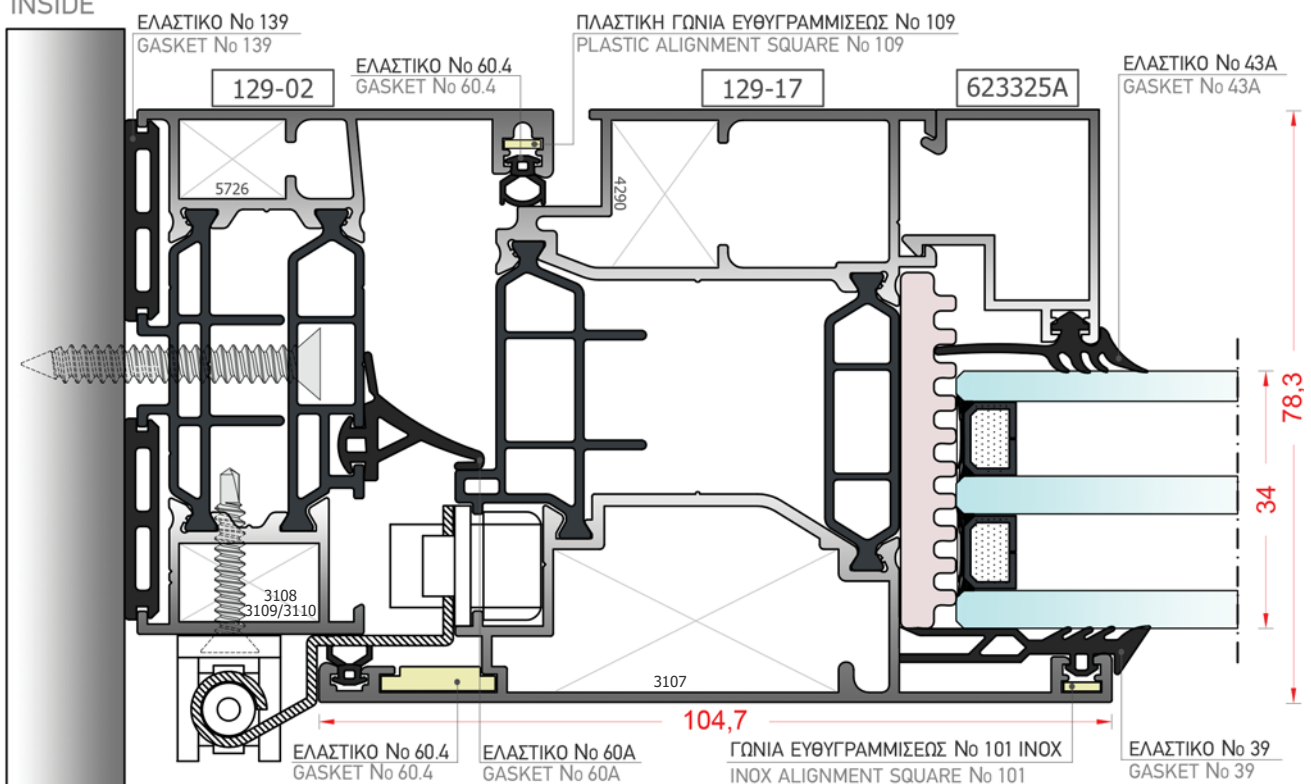
ΠΟΡΤΑ ΜΟΝΟΦΥΛΛΗ ΑΝΟΙΓΟΜΕΝΗ ΕΞΩΤΕΡΙΚΑ
OUTWARD OPENING SINGLE - SASH DOOR



ΠΟΡΤΑ ΜΟΝΟΦΥΛΛΗ ΑΝΟΙΓΟΜΕΝΗ ΕΞΩΤΕΡΙΚΑ
OUTWARD OPENING SINGLE - SASH DOOR



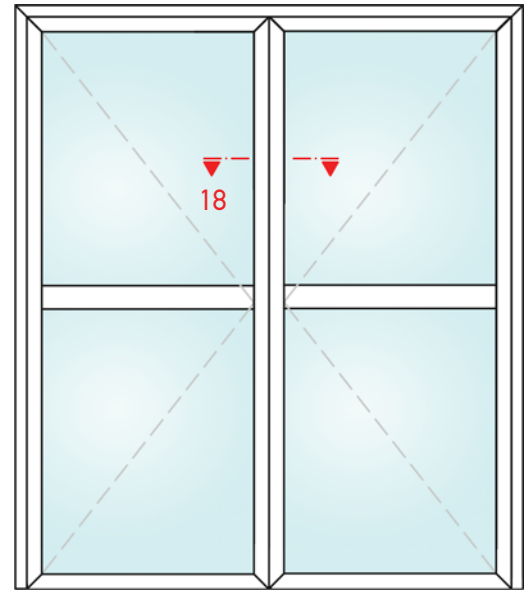
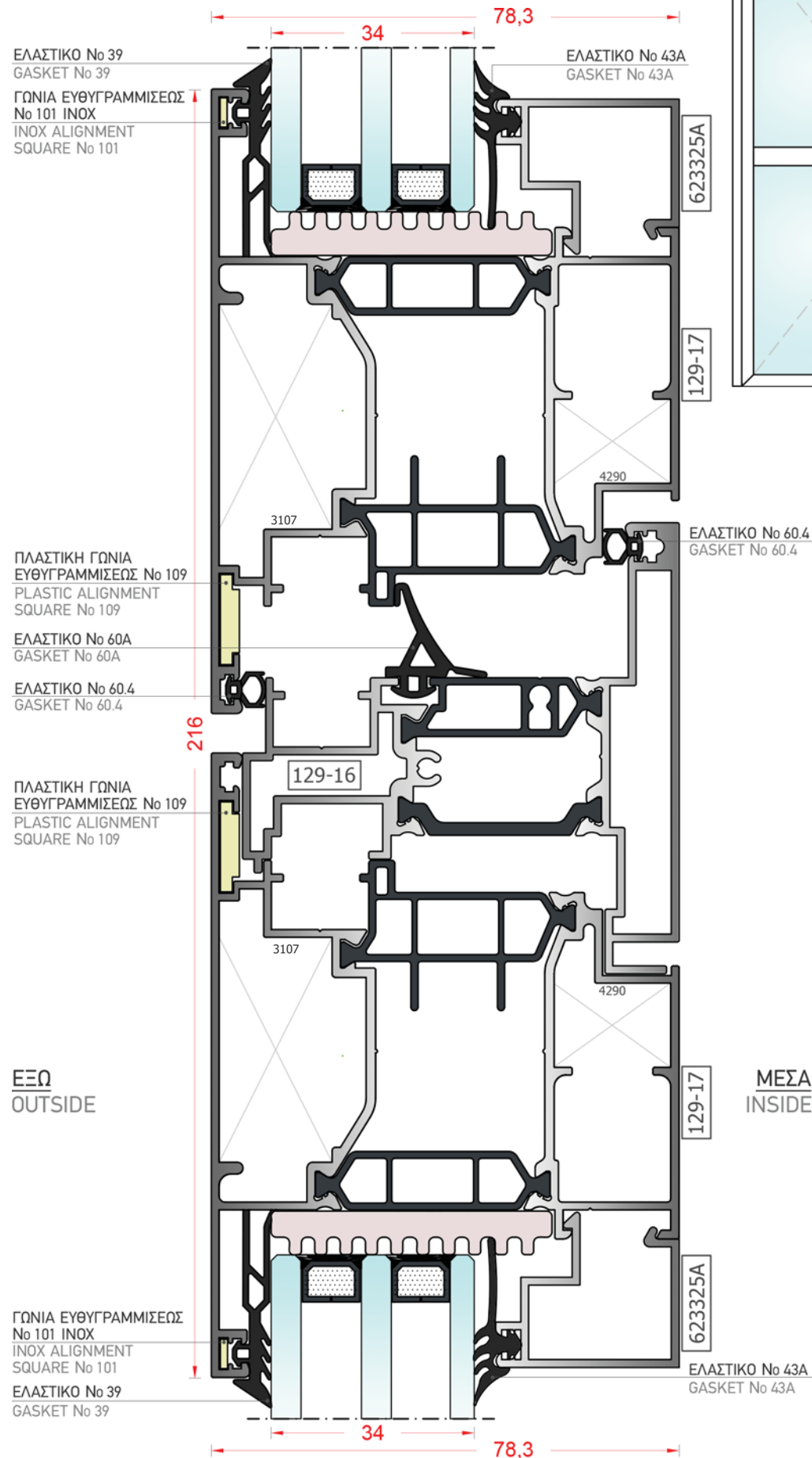
ΜΕΣΑ
INSIDE



ΕΞΩ
OUTSIDE

TOMH 17 SECTION 17	ΚΛΙΜΑΚΑ SCALE	1:1
-----------------------	------------------	-----

ΠΟΡΤΑ ΔΙΦΥΛΛΗ ΑΝΟΙΓΟΜΕΝΗ ΕΞΩΤΕΡΙΚΑ
OUTWARD OPENING DOUBLE - SASH DOOR













EΞΑΡΤΗΜΑΤΑ
ACCESSORIES

ΕΞΑΡΤΗΜΑΤΑ

ACCESSORIES

	<u>ΚΩΔΙΚΟΣ</u> CODE	<u>ΠΕΡΙΓΡΑΦΗ</u> DESCRIPTION	<u>ΓΙΑ ΠΡΟΦΙΛ</u> FOR PROFILE	<u>ΣΧΗΜΑ</u> FIGURE	<u>ΔΙΑΣΤΑΣΕΙΣ</u> DIMENSIONS
ΓΩΝΙΕΣ ΓΩΝΙΑΣΤΡΑΣ MACHINE-PRESSED JOINT CORNERS	3589	<u>ΓΩΝΙΑ ΓΩΝΙΑΣΤΡΑΣ 109-009</u> EXTRUDED ALUMINIUM PRESS CORNER 109-009	129-07 (ΕΞΩΤΕΡΙΚΗ/EXTERNAL) 129-08 (ΕΞΩΤΕΡΙΚΗ/EXTERNAL)		37.5x17.8mm
	4290	<u>ΓΩΝΙΑ ΓΩΝΙΑΣΤΡΑΣ 109-151</u> EXTRUDED ALUMINIUM PRESS CORNER 109-151	109-312 (ΕΣΩΤΕΡΙΚΗ&ΕΞΩΤΕΡΙΚΗ/ INTERNAL&EXTERNAL) 109-336 (ΕΣΩΤΕΡΙΚΗ/INTERNAL) 129-17 (ΕΣΩΤΕΡΙΚΗ/INTERNAL) 129-15 (ΕΞΩΤΕΡΙΚΗ/EXTERNAL)		18.8x13.6mm
	5724	<u>ΓΩΝΙΑ ΓΩΝΙΑΣΤΡΑΣ 109-002</u> EXTRUDED ALUMINIUM PRESS CORNER 109-002	129-14 (ΕΞΩΤΕΡΙΚΗ/EXTERNAL)		9.5x13.6mm
	5726	<u>ΓΩΝΙΑ ΓΩΝΙΑΣΤΡΑΣ 109-013</u> EXTRUDED ALUMINIUM PRESS CORNER 109-013	129-02 (ΕΞΩΤΕΡΙΚΗ/EXTERNAL)		13.1x13.6mm
	5777	<u>ΓΩΝΙΑ ΓΩΝΙΑΣΤΡΑΣ 109-061</u> EXTRUDED ALUMINIUM PRESS CORNER 109-061	109-336 (ΕΞΩΤΕΡΙΚΗ/EXTERNAL)		13.1x13.6mm
	3106	<u>ΓΩΝΙΑ ΓΩΝΙΑΣΤΡΑΣ 109-192</u> EXTRUDED ALUMINIUM PRESS CORNER 109-192	109-336 (ΕΞΩΤΕΡΙΚΗ/EXTERNAL)		18.2x19.6mm
	3107	<u>ΓΩΝΙΑ ΓΩΝΙΑΣΤΡΑΣ 109-196</u> EXTRUDED ALUMINIUM PRESS CORNER 109-196	129-15 (ΕΣΩΤΕΡΙΚΗ/INTERNAL) 129-17 (ΕΞΩΤΕΡΙΚΗ/EXTERNAL)		17.5x37.2mm









ΕΞΑΡΤΗΜΑΤΑ
ACCESSORIES

	ΚΩΔΙΚΟΣ CODE	ΠΕΡΙΓΡΑΦΗ DESCRIPTION	ΓΙΑ ΠΡΟΦΙΛ FOR PROFILE	ΣΧΗΜΑ FIGURE	ΔΙΑΣΤΑΣΕΙΣ DIMENSIONS
ΓΩΝΙΕΣ ΓΩΝΙΑΣΤΡΑΣ MACHINE-PRESSED JOINT CORNERS	3108	ΓΩΝΙΑ ΓΩΝΙΑΣΤΡΑΣ 109-191(GU) EXTRUDED ALUMINIUM PRESS CORNER 109-191(GU)	129-02 (ΕΣΩΤΕΡΙΚΗ/INTERNAL) 129-05 (ΕΣΩΤΕΡΙΚΗ/INTERNAL) 129-06 (ΕΣΩΤΕΡΙΚΗ/INTERNAL)		9.7x18mm
	3109	ΓΩΝΙΑ ΓΩΝΙΑΣΤΡΑΣ 109-191(ROTO) EXTRUDED ALUMINIUM PRESS CORNER 109-191(ROTO)	129-02 (ΕΣΩΤΕΡΙΚΗ/INTERNAL) 129-05 (ΕΣΩΤΕΡΙΚΗ/INTERNAL) 129-06 (ΕΣΩΤΕΡΙΚΗ/INTERNAL)		9.7x18mm
	3110	ΓΩΝΙΑ ΓΩΝΙΑΣΤΡΑΣ 109-191(SIEG) EXTRUDED ALUMINIUM PRESS CORNER 109-191(SIEG)	129-02 (ΕΣΩΤΕΡΙΚΗ/INTERNAL) 129-05 (ΕΣΩΤΕΡΙΚΗ/INTERNAL) 129-06 (ΕΣΩΤΕΡΙΚΗ/INTERNAL)		9.7x18mm
ΓΩΝΙΕΣ ΕΥΘΥΓΡΑΜΜΙΣΗΣ ALIGNMENT SQUARES	5227	ΓΩΝΙΑ ΣΥΝΔΕΣΕΩΣ 4059 EXTRUDED ALUMINIUM JOINT CORNER 4059			
	5046	ΠΛΑΣΤΙΚΗ ΓΩΝΙΑ ΕΥΘΥΓΡΑΜΜΙΣΗΣ PLASTIC ALIGNMENT SQUARE No 109	109-336_129-14 129-15_129-17		
	5599	ΓΩΝΙΑ ΕΥΘΥΓΡΑΜΜΙΣΗΣ INOX INOX ALIGNMENT SQUARE No 109	101-026C_101-035B 109-312_109-334 109-336_129-02 129-05_129-06 129-14_129-15 129-17		
ΤΑΠΕΣ ΓΙΑ ΜΠΙΝΙ RABBET PLUGS	3554	ΤΑΠΑ ΓΙΑ ΜΠΙΝΙ No109-317 RABBET SEALING PLUG No 109-317	129-16		
	5073	ΤΑΠΑ ΠΛΑΣΤΙΚΗ ΓΙΑ ΜΠΙΝΙ PLASTIC END CAPS No 101-035(SET)	101-035B		
	3197-1 (ΠΑΝΩ/UP)	ΕΛΑΣΤΙΚΗ ΠΡΟΣΘΗΚΗ ΤΑΠΑΣ ΜΠΙΝΙ 109-109C FLEXIBLE ADDITION OF RABBET SEALING PLUG 109-109C			
	3197-2 (ΚΑΤΩ/DOWN)				

ΕΞΑΡΤΗΜΑΤΑ
ACCESSORIES

	<u>ΚΩΔΙΚΟΣ</u> CODE	<u>ΠΕΡΙΓΡΑΦΗ</u> DESCRIPTION	<u>ΓΙΑ ΠΡΟΦΙΛ</u> FOR PROFILE	<u>ΣΧΗΜΑ</u> FIGURE
	5017	<u>ΝΕΡΟΧΥΤΗΣ ΠΛΑΣΤΙΚΟΣ</u> PLASTIC COVER FOR DRAINING HOLE	109-071	
	5829	<u>ΤΑΠΑ ΝΕΡΟΧΥΤΗ No 109-071</u> PLASTIC PLUG No 109-071	109-071	
<u>ΤΑΠΕΣ ΓΙΑ ΠΑΤΖΟΥΡΙ</u> SHUTTER AND BLINDS PLUGS	3686	<u>ΤΑΠΑ ΓΙΑ ΦΥΛΛΟ ΠΑΤΖΟΥΡΙΟΥ</u> PLASTIC PLUG FOR SHUTTER PROFILE No 101-026C	101-026C	
	5018	<u>ΠΛΑΣΤΙΚΑ ΠΕΡΣΙΔΑΣ</u> <u>ΑΡΙΣΤΕΡΑ-ΔΕΞΙΑ</u> PLASTIC PLUG FOR BLINDS LEFT-RIGHT	EX-51	
<u>ΕΛΑΣΤΙΚΑ</u> GASKETS	5413	<u>ΓΩΝΙΑ ΓΙΑ ΛΑΣΤΙΧΟ No 60 (EPDM)</u> GASKET CORNER No 60		
	3595	<u>ΛΑΣΤΙΧΟ No 60.4 (EPDM)</u> GASKET No 60.4		
	5800-9	<u>ΛΑΣΤΙΧΟ ΣΤΗΡΙΞΗΣ ΤΖΑΜΙΟΥ No 43A</u> GLAZING GASKET No 43A (EPDM)		
	5800-15	<u>ΛΑΣΤΙΧΟ ΚΕΝΤΡΙΚΟ No 60A</u> CENTRAL GASKET No 60A (EPDM)		

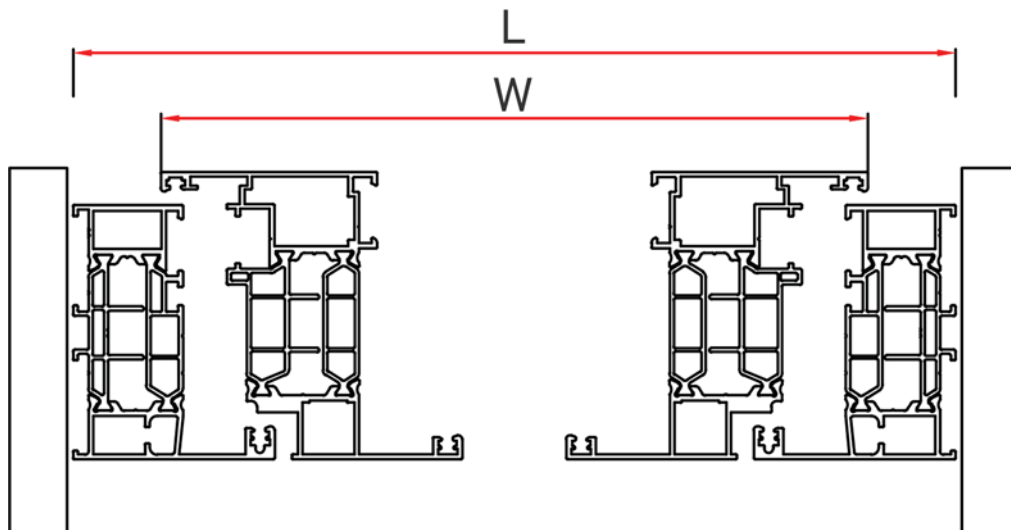
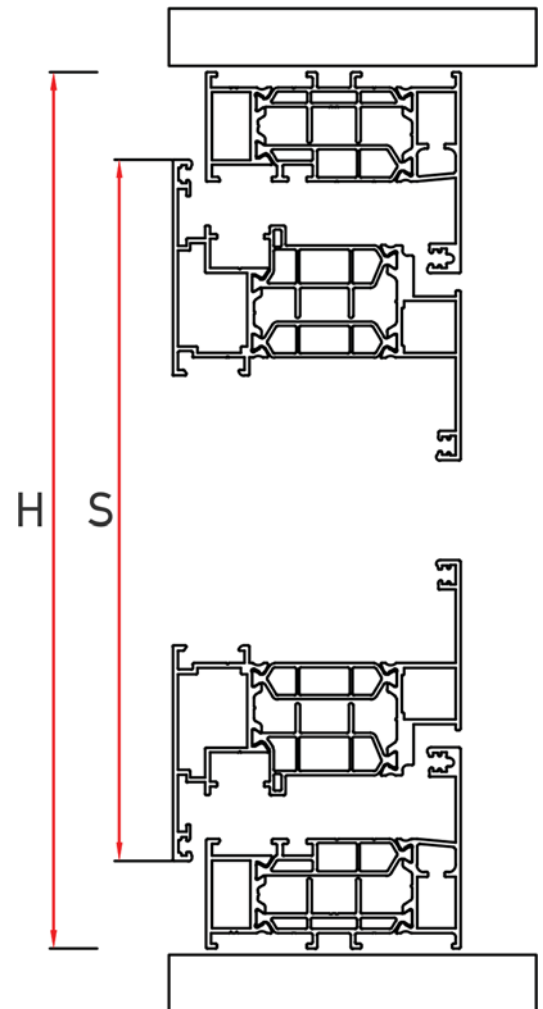
ΕΞΑΡΤΗΜΑΤΑ
ACCESSORIES

	<u>ΚΩΔΙΚΟΣ</u> CODE	<u>ΠΕΡΙΓΡΑΦΗ</u> DESCRIPTION	<u>ΓΙΑ ΠΡΟΦΙΛ</u> FOR PROFILE	<u>ΣΧΗΜΑ</u> FIGURE
ΤΑΠΕΣ ΓΙΑ ΠΑΤΖΟΥΡΙ SHUTTER AND BLINDS PLUGS	5800-16	<u>ΛΑΣΤΙΧΟ ΚΕΝΤΡΙΚΟ Νο 60</u> CENTRAL GASKET No 60 (EPDM)		
	5800-35	<u>ΛΑΣΤΙΧΟ Νο 139</u> GASKET No 139 (EPDM)		
	5800-59	<u>ΛΑΣΤΙΧΟ ΣΤΗΡΙΞΗΣ ΤΖΑΜΙΟΥ Νο 43</u> GLAZING GASKET No 43 (EPDM)		
	5800-88	<u>ΛΑΣΤΙΧΟ ΣΤΗΡΙΞΗΣ ΤΖΑΜΙΟΥ Νο 39</u> GLAZING GASKET No 39 (EPDM)		
ΒΟΥΡΤΣΑΚΙΑ ΣΤΕΓΑΝΩΣΗΣ STRIP BRUSHES	5155	<u>ΒΟΥΡΤΣΑΚΙ ΣΤΕΓΑΝΩΣΗΣ Νο 7</u> STRIP BRUSH No 7	109-071	
	5456	<u>ΒΟΥΡΤΣΑΚΙ ΣΤΕΓΑΝΩΣΗΣ Νο 10</u> STRIP BRUSH No 10	109-334	
	3214	<u>ΚΥΛΙΝΔΡΟΣ 35/70(105)</u> CYLINDER 35/70(105)		
	3128	<u>ΠΛΑΣΤΙΚΗ ΒΑΛΒΙΔΑ ΑΠΟΡΡΟΗΣ Φ12</u> BALL VALVE Φ12		
	3128-1	<u>ΠΡΟΕΚΤΑΣΗ ΠΛΑΣΤΙΚΗΣ</u> <u>ΒΑΛΒΙΔΑΣ Φ12</u> BALL VALVE'S EXTENSION Φ12		

ΜΕΤΡΑ ΚΟΠΗΣ
CUTTING DIMENSIONS

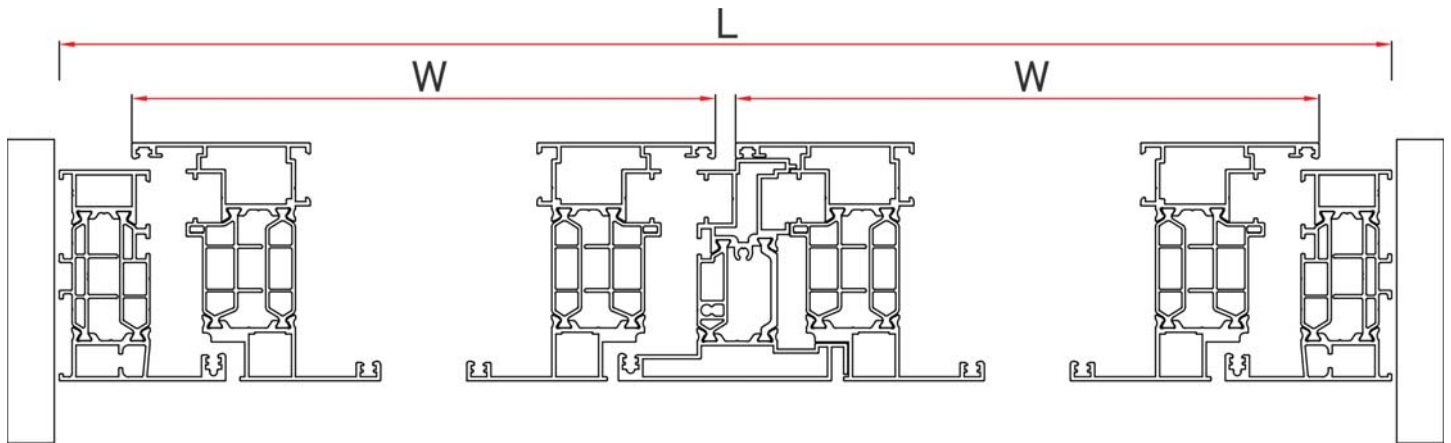
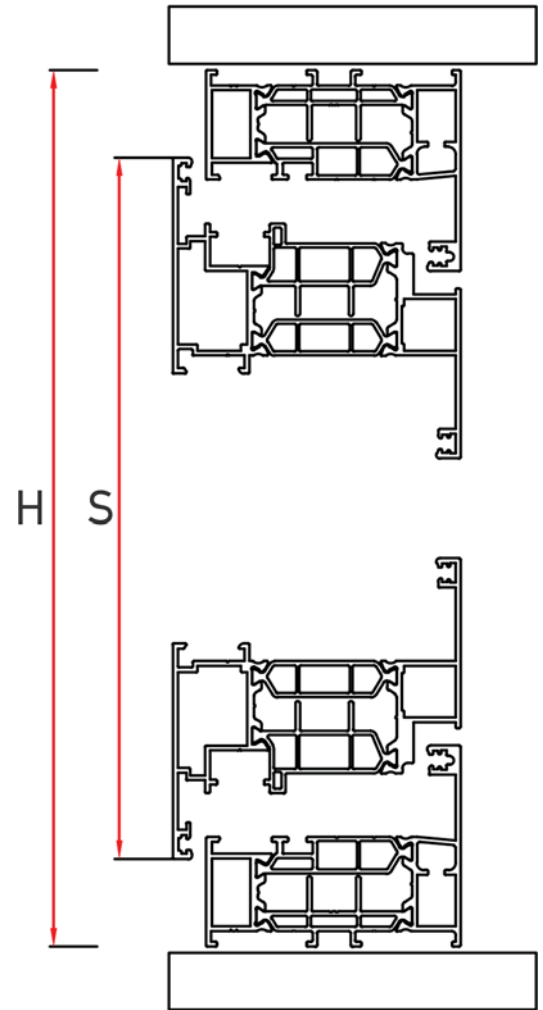
ΜΕΤΡΑ ΚΟΠΗΣ(ΕΞΩΤΕΡΙΚΑ)
CUTTING DIMENSIONS(OUTER)

<u>ΠΑΡΑΘΥΡΟ ΜΟΝΟΦΥΛΛΟ</u> SINGLE SASH WINDOW	
<u>ΥΨΟΣ ΦΥΛΛΟΥ</u> SASH HEIGHT	$S=H-49$ MM
<u>ΠΛΑΤΟΣ ΦΥΛΛΟΥ</u> SASH WIDTH	$W=L-49$ MM

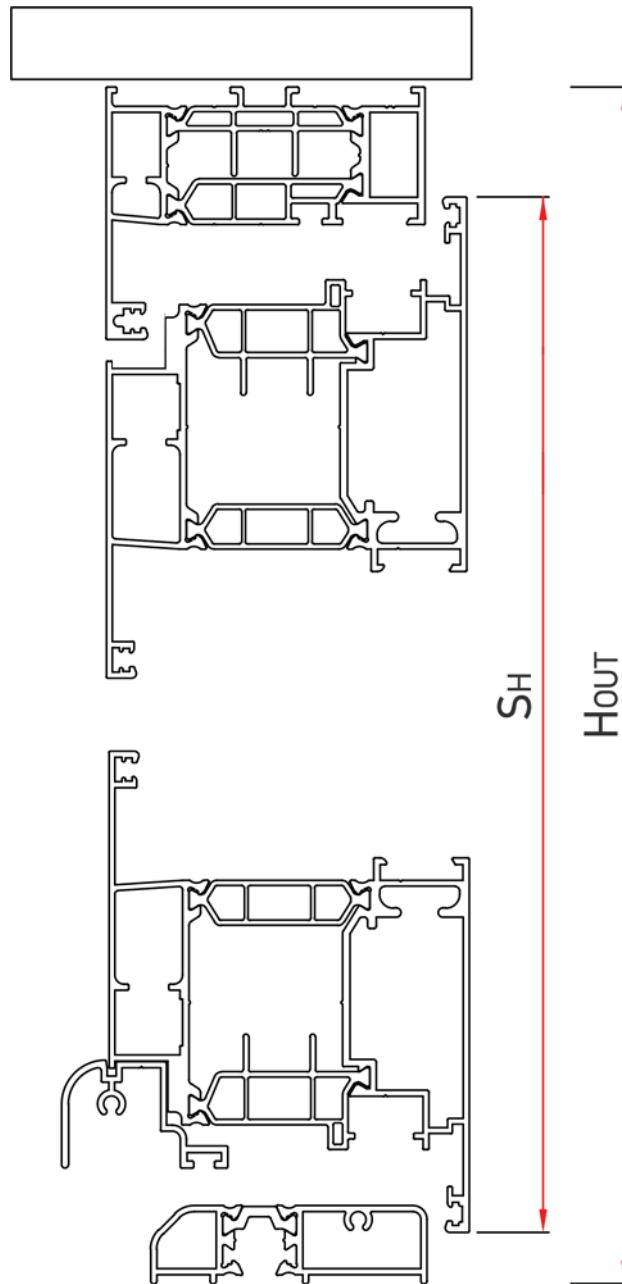


ΜΕΤΡΑ ΚΟΠΗΣ(ΕΞΩΤΕΡΙΚΑ)
CUTTING DIMENSIONS(OUTER)

ΠΑΡΑΘΥΡΟ ΔΙΦΥΛΛΟ DOUBLE SASH WINDOW	
<u>ΥΨΟΣ ΦΥΛΛΟΥ</u> SASH HEIGHT	$S = H - 49 \text{ MM}$
<u>ΠΛΑΤΟΣ ΦΥΛΛΟΥ</u> SASH WIDTH	$W = \frac{(L - 57)}{2} \text{ MM}$



ΜΕΤΡΑ ΚΟΠΗΣ(ΕΞΩΤΕΡΙΚΑ)
CUTTING DIMENSIONS(OUTER)



**ΚΟΠΗ ΦΥΛΛΟΥ ΠΟΡΤΑΣ ΜΕ ΝΕΡΟΧΥΤΗ 109-071 ΚΑΙ
ΚΑΤΩΚΑΣΙ 109-072**

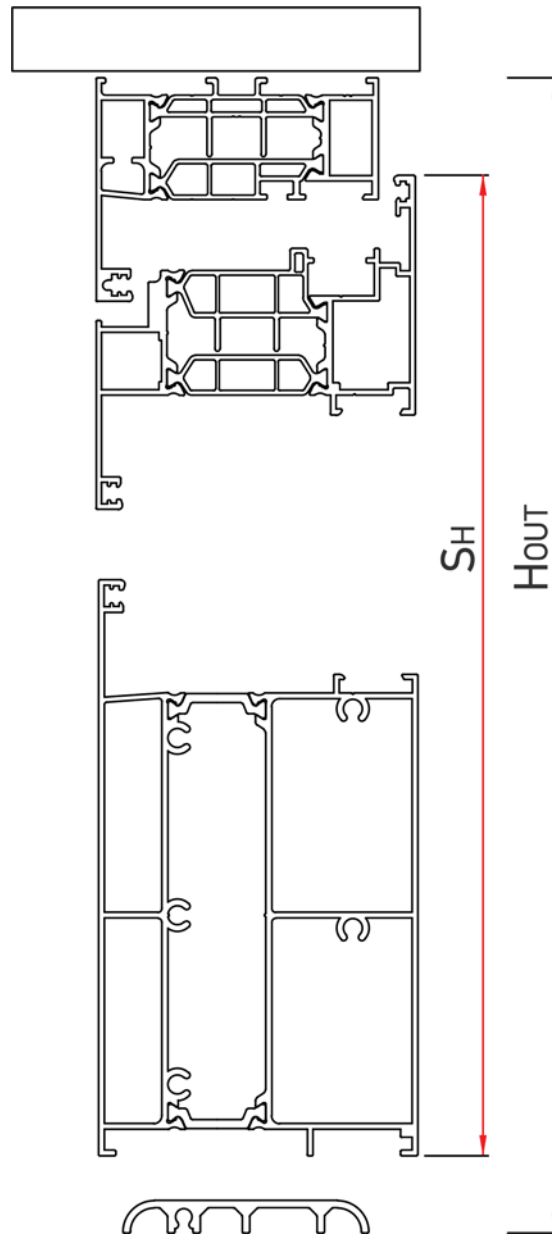
**SASH CUTTING INSTRUCTIONS WITH DRAINING HOLE
109-071 AND THRESHOLD 109-072**

**ΥΨΟΣ: ΜΕΤΡΑΜΕ ΤΗΝ ΚΑΣΑ ΕΞΩ-ΕΞΩ ΚΑΙ ΑΦΑΙΡΟΥΜΕ 30MM
HEIGHT: MEASURE THE OUTER FRAME DISTANCE AND
SUBTRACT 30MM**

**ΥΨΟΣ ΦΥΛΛΟΥ
SASH HEIGHT**

$$SH = H_{OUT} - 30 \text{ MM}$$

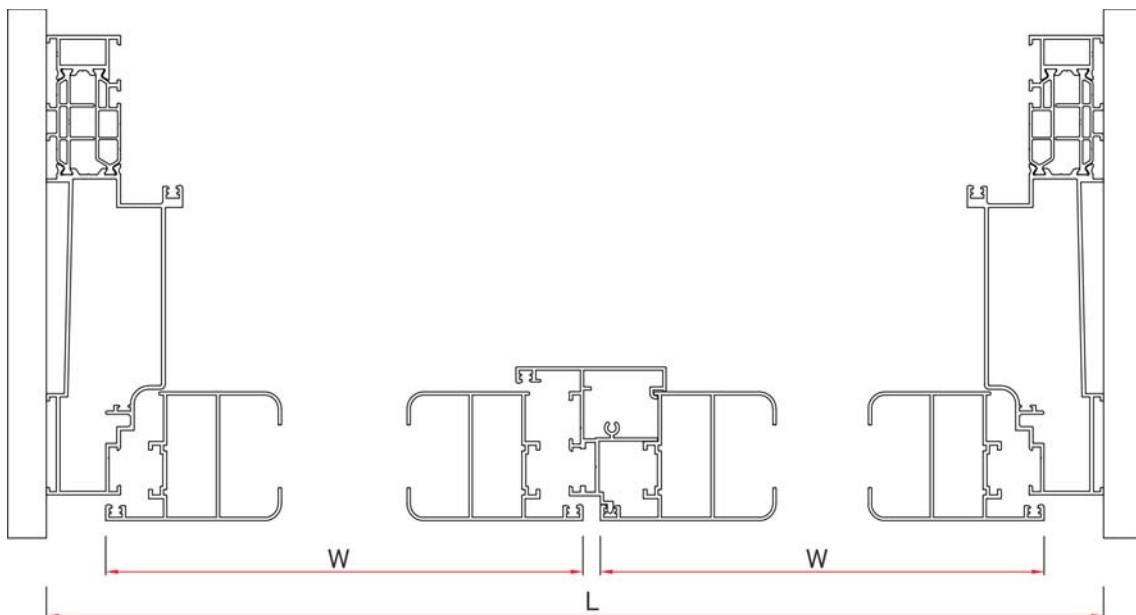
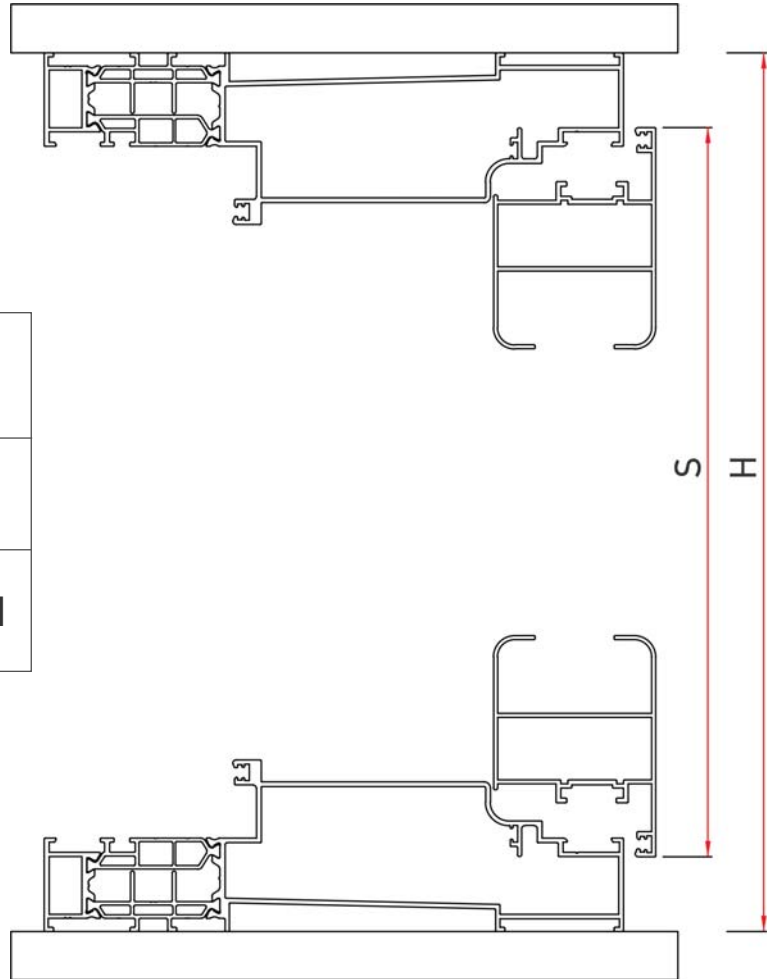
ΜΕΤΡΑ ΚΟΠΗΣ(ΕΞΩΤΕΡΙΚΑ)
 CUTTING DIMENSIONS(OUTER)



<p><u>ΚΟΠΗ ΦΥΛΛΟΥ ΠΟΡΤΑΣ ΜΕ ΤΑΜΠΛΑ 109-334 ΚΑΙ ΚΑΤΩΚΑΣΙ 109-171</u></p> <p>SASH CUTTING INSTRUCTIONS WITH KICK PLATE 109-334 AND THRESHOLD 109-171</p>	
<p><u>ΥΨΟΣ: ΜΕΤΡΑΜΕ ΤΗΝ ΚΑΣΑ ΕΞΩ-ΕΞΩ ΚΑΙ ΑΦΑΙΡΟΥΜΕ 40MM</u></p> <p>HEIGHT: MEASURE THE OUTER FRAME DISTANCE AND SUBTRACT 40MM</p>	
<p><u>ΥΨΟΣ ΦΥΛΛΟΥ</u> SASH HEIGHT</p>	<p>SH=HOUT-40 MM</p>

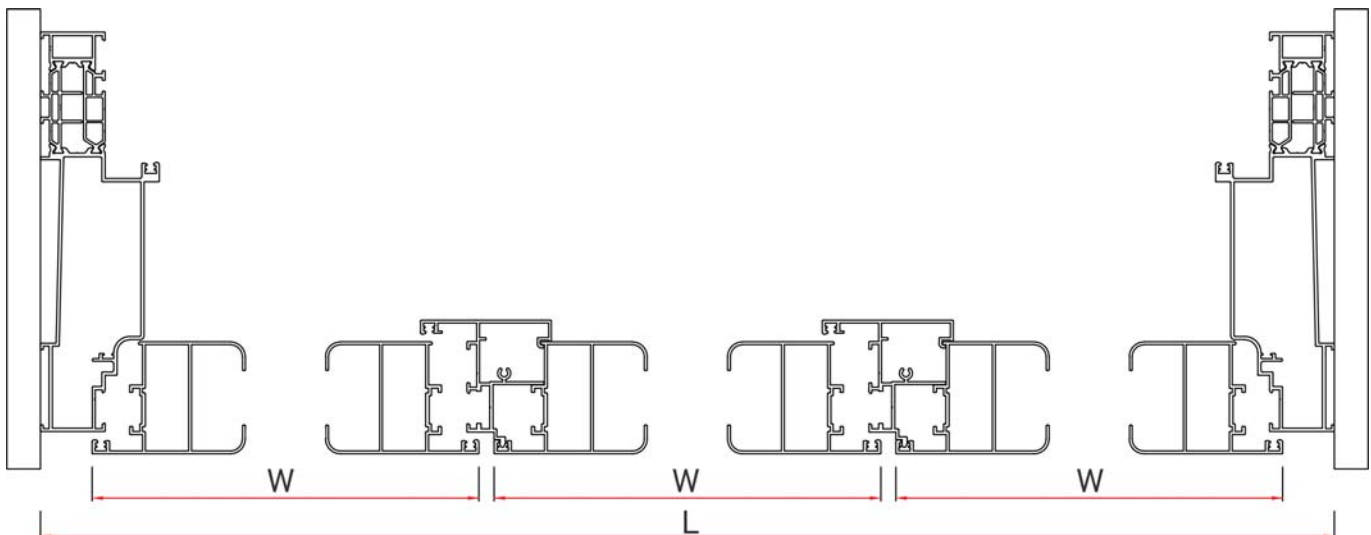
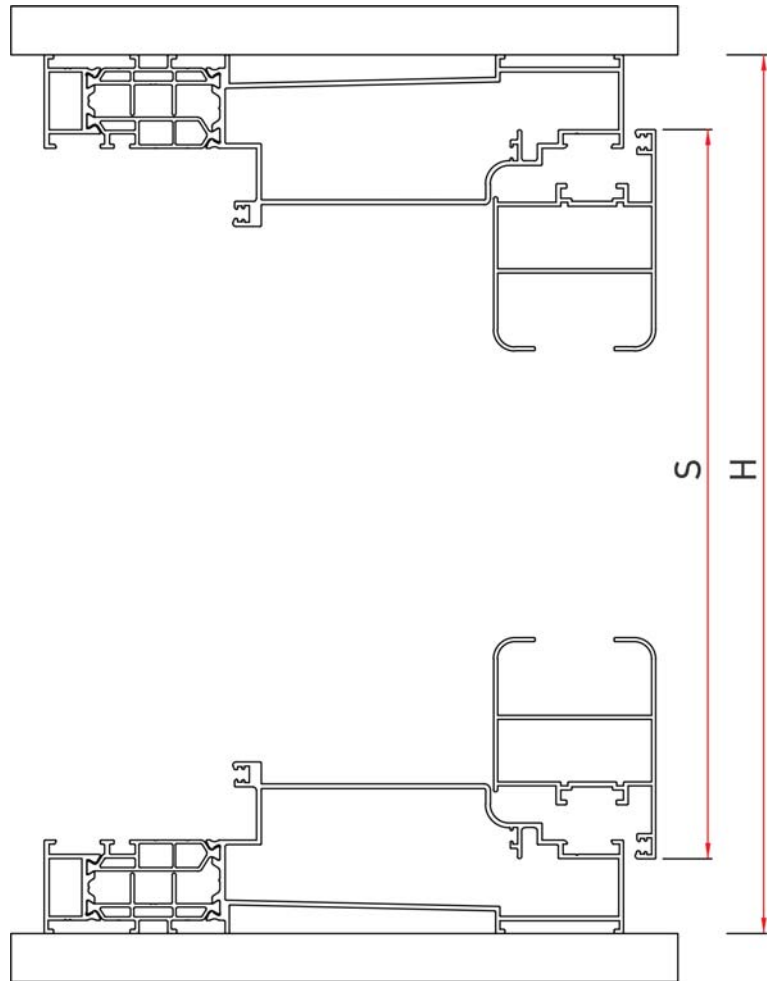
ΜΕΤΡΑ ΚΟΠΗΣ(ΕΞΩΤΕΡΙΚΑ)
CUTTING DIMENSIONS(OUTER)

<u>ΠΑΤΖΟΥΡΙ ΔΙΦΥΛΛΟ</u> DOUBLE SASH SHUTTER	
<u>ΥΨΟΣ ΦΥΛΛΟΥ</u> SASH HEIGHT	$S = H - 49 \text{ MM}$
<u>ΠΛΑΤΟΣ ΦΥΛΛΟΥ</u> SASH WIDTH	$W = \frac{(L - 56)}{2} \text{ MM}$



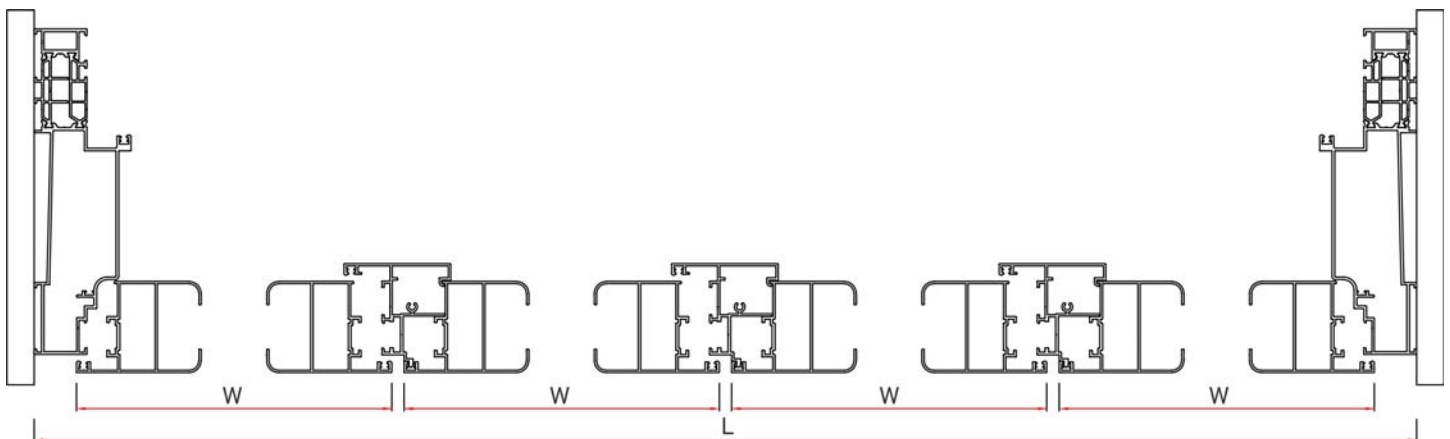
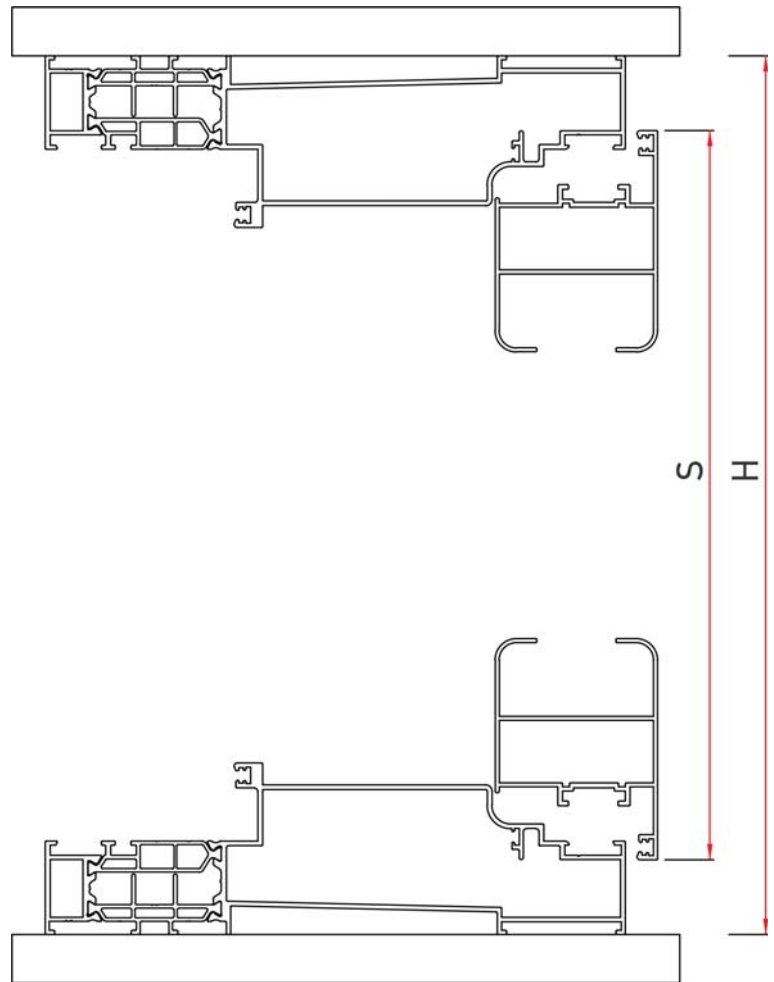
ΜΕΤΡΑ ΚΟΠΗΣ(ΕΞΩΤΕΡΙΚΑ)
CUTTING DIMENSIONS(OUTER)

ΠΑΤΖΟΥΡΙ ΤΡΙΦΥΛΛΟ TRIPLE SASH SHUTTER	
<u>ΥΨΟΣ ΦΥΛΛΟΥ</u> SASH HEIGHT	S=H-49 MM
<u>ΠΛΑΤΟΣ ΦΥΛΛΟΥ</u> SASH WIDTH	W= $\frac{(L-22)}{3}$ MM
<u>ΟΔΗΓΙΕΣ ΚΟΠΗΣ ΦΥΛΛΟΥ</u> SASH CUTTING INSTRUCTIONS	
<p><u>ΥΨΟΣ: ΜΕΤΡΑΜΕ ΤΗΝ ΚΑΣΑ ΕΞΩ ΕΞΩ ΚΑΙ ΑΦΑΙΡΟΥΜΕ 49 ΜΜ.</u> HEIGHT: MEASURE THE OUTER FRAME DISTANCE AND SUBTRACT 49MM.</p>	
<p><u>ΠΛΑΤΟΣ: ΜΕΤΡΑΜΕ ΤΗΝ ΚΑΣΑ ΕΞΩ ΕΞΩ, ΑΦΑΙΡΟΥΜΕ 22ΜΜ, ΚΑΙ ΔΙΑΙΡΟΥΜΕ ΔΙΑ 3 (ΤΑ ΔΥΟ ΜΕΣΑΙΑ ΦΥΛΛΑ -40ΜΜ)</u> WIDTH: MEASURE THE OUTER FRAME DISTANCE, SUBTRACT 22MM AND THEN DIVIDE BY 3, (FOR EACH ONE OF THE TWO MIDDLE SASHES SUBTRACT 40MM).</p>	

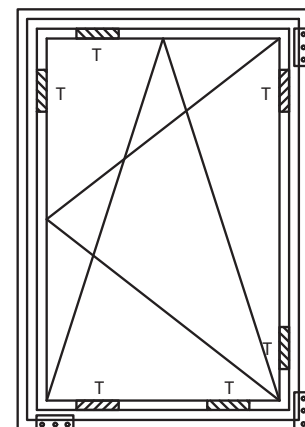
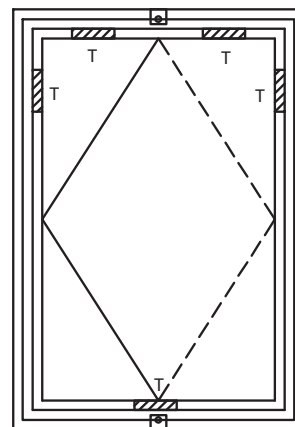
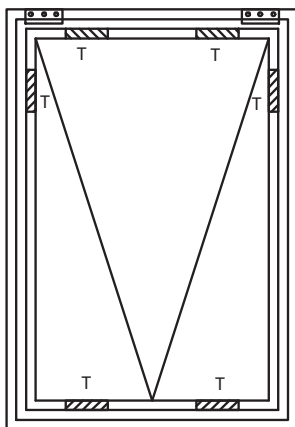
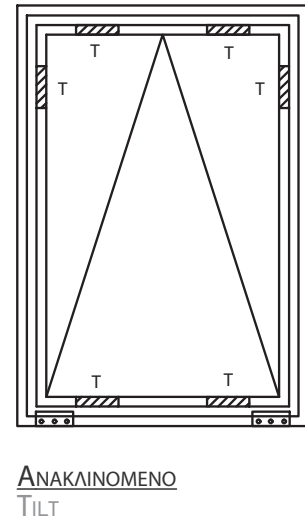
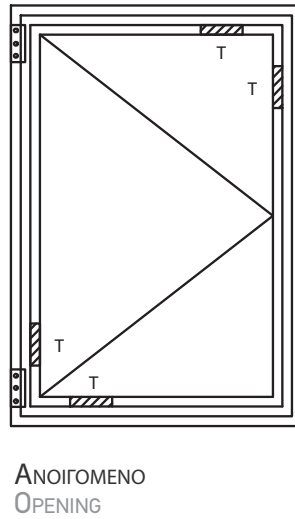
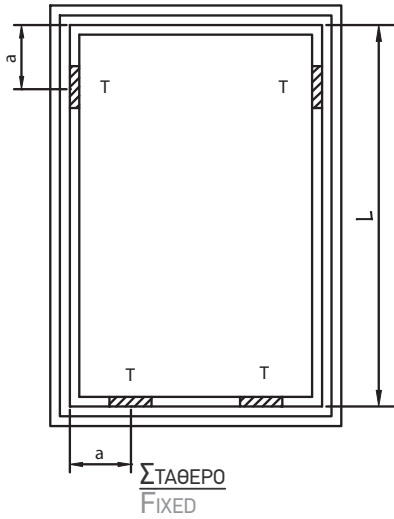


ΜΕΤΡΑ ΚΟΠΗΣ(ΕΞΩΤΕΡΙΚΑ)
CUTTING DIMENSIONS(OUTER)

ΠΑΤΖΟΥΡΙ ΤΕΤΡΑΦΥΛΛΟ FOUR SASH SHUTTER	
<u>ΥΨΟΣ ΦΥΛΛΟΥ</u> SASH HEIGHT	S=H-49 MM
<u>ΠΛΑΤΟΣ ΦΥΛΛΟΥ</u> SASH WIDTH	W= $\frac{(L+12)}{4}$ MM
ΟΔΗΓΙΕΣ ΚΟΠΗΣ ΦΥΛΛΟΥ SASH CUTTING INSTRUCTIONS	
<p><u>ΥΨΟΣ: ΜΕΤΡΑΜΕ ΤΗΝ ΚΑΣΑ ΕΞΩ ΕΞΩ ΚΑΙ ΑΦΑΙΡΟΥΜΕ 49 MM.</u> HEIGHT: MEASURE THE OUTER FRAME DISTANCE AND SUBTRACT 49MM.</p>	
<p><u>ΠΛΑΤΟΣ: ΜΕΤΡΑΜΕ ΤΗΝ ΚΑΣΑ ΕΞΩ ΕΞΩ, ΠΡΟΣΘΕΤΟΥΜΕ 12MM, ΚΑΙ ΔΙΑΙΡΟΥΜΕ ΔΙΑ 4 (ΤΑ ΔΥΟ ΜΕΣΑΙΑ ΦΥΛΛΑ -40MM)</u> WIDTH: MEASURE THE OUTER FRAME DISTANCE, ADD 12MM AND THEN DIVIDE BY 4, (FOR EACH ONE OF THE TWO MIDDLE SASHES SUBTRACT 40MM).</p>	



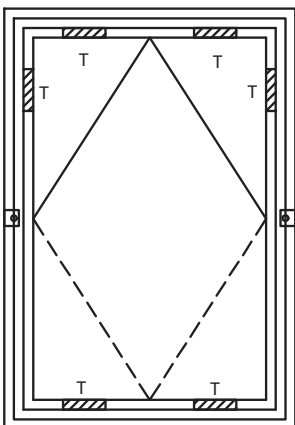
ΤΑΚΑΡΙΣΜΑ ΥΑΛΟΠΙΝΑΚΩΝ
GLAZING APPLICATION



ΠΡΟΒΑΛΛΟΜΕΝΟ
PROJECTED

ΠΕΡΙΣΤΡΕΦΟΜΕΝΟ ΟΡΙΖΟΝΤΙΑ
ROTATING HORIZONTALLY

ΑΝΟΙΓΟΜΕΝΟ/ΑΝΑΚΛΙΝΟΜΕΝΟ
TILT AND TURN



ΠΕΡΙΣΤΡΕΦΟΜΕΝΟ ΚΑΤΑΚΟΡΥΦΑ
ROTATING VERTICALLY

$$a = \frac{1}{6} L$$

T = TAKAKI
Wedge

ΣΗΜΕΙΩΣΕΙΣ

NOTES

Lined area for notes, consisting of multiple horizontal lines.

ΣΗΜΕΙΩΣΕΙΣ

NOTES

Lined area for notes with 35 horizontal dotted lines.

ΣΗΜΕΙΩΣΕΙΣ

NOTES

Ruled area for notes with horizontal dashed lines.